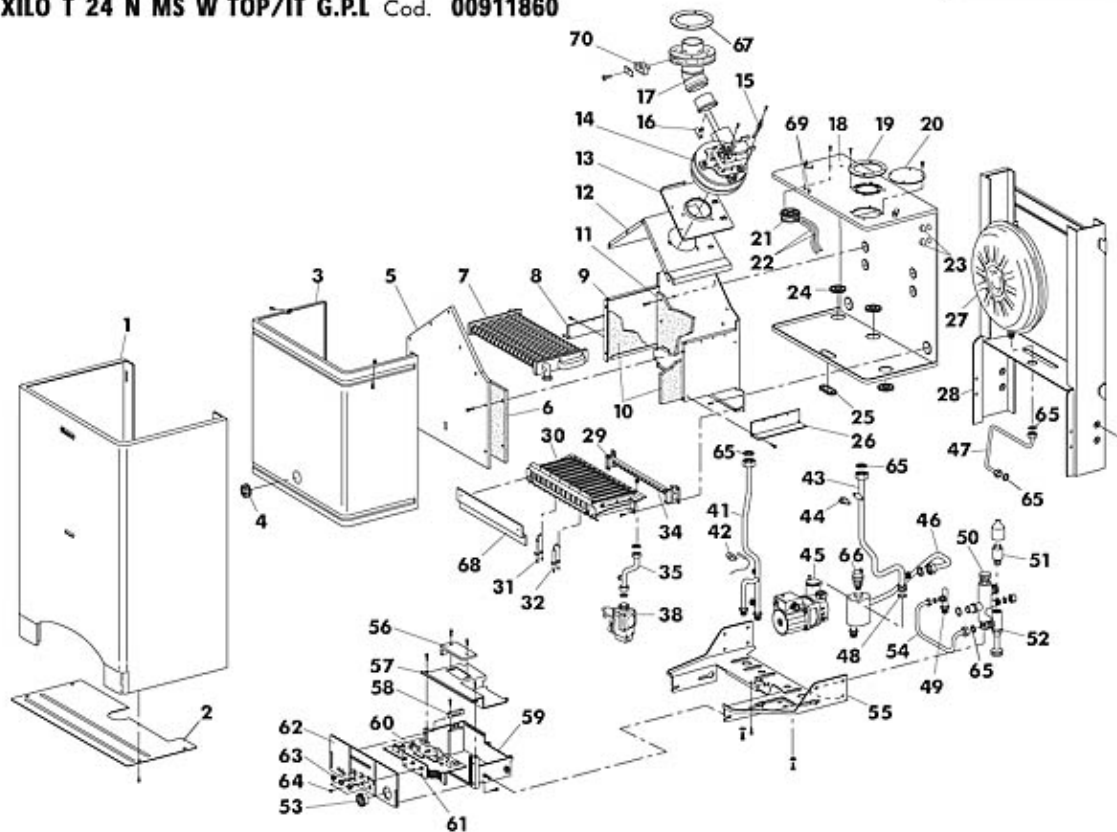
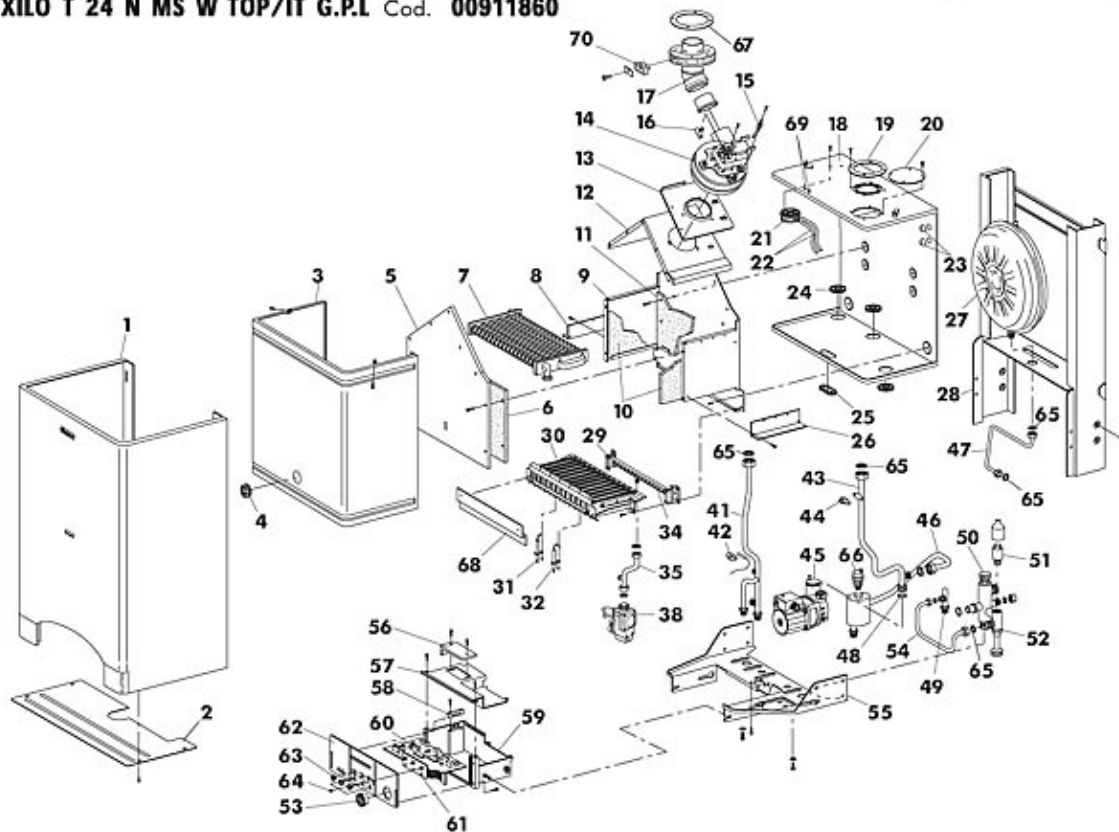
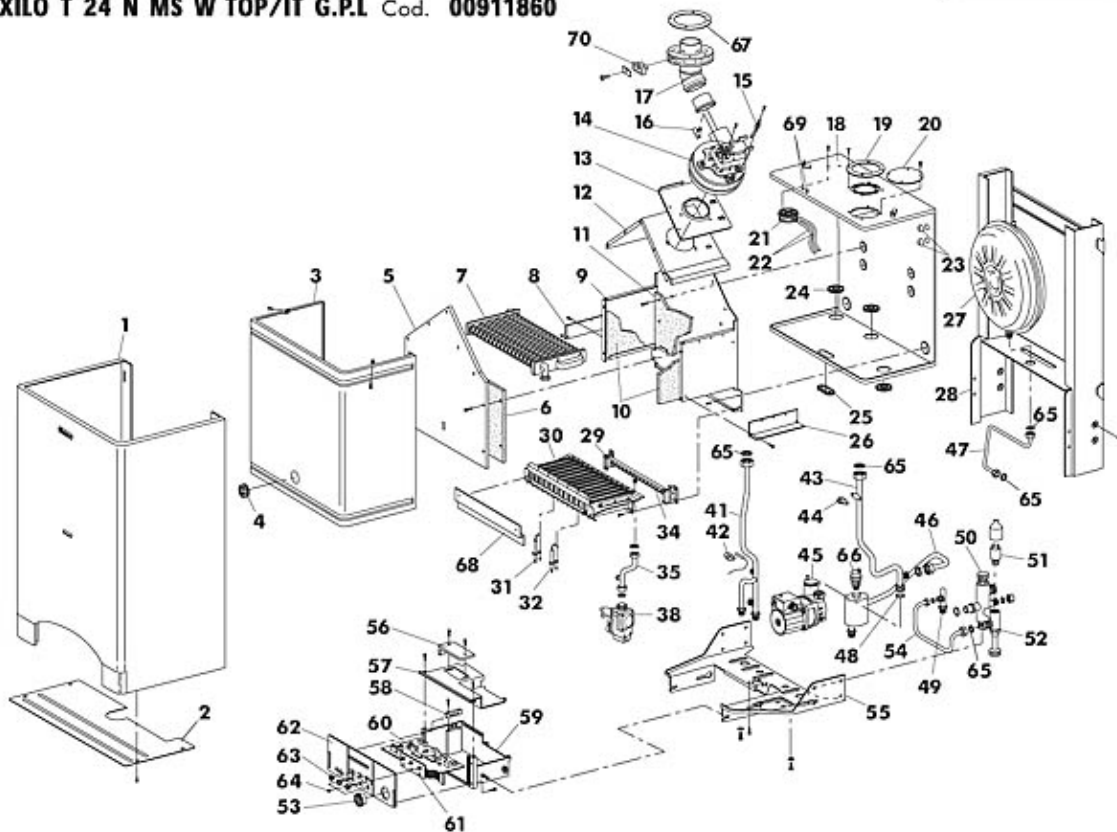


**XILO T 24 N MS W TOP/IT G.N Cod. 00911850**
**XILO T 24 N MS W TOP/IT G.P.I Cod. 00911860**
**TAV. 1315**


Pos.	Codice	Descrizione	Prezzo €	Note
1	01569660	G/frontale caldaia	48,20	
2	01569920	Chiusura inferiore	4,90	
3	01595040	COPERCHIO CAMERA STAGNA	43,20	
4	04557610	Gommino con vetrino	1,80	
5	01569780	COPERCHIO CAMERA COMBUSTIONE	7,80	
6	01569880	ISOLANTE ANTERIORE C.D.C.	3,10	
7	04558110	Scambiatore A/G PR 24/400	162,70	
8	01569590	Appendice sx	N.D.	
9	01569770	CAMERA DI COMBUSTIONE	14,20	
10	01569870	ISOLANTE LATERALE C.D.C.	1,70	
11	01570120	ISOLANTE POSTERIORE C.D.C.	3,30	
12	01569760	Cappa caldaia XILO	5,70	
13	01603620	PIASTRA ATTACCO VENTIL.	2,20	
14	04559700	Ventilatore	46,80	
15	04559110	Sonda dinamica D.6	1,70	
16	04559100	Venturi singolo D.15	1,70	
17	01590780	Flangia presa fumi	11,00	
18	01604340	Fondo camera stagna	N.D.	
19	01530420	Guarn. autoad. tubo scarico	1,20	
20	01569910	Tappo asp. aria per sdoppiato	0,70	
21	04566900	PRESS.ARIA HUBA 605.99556 (19226)	16,00	
22	06501080	Tubo silicone est. D.7 int. D.4	1,40	
23	01530440	Guarnizione silicone cavi 3004	0,70	

**XILO T 24 N MS W TOP/IT G.N Cod. 00911850**
**XILO T 24 N MS W TOP/IT G.P.L Cod. 00911860**
**TAV. 1315**


Pos.	Codice	Descrizione	Prezzo €	Note
24	01571470	Passatubo silicone	1,10	
25	01530450	Guarnizione silicone pilota	0,70	
26	01569580	Appendice dx	N.D.	
27	04556010	Vaso espansione 522-lt.8	43,40	
28	01569690	Schienale caldaia XILO	23,20	
29	04558340	Collettore bruciatore 14 rampe G.P.L.	N.D.	
29	04558420	Collettore bruciatore 14 rampe G.N.	N.D.	
30	04558450	Bruciatore 14 rampe	30,50	
31	04557770	Elettrodo di accens. sx bitermica	2,80	
32	04557530	Elettrodo di ionizzazione	2,60	
34	04551990	Ugello bruciatore D. 0,77 G.N.	0,40	
34	04554690	Ugello bruciatore D. 1,25 GPL	0,40	
35	F38422310	TUBO VALVOLA GAS/BRUCIATORE XILO	6,30	
38	F36800050	VALVOLA HONEYWELL VK 4105 M	72,60	
41	01579830	Tubo ritorno XILO T	N.D.	
42	04557760	Molletta bloccaggio bulbo termost.	0,50	
43	01579820	Tubo mandata XILO T	N.D.	
44	04559260	Termostato TOD	5,00	
45	04565570	Circol. LAHUL 15/7-1-CLR-12	106,80	
46	01579840	Tubo degasatore XILO T	N.D.	
47	01579850	Tubo vaso espansione	N.D.	
48	03001220	OR 4001700 EPDM	0,10	
49	01574040	Tubo ingresso a.f.XILO T	5,10	

**XILO T 24 N MS W TOP/IT G.N Cod. 00911850**
**XILO T 24 N MS W TOP/IT G.P.L Cod. 00911860**
**TAV. 1315**


Pos.	Codice	Descrizione	Prezzo €	Note
50	04558230	Valv. Sic. 312400 CST	6,10	
51	04553490	Pressostato 1/4"	9,80	
52	01569130	G/COLLETORE BITERMICA	36,30	
53	04557500	Termidrometro IMIT	18,10	
54	01569980	TUBO RIEMPIMENTO BITERMICA	4,00	
55	01579810	Piastra attacchi	N.D.	
56	01577450	COPERCHIO ISPEZIONE CRUSCOTTO	1,70	
57	01568670	Coperchio scatola cruscotto	4,10	
58	01577680	Piastrina bloccaggio cavi	0,60	
59	01568660	Scatola cruscotto	7,80	
60	04559760	Scheda regolazioni-accensione	104,00	
61	04557520	SCHEDA COMANDI PANN.FRONT.(1600209)	11,60	Sostituisce il 04560360
62	01579860	Frontale cruscotto	17,80	
63	01569650	Pomello cruscotto	1,00	
64	04557710	Lente trasp. SIGNAL LUX	0,30	
65	01519010	Guarnizione D. 3/4"	0,40	
65	01519000	Guarnizione D. 1/2"	0,20	
65	01530360	Guarnizione D. 1/4"	0,10	
66	04552080	Valvola sfogo aria 3/8"	6,90	
67	01604270	DIAFRAMMA ASP. ARIA D.79	N.D.	
68	01575010	LAM.DEVIAFL.XD 24MCS (776333)	N.D.	
69	04566450	PRESA DI PRESSIONE + SPILLO + DADO	1,70	
70	01590940	Gommino chiusura presa fumi	0,70	