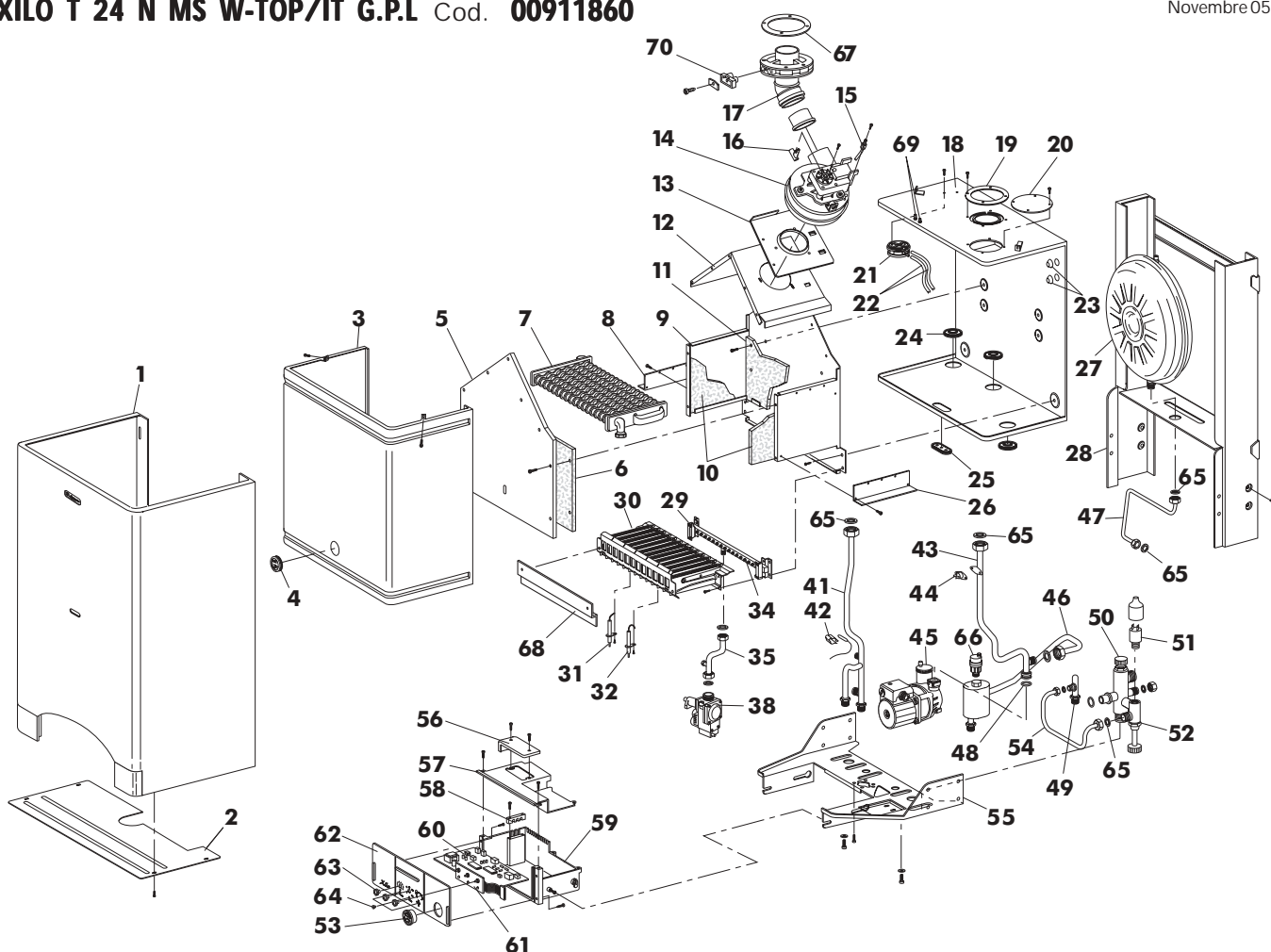


**XILO T 24 N MS W-TOP/IT G.N Cod. 00911850**
**XILO T 24 N MS W-TOP/IT G.P.L Cod. 00911860**
**TAV. 1315**

Novembre 05



Pos.	Cod.	Denominazione	Pos.	Cod.	Denominazione
1	1.56966.0	G/frontale caldaia	35	F38422310	Tubo valvola gas/bruciatore
2	1.56992.0	Chiusura inferiore XILO	38	F36800050	Valv. H. VK4105M
3	1.59504.0	Coperchio camera stagna	41	1.57983.0	Tubo ritorno XILO T
4	4.55761.0	Gommino con vetrino	42	4.55776.0	Molletta bloccaggio bulbo termostato
5	1.56978.0	Coperchio camera combustione XILO	43	1.57982.0	Tubo mandata XILO T
6	1.56988.0	Isolante anteriore camera di combustione	44	4.55926.0	Termostato di sicurezza
7	4.55811.0	Scambiatore A/G PR 24/400	45	4.56557.0	Circolatore LAHUL 15/7-1-CLR-12
8	1.56959.0	Appendice sx	46	1.57984.0	Tubo degasatore XILO T
9	1.56977.0	Camera di combustione	47	1.57985.0	Tubo espansione
10	1.56987.0	Isolante laterale c.d.c. XILO	48	3.00122.0	OR 4001700 EPDM
11	1.57012.0	Isolante posteriore c.d.c.	49	1.57404.0	Tubo ingresso a.f. XILO T
12	1.56976.0	Cappa caldaia XILO	50	4.55823.0	Valvola di sicurezza
13	1.60362.0	Piastra attacco ventilatore	51	4.55349.0	Pressostato 1/4"
14	4.55970.0	Ventil. MVL RGL 108/0034 58 W	52	1.56913.0	G/collettore bitermica
15	4.55911.0	Sonda dinamica	53	4.55750.0	Termoidrometro IMIT
16	4.55910.0	Venturi singolo	54	1.56998.0	Tubo riempimento bitermica
17	1.59078.0	Flangia presa fumi	55	1.57981.0	Piastra attacchi
18	1.60434.0	Fondo camera stagna	56	1.57745.0	Coperchio ispezione cruscotto
19	1.53042.0	Guarnizione autoad. tubo scarico 5007	57	1.56867.0	Coperchio scatola cruscotto
20	1.56991.0	Tappo asp. aria per sdoppiato	58	1.57768.0	Piastrina bloccaggio cavi
21	4.56690.0	Pressostato aria HUBA 605. 99556 (19226)	59	1.56866.0	Scatola cruscotto
22	6.50108.0	Tubo silicone d.e.7 d.i.4	60	4.55976.0	Sceda regolazione/accensione
23	1.53044.0	Guarnizione silicone cavi 3004	61	4.55752.0	Scheda comandi pannello frontale
24	1.57147.0	Passatubo silicone	62	1.57986.0	Frontale cruscotto
25	1.53045.0	Guarniz. silicone pilota 993	63	1.56965.0	Pomello cruscotto
26	1.56958.0	Appendice dx	64	4.55771.0	Lente trasparente SIGNAL LUX
27	4.55601.0	Vaso espansione 522 lt.8	65	1.51900.0	Guarnizione d. 1/2"
28	1.56969.0	Schienale caldaia XILO		1.51901.0	Guarnizione d. 3/4"
29	4.55842.0	Collettore bruciatore 14 rampe G.N.		1.53036.0	Guarnizione d. 1/4"
	4.55834.0	Collettore bruciatore 14 rampe G.P.L.	66	4.55208.0	Valvola sfogo aria 3/8"
30	4.55845.0	Bruciatore 14 rampe	67	1.60427.0	Diaframma asp. aria D.79
31	4.55777.0	Elettr. acc.SX	68	1.57501.0	Lam. devia. fl.xd 24 MCS (776333)
32	4.55753.0	Elettrodo di ionizzazione bitermica	69	4.56645.0	Pressa di pressione + apillo + dado
34	4.55469.0	Ugello bruciatore d.1,25 G.N.	70	1.59094.0	Gommino chiusura presa fumi
	4.55199.0	Ugello bruciatore d.0,77 G.P.L.			