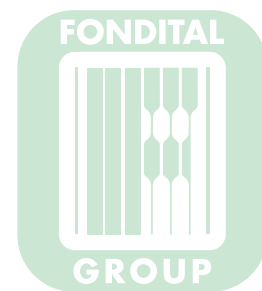


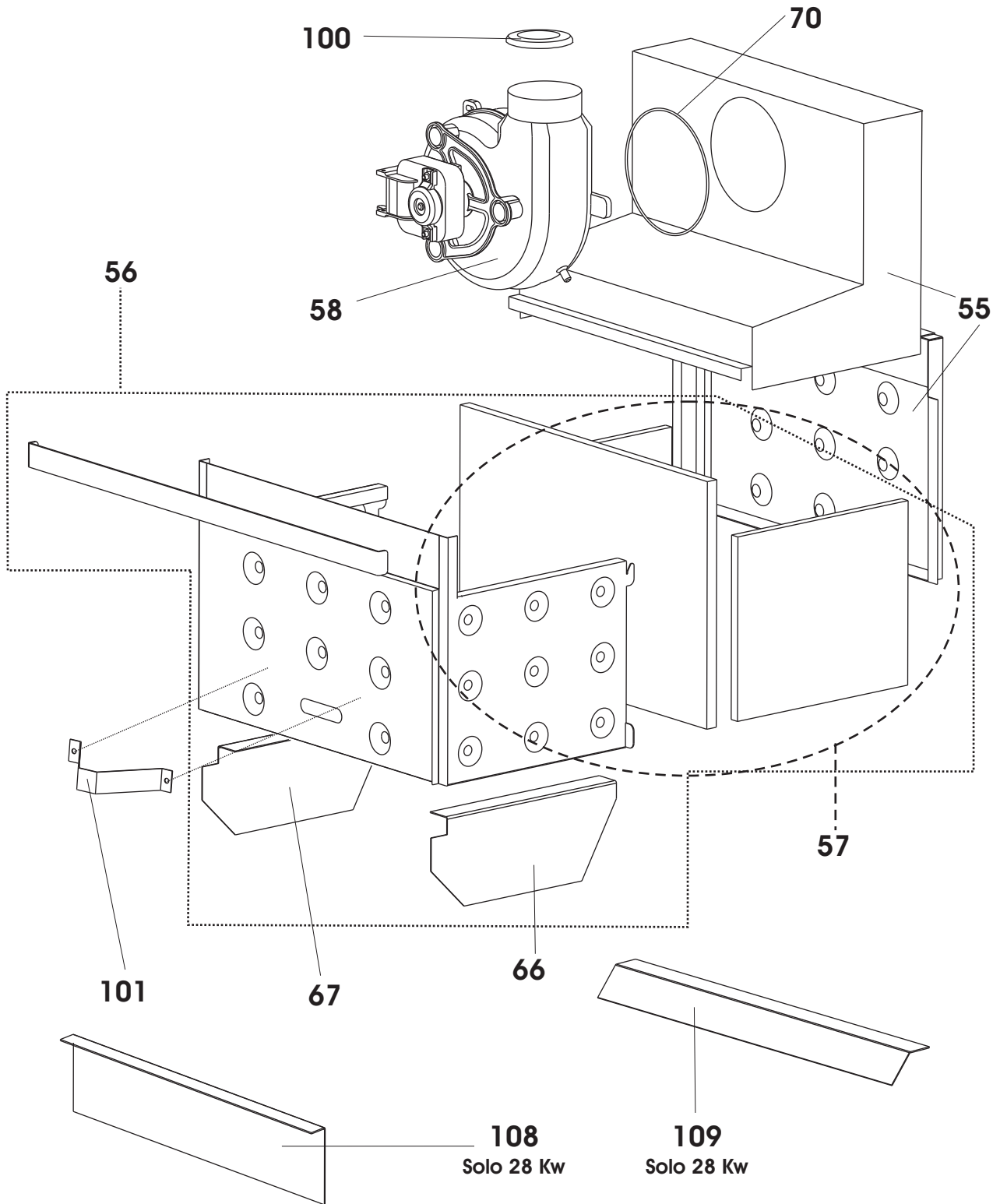
ESPLOSO E LISTA RICAMBI

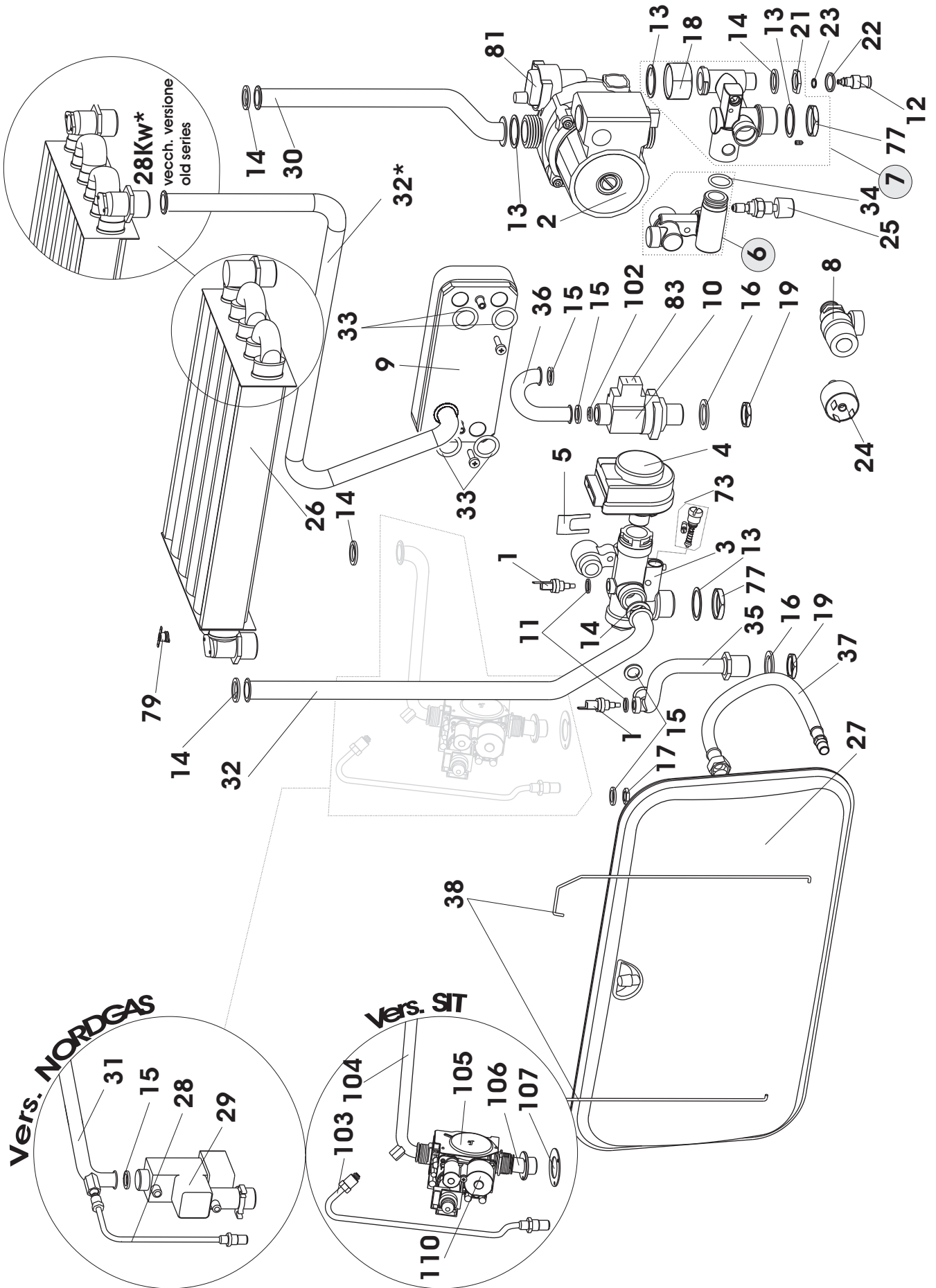


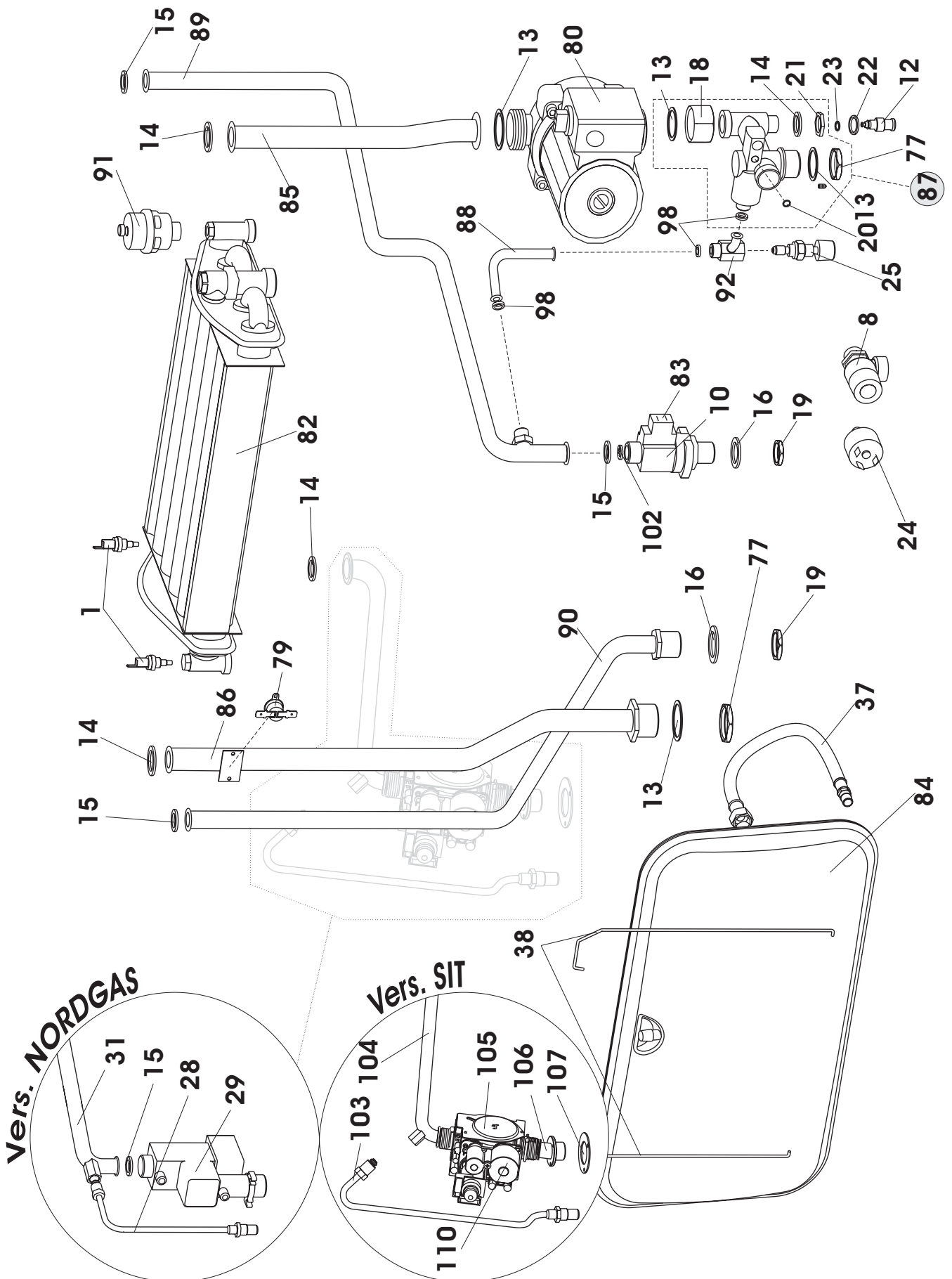
Tahiti & Flores
DUAL CTFS 24-28
DA INTERNO ED ESTERNO



Pictor & Aries
DUAL CTFS 24-28
DA INTERNO ED ESTERNO

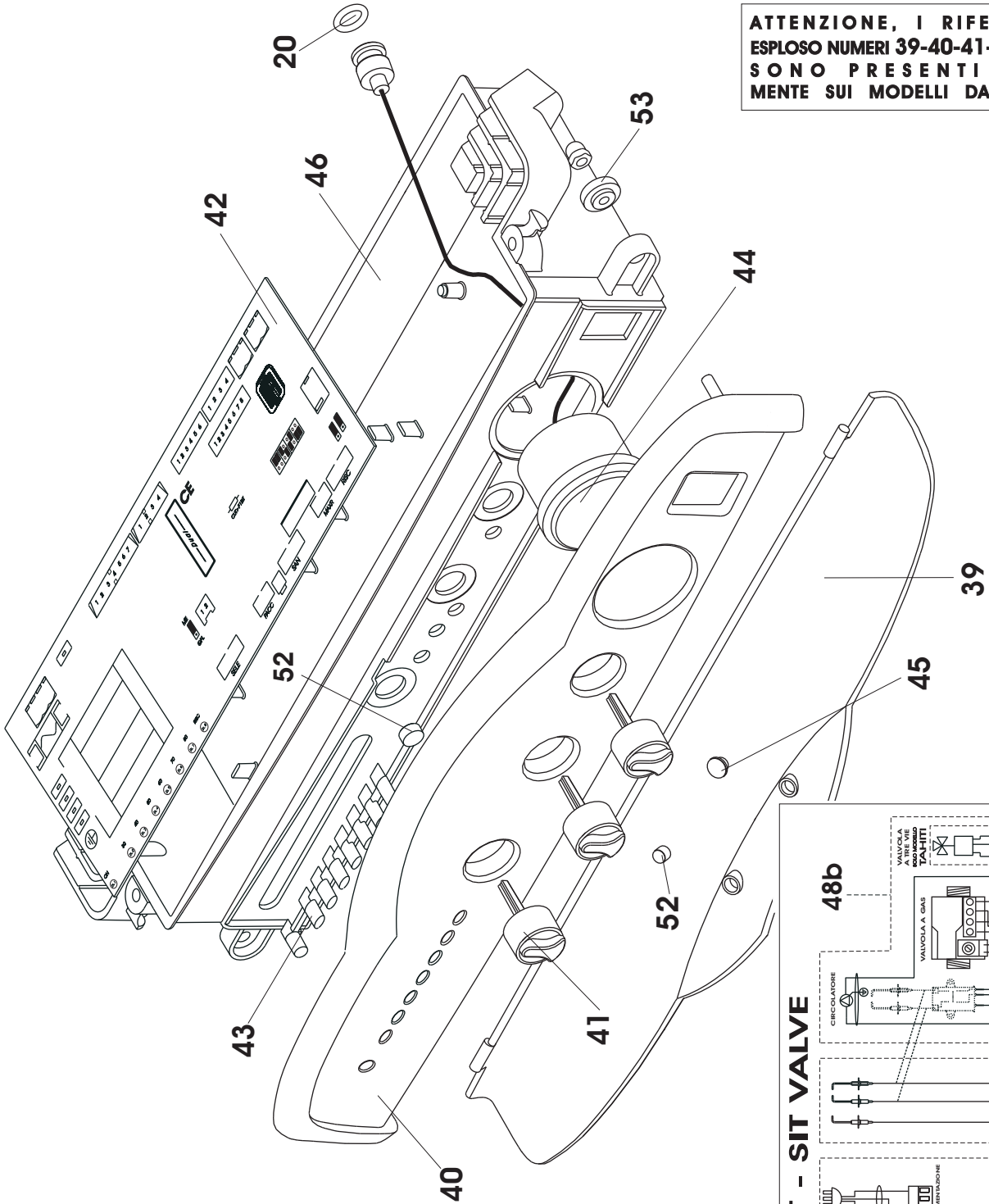




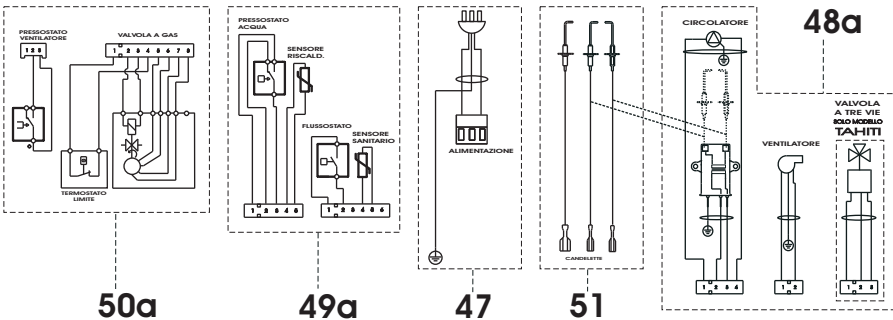




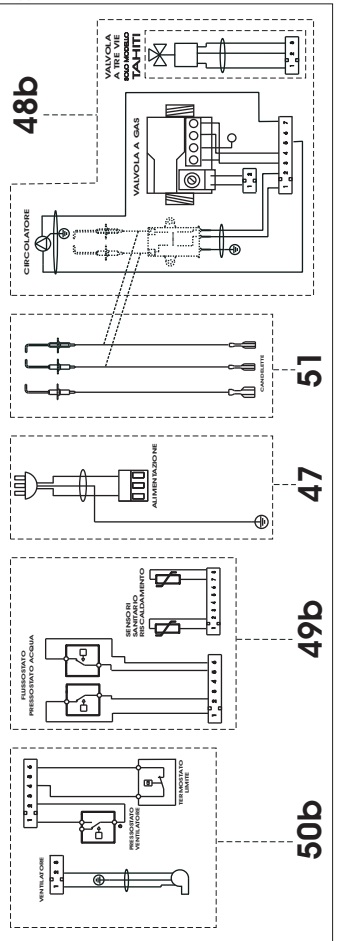
**ATTENZIONE, I RIFERIMENTI
ESPLOSO NUMERI 39-40-41-45-52-53
SONO PRESENTI SOLA-
MENTE SUI MODELLI DA INTERNO**

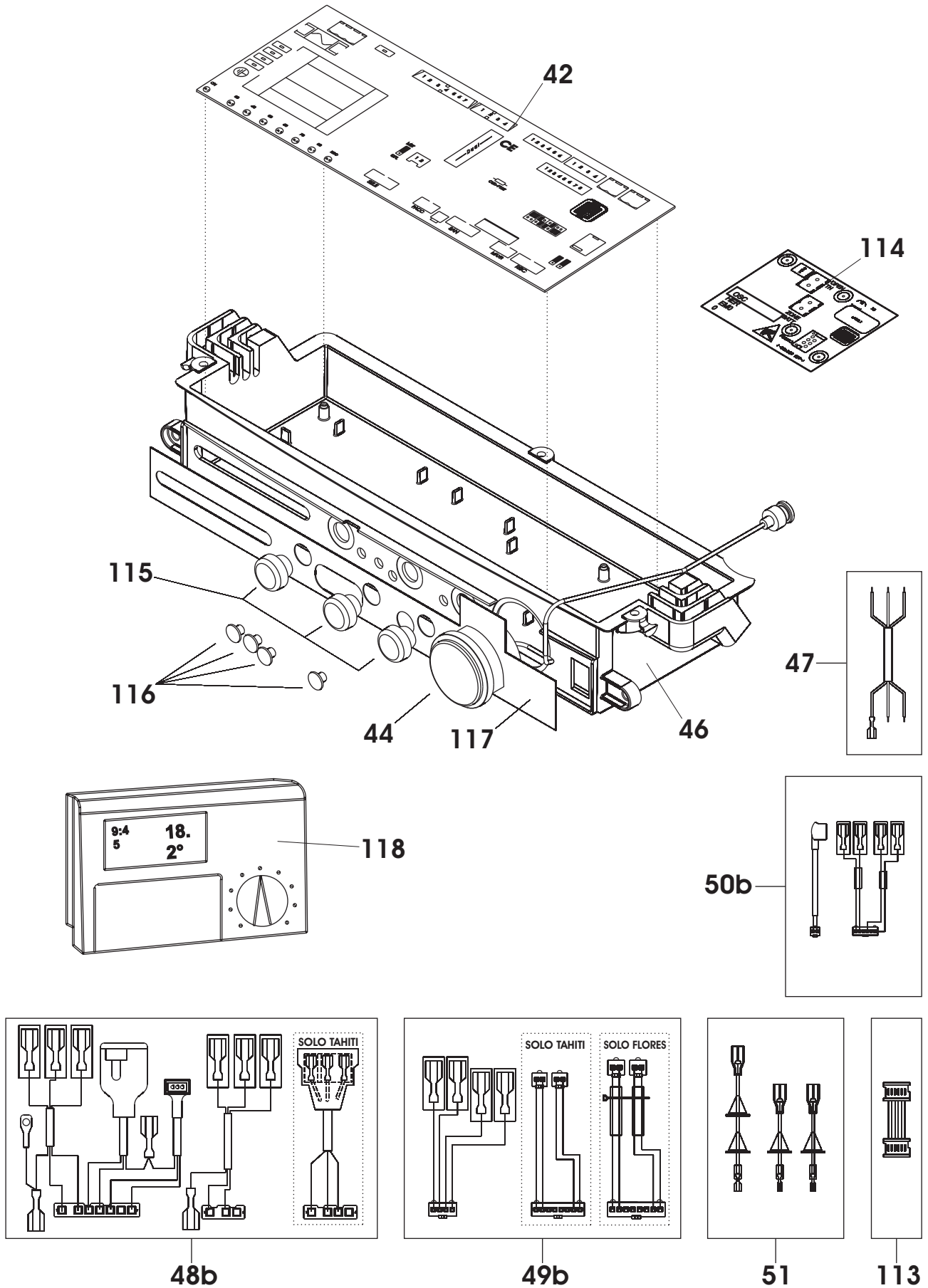


VALVOLA NORDGAS - NORDGAS VALVE



VALVOLA SIT - SIT VALVE





Riferimenti esploso Tahiti-Pictor-Flores-Aries Dual CTFS 24-28 (da INTERNO e da ESTERNO)

Esp	Codice	Pezzi	Descrizione	Description
1	6SONDNTC01	3	Sonda NTC ad immersione 10 kohm b=3435	NTC immersion probe 10 kOhm b=3435
2	6CIRCOLA07	1	Circolatore RSL 15/6-3-KU-CLR-3	Circulating pump RSL 15/6-3-KU-CLR-3
3	6CORPVAL01	1	Corpo valvola a 3 vie motorizzata	3-way motorized valve body
4	6PROATT00	1	Programmatore attuatore 1651/2.0.00	Actuator programmer 1651/2.0.00
5	6CLIFMEL00	3	Clip fissaggio motore elettrico	Electric motor fixing clip
6	6GRURIRC00	1	Gruppo ricambio rubinetto di carico	Spare filling tap unit
7	6GRIDRIR00	1	Gruppo idraulico ricambio di ritorno riscaldamento	Hydraulic unit for heating return circuit
8	6VALSIBA07	1	Valvola sicurezza 3 bar innesto rapido	3 bar snap-on safety valve
9	6SCAMPIA01	1	Scambiatore a 14 piastre 24	14-plate heat exchanger
	6SCAMPIA02	1	Scambiatore a 18 piastre 28	18-plate heat exchanger
10	6FLUSSOS00	1	Flussostato Bitron	"Bitron" flow control
11	6WRONDAL00	10	Rondella in alluminio per ugello	Aluminium washer for nozzle
12	6RUBISCA01	1	Corpo rubinetto di scarico per caldaia	Boiler drain cock unit
13	6GUARNIZ08	10	Guarnizione 34x27x1	Gasket 34x27x1
14	6GUARNIZ05	10	Guarnizione 24x17	Gasket 24x17
15	6GUARNIZ04	10	Guarnizione 18x12	Gasket 18x12
16	6GUARNIZ07	10	Guarnizione 30x21	Gasket 30x21
17	6GHIERAX00	3	Ghiera M 10x1	Ring nut M 10x1
18	6GIRELLO03	3	Girello G 1" per montaggio su raccordo pompa	1" G pump fitting collar
19	6GHIEROT00	3	Ghiera G ½ pollice	½" G ring nut
20	6ORINMA00	10	O-Ring di tenuta innesto manometro	Pressure gauge O-Ring seal
21	6Y41138700	3	Dado di fissaggio porta-ugello per Bruciatore	Burner nozzle securing nut
22	6ORRUBSC00	10	O-Ring di tenuta su rubinetto di scarico	Drain cock O-Ring seal
23	6ORRUBSC01	10	O-Ring di chiusura rubinetto di scarico	Drain tap closing O-ring
24	6PRESSAC00	1	Pressostato acqua	No water pressure switch
25	6RUBICAR04	1	Rubinetto di riempimento Kramer L=50	Kramer L=50 filling tap
26	6SCAMMON05	1	Scambiatore Monotermico 5 tubi 24	5-duct exchanger 24
	6SCAMMON06*	1	Scambiatore Monotermico 6 tubi 28 (vecchia versione*)	6-duct exchanger 28 (old series *)
	6SCAMPRI00	1	Scambiatore Monotermico 5 tubi 28	5-duct exchanger 28
27	6VASOESP10	1	Vaso d'espansione Zilmet 539 Special 9 di 8 LT	8-litre expansion vessel, Zilmet 539 Special 9
28	6TUBPPVG00	1	Tubetto con presa di pressione su valvola gas	Pressure intake pipe on gas valve
29	6VALVGAS02	1	Valvola nord gas 4	"Nord Gas 4" gas valve
30	6TUBRIIM00	1	Tubo di ritorno dall'impianto di riscaldamento 24 - 28	Return duct from the heating system 24 - 28
	6TUBRIIM02*	1	Tubo di ritorno dall'impianto di riscaldamento 28 (vecchia versione*)	Return duct from the heating system 28 (old series *)
31	6TUBOGAS01	1	Tubo gas per caldaia murale compatta x Nordgas	Gas duct for wall-hung boiler x Nordgas
32	6TUBMAIM05	1	Tubo di mandata all'impianto di riscaldamento 24 -28	Delivery duct to the heating system 24 - 28
	6TUBMAIM02*	1	Tubo di mandata all'impianto di riscaldamento 28 (vecchia versione*)	Delivery duct to the heating system 28 (old series *)
33	6ORSCAPI00	10	O-Ring di tenuta su scambiatore a piastre	Plate heat exchanger O-Ring seal
34	6ORRASCPO0	10	O-Ring di tenuta su raccordo per scambiatore	Heat exchanger O-Ring seal
35	6TUBUSAC00	1	Tubo uscita acqua calda per circuito sanitario	Hot water output duct for DHW system
36	6TUBINAF01	1	Tubo ingresso acqua fredda con connessione	Cold water input duct with connector
37	6TUBFLEX02	1	Tubo flessibile F 3/8"X M10x1 X 450	Hose pipe F 3/8"X M10x1 X 450
38	6MOLSUVCO0	2	Molla di supporto vaso d'espansione	Expansion vessel supporting spring
39	6FRONBAS02	1	Frontale basculante per pannello	Panel tilting front

40	6FRONPAN03	1	Pannello porta-strumenti per caldaia murale serigrafato	Serigraphed instrument panel for wall-hung boilers
41	6MANOBIA00	5	Manopola d.18 per pannelli porta-strumenti caldaie	Knob Ø18 for boiler instrument panels
42	6SCHEMOD05	1	Scheda elettronica di modulazione per Pictor-Aries Dual - NORDGAS	Electronic modulation board for Pictor-Aries Dual - NORDGAS
	6SCHEMOD07	1	Scheda elettronica di modulazione per Pictor-Aries Dual - SIT	Electronic modulation board for Pictor-Aries Dual - SIT
43	6GUIPPCM00	3	Guidaluce per pannello porta-strumenti caldaia	Boiler control panel light guide
44	6MANOMET01	1	Manometro	Pressure gauge
45	6PARASIL00	10	Paracolpi in silicone	Silicone buffer
46	6SCAELPP00	1	Scatola elettronica per pannello caldaia murale	Box containing the wall-hung boiler panel electronic component parts
47	6CAVOALI00	1	Cavo di alimentazione	Supply cable
48a	6CABLMUR01	1	Collegamento pompa,accensione,vent, valvola 3vie Tahiti-Pictor NORDGAS	Pump,ignition,fan,3 way valve connection Tahiti-Pictor NORDGAS
	6CABLMUR04	1	Collegamento pompa,accensione,vent Flores-Aries NORDGAS	Pump,ignition,fan connection Flores-Aries NORDGAS
48b	6CABLMUR13	1	Collegamento pompa,acc.,valvola gas,valvola 3vie Tahiti-Pictor SIT	Pump,ignition,gas valve,3 way valve connection Tahiti-Pictor SIT
	6CABLMUR18	1	Collegamento pompa,acc., valvola gas Flores-Aries SIT	Pump,ignition,gas valve connection Flores-Aries SIT
49a	6CABLMUR02	1	Collegamento press.acqua,s.san e risc,fluss. Tahiti-Pictor NORDGAS	Water pres,switch,DHW-CH sens,flow control conn. Tahiti-Pictor NORDGAS
	6CABLMUR05	1	Collegamento press.acqua,s.san e risc,fluss. Flores-Aries NORDGAS	Water pres,switch,DHW-CH sens,flow control conn. Flores-Aries NORDGAS
49b	6CABLMUR14	1	Collegamento press.acqua,s.san e risc,fluss. Tahiti-Pictor SIT	Water pres,switch,DHW-CH sens,flow control conn. Tahiti-Pictor SIT
	6CABLMUR19	1	Collegamento press.acqua,s.san e risc,fluss. Flores-Aries SIT	Water pres,switch,DHW-CH sens,flow control conn. Flores-Aries SIT
50a	6CABLMUR03	1	Collegamento term sic,valvola gas,press fumi Tahiti-Pictor NORDGAS	Safety therm,gas valve,flue gas press,switch conn. Tahiti-Pictor NORDGAS
	6CABLMUR06	1	Collegamento term sic,valvola gas,press fumi Flores-Aries NORDGAS	Safety therm,gas valve,flue gas press,switch conn. Flores-Aries NORDGAS
50b	6CABLMUR15	1	Collegamento term sic,ventilatore,press fumi SIT	Safety therm,fan,flue gas press,switch conn. SIT
51	6CABLMUR07	1	Collegamento elettrodo accensione e rilevazione	Ignition and detection electrode connection
52	6MAGNPER00	1	Magnete permanente coppia	Permanent magnet (pair)
53	6DADOZIG00	10	Dado zigrinato	Knurled nut (10-pc. pack)
54	6BRUMMET03	1	Brucciato 12 rampe metano 24 (NO Russia)	Methane12-RAMP gas burner 24 (NOT Russia)
	6BRUMGPL03	1	Brucciato 12 rampe GPL 24 (NO Russia)	LPG 12-RAMP gas burner 24 (NOT Russia)
	6BRUMMET04	1	Brucciato 13 rampe metano 28 - Russia (24-28)	Methane13-RAMP gas burner 28 (Russia 24-28)
	6BRUMGPL04	1	Brucciato 13 rampe GPL 28	LPG 13-RAMP gas burner 28
	6BRUGPLR00	1	Brucciato 13 rampe GPL 24 Russia	LPG 13-RAMP gas burner 24 Russia
	0TRASMET04	12	Trasformazione a metano Dual CTFS 24 (NO Russia)	Methane conversion kit Dual CTFS 24 (NOT Russia)
	0TRASMET05	13	Trasformazione a metano Dual CTFS 28 - Russia (24-28)	Methane conversion kit Dual CTFS 28 - Russia (24-28)
	0TRASGPL03	12	Trasformazione a GPL Dual CTFS 24 (NO Russia)	PLG conversion kit Dual CTFS 24 (NOT Russia)
	0TRASGPL06	13	Trasformazione a GPL Dual CTFS 28	PLG conversion kit Dual CTFS 28
	0TRASGPL04	13	Trasformazione a GPL Dual CTFS 24 Russia	PLG conversion kit Dual CTFS 24 Russia
55	6CAPFURC00	1	Cappa fumi ricambio compatta	Flue gas hood for wall-hung boilers
56	6CAMCORC00	1	Camera di combustione ricambio compatta	Combustion chamber for wall-hung boilers
57	6SETISRC00	1	Set di isolanti ricambio compatte	Complete set of insulating material for wall-hung boilers
58	6VENTILA07	1	Ventilatore Fime GR00715 - 24	Fime GR00715 fan - 24
	6VENTILA10	1	Ventilatore Fime GR02865 -28	Fime GR02865 fan - 28
59	6PANLACM00	1	Pannello laterale caldaia murale	Wall-hung boiler side panel
60	6PANFRCM00	1	Pannello anteriore caldaia murale interno	Wall-hung boiler front panel indoor
	6PANFRCM01	1	Pannello anteriore caldaia murale esterno più guarnizione	Wall-hung boiler front panel outdoor with gasket
61	6FONDUR00	1	Fondello per caldaia murale compatta completo	Complete base for wall-hung boilers
62	6YPRESSO00	1	Pressostato Aria 52/42 PA Huba Control - 24 Kw	Air pressure switch 52/42 PA Huba Control - 24 Kw
	6YPRESSO01*	1	Pressostato Aria 47/61 PA Huba Control - 28 Kw (vecchia versione *)	Air pressure switch 47/61 PA Huba Control - 28 Kw (old series *)
	6PRESSO02	1	Pressostato Aria 67/57 PA Huba Control - 28 Kw	Air pressure switch 67/57 PA Huba Control - 28 Kw
63	6GUARSIL01	1	Guarnizione in silicone ILGA 002-G	Silicone gasket ILGA 002-G
64	6WTAPFUM01	1	Tappo di chiusura foro D.12 mm	Sealing cap D 12 mm

65	6LAMIAN00	1	Lamiera anti-irraggiamento per caldaia murale	Anti-radiation plate for wall-hung boilers
66	6DEFLEDX00	1	Deflettore destro per cappa fumi caldaia murale	Right deflector for wall-hung boiler flue gas hood
67	6DEFLEX00	1	Deflettore sinistro per cappa fumi caldaia murale	Left deflector for wall-hung boiler flue gas hood
68	6YTRAACC00	1	Trasformazione d'accensione	Ignition transformer
69	6CANDELA00	3	Candeletta d'accensione compatta Dual	Spark plug for Dual
70	6ORVENCA00	5	O-Ring di tenuta ventilatore centrifugo	Centrifugal fan O-Ring seal
72	6STASOST01	1	Staffa di sostegno a muro per caldaia murale	Wall bracket for wall-hung boilers
73	6BYPRIDU00	1	By-Pass ricambio Dual	Spare by-pass pipe for Dual
74	6ISOLRIC00	1	Isolamento completo di ricambio Dual 24	Complete insulation for mod. Dual 24
	6ISOLRIC01	1	Isolamento completo di ricambio Dual 28	Complete insulation for mod. Dual 28
75	6YVETRINO0	3	Vetrino Visore	Visor glass
76	6ETICRES00	5	Etichetta resinata adesiva logo Fondital	Adhesive label with Fondital logo
	6ETICRES01	5	Etichetta resinata adesiva logo Nova Florida	Adhesive label with Nova Florida logo
77	6GHIEROT01	3	Ghiera G3/4 Pol	Ring nut G3/4"
78	6YTUBCON02	1	Tubo in silicone diametro int. 4, esterno 8	Silicone pipe: inside Ø 4 mm, outside Ø 8 mm
79	6YTERSIC00	3	Termostato Di Sicurezza 105°	Safety thermostat 105° C
80	6CIRCOLA08	1	Circolatore RS15/5-3 - Ku - Clr - 3	Circulating pump RS15/5-3 - Ku - Clr - 3
81	6DEGASAT00	1	Degasatore per caldaie murali	Degasser for wall-hung boilers
82	6SCAMBIM02	1	Scambiatore Valmex Bitermico 5 tubi	Valmex 5-duct bi-thermal exchanger
83	6RELREFL00	1	Relè Reed per flussostato Bitron	Reed relay for "Bitron" flow control
84	6VASOESP01	1	Vaso d'espansione ZILMET 539 di 5 litri	5-litre ZILMET 539 expansion vessel
85	6TUBRIIM01	1	Tubo di ritorno dall'impianto di riscaldamento	Return duct from the heating system
86	6TUBMAIM06	1	Tubo mandata all'impianto di riscaldamento	Delivery duct to the heating system
87	6GRUIDRB00	1	Gruppo idraulico ricambio bitermica	Bi-thermal boiler hydraulic unit
88	6TUBRUCA00	1	Tubetto di collegamento rubinetto di carico	Filling tap pipe
89	6TUBACFR00	1	Tubo acqua fredda impianto sanitario	DHW system cold water duct
90	6TUBACCA00	1	Tubo acqua calda impianto sanitario x Nordgas	DHW system hot water duct for Nordgas
	6TUBACCA01	1	Tubo acqua calda impianto sanitario	DHW system hot water duct
91	6VALSFAU01	1	Valvola sfiato automatica	Automatic relief valve
92	6RACRUCA00	1	Raccordo per rubinetto di carico	Filling tap connector
98	6GUARNIZ02	10	Guarnizione 11x5	Gasket 11x5
99	6PASSACA03	3	Passacavo	Fairlead
100	6DIAFSCA01	3	Diaframma scarico fumi diametro 42	Flue gas discharge diaphragm Ø 42
	6DIAFSCA02	3	Diaframma scarico fumi diametro 45	Flue gas discharge diaphragm Ø 45
	6DIAFSCA04	3	Diaframma scarico fumi diametro 40	Flue gas discharge diaphragm Ø 40
	6DIAFSCA05	3	Diaframma scarico fumi diametro 49 - solo 28 Kw	Flue gas discharge diaphragm Ø 49 - only 28 Kw
	6DIAFSCA06	3	Diaframma scarico fumi diametro 44	Flue gas discharge diaphragm Ø 44
	6DIAFSCA07	3	Diaframma scarico fumi diametro 47	Flue gas discharge diaphragm Ø 47
	6DIAFSCA09	3	Diaframma scarico fumi diametro 41	Flue gas discharge diaphragm Ø 41
101	6STAANPU00	1	Staffa Anti-Pulsazione Per Dual CTFS	Anti-vibration bracket for Dual CTFS
102	6REGOFU00	5	Regolatore di flusso 12 l/minuto	Flow regulator, 12 l/min
103	6TUBPPVG01	1	Tubetto presa di pressione valvola gas	Pressure intake pipe on gas valve
104	6TUBOGAS09	1	Tubo gas per caldaia murale compatta	Gas duct for wall-hung boiler
	6TUBOGAS03	1	Tubo gas per caldaia murale compatta vecchia versione	Gas duct for wall-hung boiler old version
105	6VALVGAS03	1	Valvola gas SIT SIGMA 845 - INTERNO	Gas Valve SIT SIGMA 845 - INDOOR
	6VALVGAS04	1	Valvola gas SIT SIGMA 845 - ESTERNO	Gas Valve SIT SIGMA 845 - OUTDOOR
106	6CURFIVG00	1	Curvetta di fissaggio per valvola SIT	Sit gas valve mounting tubo

107	6GUAVAGA01	1	Guarnizione per valvola gas	Gas valve gasket
108	6DEFLANT00	1	Deflettore anteriore per cappa fumi Dual 28	Front side deflector for wall-hung boiler flue gas hood 28
109	6DEFLPOS00	1	Deflettore posteriore per cappa fumi Dual 28	Back side deflector for wall-hung boiler flue gas hood 28
110	6YBOBINA00	1	Bobina per valvola Sit 840-845-848	Sit gas valve 840-845-848 coil
111	6COPERIG00	1	Copertura rigida per tetto caldaia	Wall-hung boiler outdoor top cover
112	6GUAPREL00	1	Guarnizione di protezione quadro elettrico	Electrical unit protection gasket
113	6CABLREM00	1	Cavo per interfaccia controllo remoto	Remote control cable
114	6SCHEREM00	1	Scheda per interfaccia controllo remoto	Remote control electronic board
115	6WTAPFUM01	5	Tappo ILGA	ILGA plug
116	6TAPPQES00	4	Tappo per quadro elettrico caldaia murale da esterno	Wall-hung boiler outdoor electrical unit plug
117	6ETAUQES00	1	Etichetta per quadro elettrico caldaia murale da esterno	Wall-hung boiler outdoor electrical unit label
118	0CREMOTO02	1	Comando remoto	Remote control

* codice prodotto : vecchia versione (es.ctbu22cA28) nuova versione (es.ctbu22cX28)

* product code : old series (es.ctbu22cA28) new series (es.ctbu22cX28)

