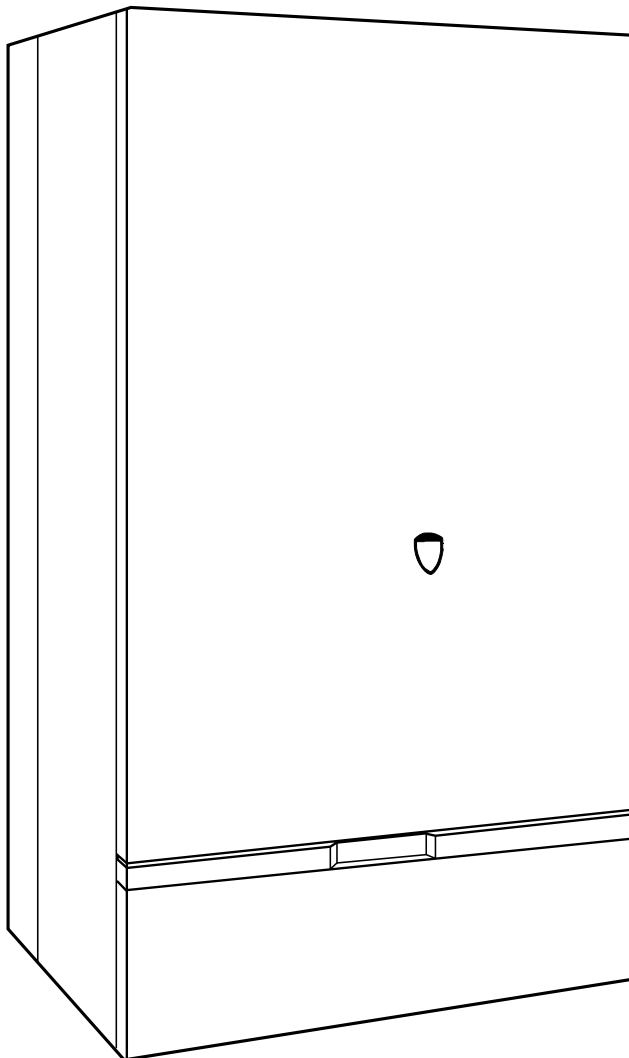




# PROTERM

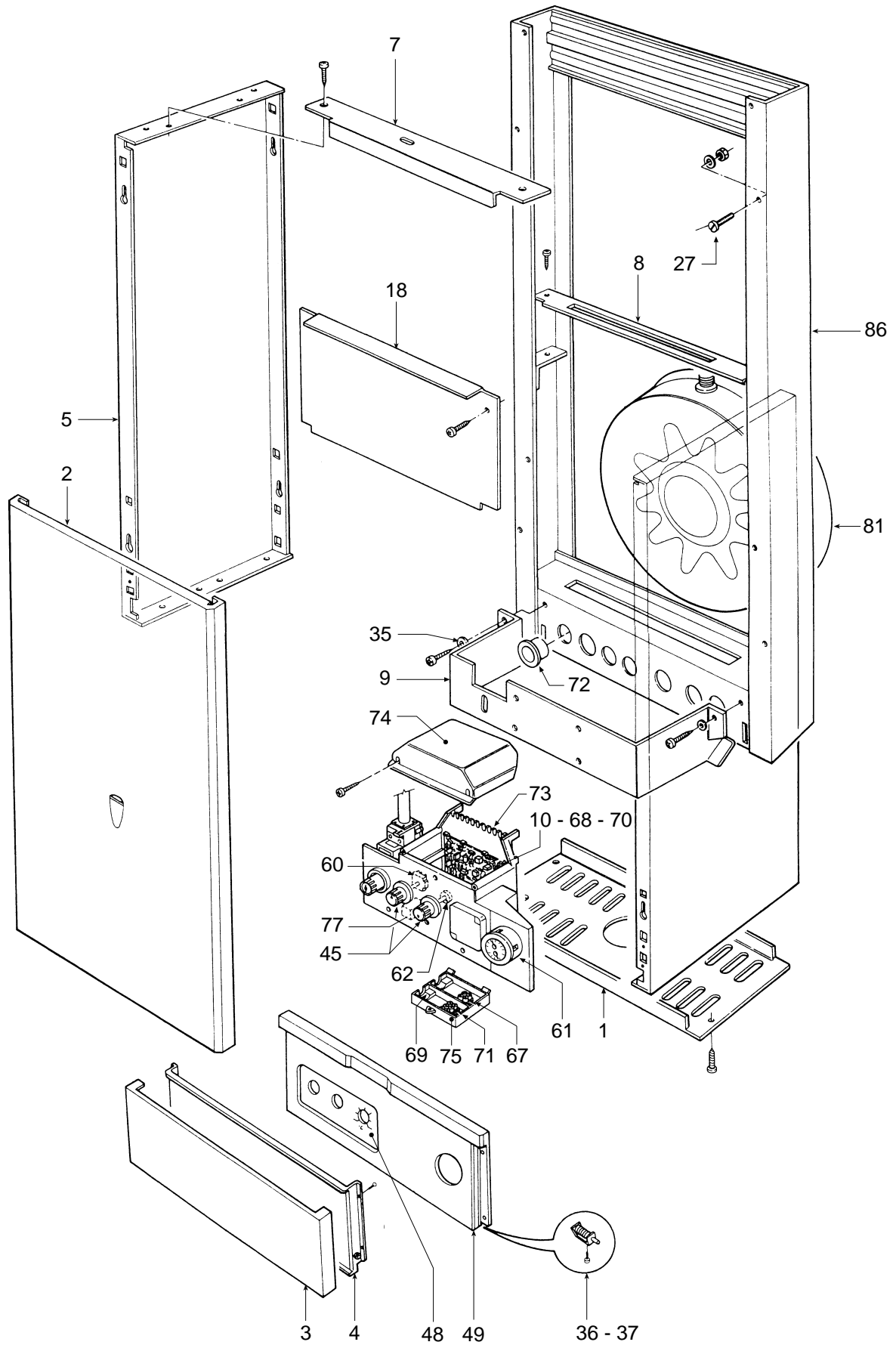
## LISA CE 20 M-P

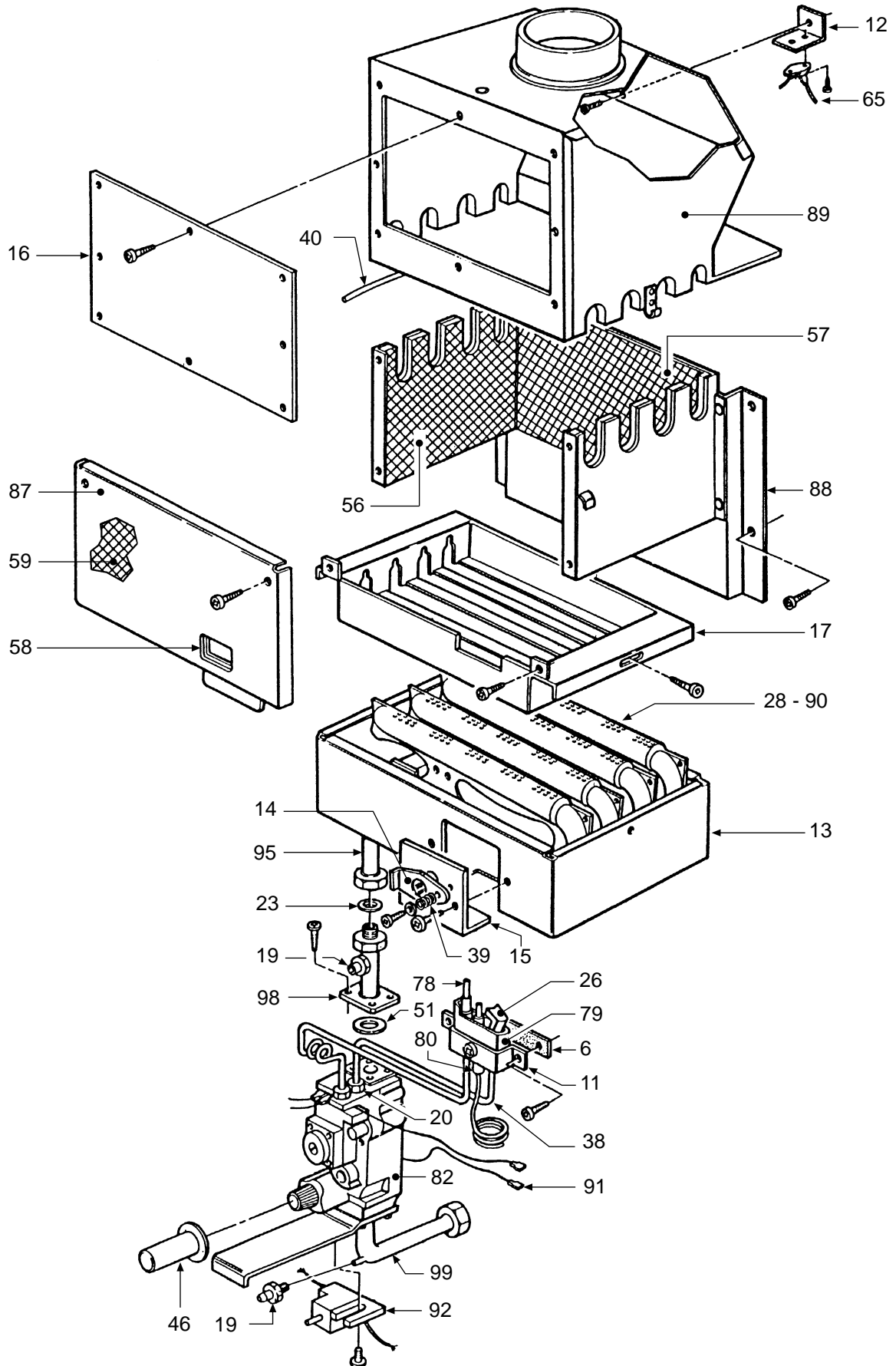
- LISTA PEZZI DI RICAMBIO
- SPARE PART LIST
- ERSATZSTEILE
- LISTE PIECES DETACHES
- LISTA PIEZAS DE REPUESTO

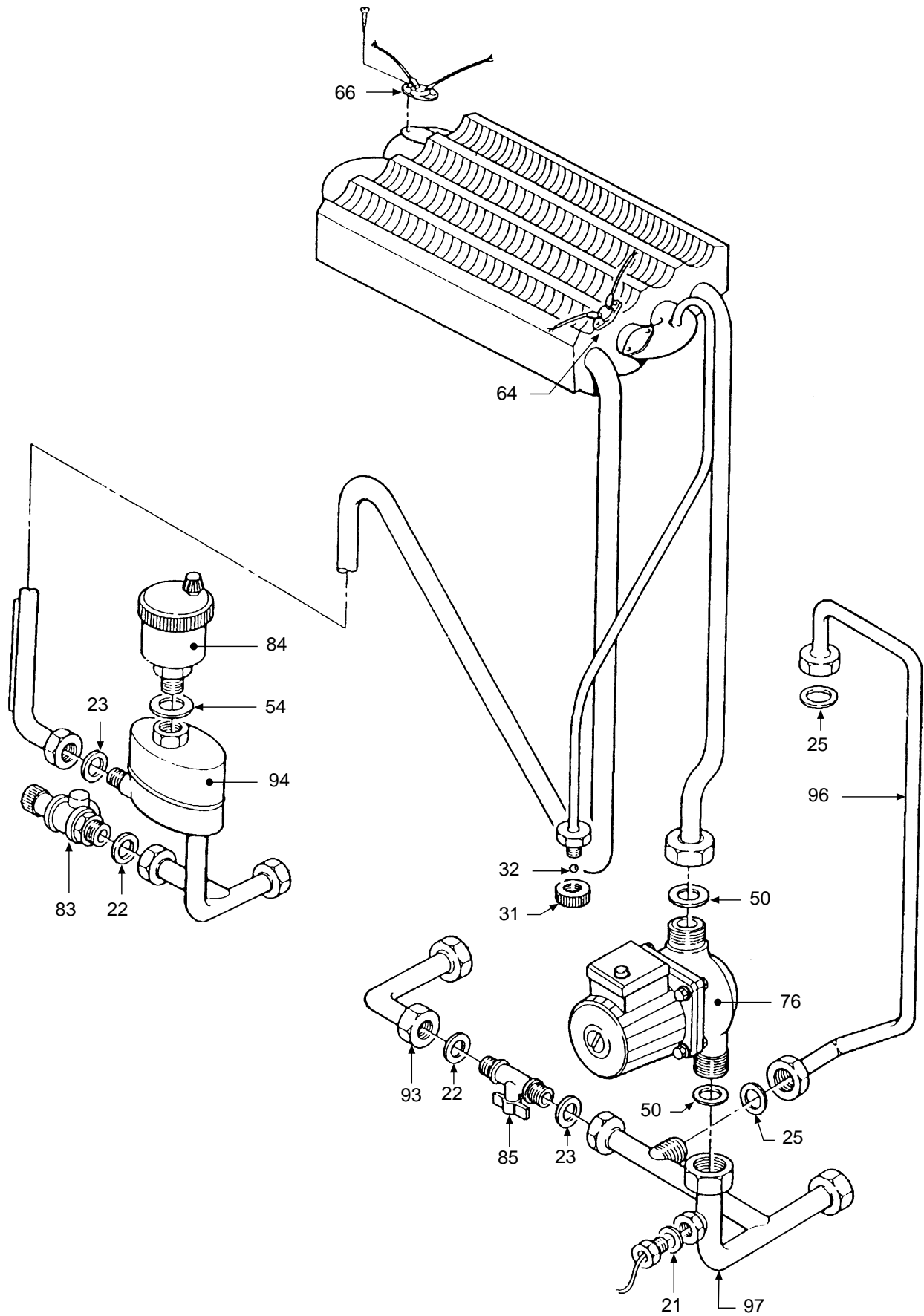


Appr. nr. B94.06 T - CE 0063 AQ 2150

CODICE	EDIZIONE	MERCATO	VISTO
30R0284/0 .....	10 - 98 .....	IT .....	.....







POS.	CODICE	DESCRIZIONE	Met.	G.P.L.
1	3113293/0	Lamiera inferiore mantello VRT "bianco"	•	•
2	3113994/0	Pannello anteriore superiore VRT "bianco"	•	•
3	3113996/0	Pannello ant. inferiore VRT "bianco"	•	•
4	3113997/0	Controporta VRT "bianco"	•	•
5	3114008/0	Fianco reversibile VRT "bianco"	•	•
6	3120617/0	Piastrina bloccaggio supporto B/P	•	•
7	3120621/0	Staffa fissaggio fianco	•	•
8	3120696/0	Staffa bloccaggio vaso	•	•
9	3120766/0	Staffa supporto scatola elettrica	•	•
10	3120802/0	Lamiera supporto morsettiera	•	•
11	3120842/0	Supporto bruciatore pilota	•	•
12	3120640/1	Piastrina fissaggio termostato fumi	•	•
13	3200218/0	Involucro inferiore camera di combustione	•	•
14	3211171/0	Portellino spia	•	•
15	3211269/0	Portellino chiusura foro B/P	•	•
16	3211369/0	Coperchio antirefouleur	•	•
17	3290805/0	Griglia deflettore bruciatore	•	•
18	3290808/0	Lamiera posteriore per telaio	•	•
19	3340028/0	Presa di pressione attacco conico 1/8" M	•	•
20	3340085/0	Raccordo a bicono	•	•
21	3370038/2	Guarnizione 1/4"	•	•
22	3370040/1	Guarnizione 1/2"	•	•
23	3370041/1	Guarnizione 3/4"	•	•
24	3370048/0	Guarnizione Øe 16	•	•
25	3370053/0	Guarnizione Øe 14,5	•	•
26	3370057/0	Ugello per B/P Metano	•	•
26	3370066/0	Ugello per B/P GPL	•	•
27	3400088/0	Piolino per innesto ad asola M5	•	•
28	3400566/0	Ugello foro Ø 1,35 G.P.L.	•	•
28	3400585/0	Ugello foro Ø 2,10 Metano	•	•
29	3400839/0	Dado 1/2"	•	•
30	3400840/0	Dado 3/4"	•	•
31	3400855/0	Tappo per tubetto sfiato aria	•	•
32	3400856/0	Sfera per tubetto sfiato aria	•	•
33	3400863/0	Nipplo 1/2"	•	•
34	3400864/0	Nipplo 3/4"	•	•
35	3410050/0	Piastrina C72 Oteco	•	•
36	3410052/0	Cerniera destra mantello	•	•
37	3410053/0	Cerniera sinistra mantello	•	•
38	3422131/0	Tubetto Ø 6 Lg. 440 in alluminio	•	•
39	3430028/0	Molla diametro medio	•	•
40	3440303/0	Tondino fissaggio antirefouleur	•	•
41	3450437/0	Rosetta piana per attacco 1/2"	•	•
42	3450438/0	Rosetta piana per attacco 3/4"	•	•
43	3450439/0	Anello di arresto 1/2"	•	•
44	3450440/0	Anello di arresto 3/4"	•	•
45	3500180/0	Manopola per strumentazione ABS "bianco"	•	•
46	3500184/0	Prolunga per pulsante valvola gas ABS "bianco" Honeywell	•	•

POS.	CODICE	DESCRIZIONE	Met.	G.P.L.
48	3500533/0	Inserto serigrafato	•	•
49	3500698/0	Mascherina neutra	•	•
50	3510016/0	Guarnizione per attacco 1" 1/2	•	•
51	3510034/2	Guarnizione Øe 34	•	•
52	3510042/0	Guarnizione OR 3043 per attacco 1/2"	•	•
53	3510043/0	Guarnizione OR 3062 per attacco 3/4"	•	•
54	3510050/0	Guarnizione OR 3087	•	•
55	3510051/0	Guarnizione con guida	•	•
56	3531401/2	Isolante fiancate camera combustione	•	•
57	3531403/0	Isolante posteriore camera combustione	•	•
58	3531525/0	Vetrino per oblò	•	•
59	3531530/0	Isolante pannello chiusura camera combustione	•	•
60	3610026/0	Interruttore bipolare	•	•
61	3640074/0	Termoidrometro	•	•
62	3640121/0	Termostato TR2 540499 IMIT	•	•
63	3640128/0	Termostato di limite	•	•
64	3640139/0	Termostato di minima	•	•
65	3640004/0	Termostato contatti oro 80°	•	•
66	3640170/0	Termostato di sicurezza	•	•
67	3650109/0	Morsettiera 2 poli	•	•
68	3650142/0	Morsettiera 10 poli	•	•
69	3650161/0	Morsetto serracavo	•	•
70	3650228/1	Piastrina isolante 10 p.	•	•
71	3650387/0	Morsettiera 3 poli	•	•
72	3650486/0	Passacavo	•	•
73	3650498/0	Scatola in plastica per cablaggi	•	•
74	3650499/0	Coperchio scatola per cablaggio	•	•
75	3650501/0	Coperchio morsettiera linea	•	•
76	3660073/0	Pompa UPS 25-50 9K Grundfos	•	•
76	3660108/0	Pompa Fers 25/65R 130 9K Wilo	•	•
77	3670194/0	Trasformatore d'accensione	•	•
78	3670207/0	T/C Honeywell	•	•
79	3670218/0	Brucciatoe pilota A Honeywell	•	•
80	3670219/0	Elettrodo di accensione	•	•
81	3680176/0	Vaso di espansione circolare 7 lt.	•	•
82	3680206/0	Valvola gas Honeywell V4600C 1193	•	•
83	3690066/0	Valvola di sicurezza 1/2"	•	•
84	3690088/0	Valvola automatica sfogo aria 1/2"	•	•
85	3690136/0	Rubinetto a sfera MM 1/2" ÷ 3/4" + V./NR	•	•
86	3710350/0	Telaio completo sostegno caldaia	•	•
87	3740091/0	Pannello chiusura camera combustione completo	•	•
88	3740094/0	Camera combustione completa	•	•
89	3751147/0	Antirefouleur in alluminio	•	•
90	3760709/0	Brucciatoe Venturi rovesciato	•	•
91	3831415/0	Eco split-Wire completo	•	•
92	3831612/2	Micro interruttore completo	•	•
93	3843129/1	Tubazione riempimento acqua	•	•
94	3843661/1	Separatore d'aria	•	•

