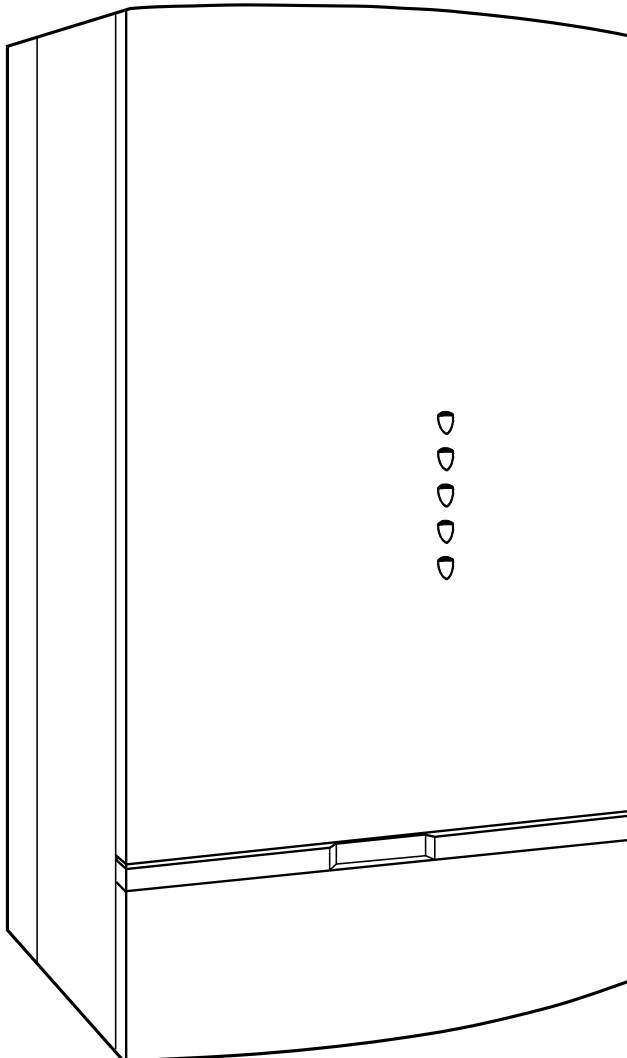




# PROTERM

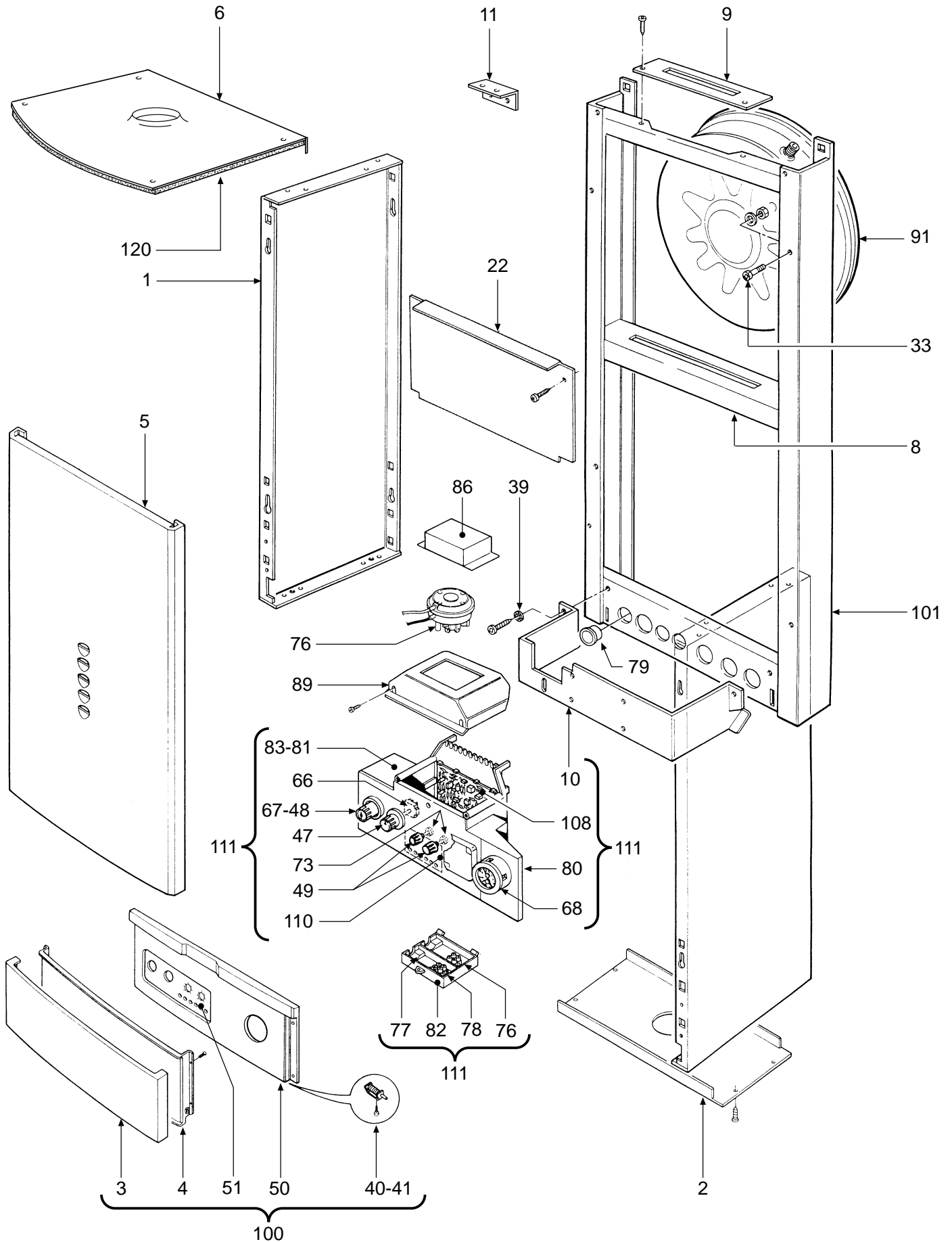
## LISA CE 20 MS-FE

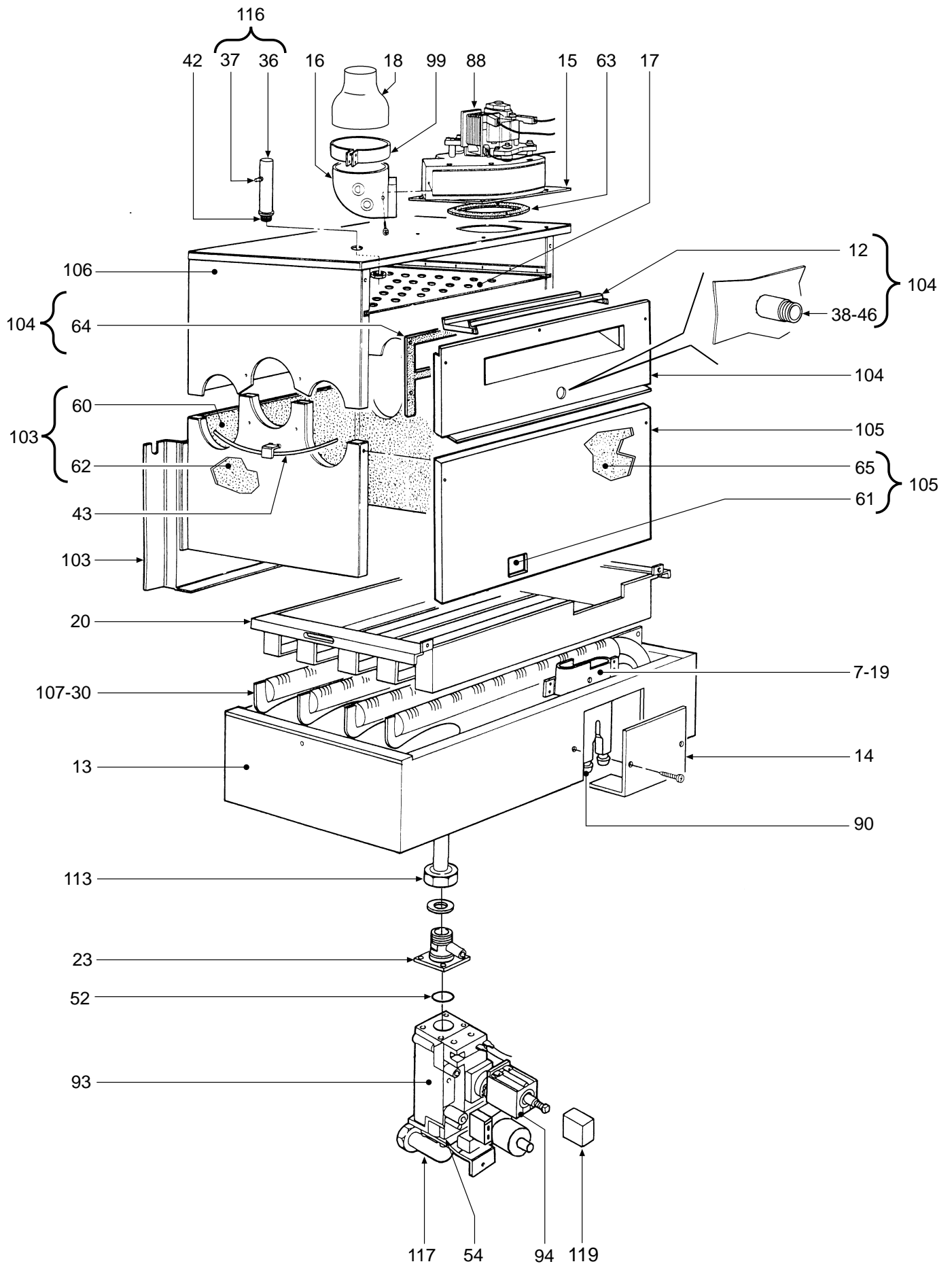
- LISTA PEZZI DI RICAMBIO
- SPARE PART LIST
- ERSATZSTEILE
- LISTE PIECES DETACHES
- LISTA PIEZAS DE REPUESTO

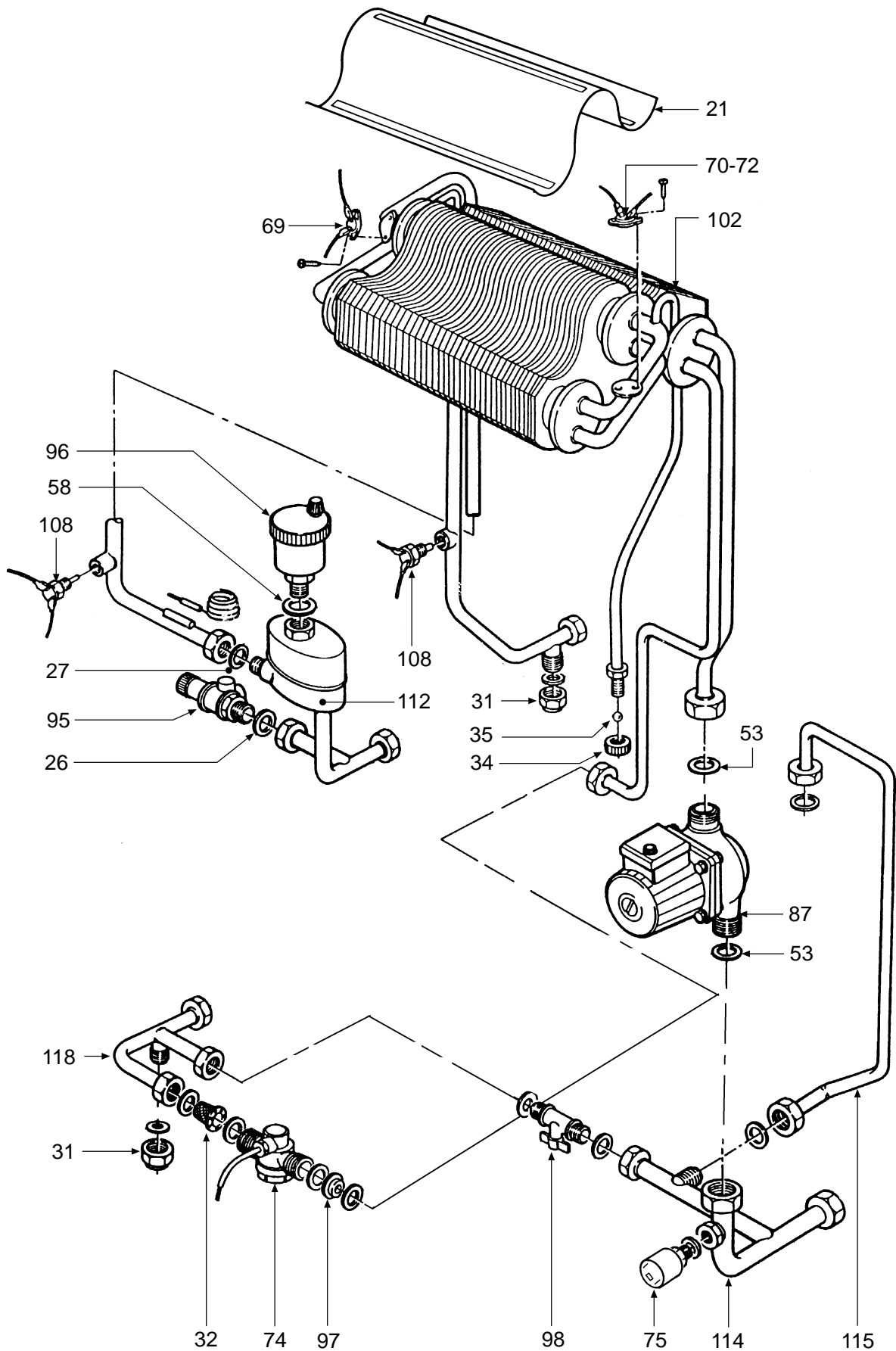


Appr. nr. B94.09 A - CE 0063 AQ 2150

CODICE	EDIZIONE	MERCATO	VISTO
30R0288/0 .....	10 - 98 .....	IT .....	.....







POS.	Q.	CODICE	DESCRIZIONE	Met.	G.P.L.
1	2	3113562/0	Fianco reversibile VRT "bianco"	•	•
2	1	3113566/0	Lamiera inferiore mantello VRT "bianco"	•	•
3	1	3113573/0	Pannello anteriore inferiore VRT "bianco"	•	•
4	1	3113574/0	Rinforzo pannello anteriore VRT "bianco"	•	•
5	1	3113881/0	Pannello anteriore superiore VRT "bianco"	•	•
6	1	3113882/1	Coperchio VRT "bianco"	•	•
7	1	3120617/0	Piastrina bloccaggio supporto B/P	•	•
8	1	3120625/0	Staffa sostegno vaso espansione	•	•
9	1	3120646/1	Staffa fissaggio vaso di espansione	•	•
10	1	3120766/0	Staffa supporto scatola elettrica	•	•
11	1	3120955/0	Squadretta fissaggio fianchi	•	•
12	1	3200199/0	Bilanciere aria	•	•
13	1	3200218/0	Involucro inferiore camera di combustione	•	•
14	1	3211318/0	Portellino elettrodi accensione	•	•
15	1	3211626/0	Lamiera porta ventilatore tipo "A"	•	•
16	1	3211405/1	Curva uscita fumi in alluminio	•	•
17	1	3211472/0	Piastra deflettore fumi	•	•
18	1	3270039/0	Riduzione Ø 60 - 80 Lg. 135	•	•
19	1	3220233/0	Supporto elettrodo di accensione	•	•
20	1	3290805/0	Griglia deflettore bruciatore	•	•
21	1	3291100/0	Deflettore fumi pacco	•	•
22	1	3291101/0	Lamiera posteriore telaio	•	•
23	1	3330112/0	Flangetta diritta att. 3/4"	•	•
24	2	3340028/0	Presa di pressione attacco conico 1/8" M	•	•
25	1	3370038/2	Guarnizione 1/4"	•	•
26	15	3370040/1	Guarnizione 1/2"	•	•
27	6	3370041/1	Guarnizione 3/4"	•	•
28	4	3370048/0	Guarnizione Øe 16	•	•
29	2	3370053/0	Guarnizione Øe 14,5	•	•
30	4	3400566/0	Ugello foro Ø 1,35 G.P.L.	•	•
30	4	3400585/0	Ugello foro Ø 2,10 Metano	•	•
31	2	3400732/0	Tappo femmina 1/2"	•	•
32	1	3400808/0	Filtro conico bordato per attacco 1/2"	•	•
33	2	3400847/2	Piolino per innesto asola M4	•	•
34	3	3400855/0	Tappo per tubetto sfiato aria	•	•
35	4	3400856/0	Sfera per tubetto sfiato aria	•	•
36	1	3401014/2	Tube "Venturi"	•	•
37	1	3401015/1	Presa di pressione "Venturi"	•	•
38	1	3401138/0	Bussola presa rivelazione fumi	•	•
39	1	3410050/0	Piastrina C72 Oteco	•	•
40	1	3410056/0	Cerniera destra mantello	•	•
41	1	3410057/0	Cerniera sinistra mantello	•	•
42	1	3430036/0	Molla per presa fumi	•	•
43	1	3440303/0	Tondino fissaggio antirefouleur	•	•
44	1	3450437/0	Rosetta piana per attacco 1/2"	•	•
45	1	3450438/0	Rosetta piana per attacco 3/4"	•	•
46	1	3450570/0	Vite M12x1	•	•
47	1	3500180/0	Manopola per strumentazione ABS "bianco"	•	•

POS.	Q.	CODICE	DESCRIZIONE	Met.	G.P.L.
48	1	3500301/0	Manopola per pulsante riarmo	•	•
49	2	3500614/0	Manopola potenziometro ABS	•	•
50	1	3500528/0	Mascherina serigrafata neutra	•	•
51	1	3500669/0	Inserto serigrafato	•	•
52	1	3510008/0	Guarnizione OR 2137 gomma	•	•
53	2	3510016/0	Guarnizione per attacco 1" 1/2	•	•
54	1	3510034/2	Guarnizione Øe 34	•	•
55	1	3510039/1	Guarnizione Øe 24	•	•
56	2	3510042/0	Guarnizione OR 3043 per attacco 1/2"	•	•
57	3	3510043/0	Guarnizione OR 3062 per attacco 3/4"	•	•
58	1	3510050/0	Guarnizione OR 3087	•	•
59	1	3510066/0	Rosone Ø 60 silicone bianco	•	•
60	1	3531403/0	Isolante posteriore camera combustione	•	•
61	1	3531525/0	Vetrino per oblò	•	•
62	2	3531528/3	Isolante fiancate camera combustione	•	•
63	1	3510102/0	Guarnizione piastra ventilatore	•	•
64	1	3510110/0	Guarnizione parete superiore camera combustione	•	•
65	1	3532031/0	Isolante pannello chiusura camera combustione	•	•
66	1	3610030/0	Commutatore 4 posizioni	•	•
67	1	3610033/0	Pulsante UP. spia (pulsante luminoso di riarmo unipolare)	•	•
68	1	3640187/0	Idrometro	•	•
69	1	3640128/0	Termostato di limite	•	•
70	1	3640139/0	Termostato di minima	•	•
71	1	3640140/0	Pressostato aria Kromsch.	•	•
71	1	3640162/0	Pressostato aria Huba	•	•
72	1	3640170/0	Termostato di sicurezza	•	•
73	1	3640172/0	Potenziometro completo	•	•
74	1	3640015/0	Flussometro	•	•
75	1	3640193/0	Pressostato acqua 1/4"	•	•
76	1	3650109/0	Morsettiera 2 poli	•	•
77	2	3650161/0	Morsetto serracavo	•	•
78	1	3650387/0	Morsettiera 3 poli	•	•
79	1	3650486/0	Passacavo	•	•
80	1	3650498/0	Scatola in plastica per cablaggi	•	•
81	1	3650500/2	Inserto per scatola elettrica	•	•
82	1	3650501/0	Coperchio morsettiera linea	•	•
83	1	3650537/0	Centralina elettronica	•	•
84	1	3650598/0	Rivetto di massa a 2 linguette	•	•
85	1	3650601/0	Coperchio scatola elettrica	•	•
86	1	3650602/0	Coperchio protezione pressostato aria	•	•
87	1	3660073/0	Pompa UPS 25-50 9K Grundfos	•	•
87	1	3660108/0	Pompa Fers 25/65R 130 9K Wilo	•	•
88	1	3660106/0	Ventilatore	•	•
88	1	3660109/0	Ventilatore EBM	•	•
89	1	3670182/3	Elettrodo di rivelazione	•	•
90	1	3670196/1	Elettrodo di accensione	•	•
91	1	3680177/0	Vaso di espansione circolare 7 lt.	•	•
92	1	3680221/0	Adattatore per G.P.L.	•	•

