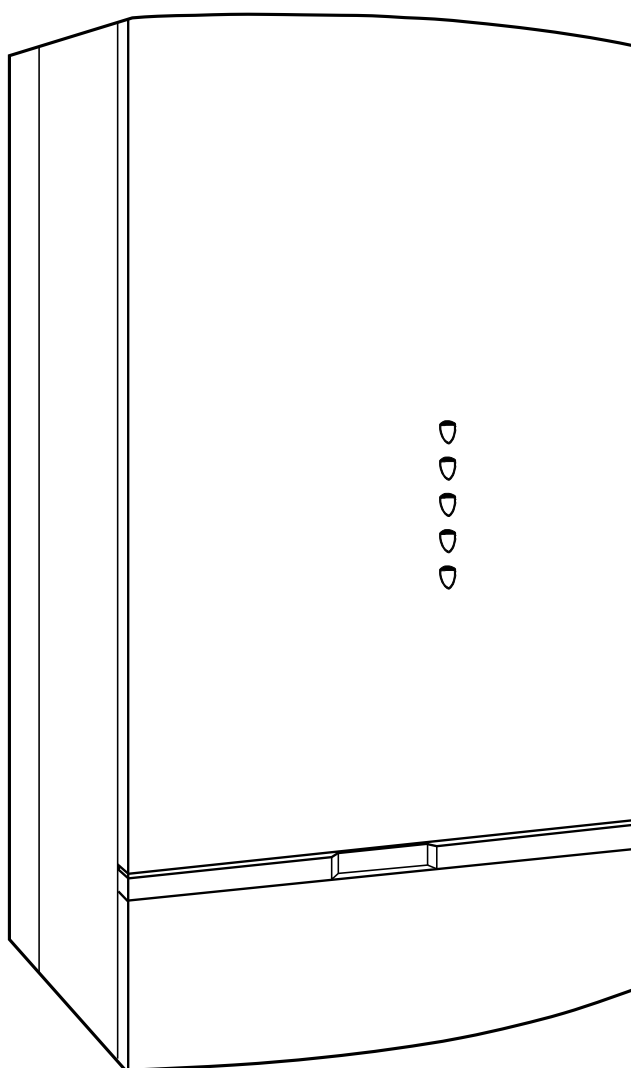




PROTERM

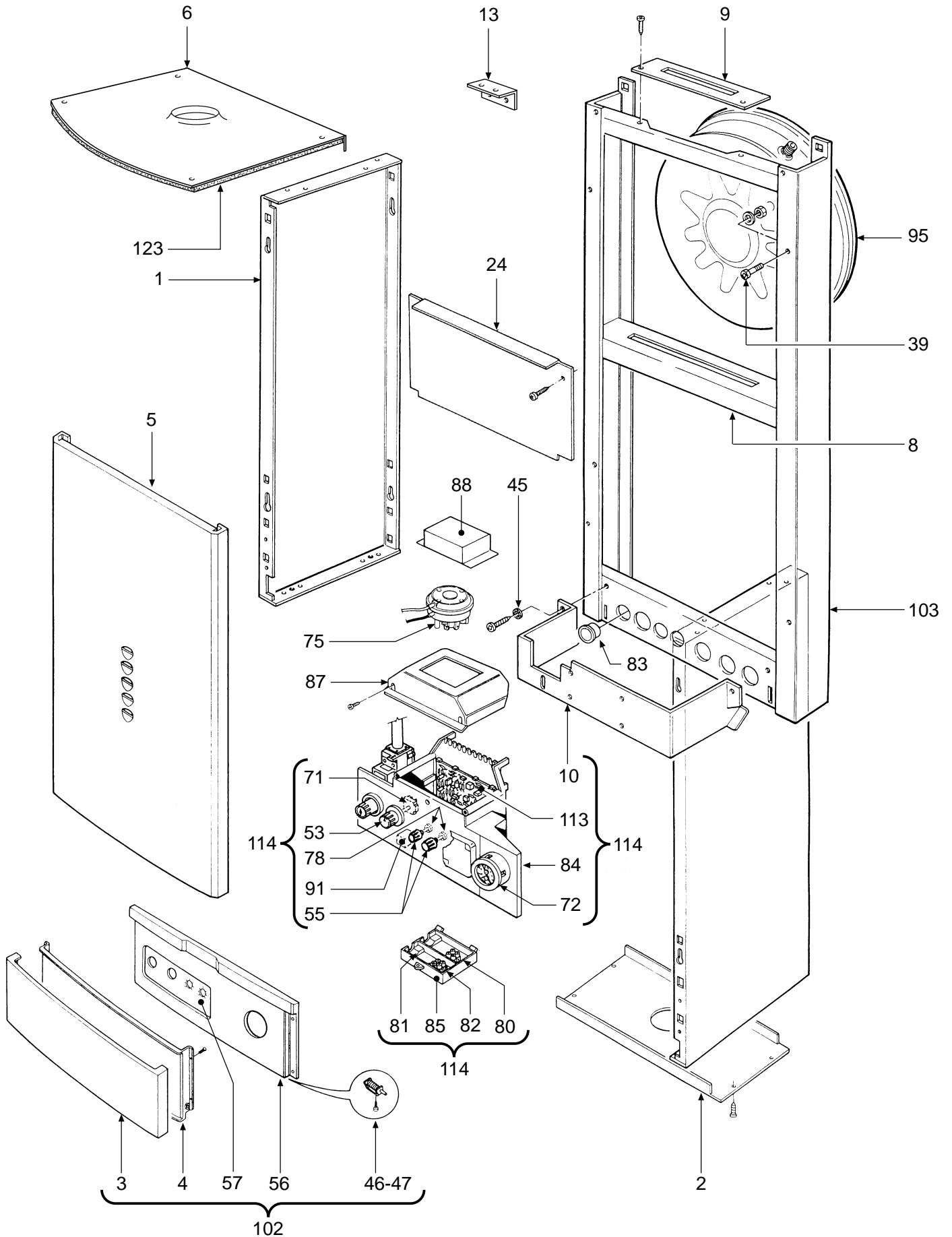
LISA CE 20 MS-FP

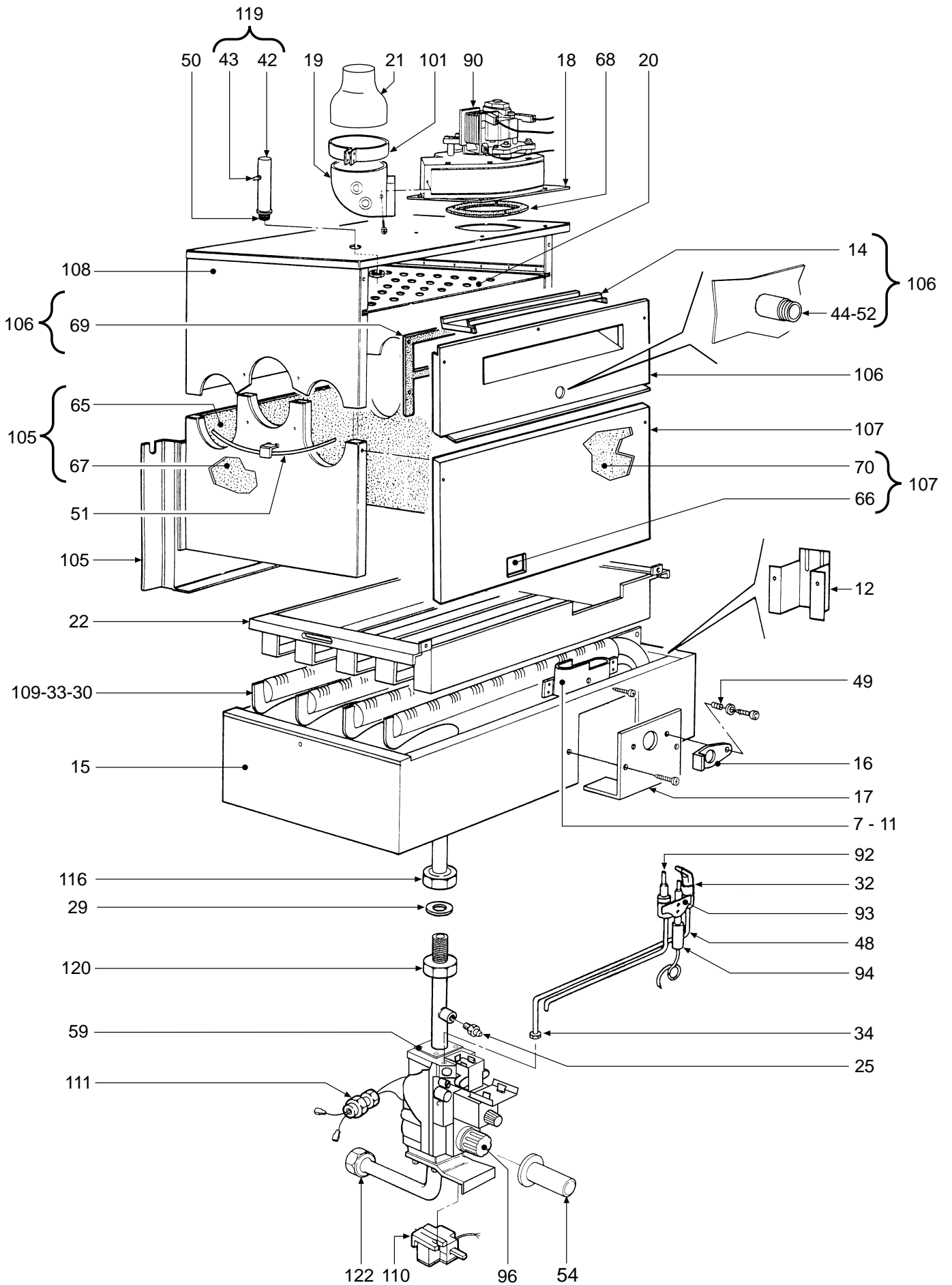
- LISTA PEZZI DI RICAMBIO
- SPARE PART LIST
- ERSATZSTEILE
- LISTE PIECES DETACHES
- LISTA PIEZAS DE REPUESTO

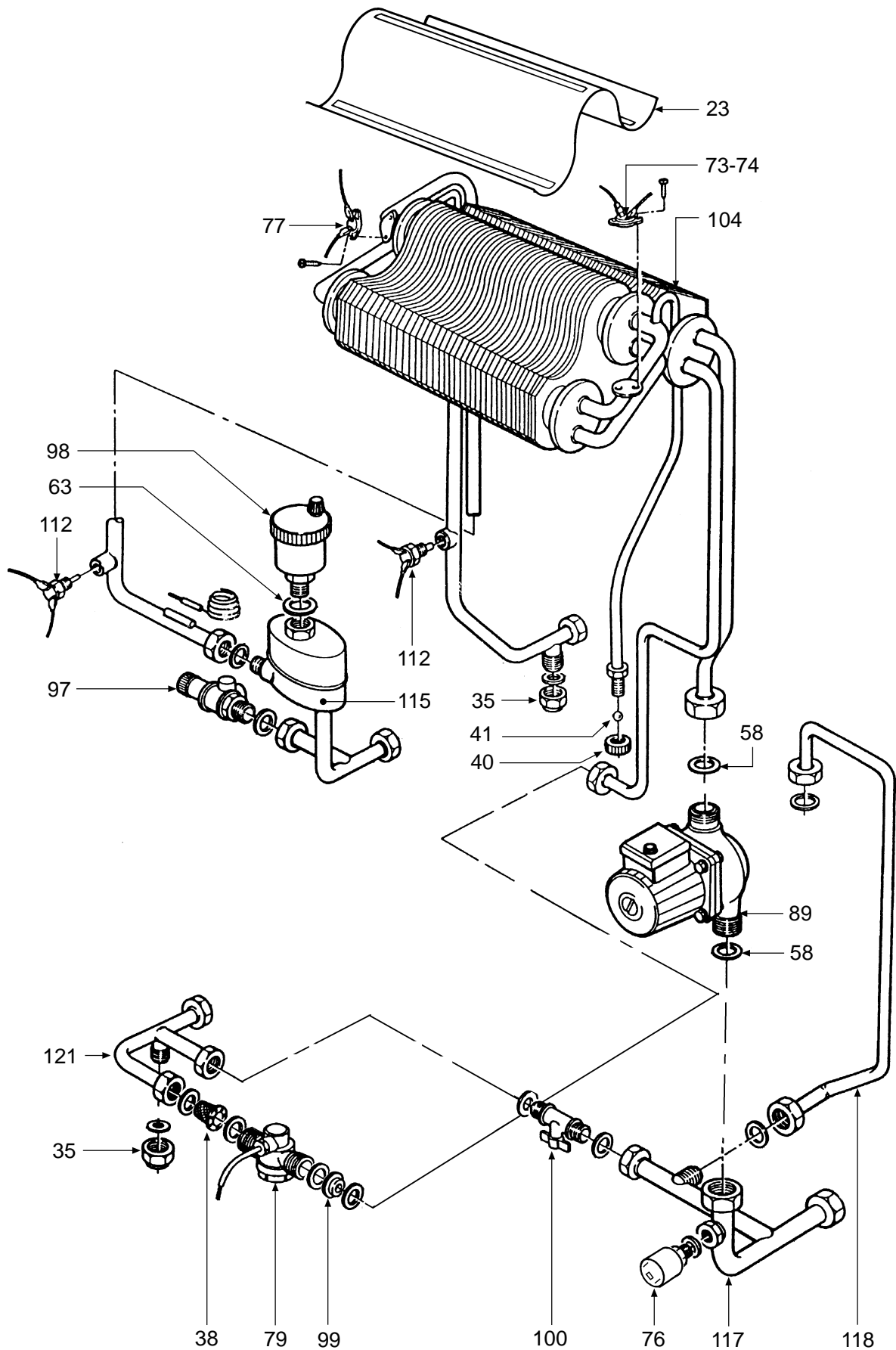


Appr. nr. B94.09 T - CE 0063 AQ 2150

CODICE	EDIZIONE	MERCATO	VISTO
30R0287/0	10 - 98	IT







POS.	Q.	CODICE	DESCRIZIONE	Met.	G.P.L.
1	2	3113562/0	Fianco reversibile VRT "bianco"	•	•
2	1	3113566/0	Lamiera inferiore mantello VRT "bianco"	•	•
3	1	3113573/0	Pannello anteriore inferiore VRT "bianco"	•	•
4	1	3113574/0	Rinforzo pannello anteriore VRT "bianco"	•	•
5	1	3113881/0	Pannello anteriore superiore VRT "bianco"	•	•
6	1	3113882/1	Coperchio VRT "bianco"	•	•
7	1	3120617/0	Piastrina bloccaggio supporto B/P	•	•
8	1	3120625/0	Staffa sostegno vaso espansione	•	•
9	1	3120646/1	Staffa fissaggio vaso di espansione	•	•
10	1	3120766/0	Staffa supporto scatola elettrica	•	•
11	1	3120842/0	Supporto bruciatore pilota	•	•
12	1	3120954/0	Lamiera protezione per B/P	•	•
13	1	3120955/0	Squadretta fissaggio fianchi	•	•
14	1	3200199/0	Bilanciere aria	•	•
15	1	3200218/0	Involucro inferiore camera di combustione	•	•
16	1	3211171/0	Portellino spia	•	•
17	1	3211269/0	Portellino chiusura foro B/P	•	•
18	1	3211626/0	Lamiera porta ventilatore tipo "A"	•	•
19	1	3211405/1	Curva uscita fumi in alluminio	•	•
20	1	3211472/0	Piastra deflettore fumi	•	•
21	1	3270039/0	Riduzione Ø 60 - 80 Lg. 135	•	•
22	1	3290805/0	Griglia deflettore bruciatore	•	•
23	1	3291100/0	Deflettore fumi pacco	•	•
24	1	3291101/0	Lamiera posteriore telaio	•	•
25	2	3340028/0	Presa di pressione attacco conico 1/8" M	•	•
26	1	3340085/0	Raccordo a bicono	•	•
27	1	3370038/2	Guarnizione 1/4"	•	•
28	15	3370040/1	Guarnizione 1/2"	•	•
29	6	3370041/1	Guarnizione 3/4"	•	•
30	4	3370048/0	Guarnizione Øe 16	•	•
31	2	3370053/0	Guarnizione Øe 14,5	•	•
32	1	3370057/0	Ugello per B/P Metano	•	
32	1	3370066/0	Ugello per B/P GPL		•
33	4	3400566/0	Ugello foro Ø 1,35 G.P.L.		•
33	4	3400585/0	Ugello foro Ø 2,10 Metano	•	
34	1	3400678/0	Raccordo B/P SIT	•	•
35	2	3400732/0	Tappo femmina 1/2"	•	•
36	3	3400743/0	Ghiera 3/4"	•	•
37	2	3400788/0	Ghiera 1/2"	•	•
38	1	3400808/0	Filtro conico bordato per attacco 1/2"	•	•
39	2	3400847/2	Piolino per innesto asola M4	•	•
40	3	3400855/0	Tappo per tubetto sfiato aria	•	•
41	4	3400856/0	Sfera per tubetto sfiato aria	•	•
42	1	3401014/2	Tube "Venturi"	•	•
43	1	3401015/1	Presa di pressione "Venturi"	•	•
44	1	3401138/0	Bussola presa rivelazione fumi	•	•
45	1	3410050/0	Piastrina C72 Oteco	•	•
46	1	3410056/0	Cerniera destra	•	•

POS.	Q.	CODICE	DESCRIZIONE	Met.	G.P.L.
47	1	3410057/0	Cerniera sinistra	•	•
48	1	3422323/0	Tubetto alimentazione B/P	•	•
49	1	3430028/0	Molla diametro medio	•	•
50	1	3430036/0	Molla per presa fumi	•	•
51	1	3440303/0	Tondino fissaggio antirefouleur	•	•
52	1	3450570/0	Vite M12x1	•	•
53	1	3500180/0	Manopola per strumentazione ABS "bianco"	•	•
54	1	3500275/0	Prolunga per valvola gas ABS "bianco" SIT	•	•
55	2	3500614/0	Manopola potenziometro ABS	•	•
56	1	3500528/0	Mascherina serigrafata neutra	•	•
57	1	3500668/0	Inserto serigrafato	•	•
58	2	3510016/0	Guarnizione per attacco 1" 1/2	•	•
59	1	3510034/2	Guarnizione Øe 34	•	•
60	1	3510039/1	Guarnizione Øe 24	•	•
61	2	3510042/0	Guarnizione OR 3043 per attacco 1/2"	•	•
62	3	3510043/0	Guarnizione OR 3062 per attacco 3/4"	•	•
63	1	3510050/0	Guarnizione OR 3087	•	•
64	1	3510066/0	Rosone Ø 60 silicone bianco	•	•
65	1	3531403/0	Isolante posteriore camera combustione	•	•
66	1	3531525/0	Vetrino per oblò	•	•
67	2	3531528/3	Isolante fiancate camera combustione	•	•
68	1	3510140/0	Guarnizione Øe 24 Øi 17 sp. 2	•	•
69	1	3510110/0	Guarnizione parete superiore camera combustione	•	•
70	1	3532013/0	Isolante pannello chiusura camera combustione	•	•
71	1	3610030/0	Commutatore 4 posizioni	•	•
72	1	3640187/0	Idrometro	•	•
73	1	3640128/0	Termostato di limite	•	•
74	1	3640139/0	Termostato di minima	•	•
75	1	3640140/0	Pressostato aria Kromsch.	•	•
75	1	3640162/0	Pressostato aria Huba	•	•
76	1	3640193/0	Pressostato acqua 1/4"	•	•
77	1	3640170/0	Termostato di sicurezza	•	•
78	1	3640172/0	Potenziometro completo	•	•
79	1	3640015/0	Flussometro	•	•
80	1	3650109/0	Morsettiera 2 poli	•	•
81	2	3650161/0	Morsetto serracavo	•	•
82	1	3650387/0	Morsettiera 3 poli	•	•
83	1	3650486/0	Passacavo	•	•
84	1	3650498/0	Scatola in plastica per cablaggi	•	•
85	1	3650501/0	Coperchio morsettiera linea	•	•
86	1	3650598/0	Rivetto di massa a 2 linguette	•	•
87	1	3650601/0	Coperchio scatola elettrica	•	•
88	1	3650602/0	Coperchio protezione pressostato aria	•	•
89	1	3660073/0	Pompa UPS 25-50 9K Grundfos	•	•
89	1	3660108/0	Pompa Fers 25/65R 130 9K Wilo	•	•
90	1	3660106/0	Ventilatore	•	•
90	1	3660109/0	Ventilatore EBM	•	•
91	1	3670194/0	Trasformatore d'accensione	•	•



PROTERM

LISA CE 20 MS-FP

LISTA PEZZI

10.98

POS.	Q.	CODICE	DESCRIZIONE	Met.	G.P.L.
92	1	3670207/0	T/C Honeywell	•	•
93	1	3670218/0	Brucciatoore pilota A Honeywell	•	•
94	1	3670219/0	Elettrodo di accensione	•	•
95	1	3680177/0	Vaso di espansione circolare 7 lt.	•	•
96	1	3680246/0	Valvola gas SIT 825 NOVA	•	•
97	1	3690066/0	Valvola di sicurezza 1/2"	•	•
98	1	3690088/0	Valvola automatica sfogo aria 1/2"	•	•
99	1	3690103/0	Regolatore di portata 10 lt.	•	•
100	1	3690136/0	Rubinetto a sfera MM 1/2" + 3/4" + V./NR	•	•
101	1	3690143/0	Giunto collegamento Ø 80	•	•
102	1	3703349/0	Cruscotto completo	•	•
103	1	3710418/0	Telaio completo sostegno caldaia	•	•
104	1	3740090/1	Pacco lamellare completo	•	•
105	1	3740177/0	Camera di combustione completa	•	•
106	1	3740248/0	Pannello superiore camera combustione completo	•	•
107	1	3740254/0	Pannello inferiore camera combustione completo	•	•
108	1	3751354/0	Camera fumo completa	•	•
109	4	3760709/0	Brucciatoore Venturi rovesciato	•	•
110	1	3831022/0	Micro interruttore completo	•	•
111	1	3831044/0	Gruppo cavi interruzione T/C	•	•
112	2	3831080/7	Sensore di temperatura completo	•	•
113	1	3831671/0	Scheda elettronica completa VMF7	•	•
114	1	3831812/0	Cablaggio completo	•	•
115	1	3843661/1	Separatore d'aria	•	•
116	1	3843662/1	Gruppo completo collettore gas	•	•
117	1	3840525/0	Tubazione ritorno impianto	•	•
118	1	3843686/3	Tubazione collegamento vaso di espansione	•	•
119	1	3844220/2	Gruppo tubo "Venturi"	•	•
120	1	3844328/0	Tubazione tra valvola gas e collettore	•	•
121	1	3844797/0	Tubazione entrata acqua sanitaria	•	•
122	1	3844799/0	Tubazione a monte valvola a gas	•	•
123	1	55510009	Piattina porosa 15x4 "bianca"	•	•