

ESPLOSO RICAMBI

CALDAIE MURALI

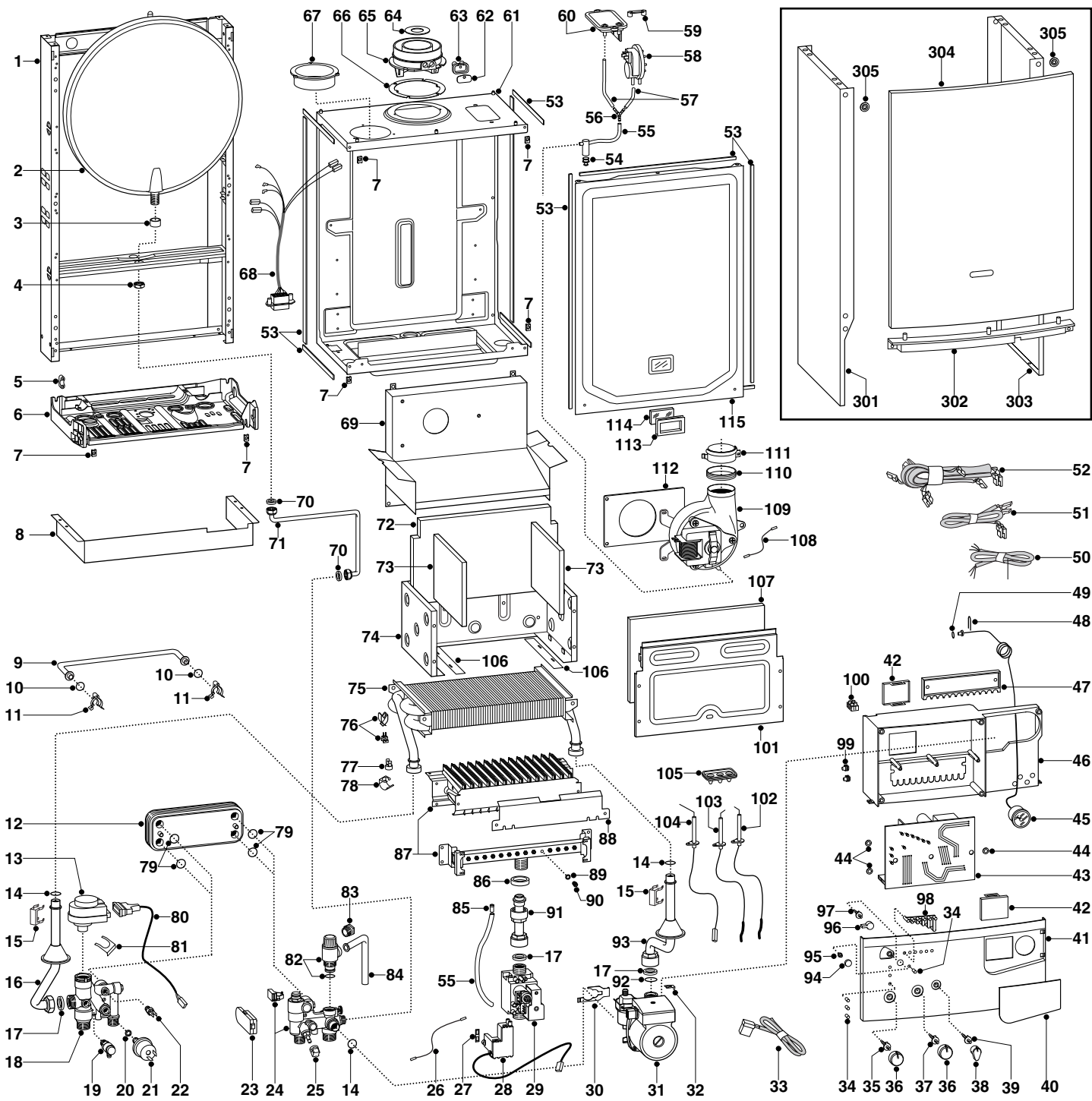
Modelli

MINICODEX 23 MFFI

MINICODEX 27 MFFI

Edizione 4 datata 30 Giugno 2005





MODELLO	CODICE	VALIDITÀ DA MATRICOLA	RIF.
MINICODEX 23 MFFI MET	535589	2320518100001	A
MINICODEX 23 MFFI GPL	535590	2320518100001	B
MINICODEX 27 MFFI MET	535614	2320518100001	C
MINICODEX 27 MFFI GPL	535615	2320518100001	D

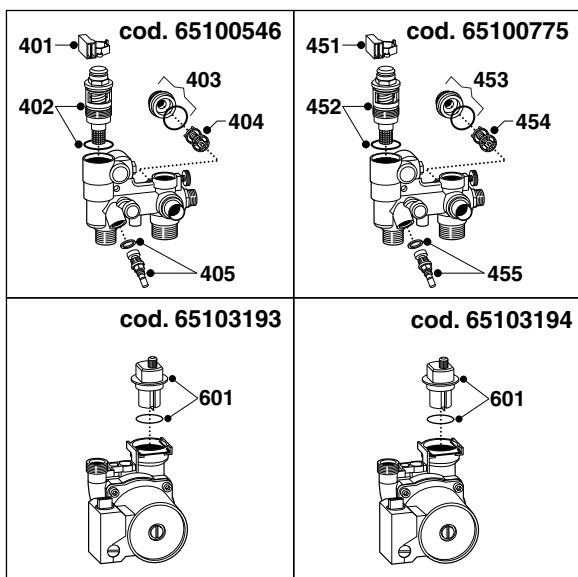
ER2.0052.1002.32.04000

PART.	CODICE	DESCRIZIONE	RIF.	NOTE
1	-----	Telaio		11
2	998616	Vaso espansione 6 Lt. H=61		
3	998776	Boccola per vaso espansione		
4	998581	Controdado 3/8" ribassato		
5	571562	Fermacavo		
6	65103164	Supporto gruppo idraulico		
7	570717	Prestola (5 pz)		
8	65103192	Carter copriraccordi bianco		
9	65100684	Tubo by-pass		
10	998077	Guarnizione O-ring (20 pz)		
11	998064	Molla tubo by-pass (10 pz)		
12	571646	Scambiatore a piastre	AB	
12	573295	Scambiatore a piastre	CD	
13	997147	Testa motorizzata per valvola a 3 vie		
14	998424	Guarnizione O-ring C=4 D=17,04 (10 pz)		
15	61010609	Clip		
16	65100682	Tubo mandata		
17	573520	Guarnizione acqua-gas 3/4" (25 pz)		
18	65100547	Gruppo mandata 3 vie		
19	573727	Valvola scarico acqua		
20	569390	Guarnizione acqua-gas 1/4 (25 pz)		
21	995903	Pressostato di minima		
22	998458	Sonda temperatura		
23	999075	Rilevatore di flusso Fugas		
24	65100546	Gruppo ritorno con by-pass	AB	
24	65100775	Gruppo ritorno con by-pass	CD	
25	571559	Manopola rubinetto riempimento		
26	65100704	Cavo terra valvola		
27	574279	Guarnizione IP44 NAC 504 (5 pz)		
28	65100514	Kit sostituzione NAC		
29	997089	Valvola gas SIT 845 SIGMA attacco 3/4M		
30	65102797	Staffa fissaggio circolatore		
31	65103194	Circolatore	AB	
31	65103193	Circolatore	CD	
32	65103198	Forchetta		
33	999968	Cavo scheda-pompa		
34	998576	Lente led L=10.8		
35	998578	Alberino manopola sanitario		
36	998933	Manopola regolazione		
37	998575	Alberino manop. sanitario/riscaldamento		
38	998932	Manopola On-Off		
39	998574	Alberino manopola On-Off		
40	999146	Sportello frontalino		
41	999665	Frontalino		
42	997745	Coperchio vano timer rettangolare bianco		
43	996163	Scheda CMP2 MI/FFI		
44	569711	Rondella Nylon D.10 (20 pz)		
45	999245	Idrometro D=42		
46	-----	Portastrumenti		11
47	998953	Coperchio posteriore portastrumenti		
48	571548	Forchetta attacco rapido int. 10		
49	998517	Guarnizione 5030 Epdm (20 pz)		
50	995979	Cavo alimentazione		
51	65103196	Cablaggio bassa tensione		
52	65101273	Cablaggio		
53	65102772	Guarnizione adesiva 14X6		
54	65102574	Tappo chiusura anticondensa	CD	
55	65102560	Anticondensa	CD	
56	573327	Raccordo tubi pressostato		
57	65102166	Tubo silicone		
58	65102164	Pressostato aria	AB	
58	65100716	Pressostato aria	CD	
59	573329	Tappo presa pressione pressostato		
60	997203	Flangia pressostato		
61	-----	Scatolato camera stagna		11
62	998565	Piastrino prese fumi		

PART.	CODICE	DESCRIZIONE	RIF.	NOTE
63	998636	Guarnizione prese fumi (5 pz)		
64	999980	Diaframma collettore di scarico D=43		
64	995315	Diaframma collettore di scarico D=41		
65	999561	Collettore scarico fumi		
66	998637	Guarniz. flangia collettore fumi (5 pz)		
67	998595	Raccordo aspirazione		
68	65103197	Cavo ventilatore		
69	65101270	Cappa fumi		
70	573521	Guarnizione acqua-gas 3/8" (25 pz)		
71	65100681	Tubo vaso espansione		
72	65100531	Fibra ceramica posteriore		
73	992199	Fibra ceramica laterale sx-dx		
74	-----	Scatolato camera di combustione		11
75	61011136	Scambiatore primario	CD	
75	61010017	Scambiatore primario	AB	
76	990686	Sonda NTC T335D + clips 18		
77	996065	Termostato a contatto 103° Ext		
78	65102550	Molla termostato limite (10 pz)		
79	573825	Guarnizione O-ring scamb. sanit. (10 pz)		
80	65103195	Cavo motore Elbi		
81	997077	Molla fissaggio motore		
82	65103222	Valvola sicurezza		
83	998567	Ghiera tubo valvola sicurezza 1/2"		
84	573176	Tubo scarico valvola sicurezza		
85	573325	Ribattino (20 pz)		
86	569443	Guarnizione tenuta bruciatore		
87	65100717	Bruciatore principale	D	
87	65100714	Bruciatore principale	C	
87	65100526	Bruciatore principale	A	
87	65100711	Bruciatore principale	B	
88	65101275	Lamierino interaccensione		
89	572138	Rondella ugello (20 pz)		
90	998433	Ugello bruciatore princ. MET D.1,30 (10 pz)	CD	
90	998434	Ugello bruciatore princ. GPL D. 0,77 (10 pz)	CD	
90	570251	Ugello bruciatore princ. GPL D.0,72 (10 pz)	AB	
90	570248	Ugello bruciatore princ. MET D.1,25 (10 pz)	AB	
91	65102552	Tubo gas		
92	999325	Guarnizione OR 2068 EPDM		
93	65101272	Tubo ritorno		
94	998604	Pulsante reset (20 Pz)		
95	998573	Inserto manopola reset		
96	999149	Manopola comfort		
97	65100842	Alberino manopola comfort		
98	999143	Guidaluce		
99	569720	Passacavo chiuso		
100	571787	Morsettiera 2 poli		
101	65100524	Frontale camera combustione		
102	65100693	Elettrodo di accensione Dx		
103	65100694	Elettrodo di accensione Sx		
104	65100692	Elettrodo di rilevazione		
105	998147	Gommino cavi elettrodi		
106	-----	Lamierino camera di combustione		11
107	65100530	Fibra ceramica anteriore		
108	65101271	Cavo terra ventilatore		
109	999397	Attivatore di tiraggio	AB	
109	65101428	Attivatore di tiraggio	CD	
110	65100707	Guarnizione ventilatore collettore (5 pz)		
111	998566	Fascetta fissaggio ventilatore		
112	999135	Isolante per ventilatore		
113	998076	Guarnizione fissaggio vetro spia		
114	998075	Vetro spia		
115	65101606	Pannello anteriore camera stagna		
301	998477	Mantello laterale Sx		
302	991944	Traversa pannello anteriore		
303	998476	Mantello laterale Dx		

PART.	CODICE	DESCRIZIONE	RIF.	NOTE
304	998442	Mantello anteriore		
305	995305	Rondella spessore vite (20 pz)		
801	569281	Kit trasformazione MET (15+1)	AB	12
802	569282	Kit trasformazione GPL (15+1)	AB	12
803	998716	Kit trasformazione MET (15 pz)	CD	12
804	998717	Kit trasformazione GPL (15 pz)	CD	12

NOTE	DESCRIZIONE
11	Non fornito come ricambio
12	Non illustrato



PART.	CODICE	DESCRIZIONE	RIF.	NOTE
401	65100540	Rilevatore di flusso con magnete (kit)		
402	65100541	Otturatore riscaldamento/sanitario (kit)		
403	65100869	Raccordo con OR		
404	998490	Kit by pass riscaldamento	AB	
405	65100542	Rubinetto di svuotamento (kit)		
451	65100540	Rilevatore di flusso con magnete (kit)		
452	65100541	Otturatore riscaldamento/sanitario (kit)		
453	65100869	Raccordo con OR		
454	65100776	By-pass riscaldamento (kit)	CD	
455	65100542	Rubinetto di svuotamento (kit)		
601	995367	Valvola sfiato aria completa di O-ring		