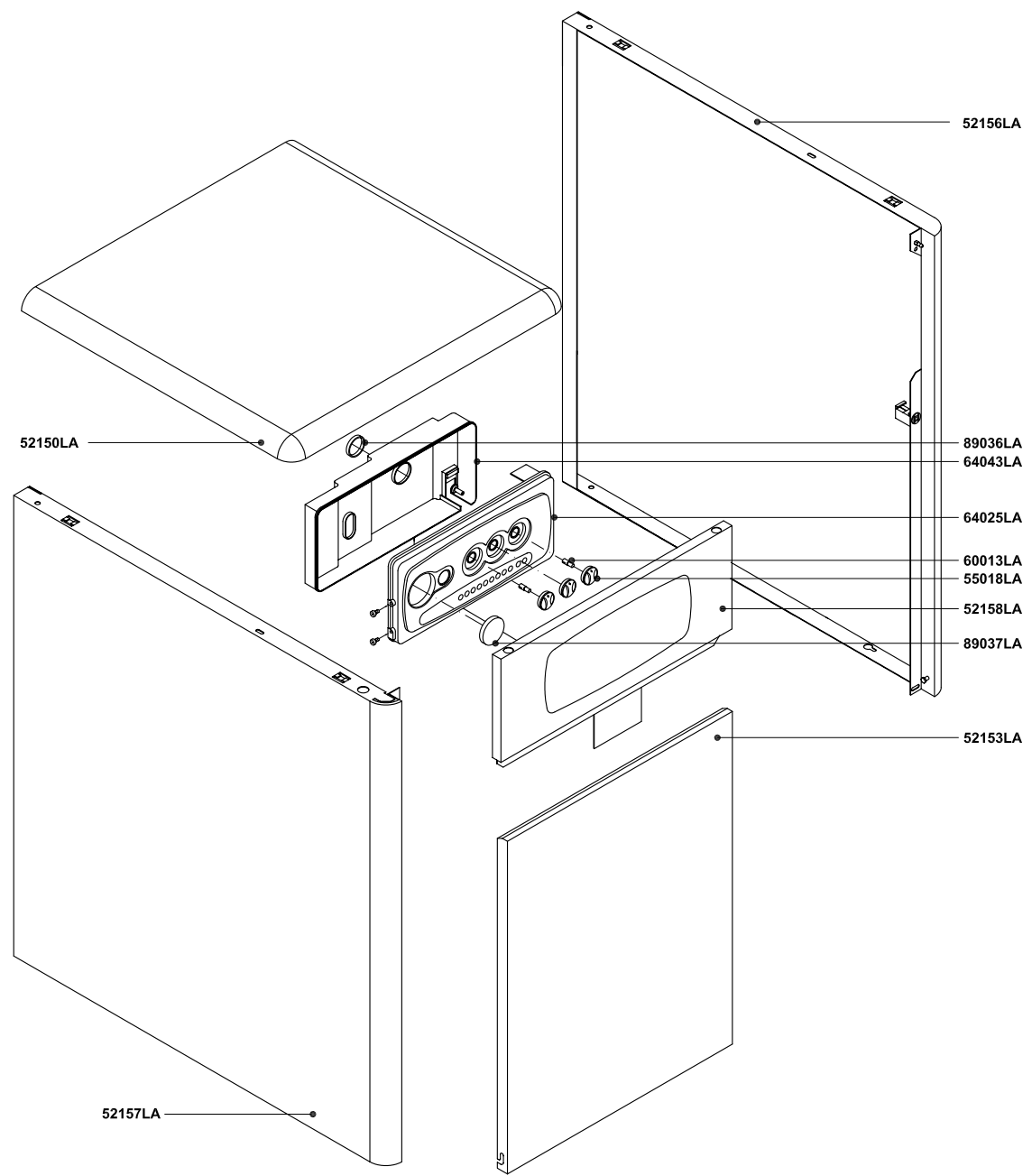

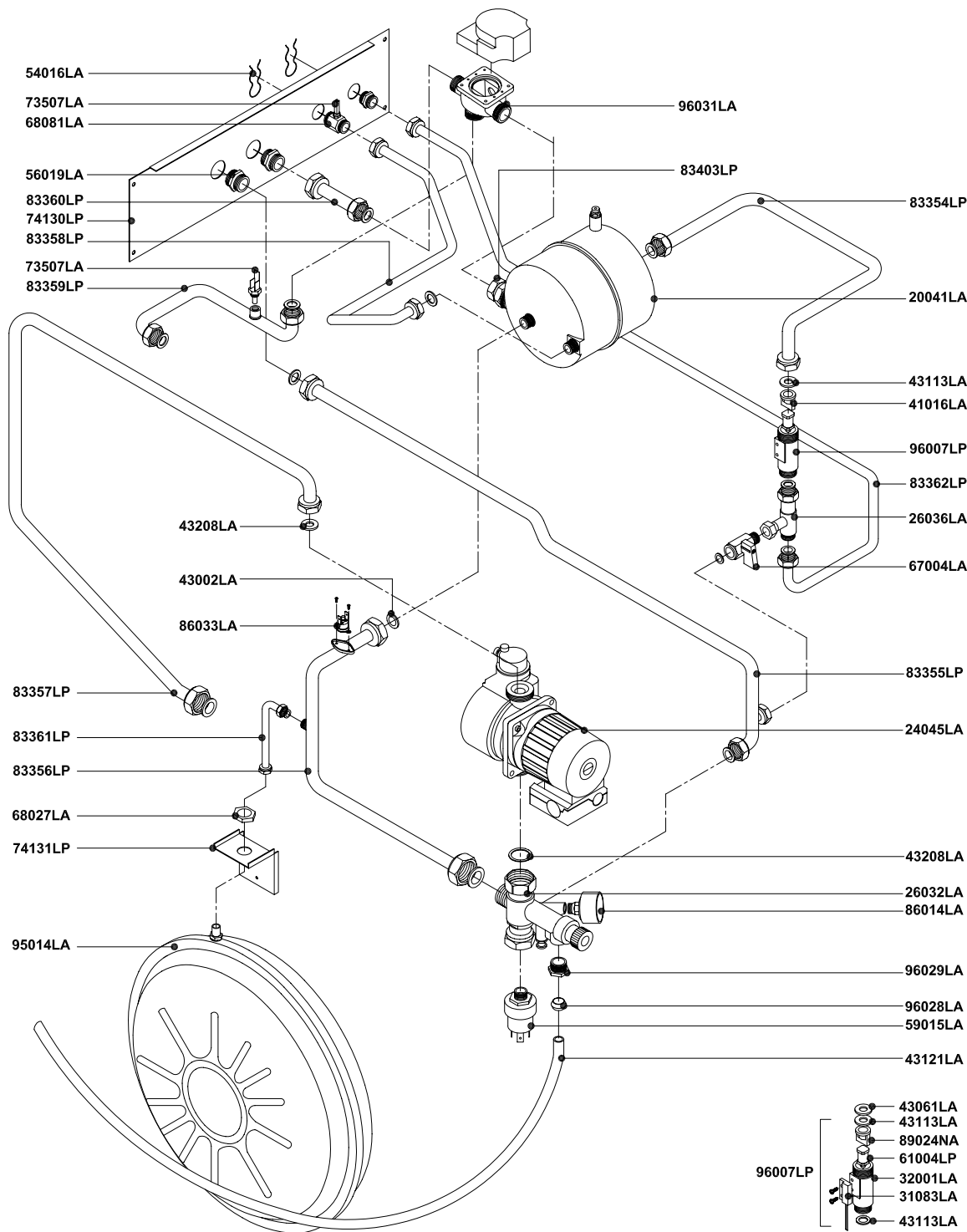


Rev.	Descrizione	Data
------	-------------	------



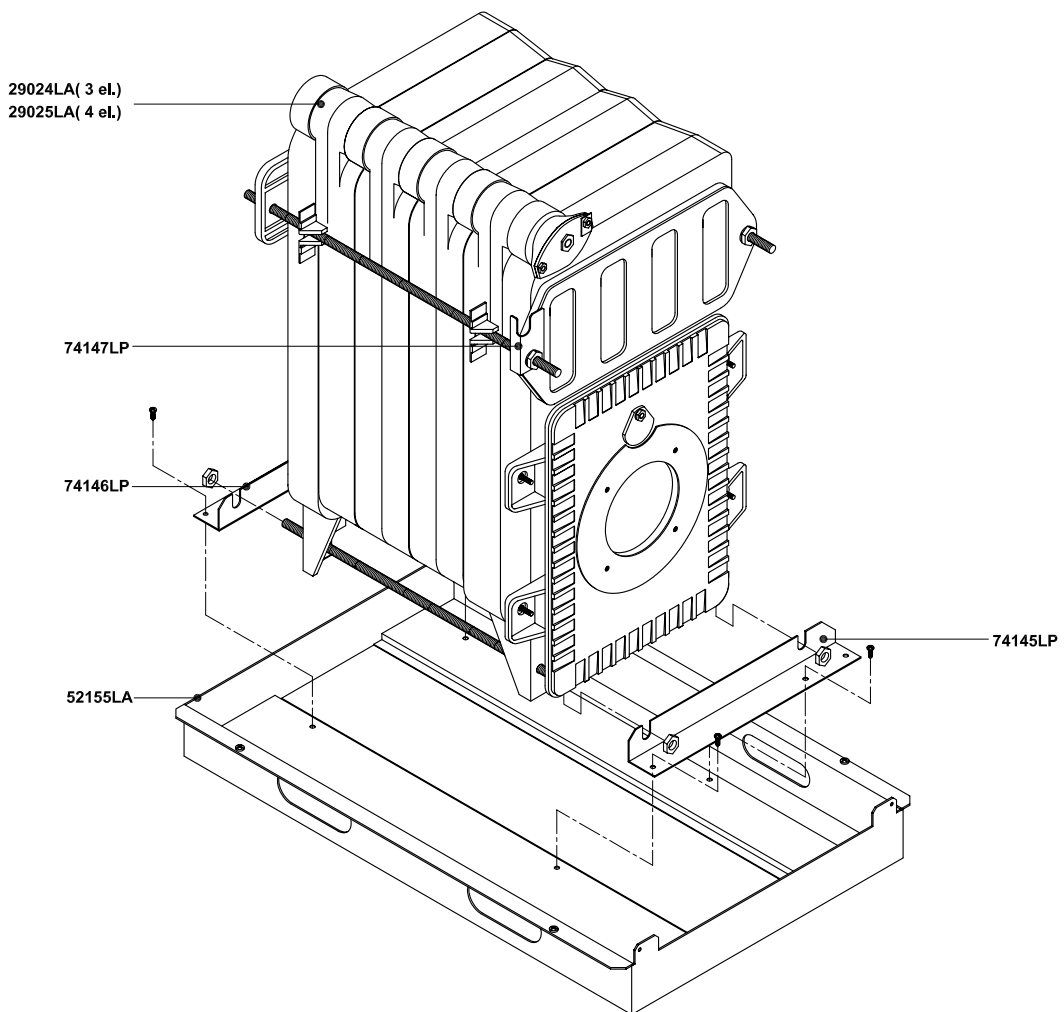
Pos.	Codice	Descrizione	U.M.	Q.ta'
		Oggetto: <b>Esplosione ricambi Termogruppo in ghisa a gasolio</b> <b>COMPONENTI TELAIO + MANTELLO</b>	Data: 01.12.2000	metano
		 Descrizione: <b>mod. CGR 3 R</b> <i>istantaneo</i>	Scala: --	G.P.L.
			Ufficio: tecnico	gas città
			Disegnato:	aria prop.
			Controllato:	gasolio
			Approvato:	Scheda n.: <b>B0157_AA1</b>
<small>DATI TECNICI E MISURE NON SONO IMPEGNATIVE. LA DITTA SI RISERVA IL DIRITTO DI EVENTUALI VARIAZIONI SENZA DOVERLO PREAVVISARE. DECLINIAMO OGNI RESPONSABILITÀ PER EVENTUALI INESATTEZZE CONTENUTE NEL PRESENTE OPUSCOLO, SE DOVUTE AD ERRORI DI STAMPA O DI TRASCRIZIONE, E/O DE            TUTTI I DIRITTI SONO RISERVATI. NESSUNA PARTE DI QUESTO DOCUMENTO PUÒ ESSERE RIPRODOTTA, MEMORIZZATA IN SISTEMI D'ARCHIVIO, O TRASMESSA IN QUALSIASI FORMA O MEZZO ELETTRONICO, MECCANICO, FOTOCOPIA, REGISTRAZIONE O ALTRI, SENZA LA PREVENTIVA AUTORIZZAZIONE SCRITTA DELLA DITTA.</small>				



Pos.	Codice	Descrizione	U.M.	Q.ta'
		Oggetto: <b>Esplosi ricambi Termogruppo In ghlsa a gasolio</b> <b>COMPONENTI IMPIANTO IDRICO</b>		metano
		Descrizione: <b>mod. CGR 3 R</b> <b>instantaneo</b>		G.P.L.
				gas città
				aria prop.
				gasolio
			Scheda n.:	<b>B0158_AA1</b>

DATI TECNICI E MISURE NON SONO IMPEGNATIVE. LA DITTA SI RISERVA IL DIRITTO DI EVENTUALI VARIAZIONI SENZA L'OBBLIGO DI PREAVVISO. DECLINIAMO OGNI RESPONSABILITÀ PER EVENTUALI INESATTEZZE CONTENUTE NEL PRESENTE OPUSCOLO, SE DOVUTE AD ERRORI DI STAMPA O DI TRASCRIZIONE, E/O DE  
TUTTI DIRITTI SONO RISERVATI. NESSUNA PARTE DI QUESTO DOCUMENTO PUÒ ESSERE RIPRODOTTA, MEMORIZZATA IN SISTEMI D'ARCHIVIO, O TRASMESSA IN QUALSIASI FORMA O MEZZO ELETTRONICO, MECCANICO, FOTOCOPIA, REGISTRAZIONE O ALTRI, SENZA LA PREVENTIVA AUTORIZZAZIONE SCRITTA DELLA DITTA.

Rev.	Descrizione	Date
------	-------------	------



Pos.	Codice	Descrizione	U.M.	Q.ta'
		Oggetto:		metano
		<b>Esploro ricambi Termogruppo in ghisa a gasolio</b>		G.P.L.
		<b>COMPONENTI IMPIANTO TERMICO</b>		gas città
		Descrizione:		aria prop.
		<b>mod. CGR 3 R</b>		gasolio
		<b>instantaneo</b>		
		Data: 01.12.2000		
		Scala: ---		
		Ufficio: tecnico		
		Disegnato:		
		Controllato:		
		Approvato:		
		Codice n.:	A013C241A101	
		Scheda n.:	<b>B0159_AA1</b>	

DATI TECNICI E MISURE NON SONO IMPEGNATIVE. LA DITTA SI RISERVA IL DIRITTO DI EVENTUALI VARIAZIONI SENZA L'OBBLIGO DI PREAVVISO. DECLINIAMO OGNI RESPONSABILITÀ PER EVENTUALI INESATTEZZE CONTENUTE NEL PRESENTE OPUSCOLO, SE DOVUTE AD ERRORI DI STAMPA O DI TRASCRIZIONE. E-1-06  
TUTTI I DIRITTI SONO RISERVATI. NESSUNA PARTE DI QUESTO DOCUMENTO PUÒ ESSERE RIPRODOTTA, MEMORIZZATA IN SISTEMI D'ARCHIVIO, O TRASMESSA IN QUALSIASI FORMA O MEZZO ELETTRONICO, MECCANICO, FOTOCOPIA, REGISTRAZIONE O ALTRI, SENZA LA PREVENTIVA AUTORIZZAZIONE SCRITTA DELLA DITTA.