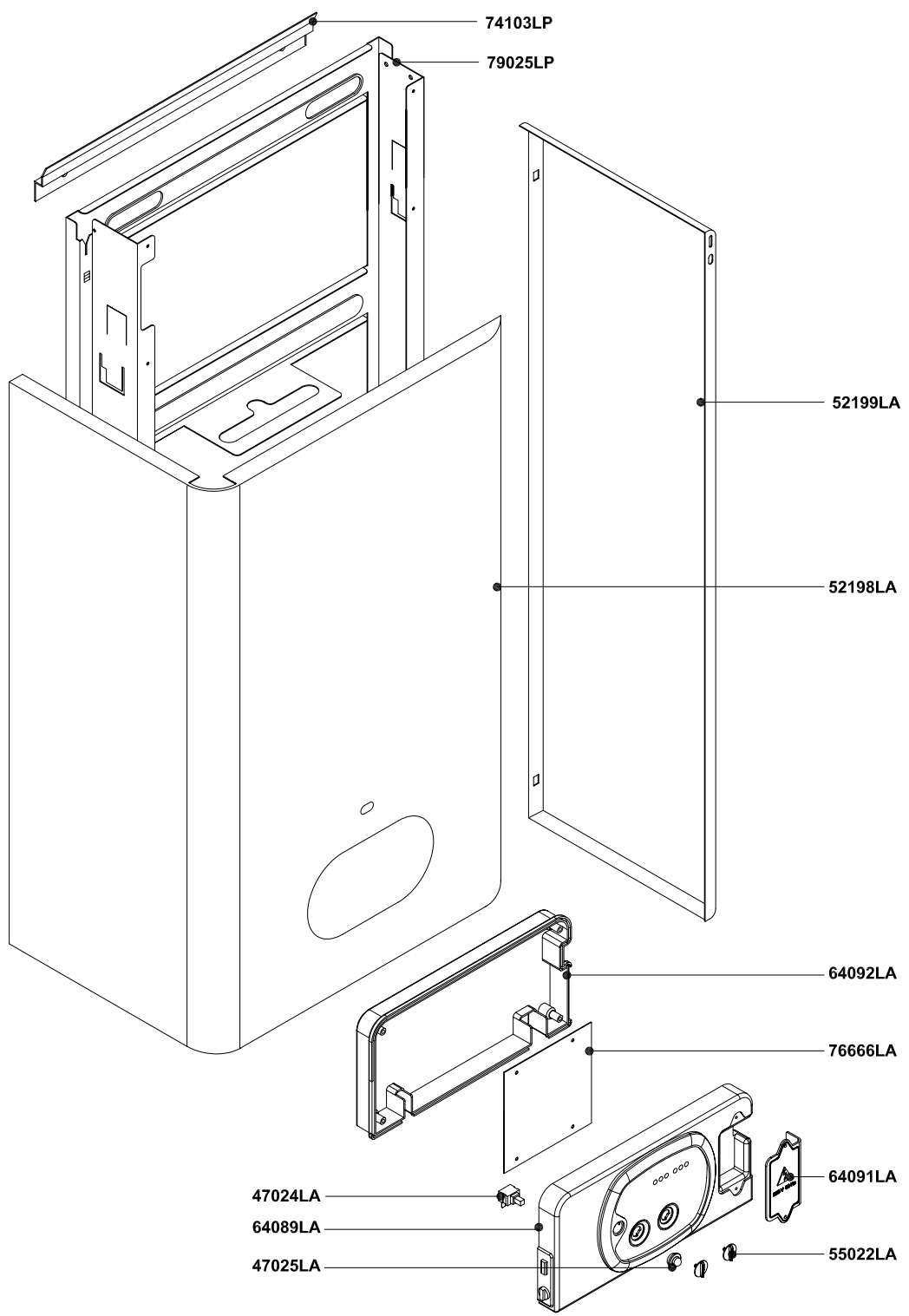


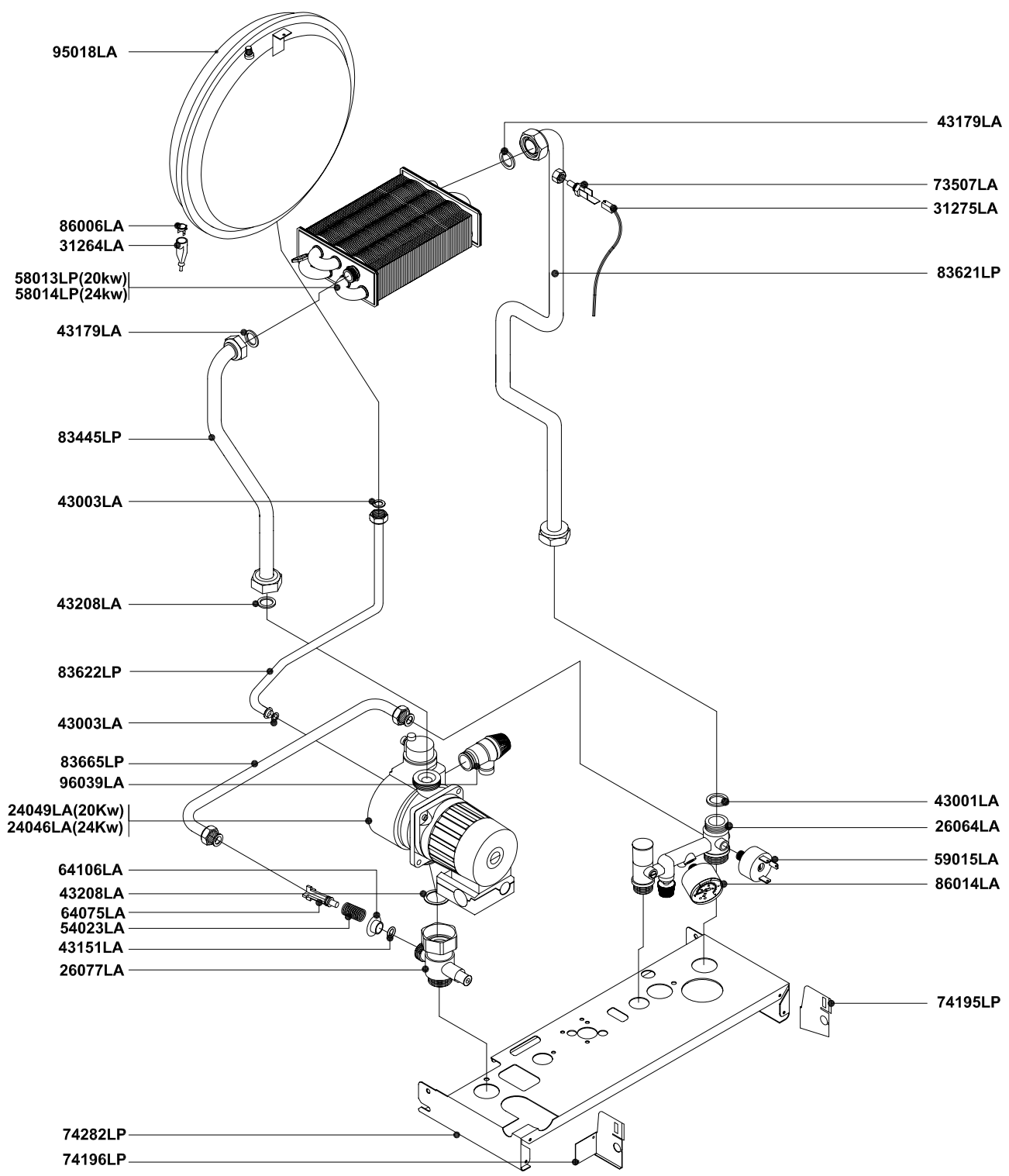
Rev.	Descrizione	Data
------	-------------	------



Pos.	Codice	Descrizione		U.M.	Q.ta'
		Oggetto:	Data: 01.02.2005	A011A111B101	metano
		<b>Esploso ricambi Caldaia murale solo riscaldamento</b>	Scala: —	A011B111B101	G.P.L.
		<b>COMPONENTI TELAIO + MANTELLO</b>	Ufficio: tecnico		gas città
		Descrizione:	Disegnato:		aria prop.
		<b>mod. R 20 E</b>	Controllato:		gasolio
		<i>camera aperta - tiraggio forzato - accensione elettronica</i>	Approvato:	Scheda n.:	<b>B0407_AA1</b>
<small>DATI TECNICI E MISURE NON SONO IMPEGNATIVE. LA DITTA SI RISERVA IL DIRITTO DI EVENTUALI VARIAZIONI SENZA LO SBILUGO DI PREAVVISO. DECLINIAMO OGNI RESPONSABILITÀ PER EVENTUALI INESATTEZZE CONTENUTE NEL PRESENTE OPUSCOLO. SE DOVUTE AD ERRORI DI STAMPA O DI TRASCRIZIONE, E+DE TUTTI I DIRITTI SONO RISERVATI. NESSUNA PARTE DI QUESTO DOCUMENTO PUÒ ESSERE RIPRODOTTA, MEMORIZZATA IN SISTEMI D'ARCHIVIO, O TRASMESSA IN QUALSIASI FORMA O MEZZO ELETTRONICO, MECCANICO, FOTOCOPIA, REGISTRAZIONE O ALTRO, SENZA LA PREVENTIVA AUTORIZZAZIONE SCRITTA DELLA DITTA.</small>					



Rev.	Descrizione	Data
------	-------------	------



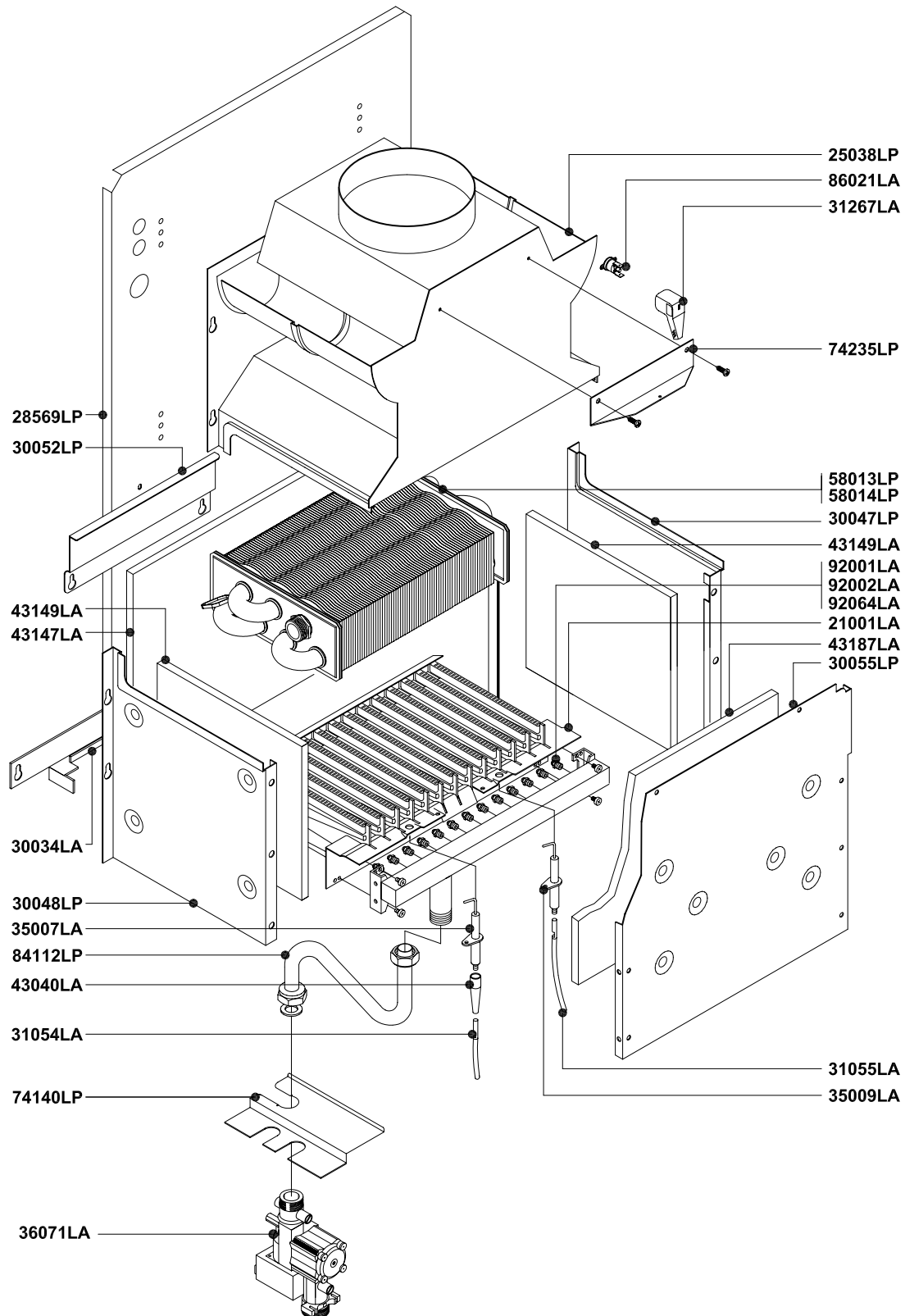
Pos.	Codice	Descrizione	U.M.	Q.ta'
		Oggetto:		
		<b>Esploso ricambi Caldaia murale solo riscaldamento</b>		
		<b>COMPONENTI IMPIANTO IDRICO</b>		
		Descrizione:		
		<b>mod. R 20 E</b>		
		<i>camera aperta - tiraggio forzato - accensione elettronica</i>		
		Data: 01.02.2005	A011A111B101	metano
		Scala: —	A011B111B101	G.P.L.
		Ufficio: tecnico		gas città
		Disegnato:		aria prop.
		Controllato:		gasolio
		Approvato:	Scheda n.:	<b>B0408_AA1</b>

DATI TECNICI E MISURE NON SONO IMPEGNATIVE. LA DITTA SI RISERVA IL DIRITTO DI EVENTUALI VARIAZIONI SENZA DOVERNE PREAVVISO. DECLINAMO OGNI RESPONSABILITÀ PER EVENTUALI INESATTEZZE CONTENUTE NEL PRESENTE OPUSCOLO, SE DOVUTE AD ERRORI DI STAMPA O DI TRASCRIZIONE, E/O DE  
TUTTI I DIRITTI SONO RISERVATI. NESSUNA PARTE DI QUESTO DOCUMENTO PUÒ ESSERE RIPRODOTTA, MEMORIZZATA IN SISTEMI D'ARCHIVIO, O TRASMESSA IN QUALSIASI FORMA O MEZZO ELETTRONICO, MECCANICO, FOTOCOPIA, REGISTRAZIONE O ALTRI, SENZA LA PREVENTIVA AUTORIZZAZIONE SCRITTA DELLA DITTA.

Rev.

Descrizione

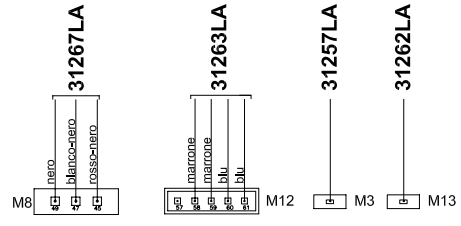
Data



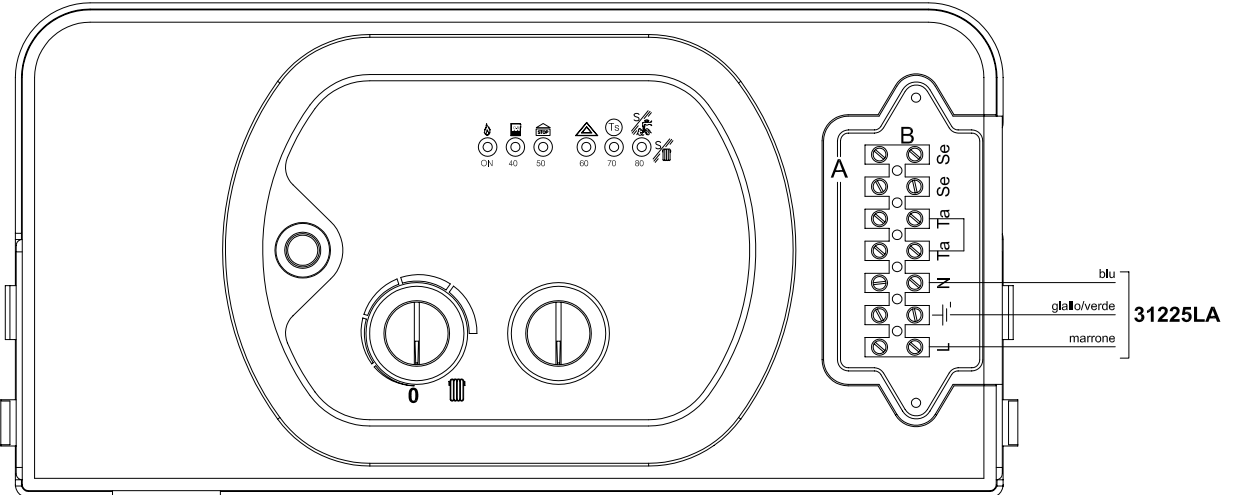
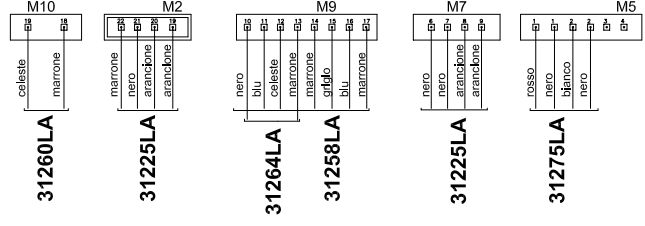
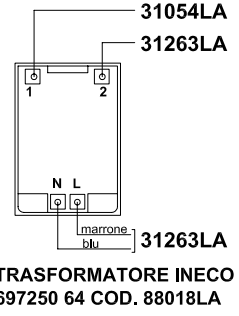
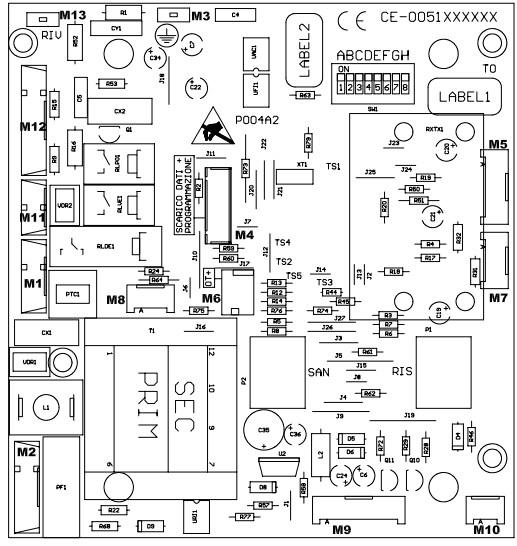
Pos.	Codice	Descrizione		U.M.	Q.ta'
		Oggetto:	Data: 01.02.2005	A011A111B101	metano
		<b>Esploso ricambi Caldaia murale solo riscaldamento</b>	Scala: —	A011B111B101	G.P.L.
		<b>COMPONENTI IMPIANTO TERMICO</b>	Ufficio: tecnico		gas città
		Descrizione:	Disegnato:		aria prop.
		<b>mod. R 20 E</b>	Controllato:		gasolio
		<i>camera aperta - tiraggio forzato - accensione elettronica</i>	Approvato:	Scheda n.:	<b>B0409_AA1</b>
<small>DATI TECNICI E MISURE NON SONO IMPEGNATIVE. LA DITTA SI RISERVA IL DIRITTO DI EVENTUALI VARIAZIONI SENZA LO SBURGO DI PREAVVISO. DECLINIAMO OGNI RESPONSABILITÀ PER EVENTUALI INESATTEZZE CONTENUTE NEL PRESENTE OPUSCOLO, SE DOVUTE AD ERRORI DI STAMPA O DI TRASCRIZIONE, E+DE TUTTI I DIRITTI SONO RISERVATI. NESSUNA PARTE DI QUESTO DOCUMENTO PUÒ ESSERE RIPRODOTTA, MEMORIZZATA IN SISTEMI D'ARCHIVIO, O TRASMESSA IN QUALSIASI FORMA O MEZZO ELETTRONICO, MECCANICO, FOTOCOPIA, REGISTRAZIONE O ALTRO, SENZA LA PREVENTIVA AUTORIZZAZIONE SCRITTA DELLA DITTA.</small>					



RADIANT BRUCIATORI S.p.A.



**SCHEDA INTEGRATA SM 30001 COD. 76666LA**



Pos.	Codice	Descrizione	U.M.	Q.ta'
		Oggetto: <b>Esploso ricambi Caldaia murale solo riscaldamento</b> <b>COMPONENTI IMPIANTO ELETTRICO</b>	Data: 01.02.2005	A011A111B101 metano
		Descrizione: <b>mod. R 20 E</b> <i>camera aperta - tiraggio forzato - accensione elettronica</i>	Scala: —	A011B111B101 G.P.L.
			Ufficio: tecnico	Codice n.:
			Disegnato:	aria prop.
			Controllato:	gasolio
			Approvato:	Scheda n.: <b>B0410_AA1</b>
<small>DATI TECNICI E MISURE NON SONO IMPEGNATIVE. LA DITTA SI RISERVA IL DIRITTO DI EVENTUALI VARIAZIONI SENZA COSEGUO DI PREAVVISO. DECLINAMO OGNI RESPONSABILITÀ PER EVENTUALI INESATTEZZE CONTENUTE NEL PRESENTE OPUSCOLO. SE DOVUTE AD ERRORI DI STAMPA O DI TRASCRIZIONE, E/O DE TUTTI I DIRITTI SONO RISERVATI. NESSUNA PARTE DI QUESTO DOCUMENTO PUÒ ESSERE RIPRODOTTA, MEMORIZZATA IN SISTEMI D'ARCHIVIO, O TRASMESSA IN QUALSIASI FORMA O MEZZO ELETTRONICO, MECCANICO, FOTOCOPIA, REGISTRAZIONE O ALTRI, SENZA LA PREVENTIVA AUTORIZZAZIONE SCRITTA DELLA DITTA.</small>				

