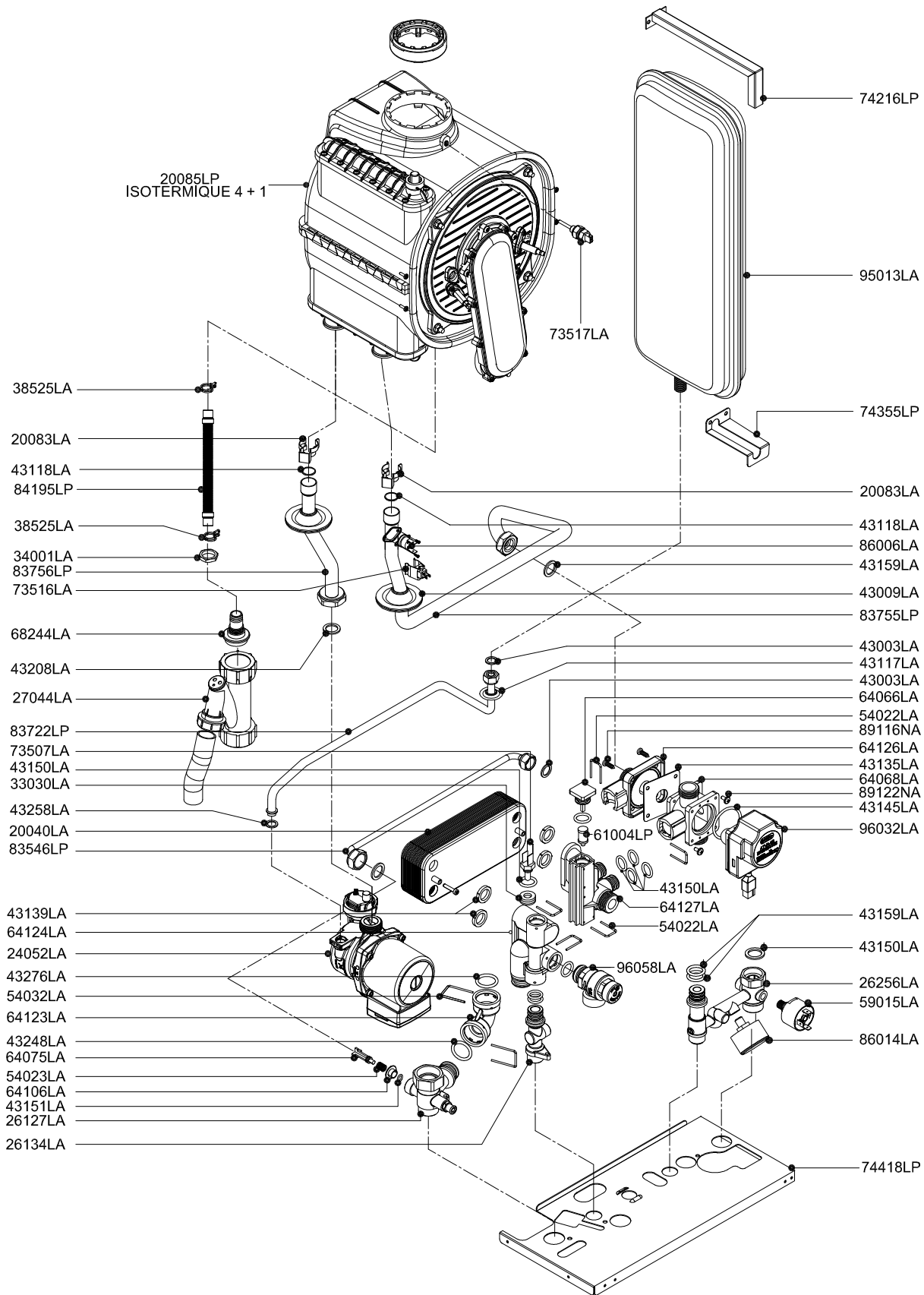

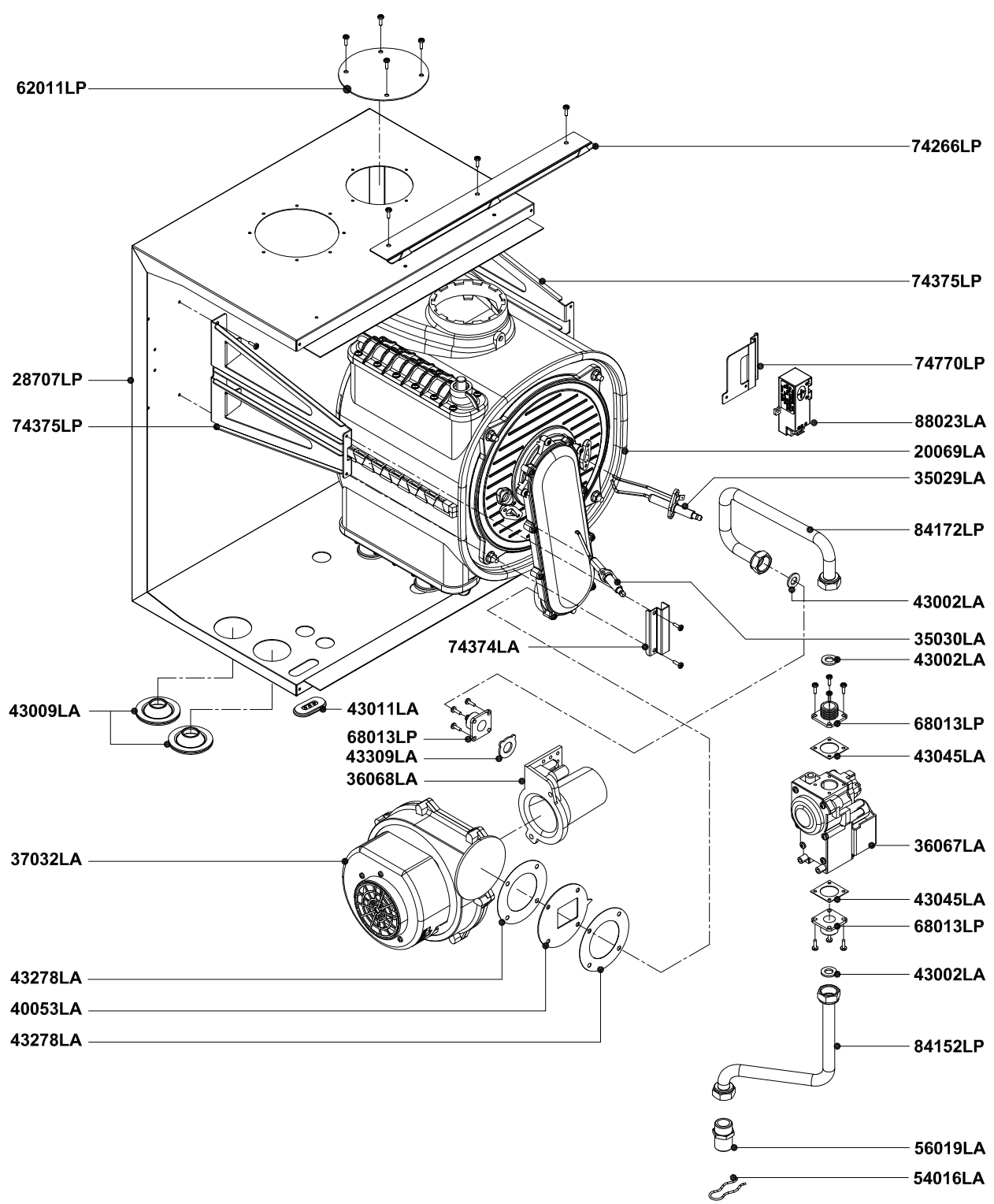


Pos.	Codice	Descrizione	U.M.	Q.ta'
		Oggetto:	Data: 15.10.08	A011A232D201 metano
		<b>Esploso ricambi Caldaia a condensazione istantanea</b>	Scala: --	A011B232D201 G.P.L.
			Ufficio: tecnico	gas città
		Descrizione:	Disegnato:	aria prop.
			Controllato:	gasolio
		mod. <b>RKR 25</b>	Approvato:	Scheda n.: <b>B0533_AA2</b>
		premiscelata - camera stagna		
<small>           I DATI TECNICI E MISURE NON SONO INPEGNATIVE. LA DITTA SI RISERVA IL DIRITTO DI EVENTUALI VARIAZIONI SENZA L'OBBLIGO DI PREAVVISO. DECLINAMO OGNI RESPONSABILITÀ PER EVENTUALI INESATTEZZE CONTENUTE NEL PRESENTE OPUSCOLO, SE DOVUTE AD ERRORI DI STAMPA O DI TRASCRIZIONE. E+DE            TUTTI I DIRITTI SONO RISERVATI. NESSUNA PARTE DI QUESTO DOCUMENTO PUÒ ESSERE RIPRODOTTA, MEMORIZZATA IN SISTEMI D'ARCHIVIO, O TRASMESSA IN QUALSIASI FORMA O MEZZO ELETTRONICO, MECCANICO, FOTOCOPIA, REGISTRAZIONE O ALTRI, SENZA LA PREVENTIVA AUTORIZZAZIONE SCRITTA DELLA DITTA.         </small>				



Pos.	Codice	Descrizione	U.M.	Q.ta'
 RADIANT BRUCIATORI S.p.A.		Oggetto: <b>Esplosi ricambi Caldaia a condensazione istantanea</b> <b>COMPONENTI IMPIANTO IDRICO</b>	Data: 15.10.08	A011A232D201 metano
		Descrizione: <b>mod. RKR 25</b> <i>premiscelata - camera stagna</i>	Scala: --	A011B232D201 G.P.L.
			Ufficio: tecnico	gas città
			Disegnato:	aria prop.
			Controllato:	gasolio
			Approvato:	
				Scheda n.: <b>B0534_AA2</b>

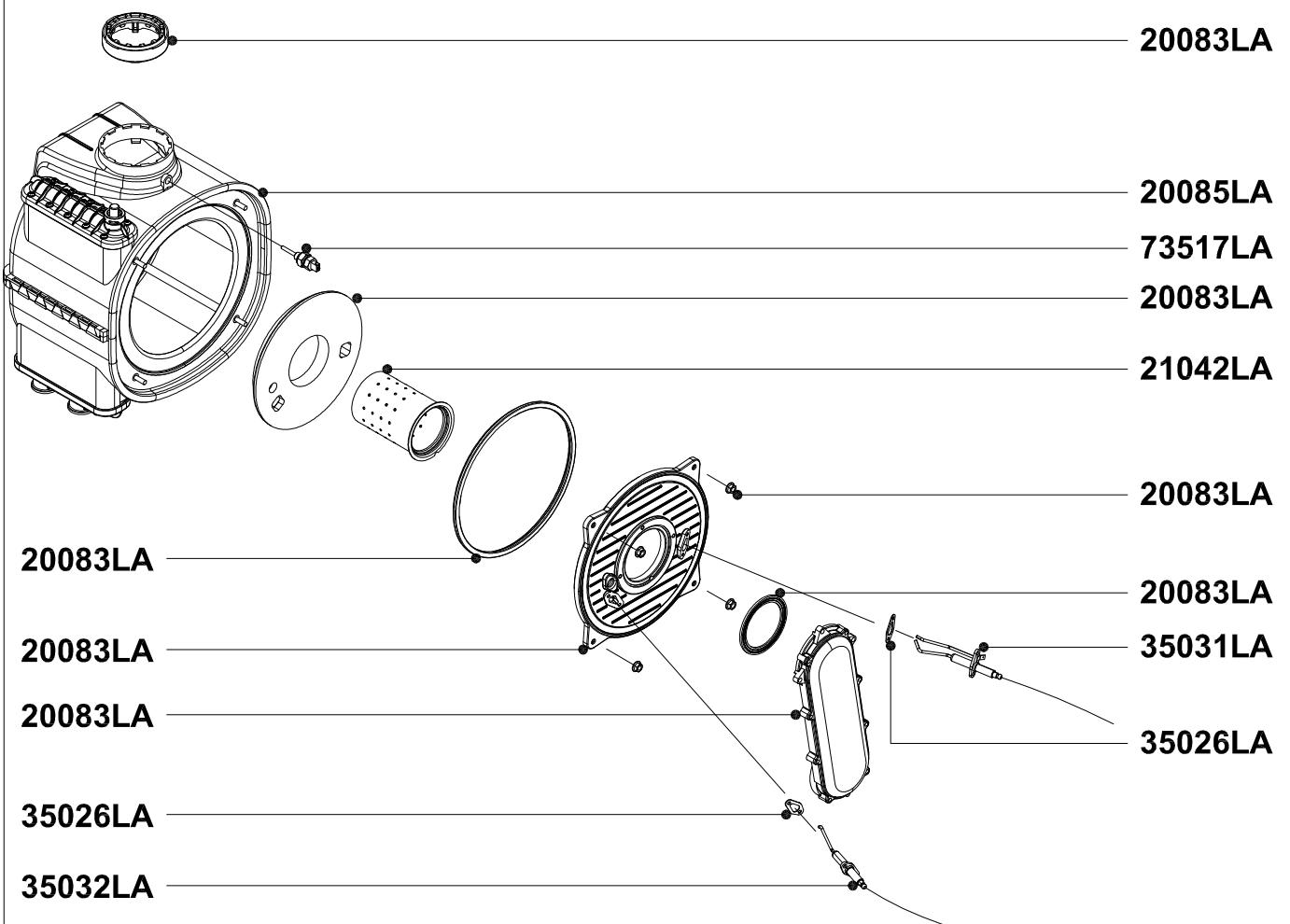
DATI TECNICI E MISURE NON SONO IMPEGNATIVE. LA DITTA SI RISERVA IL DIRITTO DI EVENTUALI VARIAZIONI SENZA AVOVERO. DECLINIAMO OGNI RESPONSABILITÀ PER EVENTUALI INESATTEZZE CONTENUTE NEL PRESENTE OPUSCOLO, SE DOVUTE AD ERRORI DI STAMPA O DI TRASCRIZIONE. E-GE TUTTI I DIRITTI SONO RISERVATI. NESSUNA PARTE DI QUESTO DOCUMENTO PUÒ ESSERE RIPRODOTTA, INVECIATA, INFORMATICA, O TRASMESSA IN QUALSIASI FORMA O MEZZO ELETTRONICO, MECCANICO, FOTOCOPIA, REGISTRAZIONE O ALTRI, SENZA LA PREVENTIVA AUTORIZZAZIONE SCRITTA DELLA DITTA.




Pos.	Codice	Descrizione	U.M.	Q.ta'
		Oggetto:		
		<b>Esplosi ricambi Caldaia a condensazione istantanea</b>		
		<b>COMPONENTI IMPANTO TERMICO</b>		
		Descrizione:		
		<b>mod. RKR 25</b>		
		<i>premiscelata - camera stagna</i>		
		Data: 15.10.08	A011A232D201	metano
		Scala: --	A011B232D201	G.P.L.
		Ufficio: tecnico		gas città
		Disegnato:		aria prop.
		Controllato:		gasolio
		Approvato:	Scheda n.:	<b>B0535_AA2</b>

DATI TECNICI E MISURE NON SONO INPEGNATIVE. LA DITTA SI RISERVA IL DIRITTO DI EVENTUALI VARIAZIONI SENZA LO SBILUGO DI PREAVVISO. DECLINAMO OGNI RESPONSABILITÀ PER EVENTUALI INESATTEZZE CONTENUTE NEL PRESENTE OPUSCOLO, SE DOVUTE AD ERRORI DI STAMPA O DI TRASCORRIONE. E' DE TUTTI I DIRITTI SONO RISERVATI. NESSUNA PARTE DI QUESTO DOCUMENTO PUO' ESSERE RIPRODOTTA, MEMORIZZATA IN SISTEMI D'ARCHIVIO, O TRASMESSA IN QUALSIASI FORMA O MEZZO ELETTRONICO, MECCANICO, FOTOCOPIA, REGISTRAZIONE O ALTRI, SENZA LA PREVENTIVA AUTORIZZAZIONE SCRITTA DELLA DITTA.





Pos.	Codice	Descrizione		U.M.	Q.ta'
 RADIANT BRUCIATORI S.p.A.		Oggetto:	Data:	15.10.08	A011A232D201 metano
		<b>Esploso ricambi Caldaia a condensazione istantanea</b>	Scala:	--	A011B232D201 G.P.L.
		<b>COMPONENTI IMPIANTO ELETTRICO</b>	Ufficio:	tecnico	gas città
		Descrizione:	Disegnato:		aria prop.
		<b>mod. RKR 25</b>	Controllato:		gasolio
		<i>premiscelata - camera stagna</i>	Approvato:		
				Scheda n.:	<b>20085LA</b>
	<small>DATI TECNICI E MISURE NON SONO INPEGNATIVE. LA DITTA SI RISERVA IL DIRITTO DI EVENTUALI VARIAZIONI SENZA LO SBILUGO DI PREAVVISO. DECLINAMO OGNI RESPONSABILITÀ PER EVENTUALI INESATTEZZE CONTENUTE NEL PRESENTE OPUSCOLO. SE DOVUTE AD ERRORI DI STAMPA O DI TRASCRIZIONE. E+DE            TUTTI I DIRITTI SONO RISERVATI. NESSUNA PARTE DI QUESTO DOCUMENTO PUÒ ESSERE RIPRODOTTA, MEMORIZZATA IN SISTEMI D'ARCHIVIO, O TRASMESSA IN QUALSIASI FORMA O MEZZO ELETTRONICO, MECCANICO, FOTOCOPIA, REGISTRAZIONE O ALTRI, SENZA LA PREVENTIVA AUTORIZZAZIONE SCRITTA DELLA DITTA.</small>				