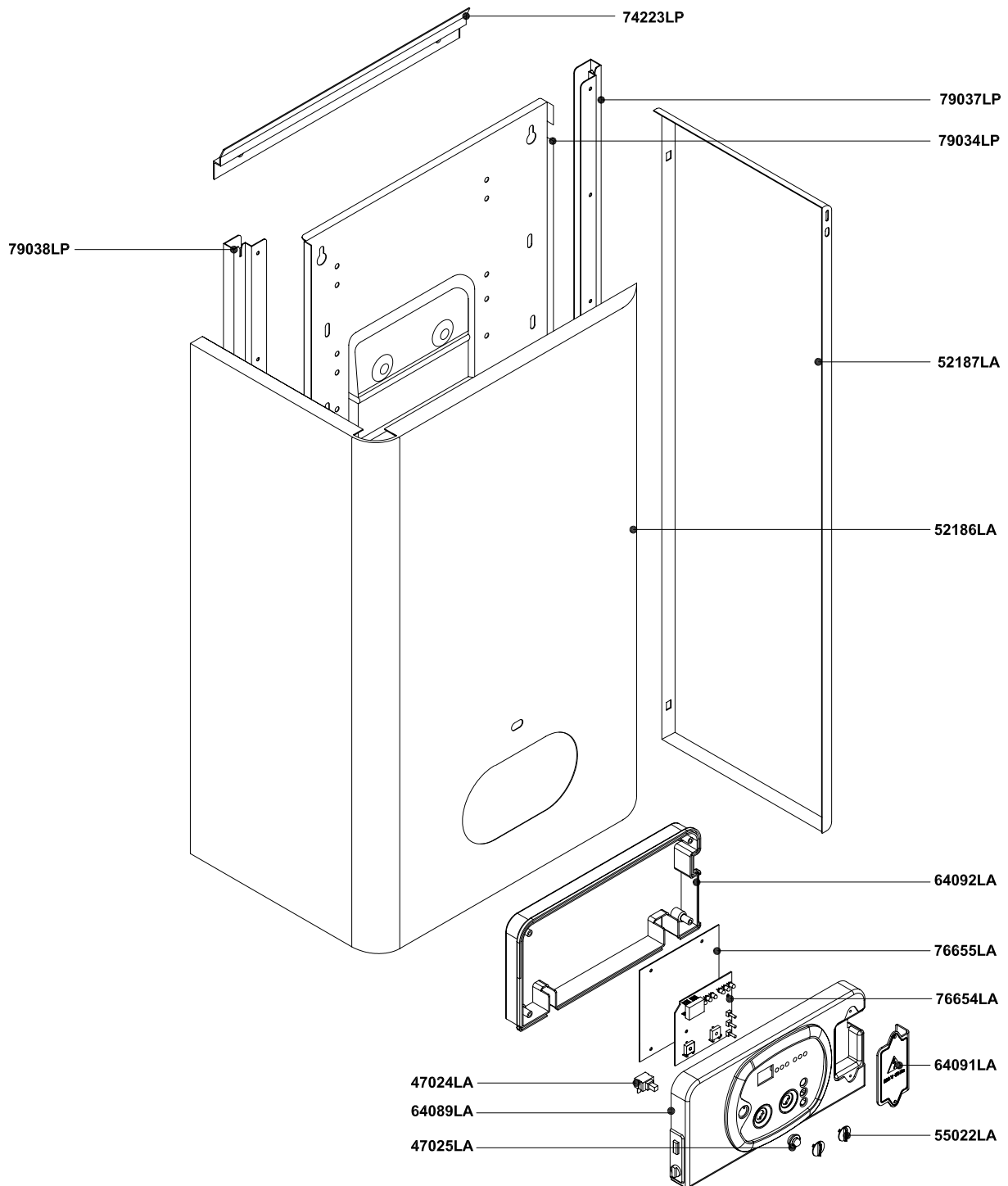



Rev.

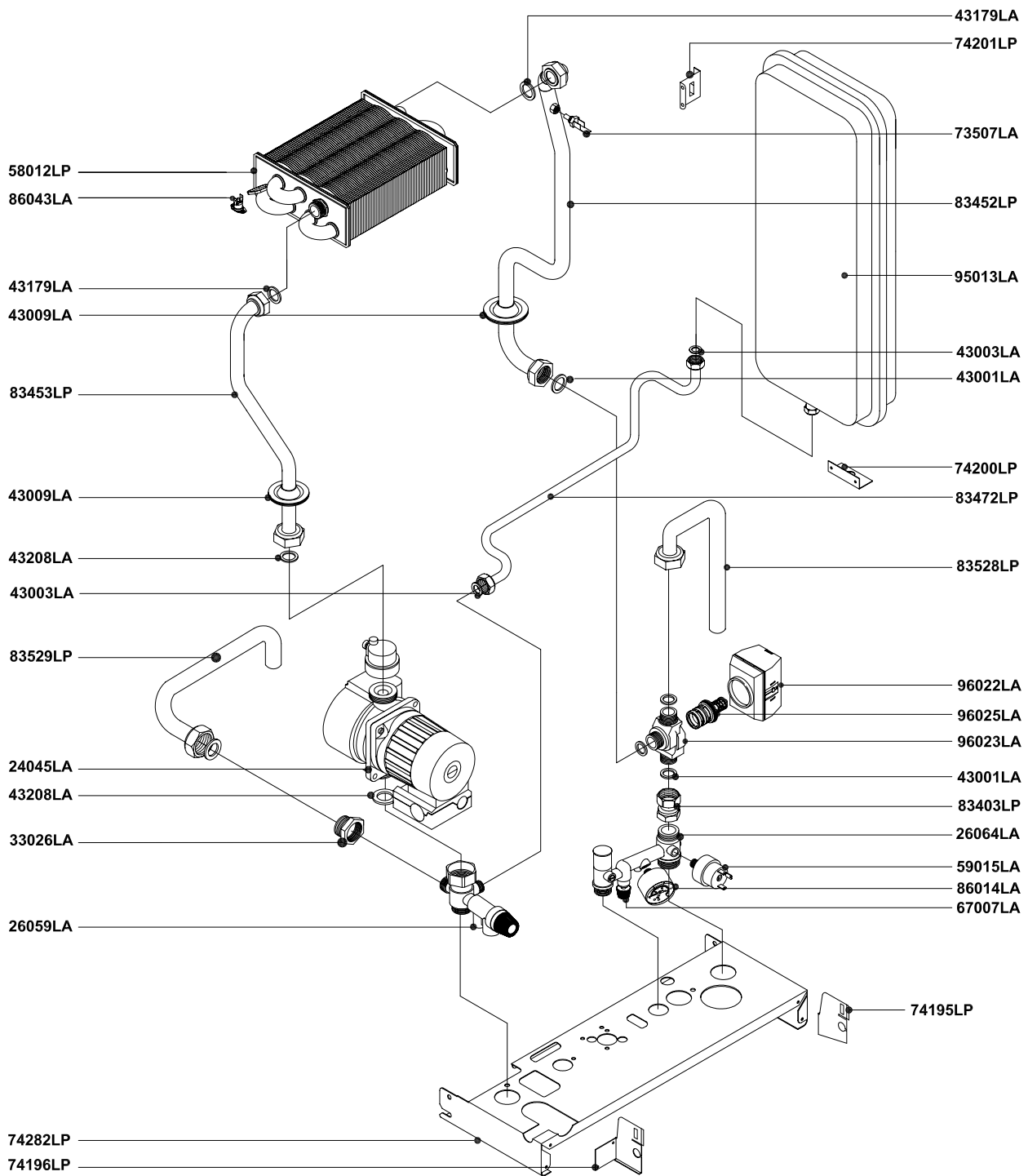
Descrizione

Data

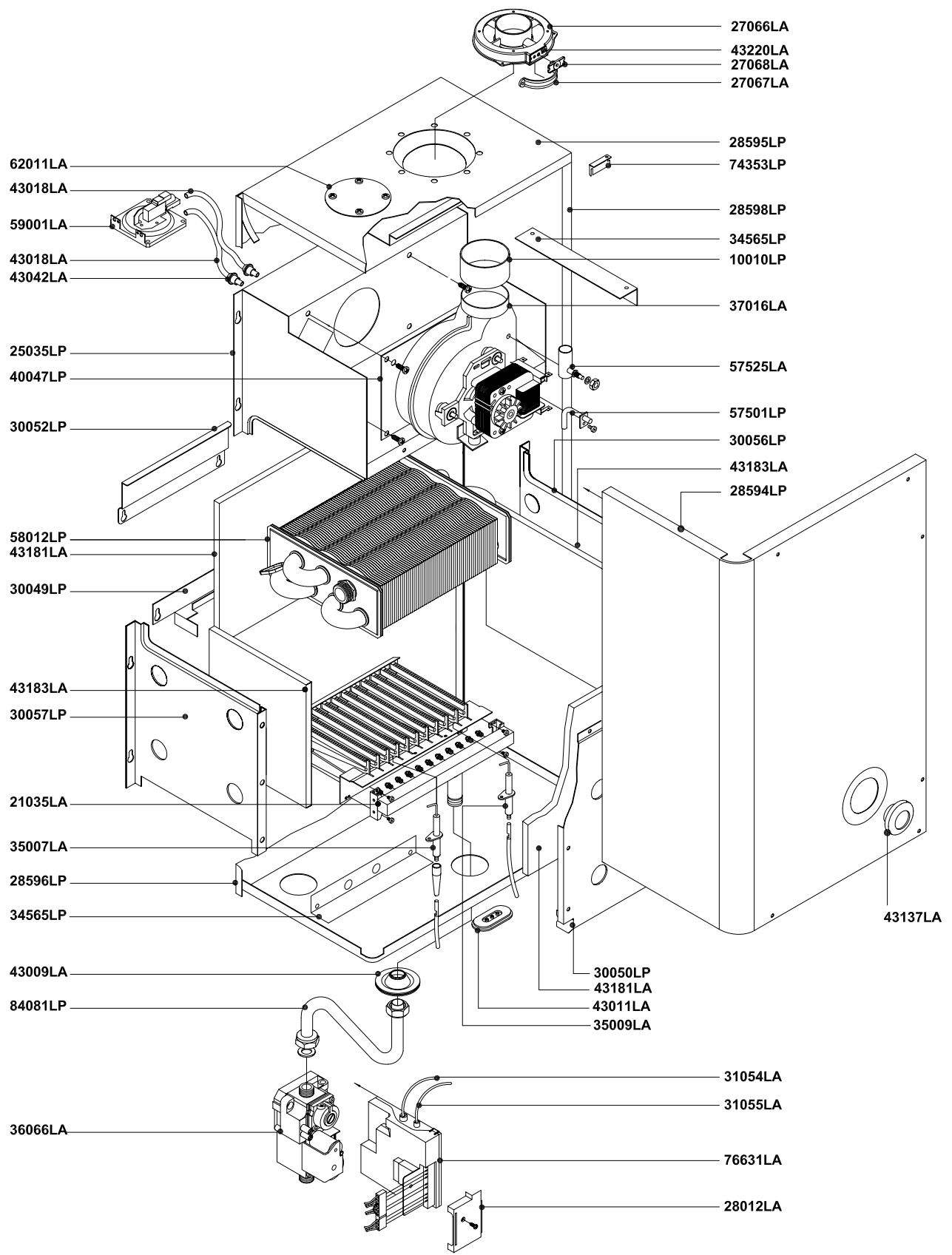


Pos.	Codice	Descrizione			U.M.	Q.ta'
 RADIANT RADIANT BRUCIATORI S.p.A.	Oggetto:	Esploso ricambi Caldaia murale con boiler remoto COMPONENTI TELAIO + MANTELLO	Data:	03.06.2004	A011A712B101	metano
	Descrizione:	mod. RS 20 E/B <i>camera stagna - accensione elettronica</i>	Scala:		A011B712B101	G.P.L.
			Ufficio:	tecnico		gas città
			Disegnato:			aria prop.
			Controllato:			gasolio
		Approvato:			Scheda n.:	B0343_AA1
<small> DATI TECNICI E MISURE NON SONO IMPEGNATIVE. LA DITTA SI RISERVA IL DIRITTO DI EVENTUALI VARIAZIONI SENZA L'OBBLIGO DI PREAVVISO, DECLINANDO OGNI RESPONSABILITÀ PER EVENTUALI INESATTEZZE CONTENUTE NEL PRESENTE OPUSCOLO, SE DOVUTE AD ERRORI DI STAMPA O DI TRASCRIZIONE. E-0E TUTTI I DIRITTI SONO RISERVATI. NESSUNA PARTE DI QUESTO DOCUMENTO PUÒ ESSERE RIPRODOTTA, MEMORIZZATA IN SISTEMI D'ARCHIVIO, O TRASMESSA IN QUALSIASI FORMA O MEZZO ELETTRONICO, MECCANICO, FOTOCOPIA, REGISTRAZIONE O ALTRI, SENZA LA PREVENTIVA AUTORIZZAZIONE SCRITTA DELLA DITTA. </small>						

Rev.	Descrizione	Data
------	-------------	------



Pos.	Codice	Descrizione	U.M.	Q.ta'
		Oggetto:	Data: 03.06.2004	A011A712B101 metano
		Esploso ricambi Caldaia murale con boiler remoto	Scala:	A011B712B101 G.P.L.
		COMPONENTI IMPIANTO IDRICO	Ufficio: tecnico	gas città
		Descrizione:	Disegnato:	aria prop.
		mod. RS 20 E/B	Controllato:	gasolio
		<i>camera stagna - accensione elettronica</i>	Approvato:	Scheda n.: B0344_AA1
<small>DATI TECNICI E MISURE NON SONO IMPEGNATIVE. LA DITTA SI RISERVA IL DIRITTO DI EVENTUALI VARIAZIONI SENZA LO SBILUGO DI PREAVVISO, DECLINANDO OGNI RESPONSABILITÀ PER EVENTUALI INESATTEZZE CONTENUTE NEL PRESENTE OPUSCOLO. SE DOVUTE AD ERRORI DI STAMPA O DI TRASCRIZIONE, E/O DE TUTTI I DIRITTI SONO RISERVATI. NESSUNA PARTE DI QUESTO DOCUMENTO PUÒ ESSERE RIPRODOTTA, MEMORIZZATA IN SISTEMI D'ARCHIVIO, O TRASMESSA IN QUALSIASI FORMA O MEZZO ELETTRONICO, MECCANICO, FOTOCOPIA, REGISTRAZIONE O ALTRO, SENZA LA PREVENTIVA AUTORIZZAZIONE SCRITTA DELLA DITTA.</small>				



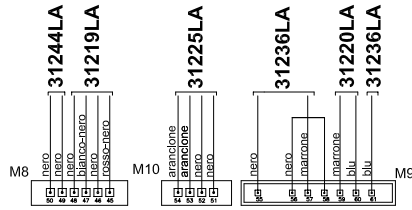
Pos.	Codice	Descrizione	U.M.	Q.ta'
		Oggetto:	Data: 03.06.2004	A011A712B101 metano
		Esploso ricambi Caldaia murale con boiler remoto	Scala:	A011B712B101 G.P.L.
			COMPONENTI IMPIANTO TERMICO	Ufficio: tecnico
		Descrizione:	Disegnato:	aria prop.
		mod. RS 20 E/B	Controllato:	gasolio
		<i>camera stagna - accensione elettronica</i>	Approvato:	Scheda n.: B0345_AA1
<small>DATI TECNICI E MISURE NON SONO IMPEGNATIVE. LA DITTA SI RISERVA IL DIRITTO DI EVENTUALI VARIAZIONI SENZA DOBBLIO DI PREAVVISO, DECLINANDO OGNI RESPONSABILITÀ PER EVENTUALI INESATTEZZE CONTENUTE NEL PRESENTE OPUSCOLO, SE DOVUTE AD ERRORI DI STAMPA O DI TRASCRIZIONE, E/O DE TUTTI I DIRITTI SONO RISERVATI. NESSUNA PARTE DI QUESTO DOCUMENTO PUÒ ESSERE RIPRODOTTA, MEMORIZZATA IN SISTEMI D'ARCHIVIO, O TRASMESSA IN QUALSIASI FORMA O MEZZO ELETTRONICO, MECCANICO, FOTOCOPIA, REGISTRAZIONE O ALTRO, SENZA LA PREVENTIVA AUTORIZZAZIONE SCRITTA DELLA DITTA.</small>				



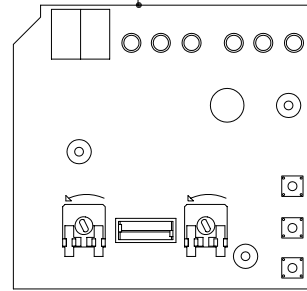
Rev.

Descrizione

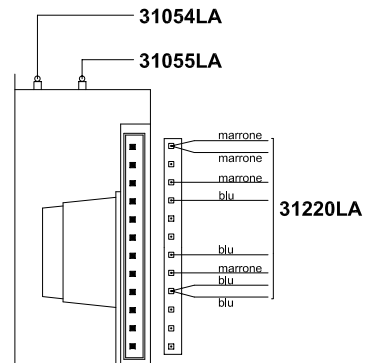
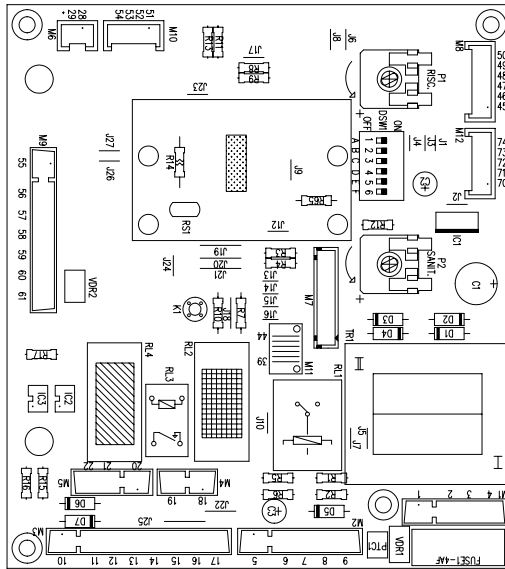
Data



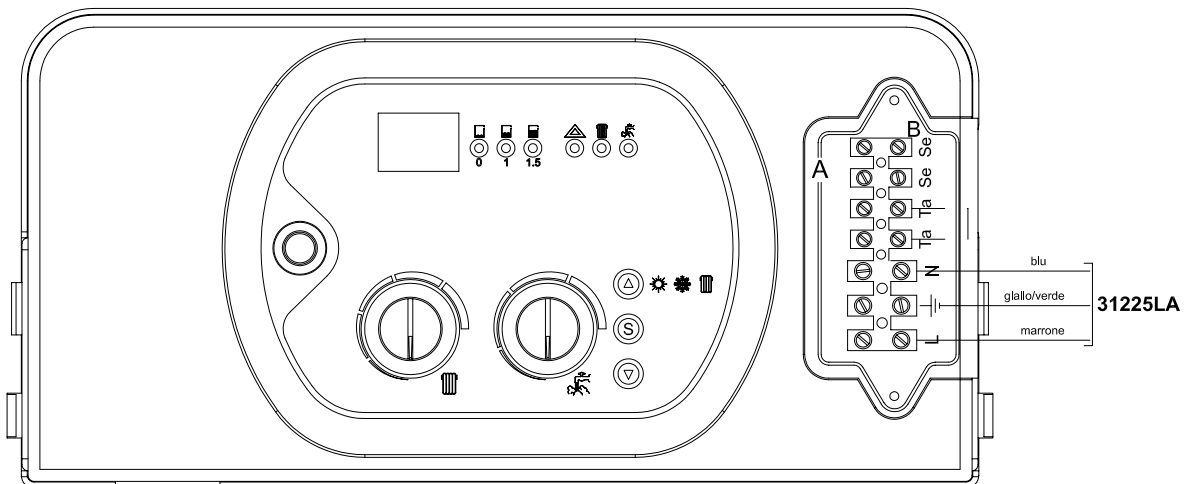
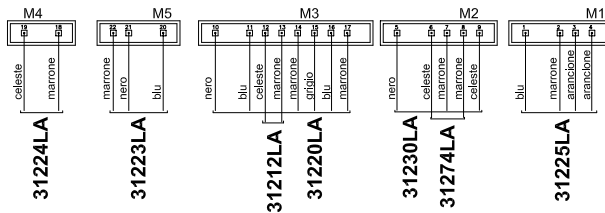
SCHEDA VISUALIZZAZIONE
DIGITALE 2000 SK06206
76654LA



SCHEDA MODULAZIONE DIAGNOCODE SM 20015 COD. 76655LA



SCHEDA ACCENSIONE ELETTRICA
S4565QM1012 COD. 76631LA



Pos.	Codice	Descrizione	U.M.	Q.ta'
		Oggetto: Esplosione ricambi Caldaia murale con boiler remoto COMPONENTI IMPIANTO ELETTRICO		
		Descrizione: mod. RS 20 E/B <i>camera stagna - accensione elettronica</i>		
		Data: 03.06.2004	A011A712B101	metano
		Scala:	A011B712B101	G.P.L.
		Ufficio: tecnico		gas città
		Disegnato:		aria prop.
		Controllato:		gasolio
		Approvato:	Scheda n.:	B0346_AA1

DATI TECNICI E MISURE NON SONO IMPEGNATIVE. LA DITTA SI RISERVA IL DIRITTO DI EVENTUALI VARIAZIONI SENZA COSEGGIO DI PREAVVISO. DECLINIAMO OGNI RESPONSABILITÀ PER EVENTUALI INESATTEZZE CONTENUTE NEL PRESENTE OPUSCOLO. SE DOVUTE AD ERRORI DI STAMPA O DI TRASCRIZIONE, E/O DE
TUTTI I DIRITTI SONO RISERVATI. NESSUNA PARTE DI QUESTO DOCUMENTO PUÒ ESSERE RIPRODOTTA, MEMORIZZATA IN SISTEMI D'ARCHIVIO, O TRASMESSA IN QUALSIASI FORMA O MEZZO ELETTRONICO, MECCANICO, FOTOCOPIA, REGISTRAZIONE O ALTRI, SENZA LA PREVENTIVA AUTORIZZAZIONE SCRITTA DELLA DITTA.