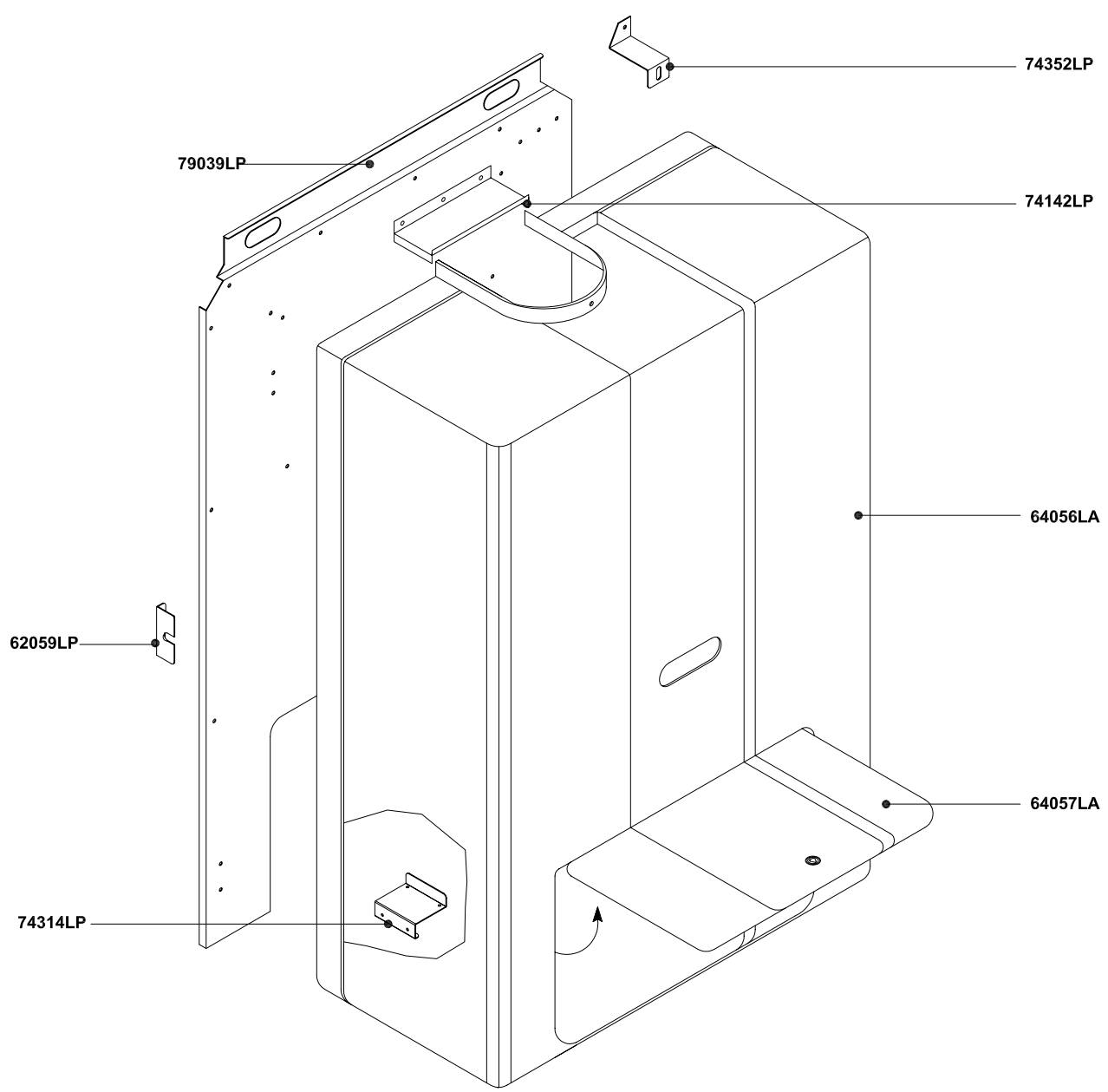
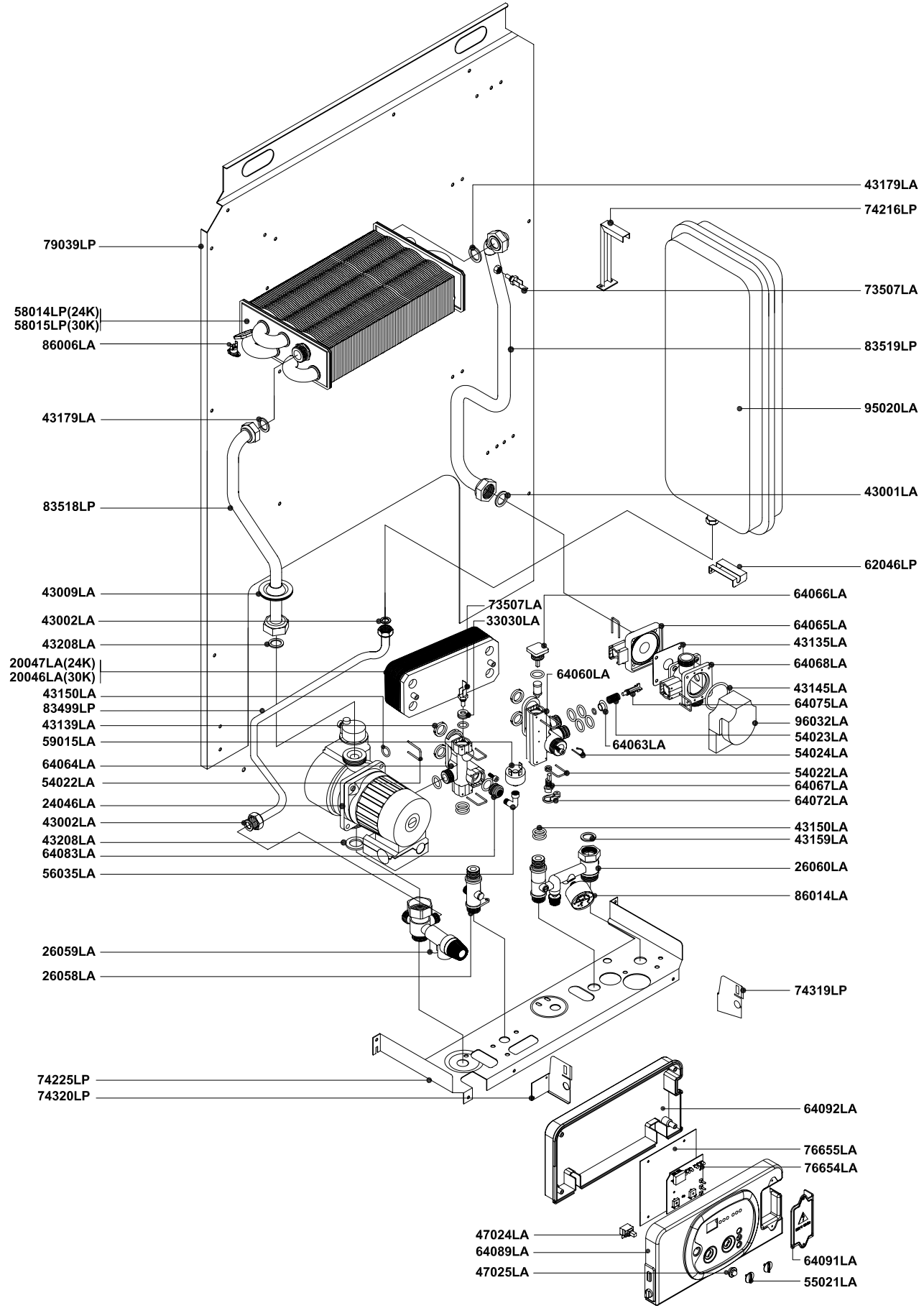



Rev.	Descrizione	Data
------	-------------	------



Pos.	Codice	Descrizione		U.M.	Q.ta'
		Oggetto:	Data: 01.03.2005	A011A212B402	metano
		<b>Esploso ricambi Caldaia murale per esterni</b>	Scala: --	A011B212B402	G.P.L.
		<b>COMPONENTI TELAIO + MANTELLO</b>	Ufficio: tecnico		gas città
		Descrizione:	Disegnato:		aria prop.
		<b>mod. RSF 30 E MICRORAIN</b>	Controllato:		gasolio
		<b>camera stagna - tiraggio forzato -accensione</b>	Approvato:	Scheda n.:	<b>B0431_AA1</b>
<small>DATI TECNICI E MISURE NON SONO IMPEGNATIVE. LA DITTA SI RISERVA IL DIRITTO DI EVENTUALI VARIAZIONI SENZA LO SBURGO DI PREAVVISO. DECLINIAMO OGNI RESPONSABILITÀ PER EVENTUALI INESATTEZZE CONTENUTE NEL PRESENTE OPUSCOLO. SE DOVUTE AD ERRORI DI STAMPA O DI TRASCRIZIONE. E-DE TUTTI I DIRITTI SONO RISERVATI. NESSUNA PARTE DI QUESTO DOCUMENTO PUÒ ESSERE RIPRODOTTA, MEMORIZZATA IN SISTEMI D'ARCHIVIO, O TRASMESSA IN QUALSIASI FORMA O MEZZO ELETTRONICO, MECCANICO, FOTOCOPIA, REGISTRAZIONE O ALTRI, SENZA LA PREVENTIVA AUTORIZZAZIONE SCRITTA DELLA DITTA.</small>					

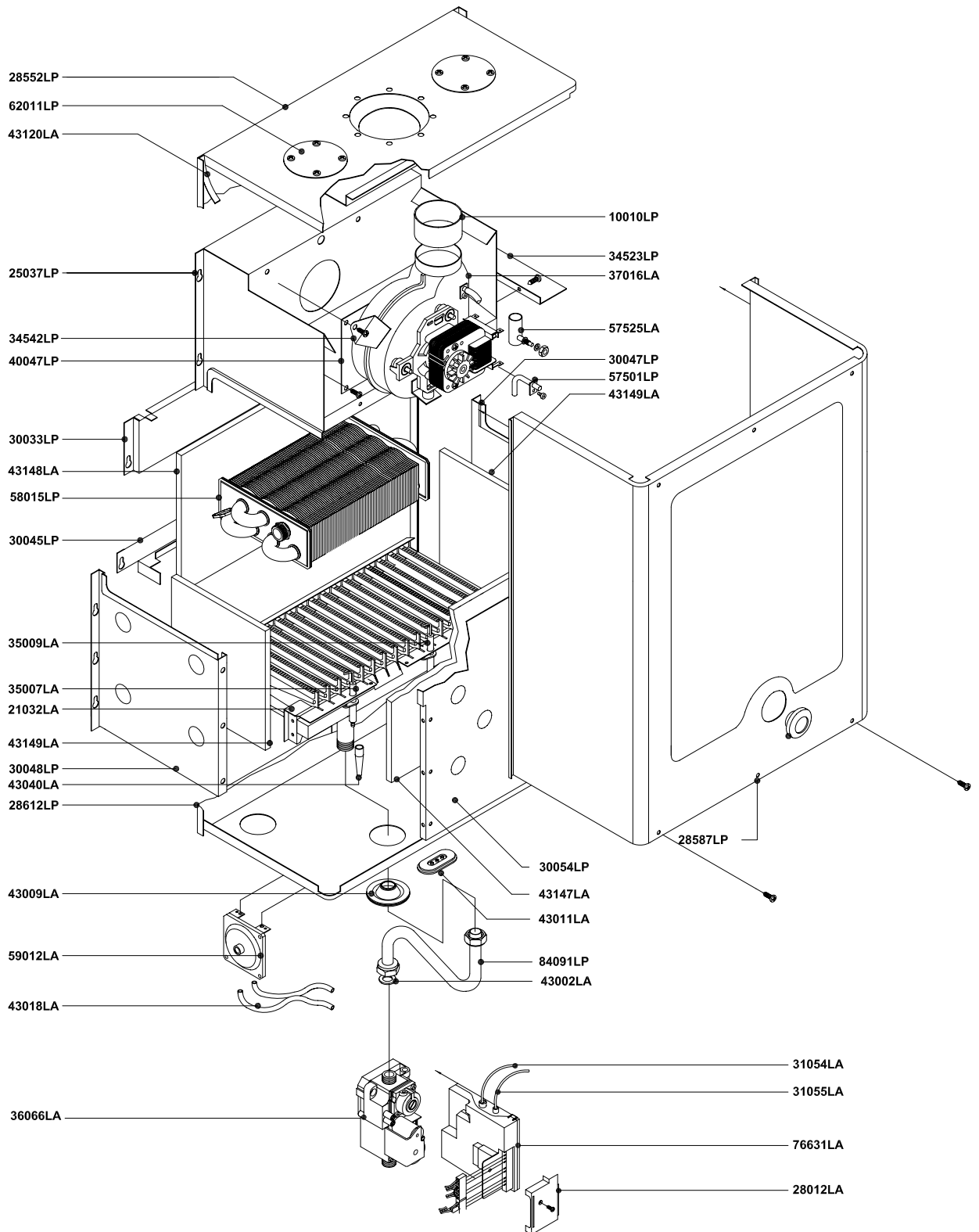
Rev.	Descrizione	Data
------	-------------	------



Pos.	Codice	Descrizione	U.M.	Q.ta'
		Oggetto: <b>Esplosione ricambi Caldaia murale per esterni</b> <b>COMPONENTI IMPIANTO IDRICO</b>	Data: 01.03.2005	A011A212B402 metano
		Descrizione: <b>mod. RSF 30 E MICRORAIN</b> <i>camera stagna - tiraggio forzato -accensione</i>	Scala: ---	A011B212B402 G.P.L.
			Ufficio: tecnico	gas città
			Disegnato:	aria prop.
			Controllato:	gasolio
			Approvato:	
			Scheda n.:	<b>B0432_AA1</b>

TUTTI I DIRITTI SONO RISERVATI. NESSUNA PARTE DI QUESTO DOCUMENTO PUO' ESSERE RIPRODOTTA, MEMORIZZATA IN SISTEMI D'ARCHIVIO, O TRASMESSA IN QUALSIASI FORMA O MEZZO ELETTRONICO, MECCANICO, FOTOCOPIA, REGISTRAZIONE O ALTRI, SENZA LA PREVENTIVA AUTORIZZAZIONE SCRITTA DELLA DITTA.

Rev.	Descrizione	Data
------	-------------	------

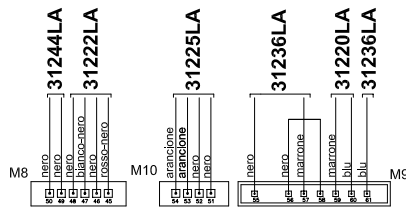


Pos.	Codice	Descrizione	U.M.	Q.ta'
		Oggetto:	Data: 01.03.2005	A011A212B402 metano
		<b>Esplosi ricambi Caldaia murale per esterni</b>	Scala: ---	A011B212B402 G.P.L.
		<b>COMPONENTI IMPIANTO TERMICO</b>	Ufficio: tecnico	gas città
		Descrizione:	Disegnato:	aria prop.
		<b>mod. RSF 30 E MICRORAIN</b>	Controllato:	gasolio
		<b>camera stagna - tiraggio forzato -accensione</b>	Approvato:	Scheda n.: <b>B0433_AA1</b>
<small>DATI TECNICI E MISURE NON SONO IMPEGNATIVE. LA DITTA SI RISERVA IL DIRITTO DI EVENTUALI VARIAZIONI SENZA COSEGGIO DI PREAVVISO. DECLINIAMO OGNI RESPONSABILITÀ PER EVENTUALI INESATTEZZE CONTENUTE NEL PRESENTE OPUSCOLO. SE DOVUTE AD ERRORI DI STAMPA O DI TRASCRIZIONE, E/O DE TUTTI I DIRITTI SONO RISERVATI. NESSUNA PARTE DI QUESTO DOCUMENTO PUÒ ESSERE RIPRODOTTA, MEMORIZZATA IN SISTEMI D'ARCHIVIO, O TRASMESSA IN QUALSIASI FORMA O MEZZO ELETTRONICO, MECCANICO, FOTOCOPIA, REGISTRAZIONE O ALTRO, SENZA LA PREVENTIVA AUTORIZZAZIONE SCRITTA DELLA DITTA.</small>				

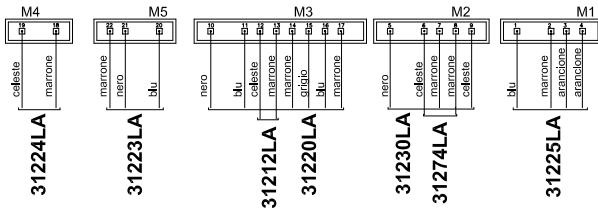
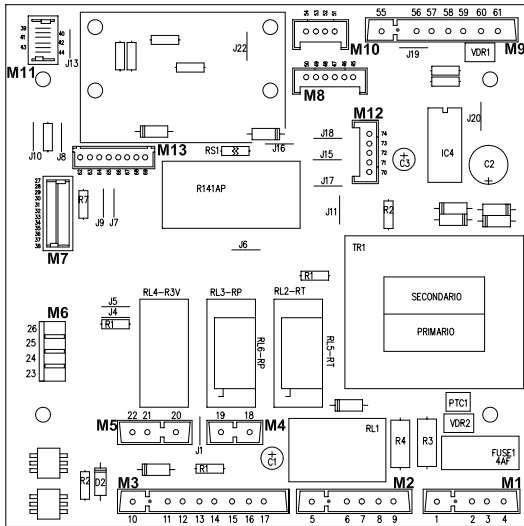
Rev.

Descrizione

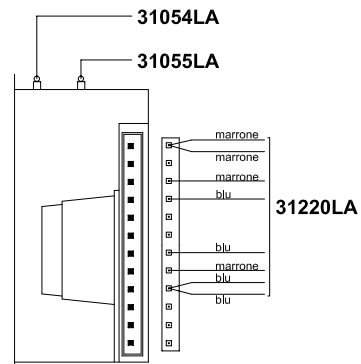
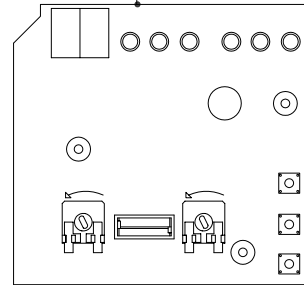
Data



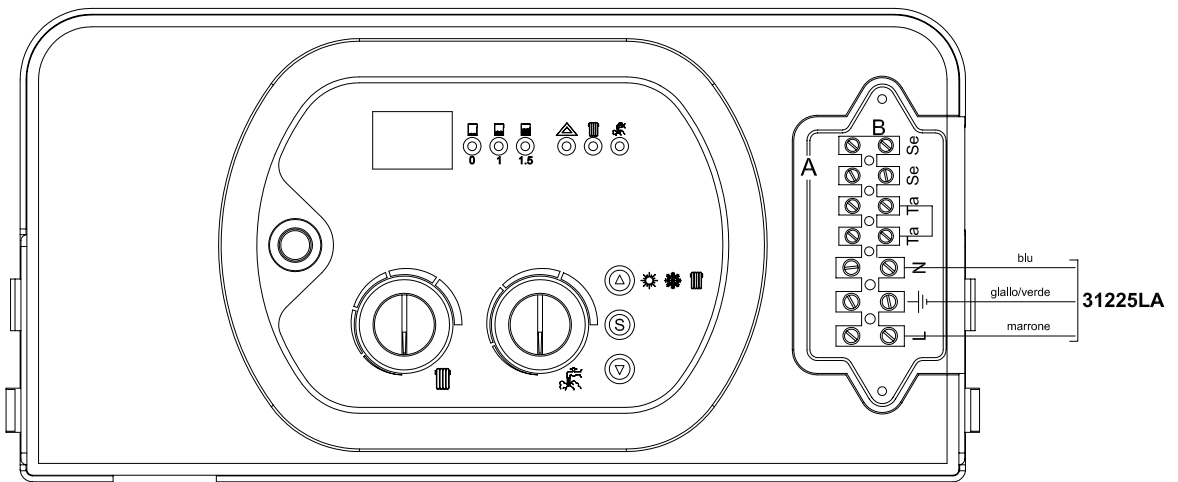
**SCHEDA MODULAZIONE CVI-M SM 20015 COD. 76655LA**



**SCHEDA VISUALIZZAZIONE DIGITALE 2000 SK06206 76654LA**



**SCHEDA ACCENSIONE ELETTRICA S4565QM1012 COD. 76631LA**



Pos.	Codice	Descrizione	U.M.	Q.ta'
		Oggetto: <b>Esplosò ricambi Caldaia murale per esterni</b> <b>COMPONENTI IMPIANTO ELETTRICO</b>		
		Descrizione: <b>mod. RSF 30 E MICRORAIN</b> <i>camera stagna - tiraggio forzato -accensione</i>		
			Data: 01.03.2005	A011A212B402 metano
			Scala: --	A011B212B402 G.P.L.
			Ufficio: tecnico	gas città
			Disegnato:	aria prop.
			Controllato:	gasolio
			Approvato:	
			Scheda n.:	<b>B0434_AA1</b>

DATI TECNICI E MISURE NON SONO IMPEGNATIVE. LA DITTA SI RISERVA IL DIRITTO DI EVENTUALI VARIAZIONI SENZA COSEBUO DI PREAVVISO. DECLINAMO OGNI RESPONSABILITÀ PER EVENTUALI INESATTEZZE CONTENUTE NEL PRESENTE OPUSCOLO. SE DOVUTE AD ERRORI DI STAMPA O DI TRASCRIZIONE, E/O DE  
TUTTI I DIRITTI SONO RISERVATI. NESSUNA PARTE DI QUESTO DOCUMENTO PUO' ESSERE RIPRODOTTA, MEMORIZZATA IN SISTEMI D'ARCHIVIO, O TRASMESSA IN QUALSIASI FORMA O MEZZO ELETTRONICO, MECCANICO, FOTOCOPIA, REGISTRAZIONE O ALTRI, SENZA LA PREVENTIVA AUTORIZZAZIONE SCRITTA DELLA DITTA.