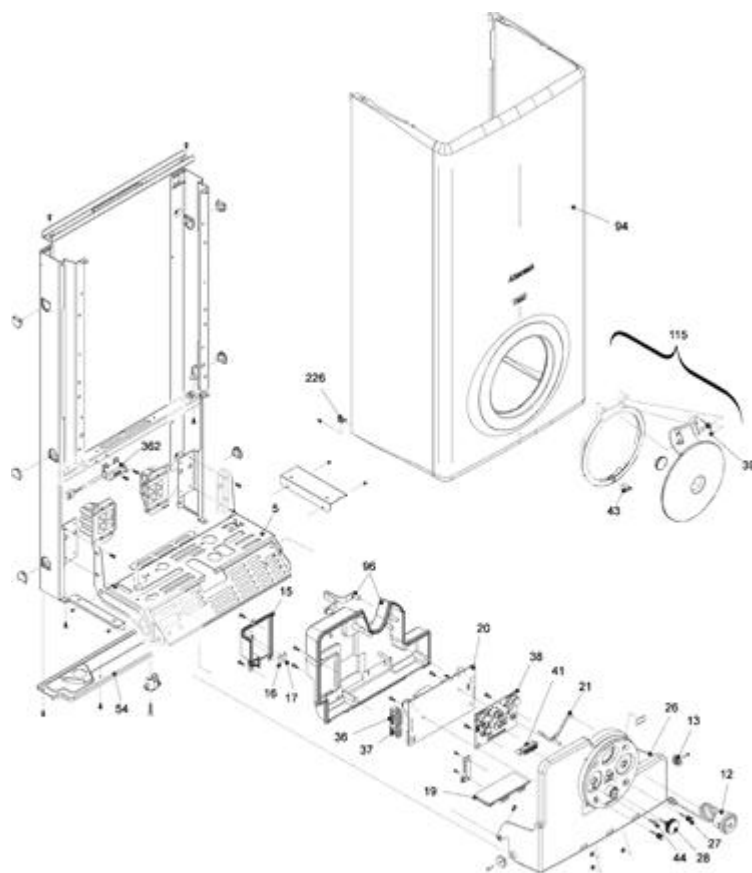
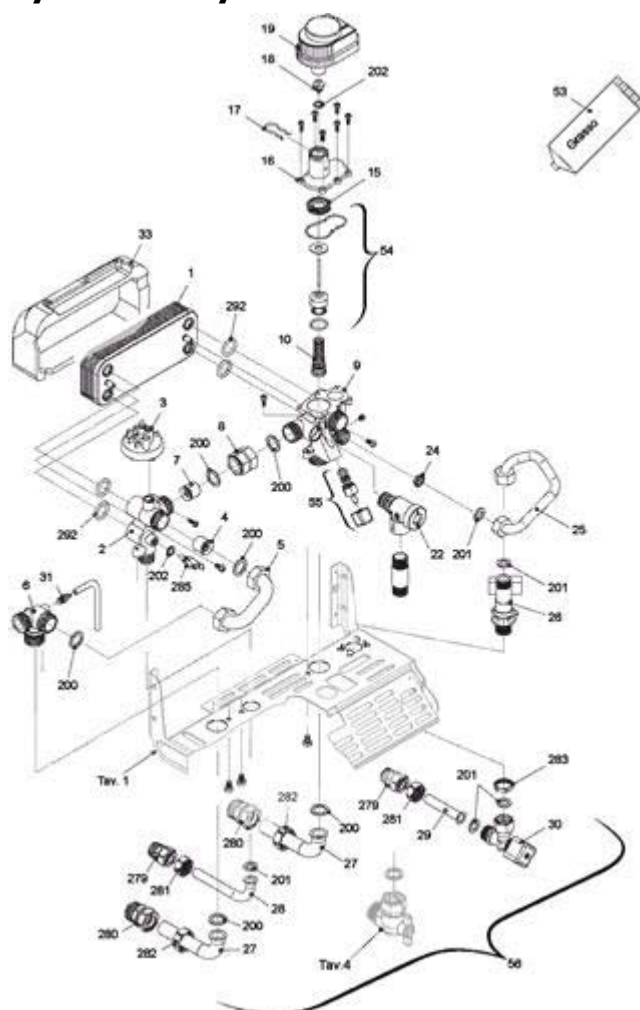


4295022 - AltaresA 35 KIS**Tav. 1**

92
CABLAGGI

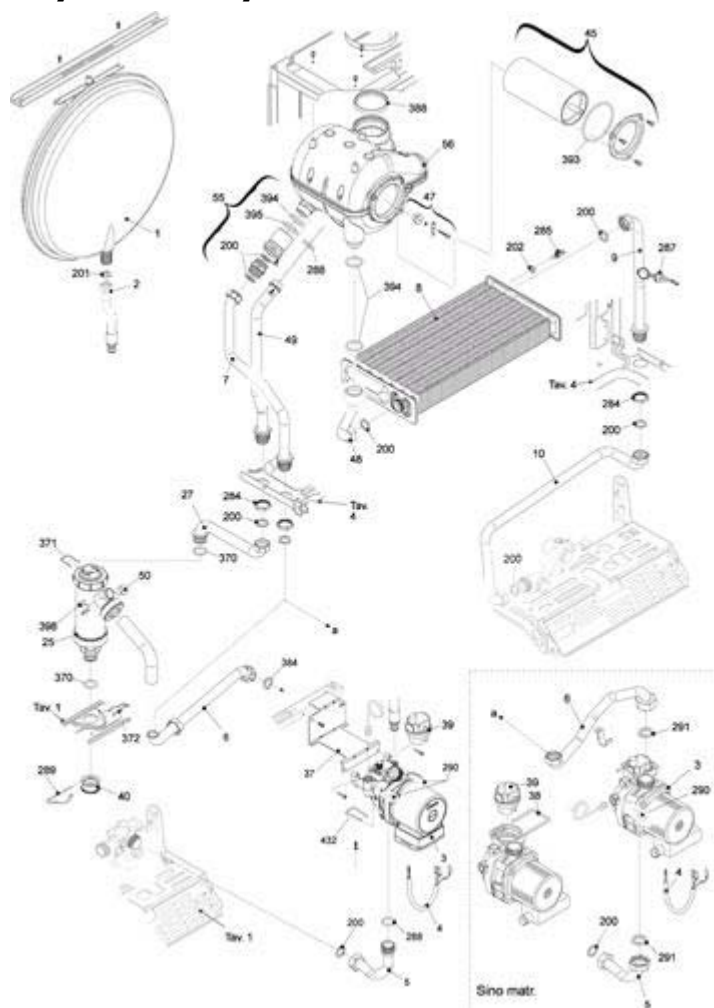
Posizione	idComponente	Descrizione	NotaMatricola
5	4365180	Mensola	
12	4365529	Idrometro	
13	4364866	Perno	
15	4364867	Coperchietto	
16	4364688	Fusibile 2A	
17	4364683	Fusibile 100 A	
19	4365185	Modulo accensione controllo fiamma	
20	4365530	Scheda gestione MC15F	
21	4364871	Guida luce 3 led	
26	4365531	Cruscotto	
27	4364876	Manopola regolazione temperatura	
28	4364874	Manopola on-off	
36	4364864	Morsettiera 7 poli	
37	4364863	Morsettiera 4 poli	
38	4364870	Scheda comandi	
39	4364883	Molla	
41	4364865	Guida luce 9 led	
43	4364879	Chiusura push-push	
44	4364877	Manopola	
54	4365559	Sost. Da 4365559	

92	4365575	Cablaggio ventilatore-termostati-pad	
92	4365572	Cablaggio comandi idraulici	
92	4364832	Cablaggio attuatore	
92	4364925	Cablaggio scheda comando	
92	4366452	Cablaggio sensore antitrabocco con resistenza	
92	4365193	Cablaggio valvola gas	
94	4365007	Mantello	
96	4364868	Copertura parti elettriche	
115	4365532	Kit oblo	
226	4363594	Molletta	
362	4365184	Trasformatore accensione TR6	

4295022 - AltaresA 35 KIS**Tav. 2****Zespół hydrauliczny 1**

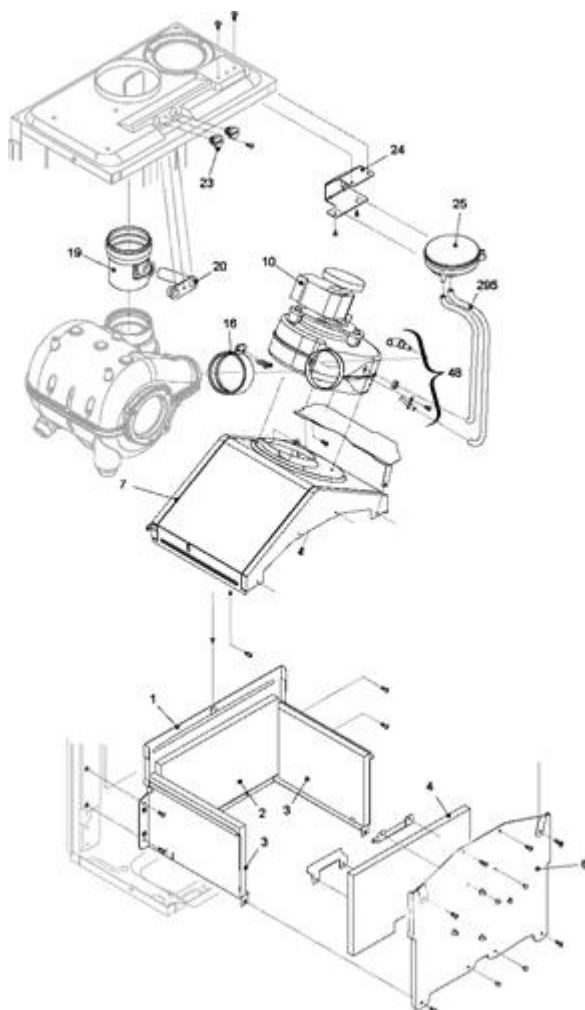
Posizione	idComponente	Descrizione	NotaMatricola
1	4365587	Scambiatore	
2	4364734	Raccordo	
3	4366076	Pressostato acqua	
4	4364733	Valvola ritegno	
5	4365182	Rampa	
6	4365157	Raccordo	
7	4365043	Kit valvola by-pass riscaldamento	
8	4364731	Rampa	
9	4365158	Corpo distributore riscaldamento (vuoto)	
10	4364726	Molla otturatore	
15	4364295	Anello spallamento	
16	4364659	Coperchio valvola sanitaria	
17	4364658	Forchetta fissaggio attuatore	
18	4364297	Assieme porta OR valvola	
19	4364657	Attuatore elettrico	
22	4365230	Valvola sicurezza	
24	4365012	Regolatore flusso	
25	4365209	Rampa entrata sanitario	
26	4365081	Flussostato sanitario	

27	4364891	Rampa mandata riscaldamento	
28	4364890	Rampa sanitario	
29	4364892	Rampa entrata sanitario	
30	4365144	Rubinetto sanitario	
31	4365159	Sostituito da OIR10023235	
33	4365576	Coibente	
53	4364417	Tubetto grasso	
54	4365150	Kit revisione valvola 3 vie	
55	4365179	Rubinetto	
56	4365277	Kit rubinetti	
200	4363389	Guarnizione	
201	4363391	Guarnizione	
202	4363394	Guarnizione	
279	4365614	Raccordo 1/2	
280	4365615	Raccordo 3/4"	
281	4365076	Dado da 1/2	
282	4365069	Dado da 3/4	
283	4365074	Controdado	
285	4364240	Sonda NTC rossa	
292	4364205	Anello tenuta	

4295022 - AltaresA 35 KIS**Tav. 3****Zespół hydrauliczny 2**

Posizione	idComponente	Descrizione	NotaMatricola
1	4365006	Vaso espansione	
2	4364717	Rampa flessibile vaso espansione	
3	4365197	Circolatore	Sino matr. 21284011499
3	4365962	Circolatore	Da matr. 21284011499
4	4364725	Cablaggio pompa	Sino matr. 21284011499
4	4365705	Cavetto	Da matr. 21284011500
5	4365205	Rampa pompa	Sino matr. 21284011499
5	4365818	Rampa	Da matr. 21284011500
6	4365577	Rampa	Sino matr. 21284011499
6	4365819	Rampa	Da matr. 21284011500
7	4365578	Rampa	
8	4365129	Scambiatore	
9	4365223	Rampa	
10	4365579	Rampa	
25	4365399	Sifone condensa	
27	4365580	Rampa	
37	4365706	Staffetta	Da matr. 21284011500
38	4365204	Forcella	
39	4365203	Valvola sfiato aria	Sino matr. 21284011499

39	4365707	Disaeratore	Da matr. 21284011500
40	4365403	Tappo	
45	4365566	Retarder	
47	4365567	Sonda antitrabocco	
48	4365581	Rampa	
49	4365582	Rampa	
50	4365545	Tappo	
55	4365533	Kit raccordi	
56	4365535	Assieme unità condensante	
200	4363389	Guarnizione	
201	4363391	Guarnizione	
202	4363394	Guarnizione	
284	4365072	Controdado da 3/4	
285	4364240	Sonda NTC rossa	
287	4364948	Termostato limite	
288	4364282	Anello	
289	4364951	Molletta	
290	4364751	Molletta	
291	4363769	Guarnizione	
370	4365406	Anello tenuta	
371	4365407	Molletta	
372	4365546	Molletta	
388	4365547	Guarnizione	
393	4365548	Anello tenuta	
394	4365549	Anello tenuta	
395	4365550	Anello tenuta	
398	4365499	Molletta	
432	4365623	Molletta	Da matr. 21284011500

4295022 - AltaresA 35 KIS**Tav. 5****COMPONENTE COMBUSTIE**

Posizione	idComponente	Descrizione	NotaMatricola
1	4365134	Assieme camera combustione	
2	4365130	Pannello isolante posteriore	
3	4363572	Isolamento paratie laterali	
4	4365136	Pannello isolante anteriore	
6	4365133	Coperchio camera combustione	
7	4365585	Cappa fumi	
10	4365556	Ventilatore	
13	4R000127	Assieme venturi presa pressione	
14	4R000094	Kit venturi	
16	4365557	Fascetta bloccaggio ventilatore	
19	4365558	Tubo scarico analisi fumi	
20	4364351	Blocchetto (Sost. 01R10026933)	
23	4364352	Tappo	
24	4365173	Staffetta	
25	4364900	Pressostato	
295	4364641	Tubetto silicone	
295	4365943	Kit tubetti anticondensa	
704	4R000128	Molletta	