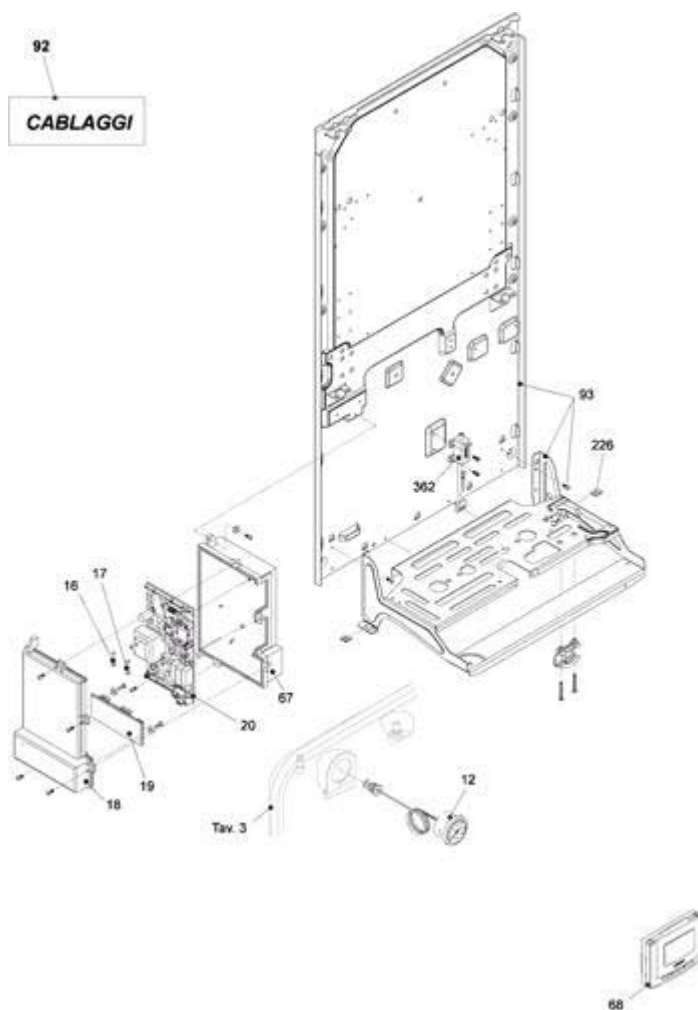
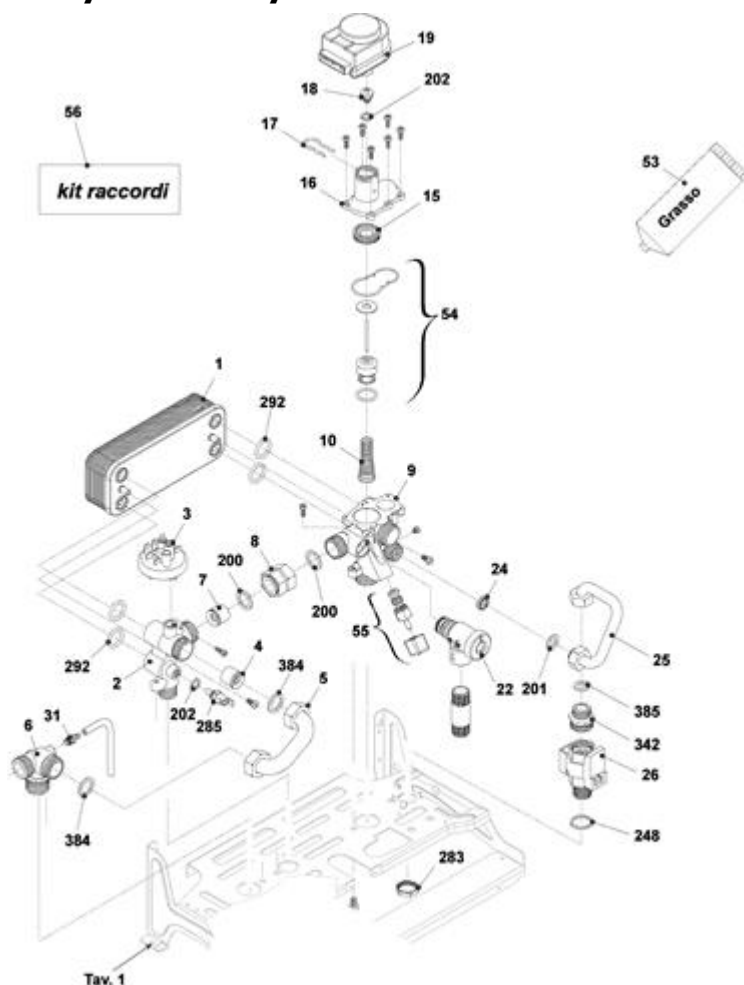


4295101 - AltaresA IN 25 KIS

Tav. 1

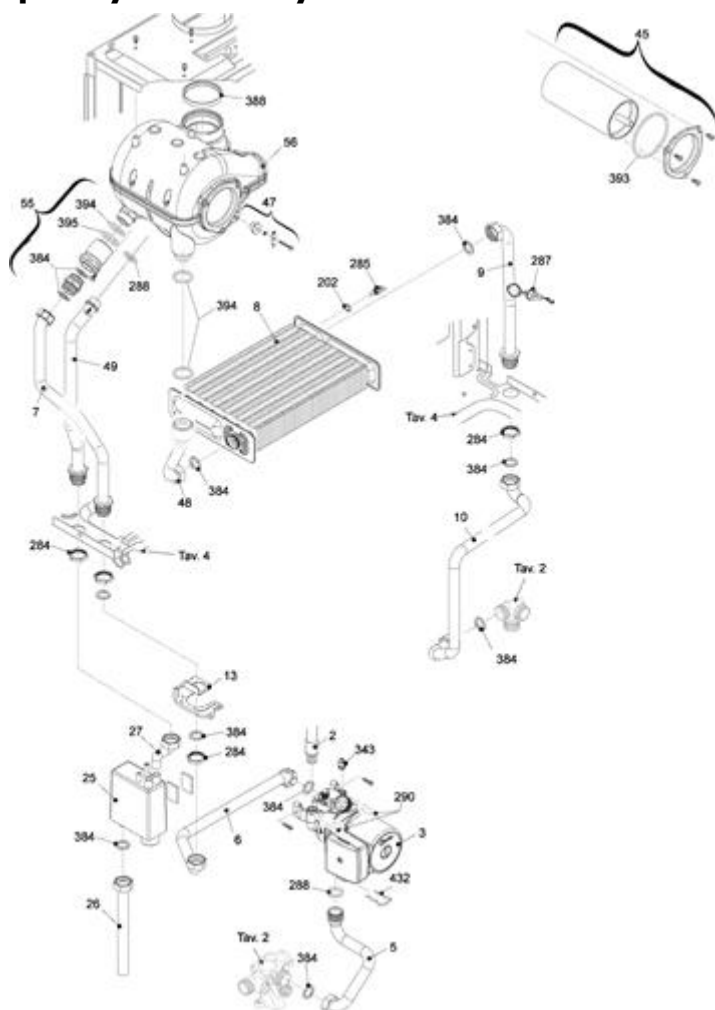


Posizione	idComponente	Descrizione	NotaMatricola
12	4364478	Idrometro	
16	4364688	Fusibile 2A	
17	4364683	Fusibile 100 A	
18	4364684	Coperchio alimentatore	
19	4365185	Modulo accensione controllo fiamma	
20	4365530	Scheda gestione MC15F	
67	4364687	Coperchio	
68	4364672	Comando distanza	
92	4365654	Cablaggio valvola gas	M4 + M14
92	4366452	Cablaggio sensore antitrabocco con resistenza	
92	4365156	Cablaggio morsettiere	M16 + M17
92	4365826	Cablaggio ventilatore	M3 + M12
92	4365827	Cablaggio comandi idraulici	M5
92	4364832	Cablaggio attuatore	M11
92	4364725	Cablaggio pompa	M15
93	4365828	Telaio	
226	4363594	Molletta	
362	4365184	Trasformatore accensione TR6	

4295101 - AltaresA IN 25 KIS**Tav. 2****Zespól hydrauliczny 1**

Posizione	idComponente	Descrizione	NotaMatricola
1	4364201	Scambiatore ad innesto	
2	4364734	Raccordo	
3	4366076	Pressostato acqua	
4	4364733	Valvola ritegno	
5	4365182	Rampa	
6	4365157	Raccordo	
7	4364732	Valvola by-pass	
8	4364731	Rampa	
9	4365158	Corpo distributore riscaldamento (vuoto)	
10	4364726	Molla otturatore	
15	4364295	Anello spallamento	
16	4364659	Coperchio valvola sanitaria	
17	4364658	Forchetta fissaggio attuatore	
18	4364297	Assieme porta OR valvola	
19	4364657	Attuatore elettrico	
22	4365230	Valvola sicurezza	
24	4365509	Regolatore flusso	
25	4364718	Tubo	
26	4364720	Flussostato sanitario	

31	4365159	Sostituito da OIR10023235	
53	4364417	Tubetto grasso	
54	4365150	Kit revisione valvola 3 vie	
55	4365179	Rubinetto	
56	4365481	Kit rubinetti	
200	4363389	Guarnizione	
201	4363391	Guarnizione	
202	4363394	Guarnizione	
248	4364721	Guarnizione	
283	4365074	Controdado	
285	4364240	Sonda NTC rossa	
292	4364205	Anello tenuta	
342	4364719	Raccordo	
384	4365611	Guarnizione in gomma	
385	4365612	Guarnizione in gomma	

4295101 - AltaresA IN 25 KIS**Tav. 3****Zespół hydrauliczny 2**

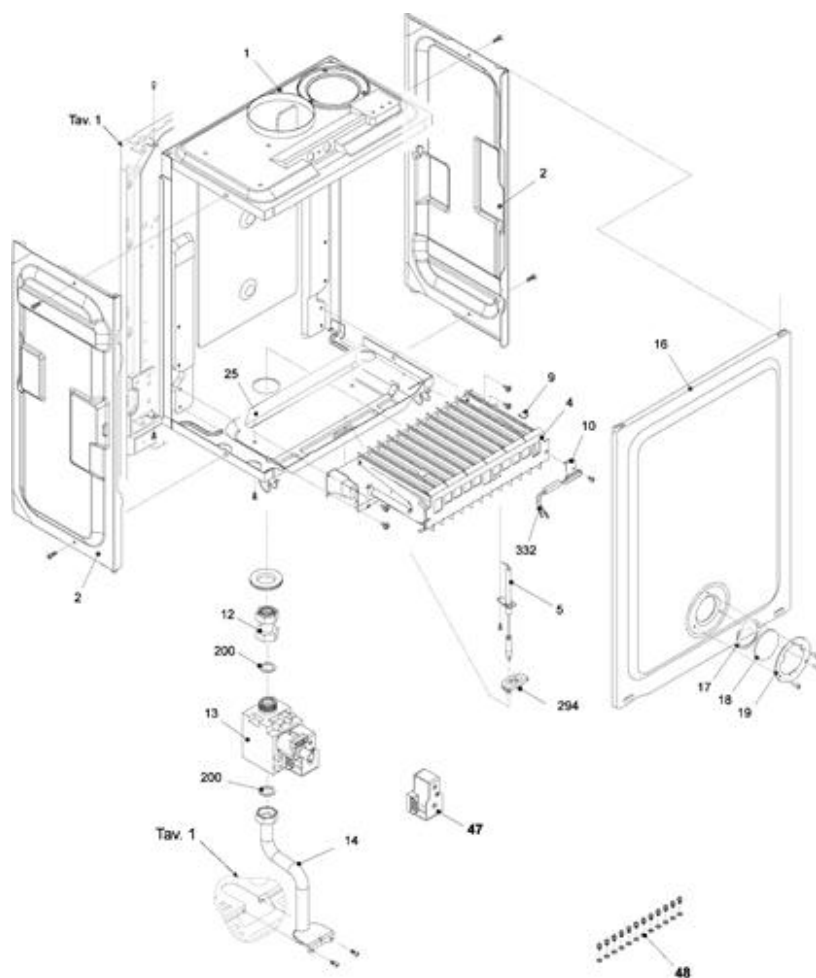
Posizione	idComponente	Descrizione	NotaMatricola
1	4364689	Vaso espansione	
2	4364717	Rampa flessibile vaso espansione	
3	4365616	Circolatore	
5	4365829	Rampa	
6	4365830	Rampa	
7	4365539	Rampa	
8	4364760	Scambiatore	
9	4365540	Rampa	
10	4365831	Rampa	
13	4365053	Staffa	
14	4364685	Staffa	
25	4366440	Kit sifone + tubi scarico	
26	4366440	Kit sifone + tubi scarico	
27	4366440	Kit sifone + tubi scarico	
45	4365566	Retarder	
47	4365567	Sonda antitrabocco	
48	4365543	Rampa	
49	4365544	Rampa	
55	4365533	Kit raccordi	

56	4365535	Assieme unità condensante	
202	4363394	Guarnizione	
284	4365072	Controdado da 3/4	
285	4364240	Sonda NTC rossa	
287	4364948	Termostato limite	
288	4364282	Anello	
290	4364751	Molletta	
342	4365623	Molletta	
343	4365161	Tappo	
384	4365611	Guarnizione in gomma	
385	4365612	Guarnizione in gomma	
388	4365547	Guarnizione	
393	4365548	Anello tenuta	
394	4365549	Anello tenuta	
395	4365550	Anello tenuta	

4295101 - AltaresA IN 25 KIS

Tav. 4

Quemador

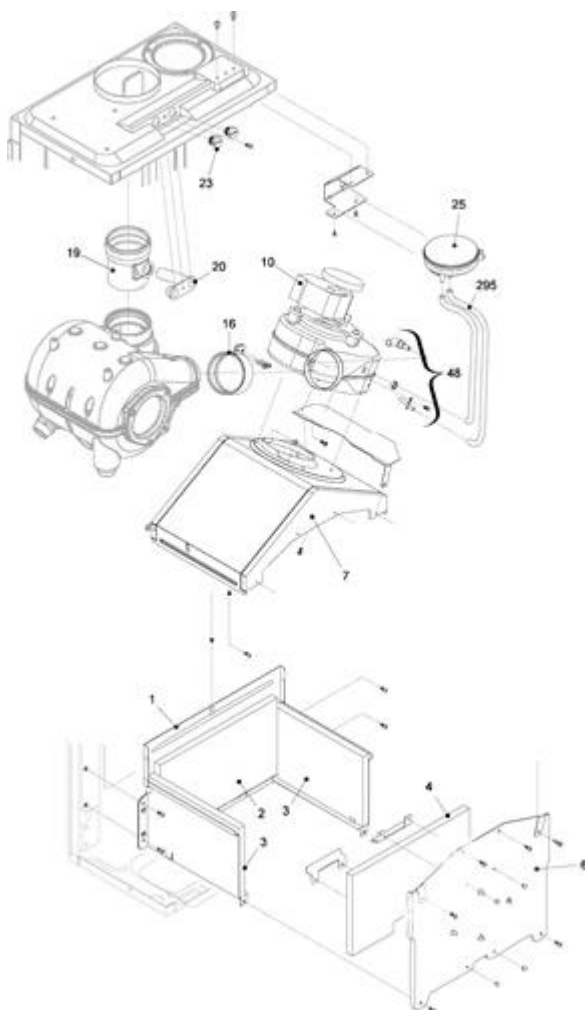


Posizione	idComponente	Descrizione	NotaMatricola
1	4365551	Assieme fondo scatola aria	
2	4365552	Fianco scatola aria	
4	4365553	Brucciatore	
5	4365700	Candela acc.-rilevazione	
9	4363992	Piastrina	
10	4365165	Staffa	
12	4364902	Rampa gas	
13	4364637	Sostituito da 01R10021021	
14	4365456	Rampa	
16	4364767	Assieme coperchio	
17	4363399	Guarnizione	
18	4363379	Vetro flangiato	
19	4363381	Ghiera	
25	4364955	Deflettore aria	
47	4R000824	Bobina	
48	4365534	Kit trasformazione G.P.L.	
48	4365459	Kit trasformazione MTN	
200	4363389	Guarnizione	
294	4364644	Passacavo	
332	4364927	Sostituito dal 01r2600	

4295101 - AltaresA IN 25 KIS

Tav. 5

COMPONENTE COMBUSTIE



Posizione	idComponente	Descrizione	NotaMatricola
1	4364747	Assieme camera combustione	
2	4363610	Isolante	
3	4363572	Isolamento paratie laterali	
4	4363573	Pannello isolante	
6	4364678	Coperchio camera combustione	
7	4365555	Cappa fumi	
10	4365556	Ventilatore	
16	4365557	Fascetta bloccaggio ventilatore	
19	4365558	Tubo scarico analisi fumi	
20	4364351	Blocchetto (Sost. 0IR10026933)	
23	4364352	Tappo	
25	4364900	Pressostato	
48	4365554	Kit presa pressione e venturi	
295	4364641	Tubetto silicone	
295	4365943	Kit tubetti anticondensa	