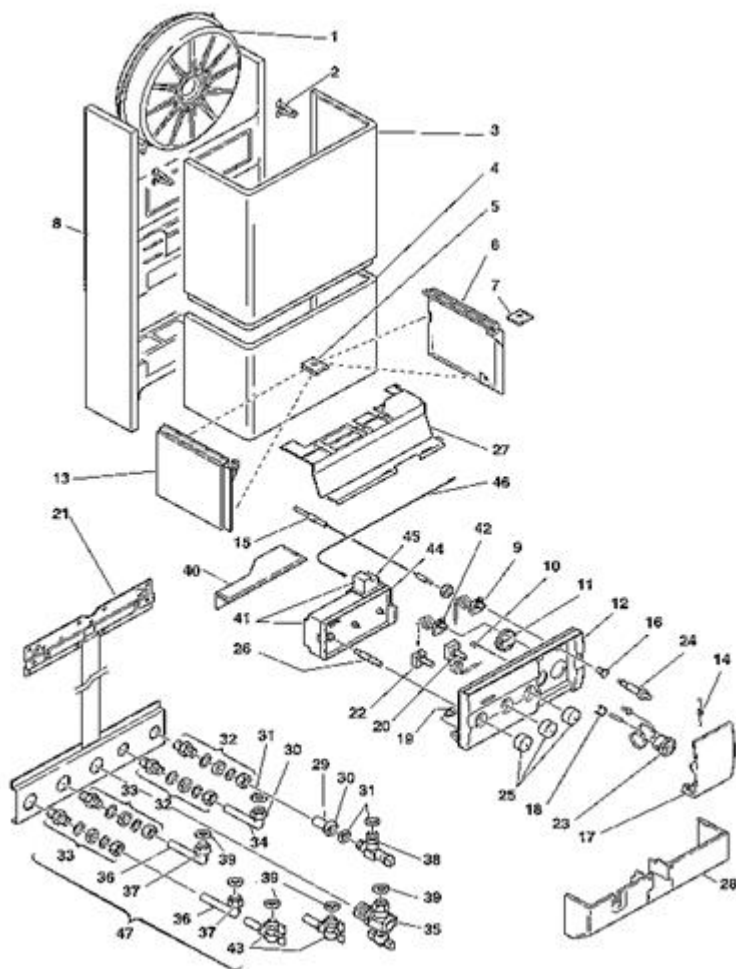


4250221 - BENEFIT 20 IS**Tav. 1****Gruppo mantello**

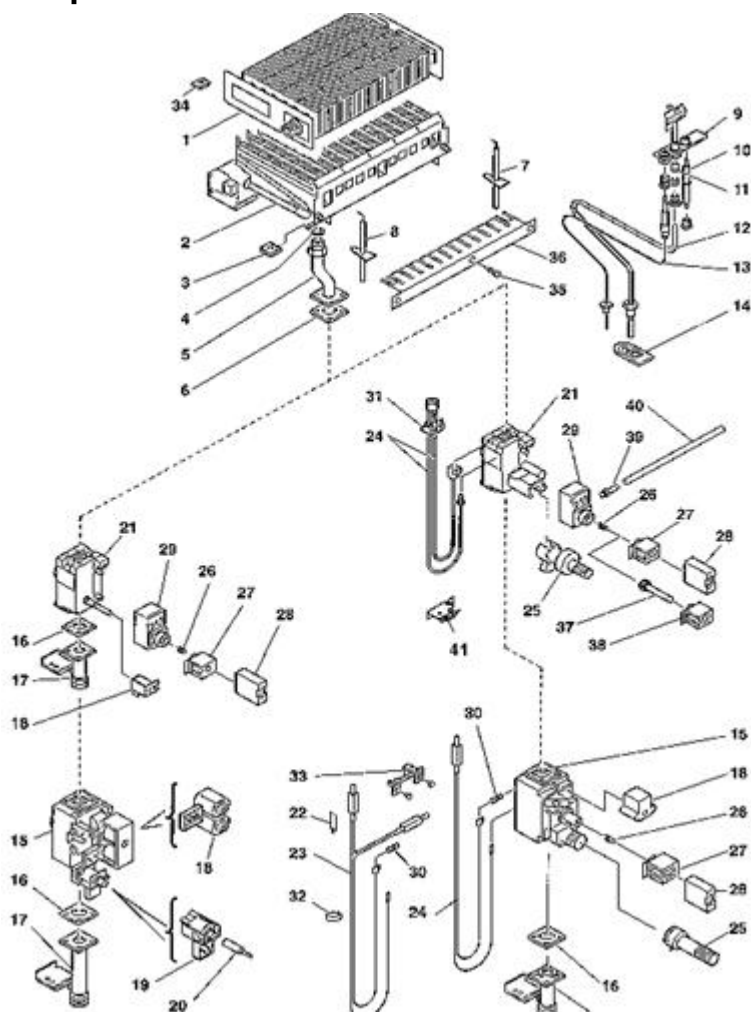
Posizione	idComponente	Descrizione	NotaMatricola
1	4363962	Vaso espansione	
2	4363612	Molla	
3	4363744	Pannello sinistro	
4	4363745	Pannello interno	
5	4363594	Molletta	
6	4363842	Fiancata destra	
7	4363554	Clip	
8	4363838	Telaio	
10	4363846	Led verde	
12	4363839	Pannello portellone	
13	4363843	Fiancata sinistra	
14	4363679	Molla	
16	4363850	Tappo	
17	4363844	Sportello	
18	4363416	Clip	
19	4363524	Perno	
21	4363961	Dima	
23	4363841	Termoidrometro	
25	4363840	Manopola	

27	4363965	Griglia	
28	4363922	Kit copertura	
33	4365615	Raccordo 3/4"	
35	4363851	Rubinetto gas	
37	4365069	Dado da 3/4	
39	4363389	Guarnizione	
40	4364206	Protezione	
41	4363849	Pannello elettrico	
42	4363648	Termostato sicurezza	
43	4363911	Kit rubinetti riscaldamento c.filtro	
99	4363921	Kit termostato	
99	4050009	Sostituito da R8056	
99	4364420	Kit connettori	

4250221 - BENEFIT 20 IS

Tav. 2

Grupo combustión



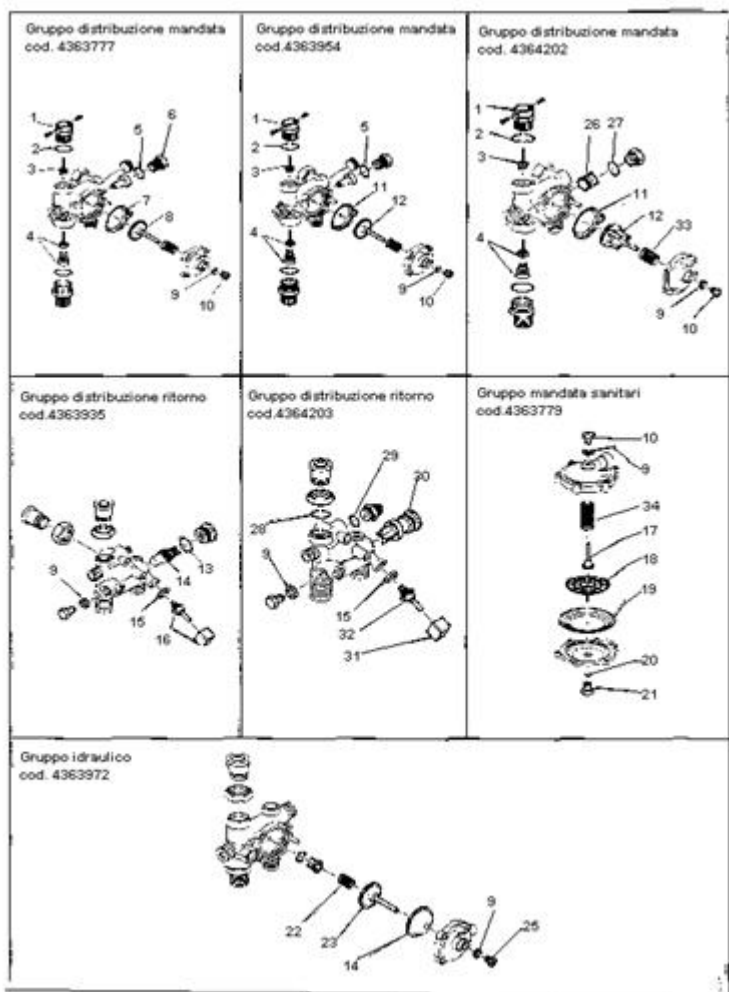
Posizione	idComponente	Descrizione	NotaMatricola
1	4363533	Scambiatore	B 20
2	4363604	Brucciatoe MTN	B 20
3	4363428	Molletta	
4	4363398	Guarnizione	
5	4363887	Tubo	
6	4363276	Guarnizione	
7	4363863	Candela	
8	4364208	Candela	
16	4363276	Guarnizione	
17	4363888	Tubo	
18	4363869	Bobina valvola honeywell	
21	4363806	Valvola gas	
26	4363286	Molla MTN	
26	4363790	Molla G.P.L.	
27	4363764	Kit modulatore	
28	4363945	Protezione	
29	4363868	Operatore	
34	4363992	Piastrina	
35	4363993	Vite	

36	4363991	Tegolo	
37	4363989	Canotto	
38	4363990	Bobina e molla	
39	4364414	Presca compensazione	
40	4364413	Tubo	
99	4363497	Kit trasformazione MTN	
99	4363811	Kit trasformazione G.P.L.	
999	4363994	Kit propagatore G.P.L.	B 20

4250221 - BENEFIT 20 IS

Tav. 4

Gruppi distribuzione mandata/ritorno

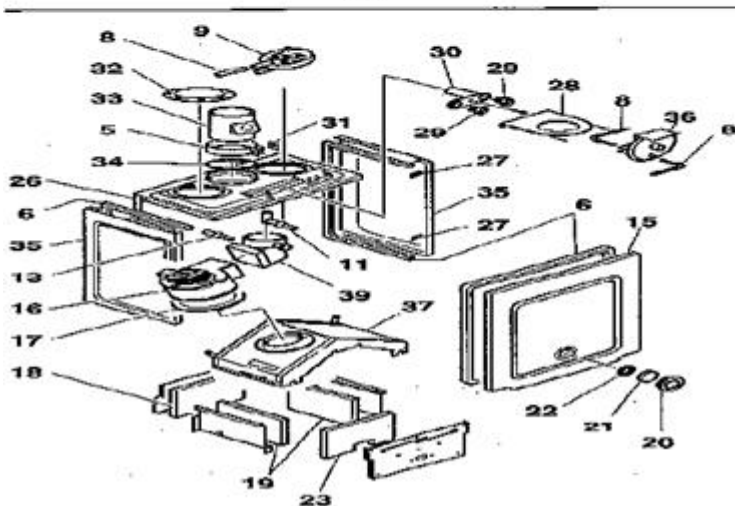
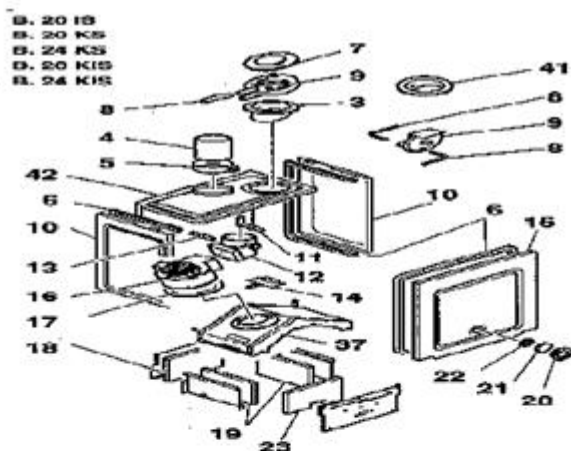


Posizione	idComponente	Descrizione	NotaMatricola
22	4363443	Molla	
23	4363444	Piattello	
24	4363445	Membrana	
25	4363136	Raccordo	

4250221 - BENEFIT 20 IS

Tav. 5

Combustion Chamber Components



Posizione	idComponente	Descrizione	NotaMatricola
3	4363729	Scatola pressostato	
4	4363591	Tubo	B 20
5	4363549	Fascetta	
7	4363742	Coperchio	
8	4363563	Tubetto	
9	4363514	Pressostato	
10	4364346	Fianco ambi. scatola aria	
11	4363830	Preso pressione	
12	4363565	Raccordo	B 20
13	4363831	Preso depressione	
14	4363832	Resistenza	B 20
15	4363562	Frontone	
16	4363730	Ventilatore	B 20
17	4363560	Guarnizione	B 20
18	4363610	Isolante	B 20
19	4363572	Isolamento paratie laterali	B 20
20	4363381	Ghiera	
21	4363379	Vetro flangiato	
22	4363399	Guarnizione	

23	4363573	Pannello isolante	B 20
26	4364342	Fondo scatola aria	B 20
27	4363594	Molletta	
28	4364353	Pannello	
29	4364352	Tappo	
30	4364351	Blocchetto analisi combustione	
31	4363553	Guarnizione fascetta tubo	
32	4364350	Tappo	
33	4364341	Tubo con raccordo	
34	4364256	Flangia	
35	4364347	Fiancata	
36	4364416	Kit pressostato	
37	4364241	Cappa fumi	
39	4363827	Raccordo	
41	4363825	Coperchio pressostato	
42	4364249	Fondo scatola aria	