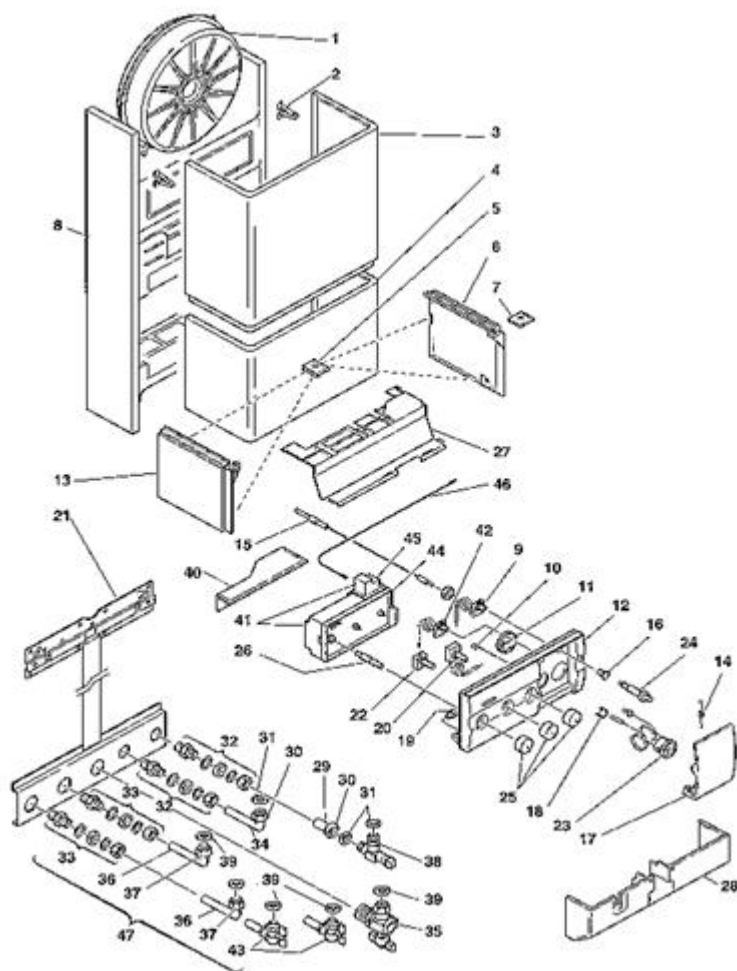


4252221 - BENEFIT 20 KIS**Tav. 1****Gruppo mantello**

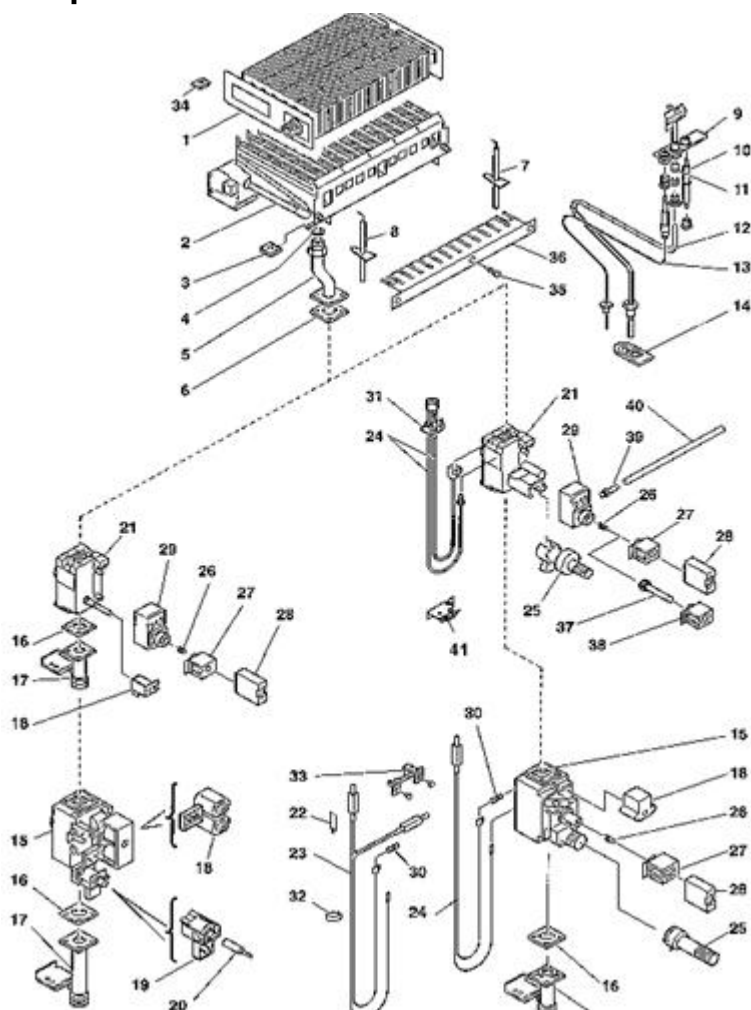
Posizione	idComponente	Descrizione	NotaMatricola
1	4363837	Vaso espansione 8 Lt.	
2	4363612	Molla	
3	4363744	Pannello sinistro	
4	4363745	Pannello interno	
5	4363594	Molletta	
6	4363842	Fiancata destra	
7	4363554	Clip	
8	4363838	Telaio	
10	4363846	Led verde	
11	4363845	Tappo	
12	4363839	Pannello portellone	
13	4363843	Fiancata sinistra	
14	4363679	Molla	
16	4363850	Tappo	
17	4363844	Sportello	
18	4363416	Clip	
19	4363524	Perno	
21	4363758	Dima	
23	4363841	Termoidrometro	

25	4363840	Manopola	
26	4363885	Alberino	
27	4363847	Griglia	
28	4363922	Kit copertura raccordi	
29	4363349	Rampa entrata sanitario	
30	4363598	Raccordo	
31	4363391	Guarnizione	
32	4365614	Raccordo 1/2	
33	4365615	Raccordo 3/4"	
34	4364890	Rampa sanitario	
35	4363851	Rubinetto gas	
36	4364891	Rampa mandata riscaldamento	
37	4365069	Dado da 3/4	
38	4363762	Rubinetto sanitario	
39	4363389	Guarnizione	
40	4364206	Protezione	
41	4363849	Pannello elettrico	
42	4363648	Termostato sicurezza	
43	4363911	Kit rubinetti riscaldamento c.filtro	
47	4364322	Kit rampe	
99	4363921	Kit termostato	
99	4050009	Sostituito da R8056	
99	4364420	Kit connettori	

4252221 - BENEFIT 20 KIS

Tav. 2

Grupo combustión



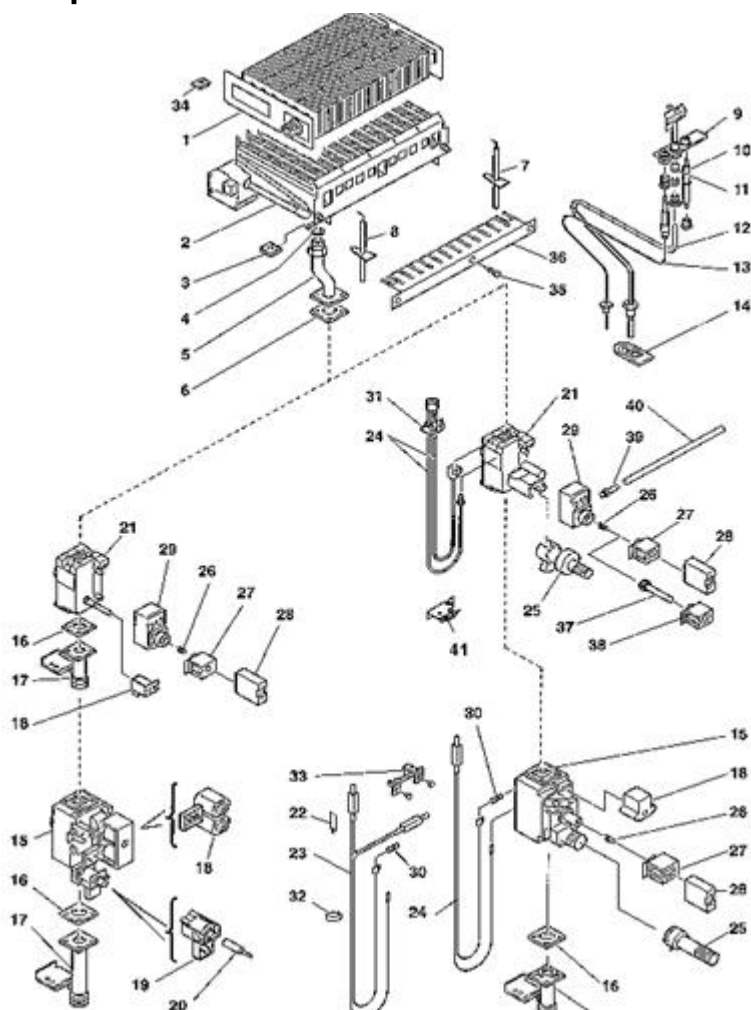
Posizione	idComponente	Descrizione	NotaMatricola
1	4363533	Scambiatore	
2	4363604	Brucciatoe MTN	
3	4363428	Molletta	
4	4363398	Guarnizione	
5	4363887	Tubo	
6	4363276	Guarnizione	
7	4363863	Candela	
8	4363510	Candela	
16	4363276	Guarnizione	
17	4363888	Tubo	
18	4363869	Bobina valvola honeywell	
21	4363806	Valvola gas	
26	4363286	Molla MTN	
26	4363790	Molla G.P.L.	
27	4363764	Kit modulatore	
28	4363945	Protezione	
29	4363868	Operatore	
34	4363992	Piastrina	
35	4363993	Vite	

36	4363991	Tegolo	
37	4363989	Canotto	
38	4363990	Bobina e molla	
39	4364414	Presca compensazione	
40	4364413	Tubo	
99	4363497	Kit trasformazione MTN	
99	4363811	Kit trasformazione G.P.L.	
999	4363994	Kit propagatore G.P.L.	

4252221 - BENEFIT 20 KIS

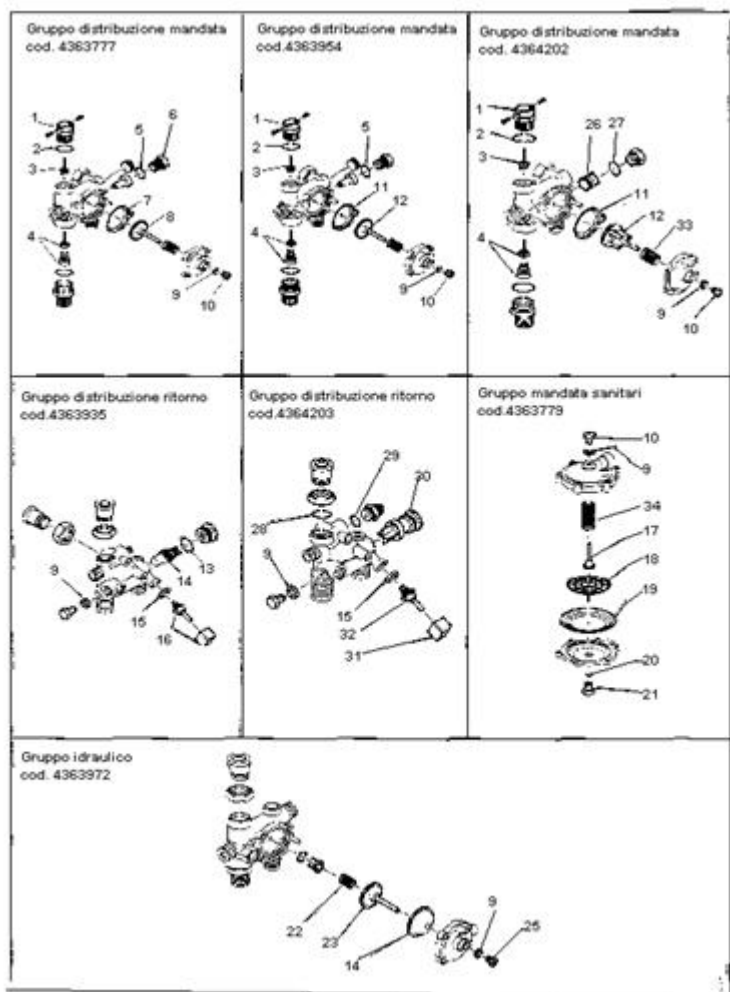
Tav. 2

Grupo combustión



Posizione	idComponente	Descrizione	NotaMatricola
1	4363533	Scambiatore	
2	4363604	Bruciatore MTN	
3	4363428	Molletta	
4	4363398	Guarnizione	
5	4363887	Tubo	
6	4363276	Guarnizione	
7	4363863	Candela	
8	4363510	Candela	
16	4363276	Guarnizione	
17	4363888	Tubo	
18	4363869	Bobina valvola honeywell	
21	4363806	Valvola gas	
26	4363286	Molla MTN	
26	4363790	Molla G.P.L.	
27	4363764	Kit modulatore	
28	4363945	Protezione	
29	4363868	Operatore	
34	4363992	Piastrina	
35	4363993	Vite	

36	4363991	Tegolo	
37	4363989	Canotto	
38	4363990	Bobina e molla	
39	4364414	Presca compensazione	
40	4364413	Tubo	
99	4363497	Kit trasformazione MTN	
99	4363811	Kit trasformazione G.P.L.	
999	4363994	Kit propagatore G.P.L.	

4252221 - BENEFIT 20 KIS**Tav. 4****Gruppi distribuzione mandata/ritorno**

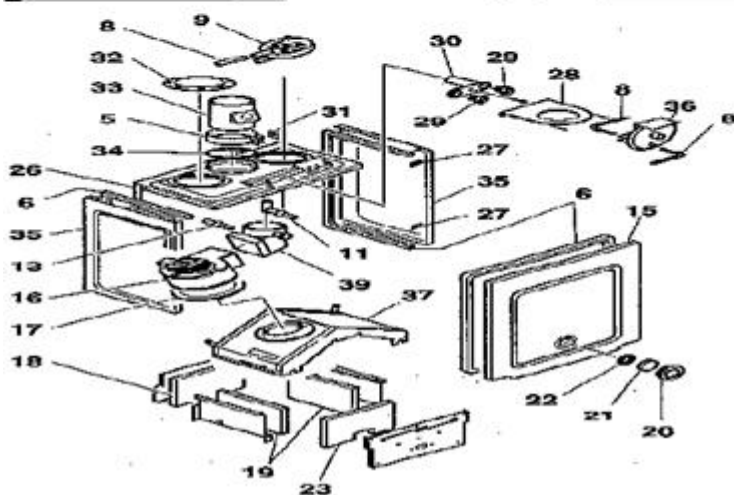
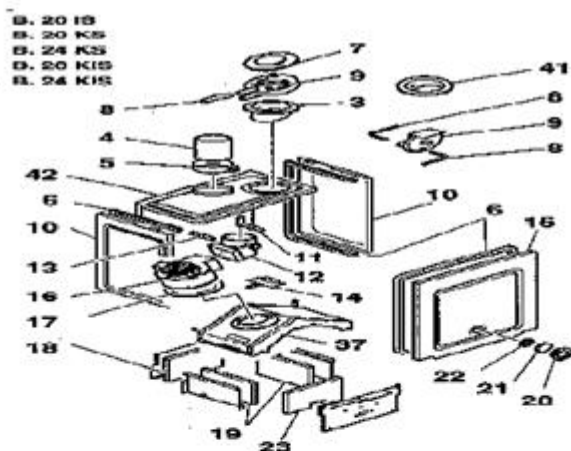
Posizione	idComponente	Descrizione	NotaMatricola
1	4363923	Assieme distanziatore distribuzione	
2	4363924	Anello tenuta	
3	4363925	Piattello sanitario	
4	4363926	Piattello riscaldamento	
5	4363927	Anello tenuta	
6	4363928	Otturatore	
7	4363929	Membrana	
8	4363930	Piattello	
9	4363394	Guarnizione	
10	4363931	Raccordo	
11	4363982	Membrana	
12	4363983	Piattello	
13	4363932	Anello tenuta	
14	4363933	Dispositivo depressione	
15	4363395	Guarnizione	
16	4363154	Rubinetto con manopola	
17	4363936	Piattello SP.M	
18	4363937	Piattello	
19	4363938	Membrana	

20	4363939	Anello tenuta	
21	4363940	Raccordo	
26	4364243	Valvola clapet	
27	4364242	Anello tenuta	
28	4364244	Anello tenuta	
29	4364245	Anello tenuta	
30	4363933	Dispositivo depressione	
31	4364248	Manopola	
32	4363154	Rubinetto con manopola	
33	4364559	Molla	
34	4364673	Molla	

4252221 - BENEFIT 20 KIS

Tav. 5

Combustion Chamber Components



Posizione	idComponente	Descrizione	NotaMatricola
3	4363729	Scatola pressostato	
4	4363591	Tubo	
5	4363549	Fascetta	
7	4363742	Coperchio	
8	4363563	Tubetto	
9	4363514	Pressostato	
10	4364346	Fianco ambi. scatola aria	
11	4363830	Preso pressione	
12	4363565	Raccordo	
13	4363831	Preso depressione	
14	4363832	Resistenza	
15	4363562	Frontone	
16	4363730	Ventilatore	
17	4363560	Guarnizione	
18	4363610	Isolante	
19	4363572	Isolamento paratie laterali	
20	4363381	Ghiera	
21	4363379	Vetro flangiato	
22	4363399	Guarnizione	

23	4363573	Pannello isolante	
26	4364342	Fondo scatola aria	
27	4363594	Molletta	
28	4364353	Pannello	
29	4364352	Tappo	
30	4364351	Blocchetto analisi combustione	
31	4363553	Guarnizione fascetta tubo	
32	4364350	Tappo	
33	4364341	Tubo con raccordo	
34	4364256	Flangia	
35	4364347	Fiancata	
36	4364416	Kit pressostato	
37	4364241	Cappa fumi	
39	4363827	Raccordo	
41	4363825	Coperchio pressostato	
42	4364249	Fondo scatola aria	