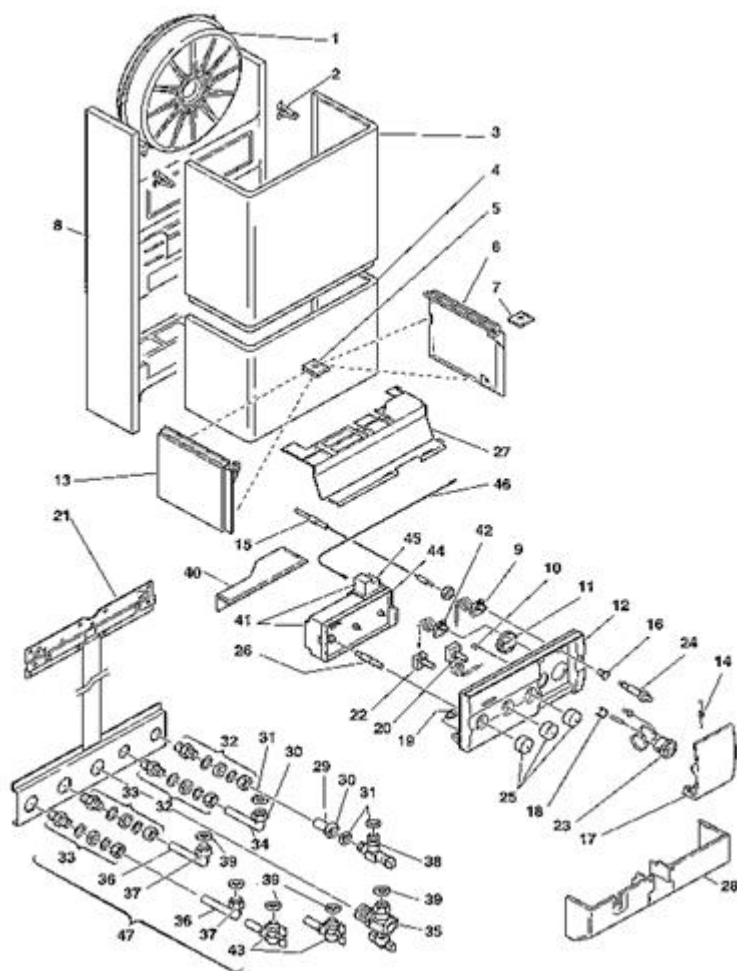


4250111 - BENEFIT 20**Tav. 1****Gruppo mantello**

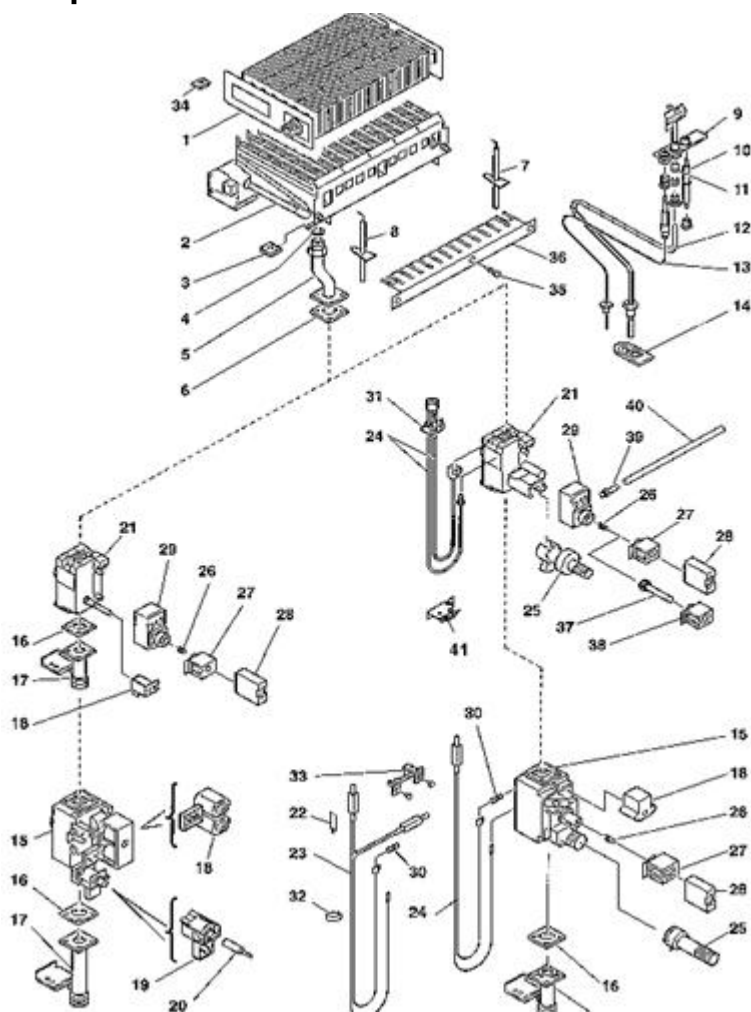
| Posizione | idComponente | Descrizione | NotaMatricola |
|-----------|--------------|-------------------|---------------|
| 1 | 4363962 | Vaso espansione | |
| 2 | 4363612 | Molla | |
| 3 | 4363744 | Pannello sinistro | |
| 4 | 4363745 | Pannello interno | |
| 5 | 4363594 | Molletta | |
| 6 | 4363842 | Fiancata destra | |
| 7 | 4363554 | Clip | |
| 8 | 4363838 | Telaio | |
| 12 | 4363883 | Portello | |
| 13 | 4363843 | Fiancata sinistra | |
| 14 | 4363679 | Molla | |
| 15 | 4363673 | Cavo accensione | |
| 17 | 4363844 | Sportello | |
| 18 | 4363416 | Clip | |
| 19 | 4363524 | Perno | |
| 20 | 4363963 | Termostato | |
| 21 | 4363961 | Dima | |
| 22 | 4363964 | Commutatore | |
| 23 | 4363841 | Termoidrometro | |

| | | | |
|----|---------|--------------------------------------|--|
| 24 | 4363529 | Accenditore | |
| 25 | 4363966 | Manopola | |
| 27 | 4363965 | Griglia | |
| 28 | 4363922 | Kit copertura | |
| 33 | 4365615 | Raccordo 3/4" | |
| 35 | 4363851 | Rubinetto gas | |
| 36 | 4364891 | Rampa mandata riscaldamento | |
| 37 | 4365069 | Dado da 3/4 | |
| 39 | 4363389 | Guarnizione | |
| 43 | 4363911 | Kit rubinetti riscaldamento c.filtro | |
| 99 | 4363921 | Kit termostato | |
| 99 | 4364420 | Kit connettori | |

4250111 - BENEFIT 20

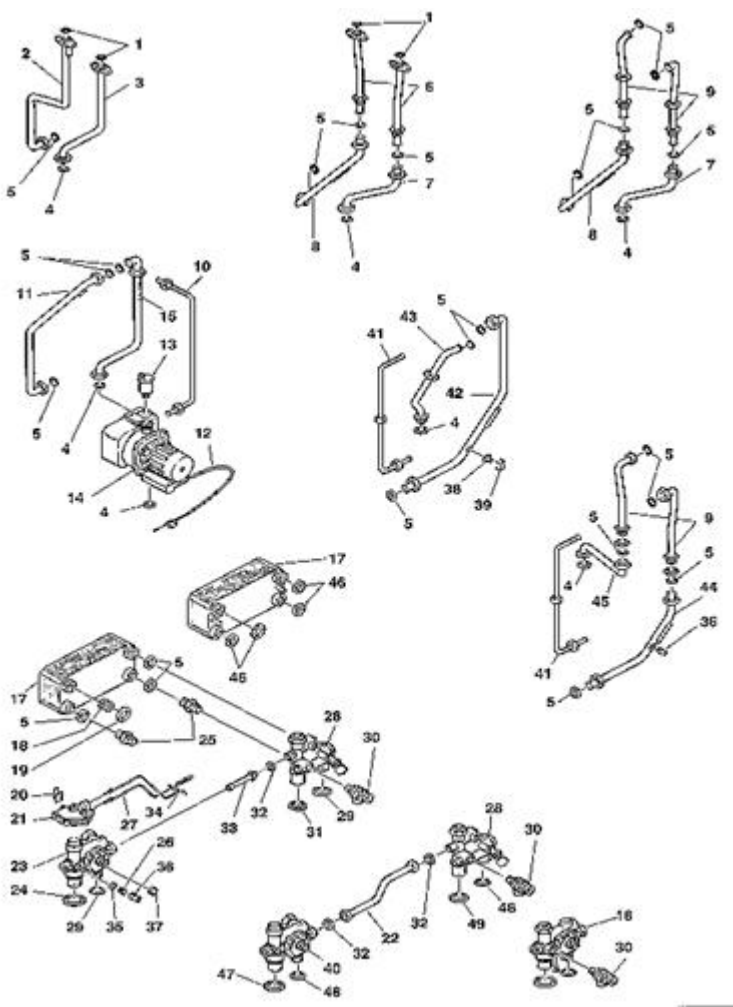
Tav. 2

Gruppo combustión



| Posizione | idComponente | Descrizione | NotaMatricola |
|-----------|--------------|---------------------------|---------------|
| 1 | 4363533 | Scambiatore | B 20 |
| 2 | 4363604 | Brucciatoe MTN | B 20 |
| 4 | 4363398 | Guarnizione | |
| 5 | 4363886 | Tubo | |
| 6 | 4363276 | Guarnizione | |
| 9 | 4363609 | Brucciatoe pilota | |
| 10 | 4363579 | Candela | |
| 11 | 4363327 | Ugello MTN | |
| 11 | 4363329 | Ugello gas liquido G.P.L. | |
| 12 | 4363892 | Tubetto e raccordi | |
| 12 | 4050005 | Kit ogive e raccordi | |
| 13 | 4363578 | Termocoppia | |
| 15 | 4363737 | Valvola gas | |
| 16 | 4363276 | Guarnizione | |
| 17 | 4363888 | Tubo | |
| 18 | 4048379 | Bobina valvola sit | |
| 22 | 4363739 | Molla fissa termostato | |
| 23 | 4363794 | Termostato limite | |
| 25 | 4363895 | Manopola | |

| | | | |
|----|---------|---------------------------|--|
| 26 | 4363477 | Molla MTN | |
| 30 | 4363889 | Manicotto | |
| 33 | 4363792 | Supporto | |
| 37 | 4363989 | Canotto | |
| 38 | 4363990 | Bobina e molla | |
| 99 | 4363497 | Kit trasformazione MTN | |
| 99 | 4363811 | Kit trasformazione G.P.L. | |

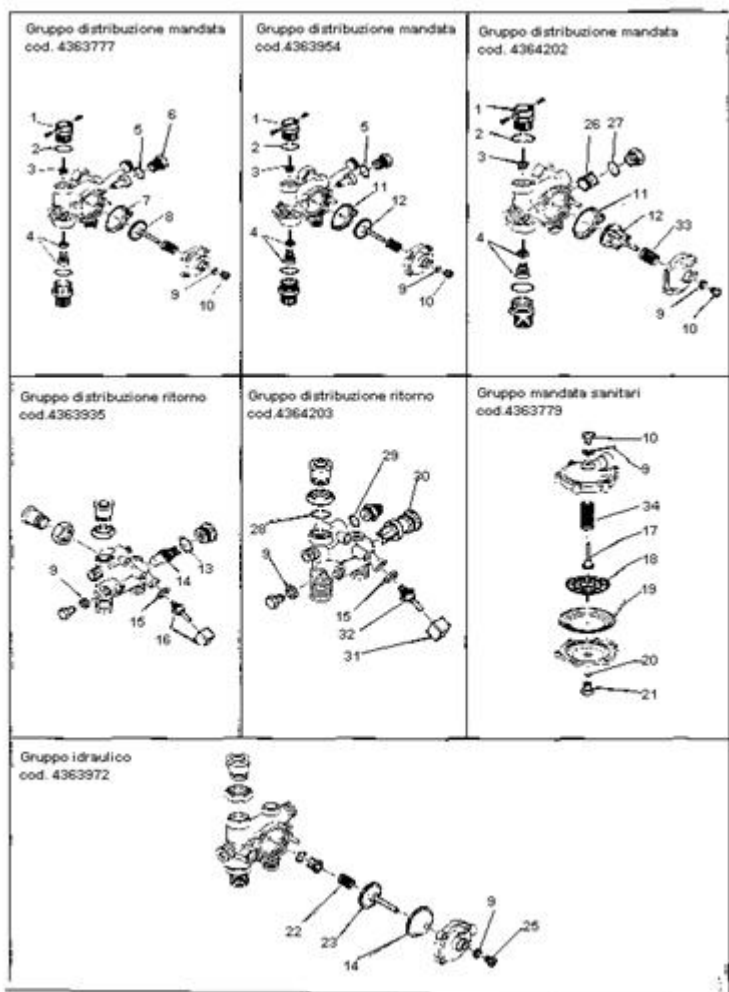
4250111 - BENEFIT 20**Tav. 3****Zespół hydrauliczny 1**

| Posizione | idComponente | Descrizione | NotaMatricola |
|-----------|--------------|---------------------------|---------------|
| 4 | 4363769 | Guarnizione | |
| 5 | 4363389 | Guarnizione | |
| 13 | 4364278 | Sostituito da OIR10026777 | |
| 14 | 4364899 | Circolatore | |
| 16 | 4363972 | Gruppo idraulico | |
| 30 | 4363187 | Valvola sicurezza | |
| 38 | 4363475 | Termostato | |
| 39 | 4363608 | Clip | |
| 41 | 4363970 | Tubo | |
| 42 | 4363968 | Tubo | |
| 43 | 4363969 | Tubo | |

4250111 - BENEFIT 20

Tav. 4

Gruppi distribuzione mandata/ritorno



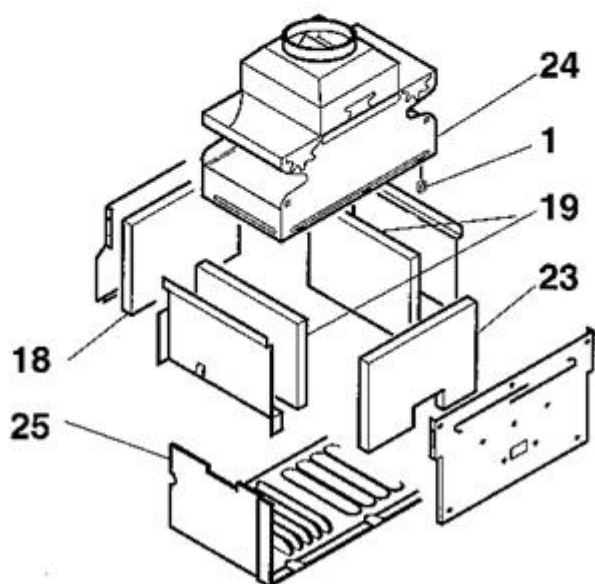
| Posizione | idComponente | Descrizione | NotaMatricola |
|-----------|--------------|-------------|---------------|
| 22 | 4363443 | Molla | |
| 23 | 4363444 | Piattello | |
| 24 | 4363445 | Membrana | |
| 25 | 4363136 | Raccordo | |

4250111 - BENEFIT 20

Tav. 5

Combustion Chamber Components

B. 20
 B. 20 K
 B. 24 K
 B. 20 KI
 B. 24 KI



| Posizione | idComponente | Descrizione | NotaMatricola |
|-----------|--------------|-----------------------------|---------------|
| 1 | 4363554 | Clip | |
| 18 | 4363610 | Isolante | B 20 |
| 19 | 4363572 | Isolamento paratie laterali | |
| 23 | 4363573 | Pannello isolante | B 20 |
| 24 | 4363905 | Antivortice | B 20 |
| 25 | 4363787 | Carena inferiore | B 20 |