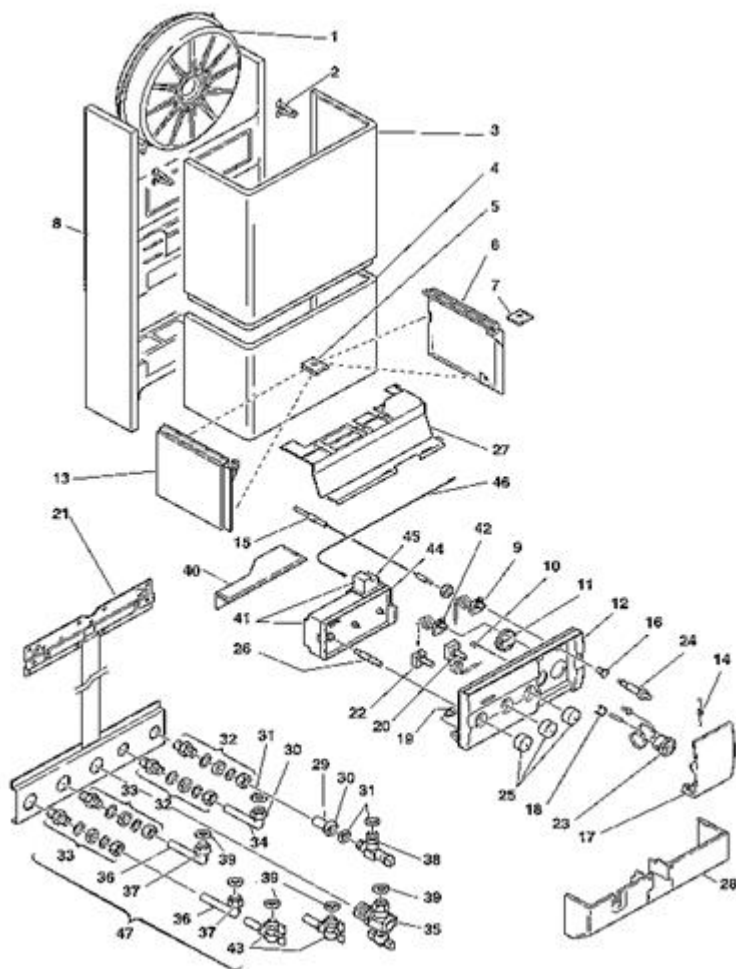


4253122 - BENEFIT 24 KI**Tav. 1****Gruppo mantello**

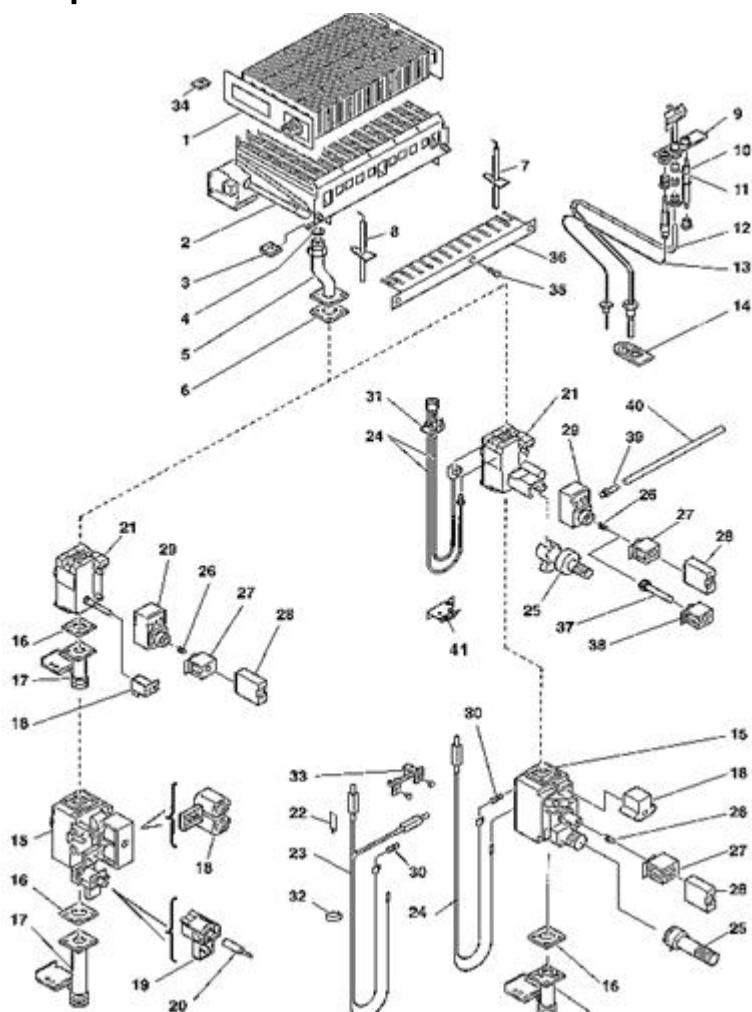
Posizione	idComponente	Descrizione	NotaMatricola
1	4363837	Vaso espansione 8 Lt.	
2	4363612	Molla	
3	4363744	Pannello sinistro	
4	4363745	Pannello interno	
5	4363594	Molletta	
6	4363842	Fiancata destra	
7	4363554	Clip	
8	4363838	Telaio	
9	4363795	Termostato fumi	
10	4363846	Led verde	
11	4363845	Tappo	
12	4363839	Pannello portellone	
13	4363843	Fiancata sinistra	
14	4363679	Molla	
17	4363844	Sportello	
18	4363416	Clip	
19	4363524	Perno	
21	4363758	Dima	
23	4363841	Termoidrometro	

25	4363840	Manopola	
26	4363885	Alberino	
27	4363847	Griglia	
28	4363922	Kit copertura raccordi	
29	4363349	Rampa entrata sanitario	
30	4363598	Raccordo	
31	4363391	Guarnizione	
32	4365614	Raccordo 1/2	
33	4365615	Raccordo 3/4"	
34	4364890	Rampa sanitario	
35	4363851	Rubinetto gas	
36	4364891	Rampa mandata riscaldamento	
37	4365069	Dado da 3/4	
38	4363762	Rubinetto sanitario	
39	4363389	Guarnizione	
40	4364206	Protezione	
41	4363848	Pannello elettrico	
42	4363648	Termostato sicurezza	
43	4363911	Kit rubinetti riscaldamento c.filtro	
47	4364322	Kit rampe	
99	4363921	Kit termostato	
99	4050009	Trasformatore	
99	4364420	Kit connettori	

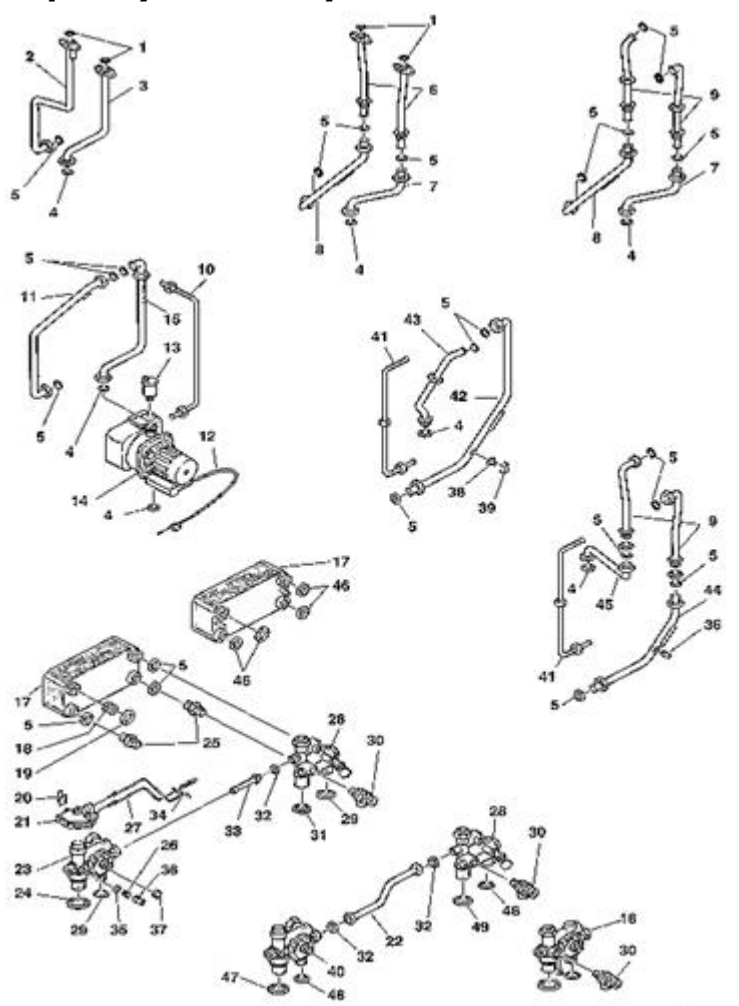
4253122 - BENEFIT 24 KI

Tav. 2

Gruppo combustión

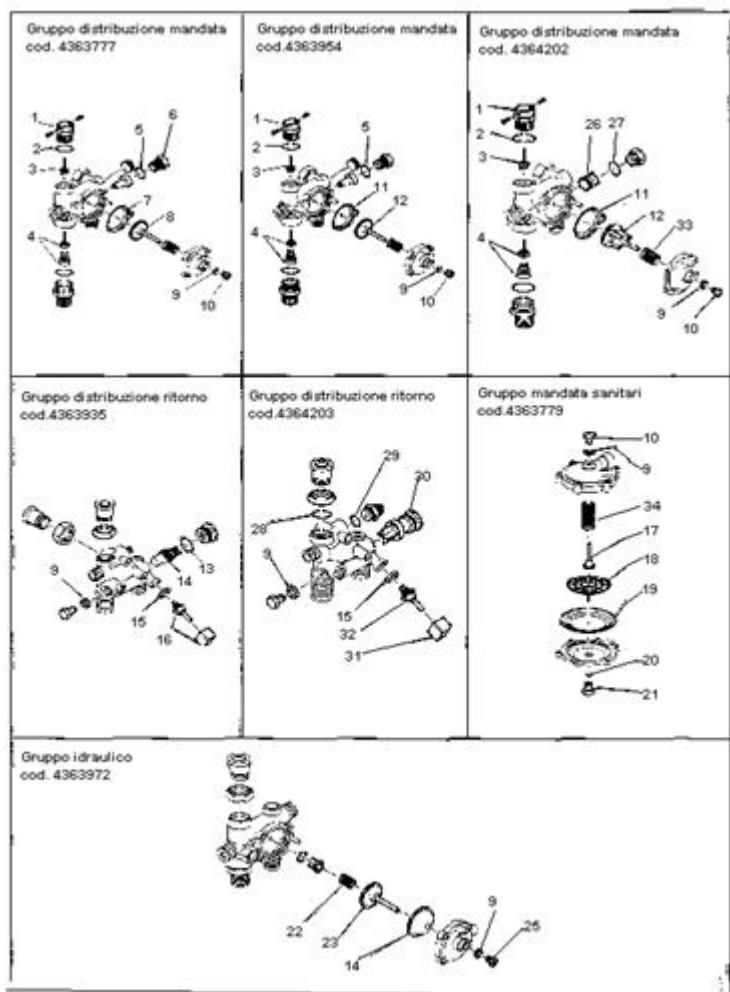


Posizione	idComponente	Descrizione	NotaMatricola
1	4363534	Scambiatore riscaldamento	
2	4363605	Brucciatoe MTN	
3	4363428	Molletta	
4	4363398	Guarnizione	
5	4363864	Tubo	
6	4363276	Guarnizione	
7	4363862	Candela	
8	4364207	Candela	
15	4363870	Valvola gas	
15	4363871	Valvola gas G.P.L.	
16	4363276	Guarnizione	
17	4363866	Attacco	
18	4048941	Bobina	
19	4363878	Bobina	
20	4363900	Modulatore bipolare MTN	
20	4363901	Modulatore bipolare G.P.L.	
99	4363497	Kit trasformazione MTN	
99	4363877	Kit trasformazione G.P.L.	

4253122 - BENEFIT 24 KI**Tav. 3****Zespół hydrauliczny 1**

Posizione	idComponente	Descrizione	NotaMatricola
1	4363613	Guarnizione	
2	4363855	Tubo	
3	4363856	Tubo	
4	4363769	Guarnizione	
5	4363389	Guarnizione	
10	4363852	Tubo	
12	4363860	Cavetto	
13	4364278	Valvola sfiato aria	
14	4364899	Circolatore	
14	4363912	Kit pompa e by pass	
17	4363807	Scambiatore	Sino 1994
17	4364201	Scambiatore ad innesto	Ad innesto
18	4363774	Valvola clapet	
19	4363775	Guarnizione	
20	4364470	Kit microinterruttore	
21	4363779	Gruppo membrana sanitario	
22	4363953	Tubo	
23	4364911	Kit gruppo idraulico	Sino 1994
23	4364202	Gruppo distributore mandata	Ad innesto

24	4363780	Guarnizione	
25	4363773	Raccordo	
25	4363773	Raccordo	
26	4363874	Raccordo	
27	4363872	Tubo presa pressione	
28	4364911	Kit gruppo idraulico	Sino 1994
28	4364203	Gruppo distribuzione ritorno	Ad innesto
29	4363781	Guarnizione	
30	4363187	Valvola sicurezza	
31	4363393	Guarnizione	
32	4363390	Guarnizione	
33	4363782	Tubo	
34	4363873	Tubo	
35	4363394	Guarnizione	
36	4363875	Sonda NTC	
37	4364470	Kit microinterruttore	
40	4364911	Kit gruppo idraulico	Sino 1994
46	4364205	Anello tenuta	Ad innesto
47	4363988	Guarnizione	Ad innesto
48	4363986	Guarnizione	Ad innesto
49	4363987	Guarnizione	Ad innesto

4253122 - BENEFIT 24 KI**Tav. 4****Gruppi distribuzione mandata/ritorno**

Posizione	idComponente	Descrizione	NotaMatricola
1	4363923	Assieme distanziatore distribuzione	
2	4363924	Anello tenuta	
3	4363925	Piattello sanitario	
4	4363926	Piattello riscaldamento	
5	4363927	Anello tenuta	
6	4363928	Otturatore	
7	4363929	Membrana	
8	4363930	Piattello	
9	4363394	Guarnizione	
10	4363931	Raccordo	
11	4363982	Membrana	
12	4363983	Piattello	
13	4363932	Anello tenuta	
14	4363933	Dispositivo depressione	
15	4363395	Guarnizione	
16	4363154	Rubinetto con manopola	
17	4363936	Piattello SP.M	
18	4363937	Piattello	
19	4363938	Membrana	

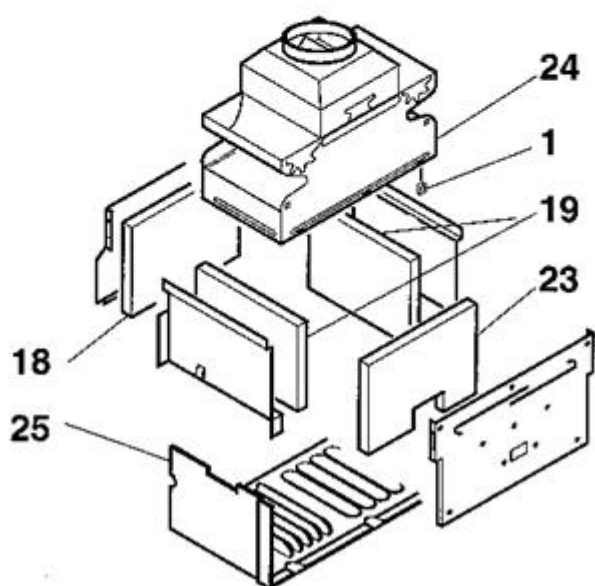
20	4363939	Anello tenuta	
21	4363940	Raccordo	
26	4364243	Valvola clapet	
27	4364242	Anello tenuta	
28	4364244	Anello tenuta	
29	4364245	Anello tenuta	
30	4363933	Dispositivo depressione	
31	4364248	Manopola	
32	4363154	Rubinetto con manopola	
33	4364559	Molla	
34	4364673	Molla	

4253122 - BENEFIT 24 KI

Tav. 5

Combustion Chamber Components

B. 20
 B. 20 K
 B. 24 K
 B. 20 KI
 B. 24 KI



Posizione	idComponente	Descrizione	NotaMatricola
1	4363554	Clip	
18	4363611	Isolante	
19	4363572	Isolamento paratie laterali	
23	4363574	Pannello isolante	
24	4363571	Cappa fumi	
25	4363810	Carena	