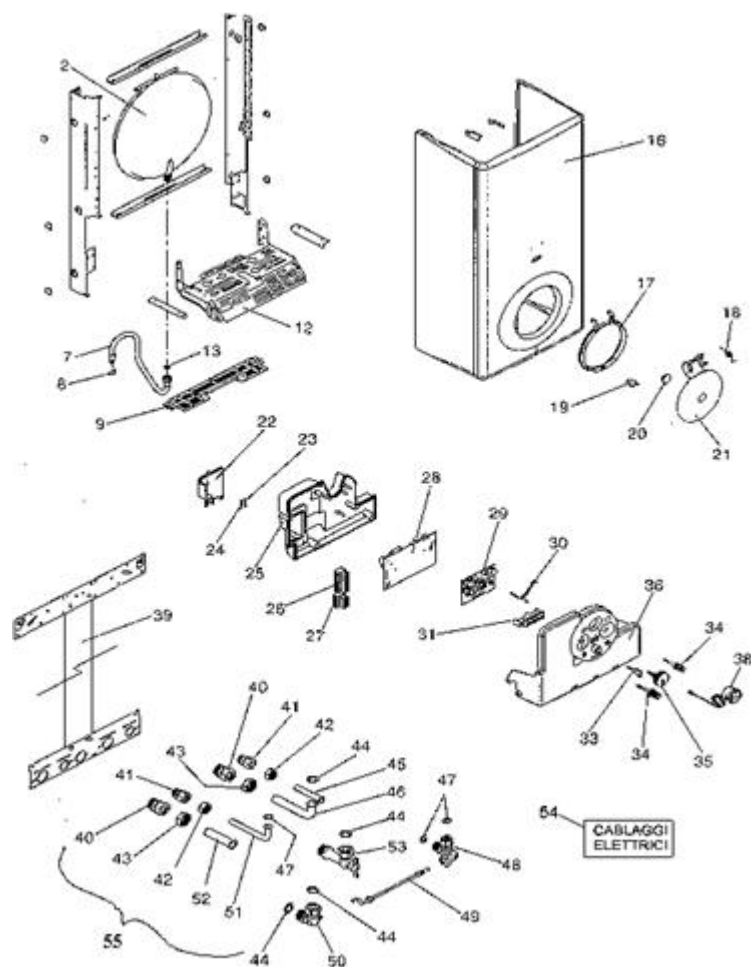
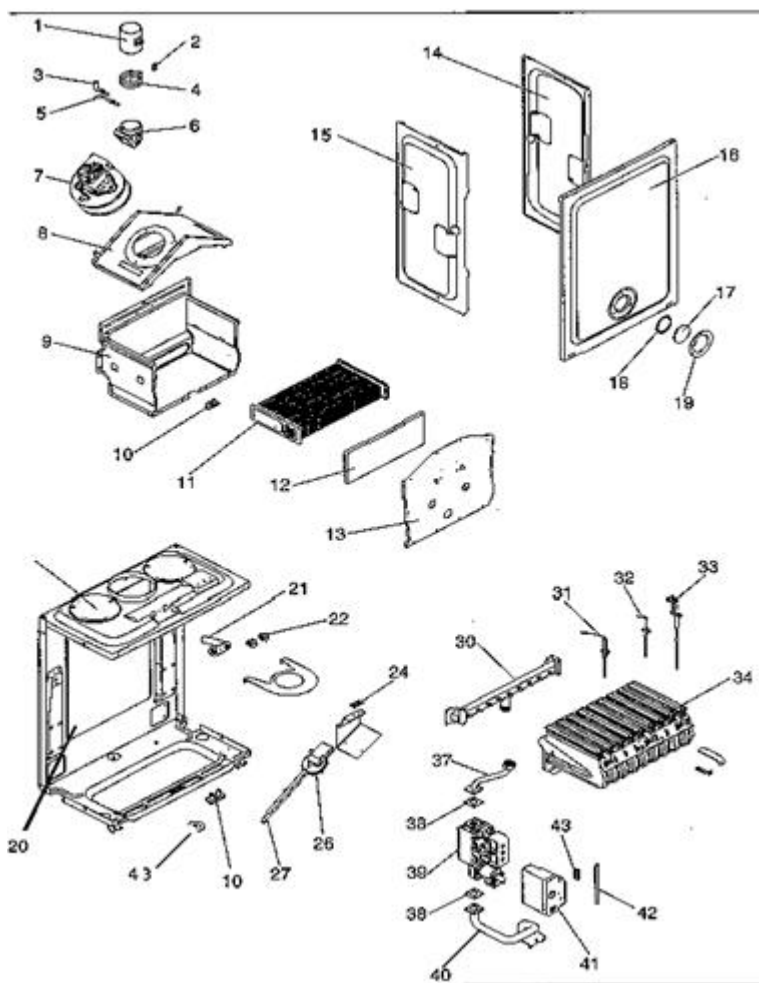


**4276021 - BENESSERE ECO 32 KIS****Tav. 1****Gruppo mantello**

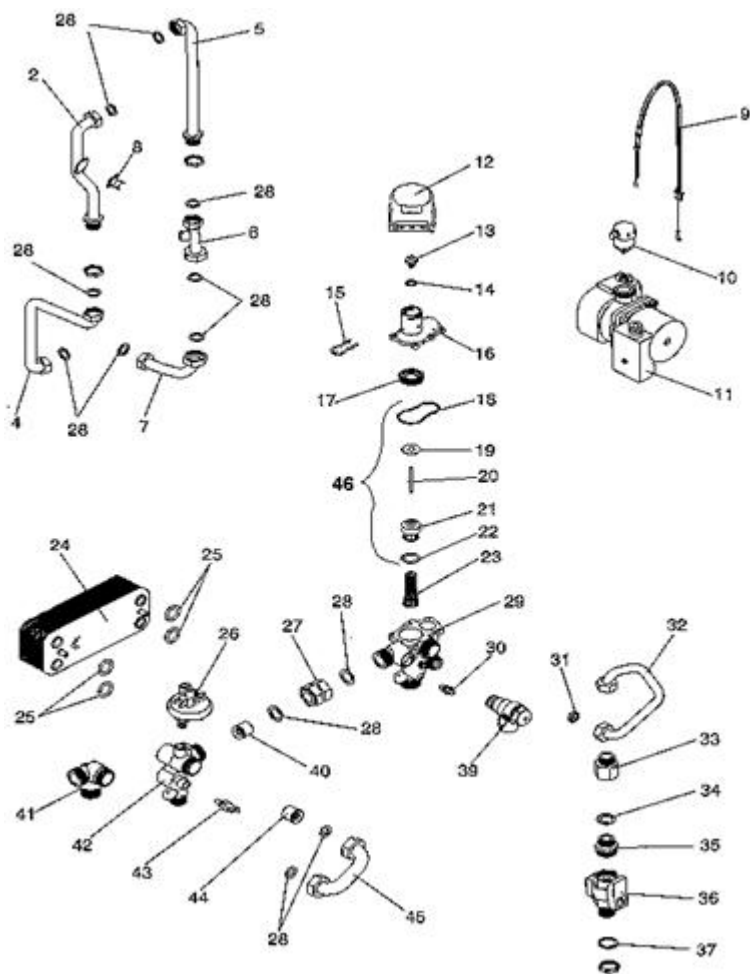
Posizione	idComponente	Descrizione	NotaMatricola
2	4365006	Vaso espansione	
7	4364717	Rampa flessibile vaso espansione	
8	4364751	Molletta	
9	4364895	Griglia protezione inferiore	
12	4364896	Mensola	
13	4363391	Guarnizione	
16	4365007	Mantello	
17	4364878	Supporto	
18	4364883	Molla	
19	4364879	Chiusura push-push	
20	4364882	Parabola sportello	
21	4364884	Oblo'	
22	4364867	Coperchietto	
23	4364688	Fusibile 2A	
24	4364683	Fusibile 100 A	
25	4364868	Copertura parti elettriche	
26	4364863	Morsettiera 4 poli	
27	4364864	Morsettiera 7 poli	
28	4365050	Scheda gestione	

29	4364870	Scheda comandi	
30	4364871	Guida luce 3 led	
31	4364865	Guida luce 9 led	
33	4364877	Manopola	
34	4364876	Manopola regolazione temperatura	
35	4364874	Manopola on-off	
36	4364873	Cruscotto portastrumenti	
38	4364875	Idrometro	
39	4365030	Dima	
40	4365615	Raccordo 3/4"	
41	4365614	Raccordo 1/2	
42	4363598	Raccordo	
43	4365069	Dado da 3/4	
44	4363389	Guarnizione	
45	4364892	Rampa entrata sanitario	
46	4364891	Rampa mandata riscaldamento	
47	4363391	Guarnizione	
48	4364744	Rubinetto	
49	4364737	Tubo carico impianto	
50	4364745	Curva collegamento	
51	4364890	Rampa sanitario	
52	4364889	Rampa entrata riscaldamento	
53	4364893	Rubinetto gas	
54	4364835	Cablaggio ventilatore	
54	4364832	Cablaggio attuatore	
54	4364923	Cablaggio comandi idraulici	
54	4365000	Cablaggio valvola gas	
54	4364836	Cablaggio combustione	
54	4364925	Cablaggio scheda comando	
54	4364725	Cablaggio pompa	
55	4365151	Kit rampe rubinetti	

**4276021 - BENESSERE ECO 32 KIS****Tav. 2****Grupo combustión**

Posizione	idComponente	Descrizione	NotaMatricola
1	4364341	Tubo con raccordo	
2	4363553	Guarnizione fascetta tubo	
3	4363830	Preso pressione	
4	4363548	Fascetta	
5	4364712	Preso depressione	
6	4363828	Raccordo fumi	
7	4365024	Ventilatore	
8	4365019	Cappa fumi	
9	4365020	Assieme camera combustione	
10	4364644	Passacavo	
11	4365018	Scambiatore primario	
12	4365026	Pannello isolante anteriore	
13	4365021	Coperchio camera combustione	
14	4365014	Fianco scatola aria	
15	4365015	Fianco scatola aria	
16	4365032	Assieme coperchio	
17	4363379	Vetro flangiato	
18	4363399	Guarnizione	
19	4363381	Ghiera	

20	4365013	Assieme fondo scatola aria	
21	4364351	Blocchetto analisi combustione	
22	4364352	Tappo	
24	4363594	Molletta	
25	4365027	Pannello isolante posteriore	
26	4364704	Pressostato fumi	
27	4364641	Tubetto silicone	
28	4363572	Isolamento paratie laterali	
29	4364350	Tappo	
30	4365017	Collettore MTN	
31	4364699	Elettrodo rilevazione	
32	4364700	Elettrodo regolazione	
33	4364993	Candela accensione	
34	4365016	Brucciatoe MTN	
37	4364994	Rampa gas	
38	4363589	Guarnizione sugherogomma	
39	4364694	Valvola gas mtn	
40	4364995	Attacco rampa gas	
41	4364696	Apparecchiatura sicurezza	
42	4364641	Tubetto silicone	
43	4364697	Passacavo	
44	4364927	Termostato bruciatore	

**4276021 - BENESSERE ECO 32 KIS****Tav. 3****Zespół hydrauliczny 1**

Posizione	idComponente	Descrizione	NotaMatricola
2	4365028	Rampa mandata	
4	4365010	Rampa	
5	4365029	Rampa ritorno	
6	4365011	Rampa pompa	
7	4364915	Rampa riscaldamento	
8	4364948	Termostato limite	
9	4364725	Cablaggio pompa	
10	4365856	Valvola sfiato aria	
11	4365008	Circolatore	
12	4364657	Attuatore elettrico	
13	4364297	Assieme porta OR valvola	
14	4363394	Guarnizione	
15	4364658	Forchetta fissaggio attuatore	
16	4364659	Coperchio valvola sanitaria	
17	4364295	Anello spallamento	
18	4364404	Guarnizione or coperchio	
19	4364660	Guarnizione otturatore	
20	4364292	Asta otturatore valvola	
21	4364661	Otturatore valvola 3 vie	

22	4364290	Anello tenuta	
23	4364726	Molla otturatore	
24	4365009	Scambiatore	
25	4364205	Anello tenuta	
26	4366076	Pressostato acqua	
27	4364731	Rampa	
28	4363389	Guarnizione	
29	4364727	Corpo distributore riscaldamento	
30	4364730	Valvola sfiato aria	
31	4365012	Regolatore flusso	
32	4364913	Rampa entrata sanitario	
33	4364907	Raccordo	
34	4363391	Guarnizione	
35	4364719	Raccordo	Sino a matr.22021001384
36	4364720	Flussostato sanitario	Sino a matr.22021001384
36	4365081	Flussostato sanitario	Da matr.22021001385
37	4364721	Guarnizione	
39	4365230	Valvola sicurezza	
40	4365043	Kit valvola by-pass riscaldamento	
41	4364716	Raccordo mandata	
42	4364734	Raccordo	
43	4364240	Sonda NTC rossa	
44	4364733	Valvola ritegno	
45	4364715	Tubo	
46	4365150	Kit revisione valvola 3 vie	