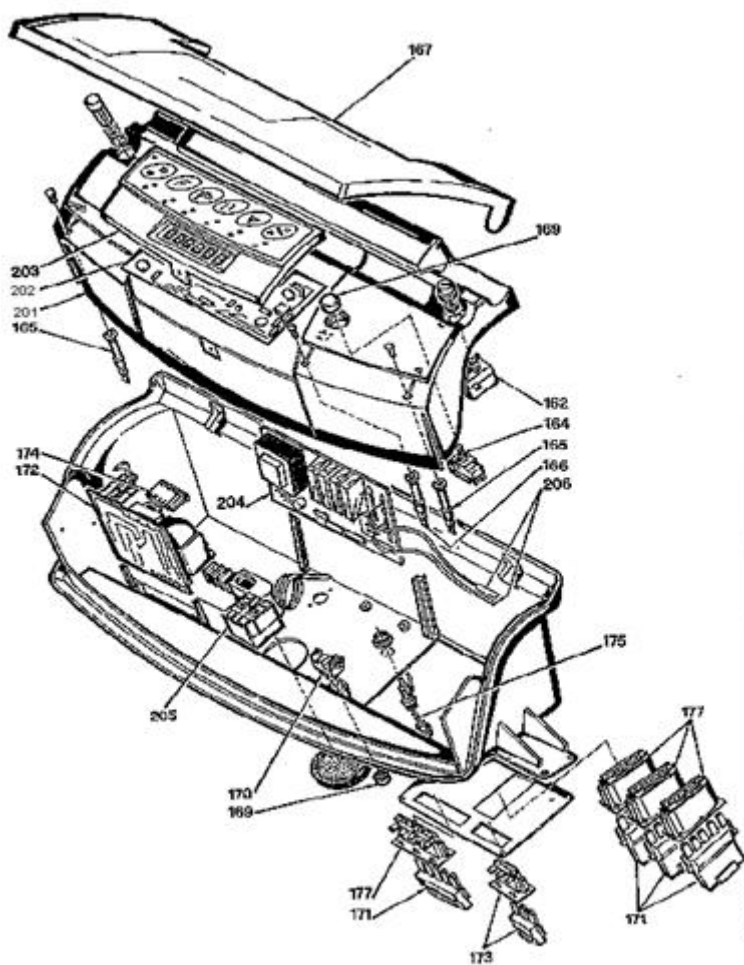


3402703 - BINOMIO 24 A**Tav. 5**

| Posizione | idComponente | Descrizione | NotaMatricola |
|-----------|--------------|-------------------------|---------------|
| 162 | 4050653 | Sostituito da 0C24019 | |
| 164 | 4048744 | Interruttore bipolare | |
| 165 | 4034452 | Lampada rossa | |
| 166 | 4034453 | Lampada verde | |
| 167 | 4050629 | Ribaltina | |
| 169 | 4034454 | Tasto bipolare | |
| 170 | 4034455 | Pulsante | |
| 171 | 4034428 | Spina volante | |
| 172 | 3008722 | Apparecchiatura 553 U | |
| 173 | 4034456 | Presca spina | |
| 174 | 4034457 | Connettore | |
| 175 | 3006211 | Fusibile 6,3 A | |
| 177 | 4034429 | Presca | |
| 201 | 4050633 | Frontalino | |
| 202 | 3002391 | Scheda display | |
| 203 | 4050636 | Frontalino | |
| 204 | 4050635 | Scheda potenza | |
| 205 | 4034427 | Termostato regolazione | |
| 206 | 4034451 | Sonda bipolare ambiente | |