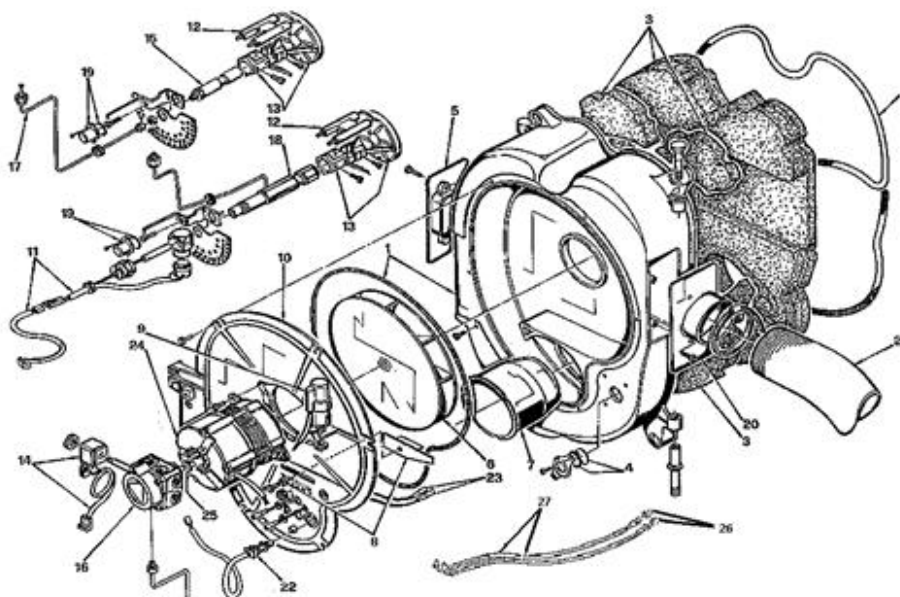


3402703 - BINOMIO 24 A**Tav. 1****Oil Burner Components**

| Posizione | idComponente | Descrizione | NotaMatricola |
|-----------|--------------|-------------------------|-------------------------|
| 1 | 3008660 | Porta | |
| 2 | 3008661 | Cordone | |
| 3 | 3008662 | Isolamento | |
| 4 | 3008663 | Vetro | |
| 5 | 3008664 | Flangia cieca | |
| 6 | 3008665 | Girante | |
| 7 | 3008666 | Boccaglio | Sino a matr.27489678437 |
| 7 | 3008967 | Boccaglio | Da matr.27489678438 |
| 8 | 3008667 | Serranda aria | |
| 9 | 3007479 | Condensatore | |
| 10 | 3008668 | Coperchio | |
| 11 | 3008669 | Gruppo riscaldamento | |
| 12 | 3008965 | Elica turbolatore | |
| 12 | 3008670 | Gruppo elettrodi | Sino a matr.27489678437 |
| 12 | 3008860 | Gruppo elettrodi | Da matr.27489678438 |
| 13 | 3008671 | Elica | |
| 14 | 3008682 | Bobina | |
| 16 | 3007771 | Pompa | |
| 18 | 3008675 | Portaspruzzo | Sino a matr.27489678437 |
| 18 | 3008969 | Portaspruzzo | Da matr.27489678438 |
| 19 | 3008676 | Coperchio | |
| 20 | 3008677 | Flangia | |
| 21 | 3008678 | Tubo aspirazione | |
| 22 | 3008679 | Fotoresistenza | |
| 23 | 3008680 | Collegamento | |
| 24 | 3008681 | Motore | |
| 25 | 3000443 | Giunto | |
| 26 | 3009068 | Raccordo | |
| 27 | 3008612 | Tubo flessibile | |
| 137 | 4050411 | Valvola sicurezza 6 bar | |