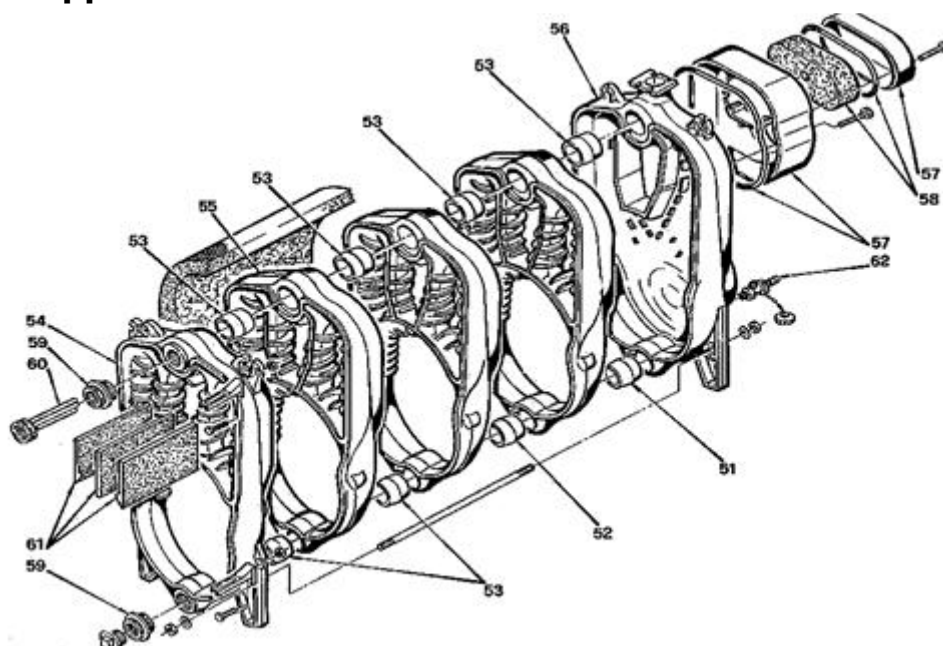


3402703 - BINOMIO 24 A**Tav. 2****Gruppo caldaia**

Posizione	idComponente	Descrizione	NotaMatricola
52	3008455	Bicono	Sino a matr.27489678437
52	3008659	Bicono	Da matr.27489678438
53	3008455	Bicono	
54	4050595	Elemento anteriore	
55	4050596	Elemento intermedio	
56	4051280	Elemento posteriore	
57	3008683	Kit zaino	
58	3008684	Isolamento oblò	
59	3008469	Niplo	
60	3008456	Pozzetto	
61	3008685	Turbolatori	
62	4048810	Rubinetto carico/scarico	