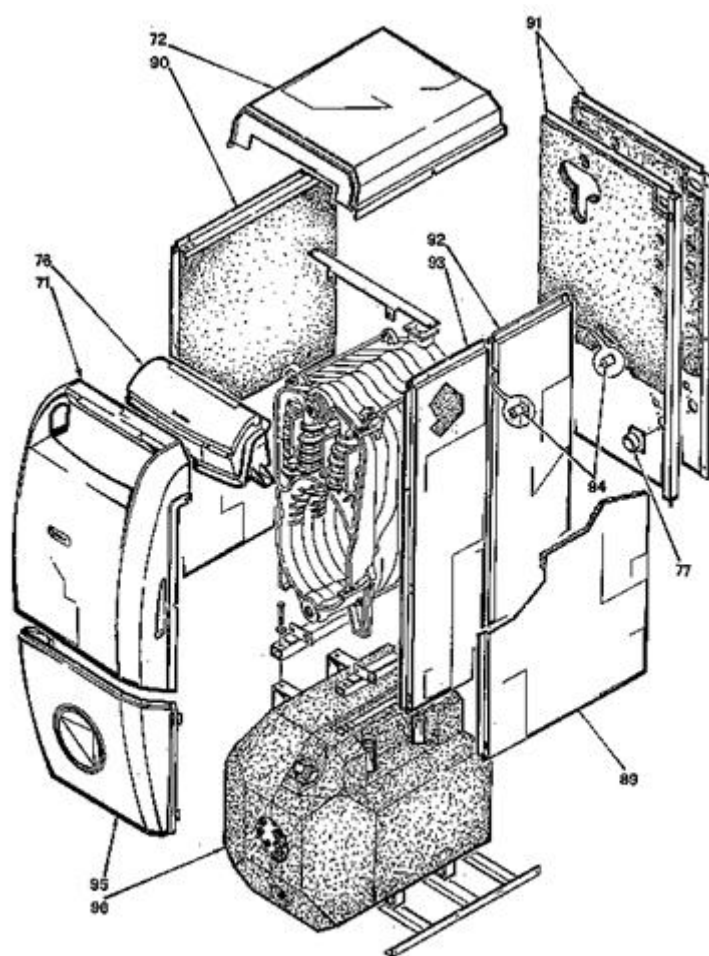


3402703 - BINOMIO 24 A**Tav. 3****Gruppo mantello**

Posizione	idComponente	Descrizione	NotaMatricola
71	4050598	Porta	
72	4050599	Coperchio	
76	3008692	Quadro elettrico	
77	3008694	Flangia posteriore	
90	4050613	Pannello laterale sinistro	
91	4050617	Pannello posteriore	
92	4050618	Pannello removibile	
93	4050619	Pannello laterale destro	
94	3008696	Cricchetto	
95	4051283	Porta	
96	3008697	Bollitore	