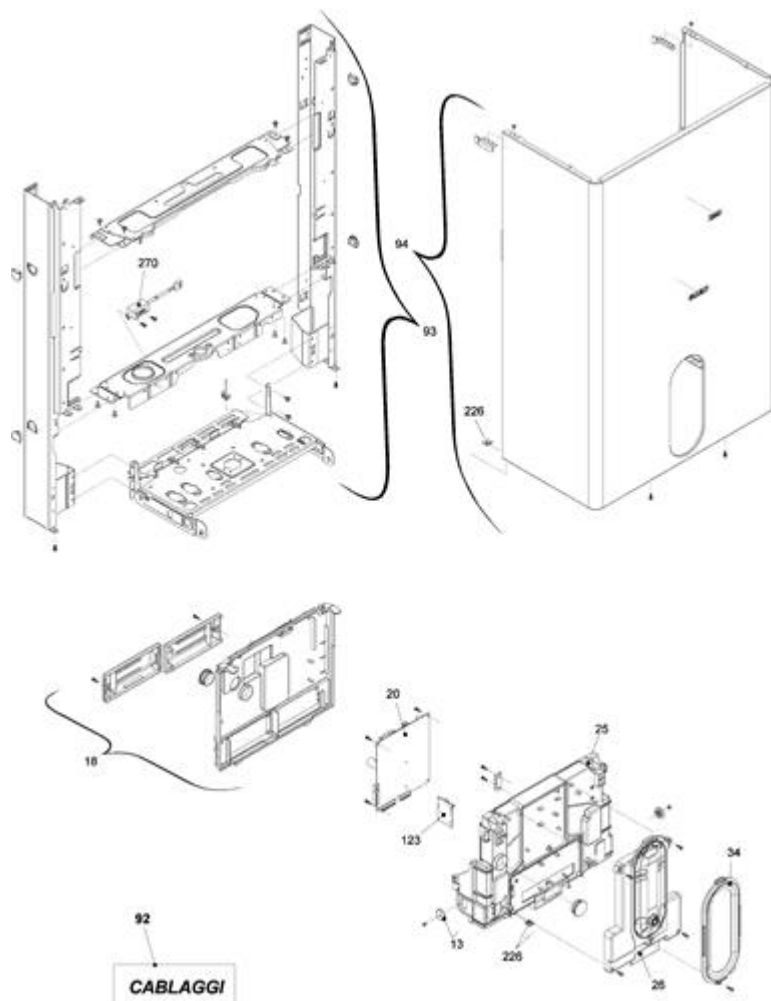
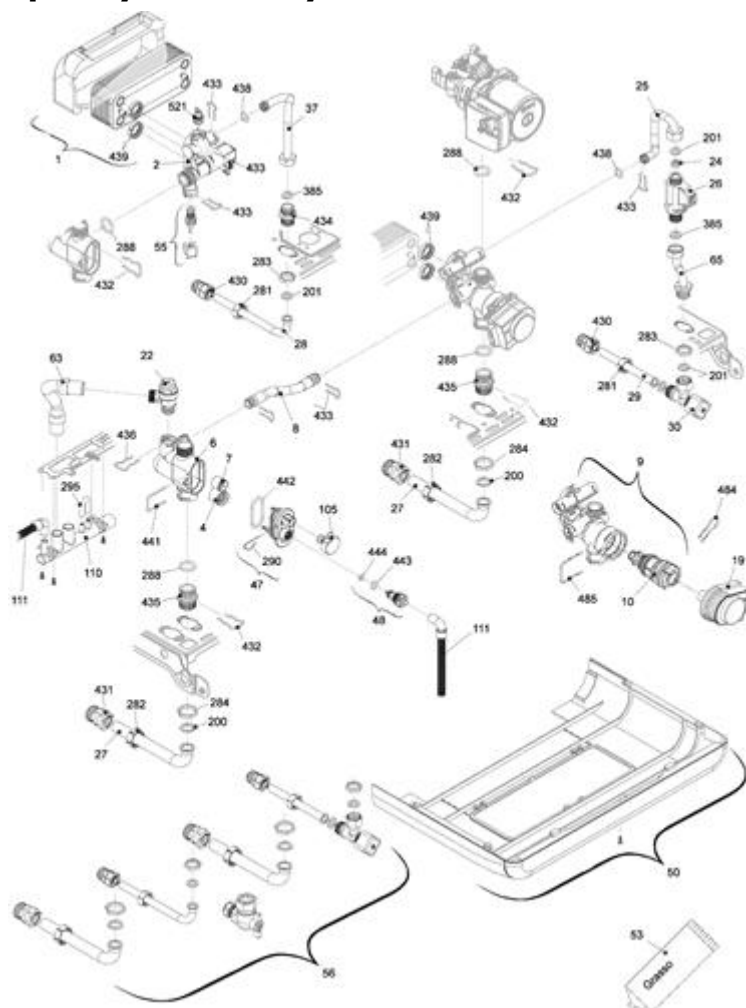


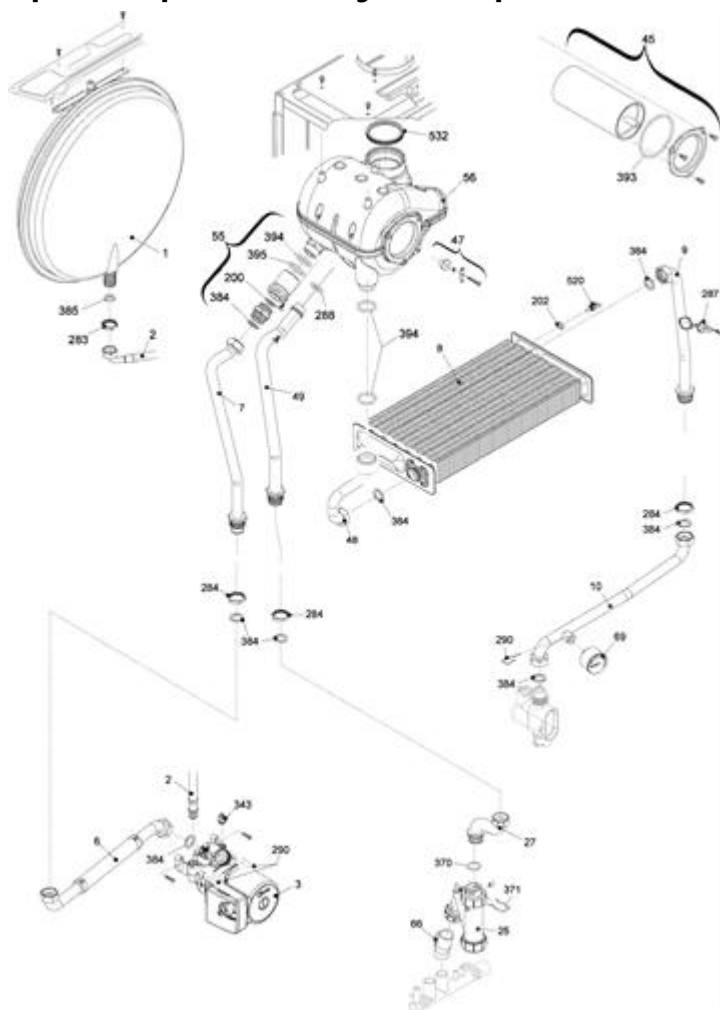
4295211 - FAMILY AR 29 KIS**Tav. 1**

Posizione	idComponente	Descrizione	NotaMatricola
13	4364866	Perno	
18	4365724	Copertura parti elettriche	
20	4366191	Scheda gestione AB07B	
25	4365726	Copertura parti elettriche	
26	4365935	Pannello comandi AF01B	
34	4366019	Cornice	
92	4365719	Banda piatta 8 ITRF06	
92	4366020	Cablaggio bassa tensione	
92	4365746	Cablaggio comandi	
92	4366021	Cablaggio combustione	
92	4365913	Cablaggio morsettiera bassa tensione	
92	4366452	Cablaggio sensore antitrabocco con resistenza	
92	4365723	Cablaggio valvola gas	
92	4365722	Cablaggio alimentatore	
92	4365747	Banda piatta 14 poli	
93	4366034	Telaio completo	
94	4365783	Mantello completo	
123	4366024	Scheda allarme condensa	
226	4363594	Molletta	
270	4365259	Trasformatore accensione TR2	

4295211 - FAMILY AR 29 KIS**Tav. 2****Zespól hydrauliczny 1**

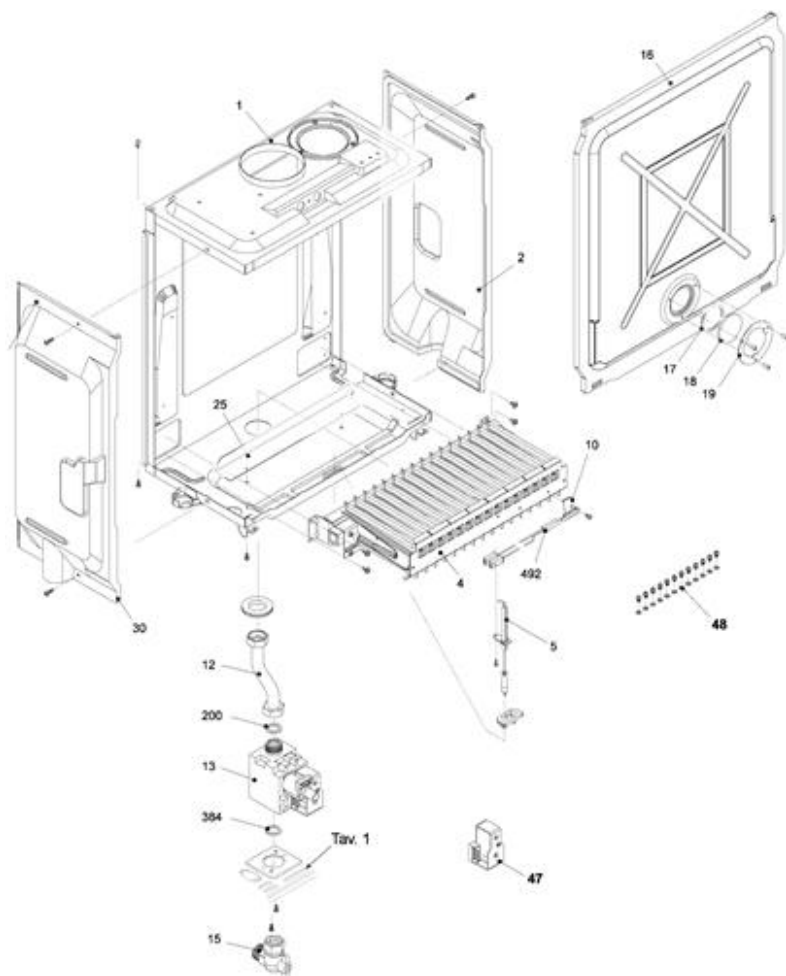
Posizione	idComponente	Descrizione	NotaMatricola
1	4365009	Scambiatore	
2	4365731	Valvola caricamento	
4	4365749	Valvola non ritorno	
6	4365750	Corpo by-pass	
7	4364732	Valvola by-pass	
8	4365732	Rampa flessibile	
9	4365777	Valvola tre vie	
10	4365800	Cartuccia valvola	
19	4365774	Attuatore elettrico	
22	4R001077	Valvola di sicurezza 3 bar	
24	4365825	Regolatore flusso	
25	4365733	Rampa	
26	4365081	Flussostato sanitario	
27	4365756	Rampa	
28	4365757	Rampa sanitario	
29	4365758	Rampa entrata sanitario	
30	4365144	Rubinetto sanitario	
37	4366329	Rampa	
47	4365753	Coperchio corpo by-pass	

48	4365752	Rubinetto scarico	
50	4365712	Copertura raccordi	
53	4364417	Tubetto grasso	
55	4365751	Rubinetto riempimento	
56	4365775	Kit raccordi e rubinetti	
63	4365849	Tubo scarico valvola sicurezza	
65	4365736	Rampa	
105	4365904	Trasduttore	
110	4365850	Collettore condensa	
111	4365927	Tubo flessibile	
200	4363389	Guarnizione	
201	4363391	Guarnizione	
281	4365076	Dado da 1/2	
282	4365069	Dado da 3/4	
283	4365074	Controdado	
284	4365072	Controdado da 3/4	
288	4364282	Anello	
290	4364751	Molletta	
295	4364641	Tubetto silicone	
384	4365611	Guarnizione in gomma	
385	4365612	Guarnizione in gomma	
430	4365614	Raccordo 1/2	
431	4365615	Raccordo 3/4"	
432	4365623	Molletta	
433	4365761	Molletta	
433	4365761	Molletta	
434	4365762	Nipples	
435	4365763	Raccordo	
436	4365764	Molletta	
438	4365766	Anello tenuta	
439	4365767	Guarnizione scambiatore sanitario	
441	4365768	Molletta	
442	4365769	Anello tenuta	
443	4365770	Anello tenuta	
444	4365771	Guarnizione rubinetto scarico	
484	4365772	Molletta attuatore	
485	4365773	Molletta 3vie	
521	4365765	Sonda NTC rossa	

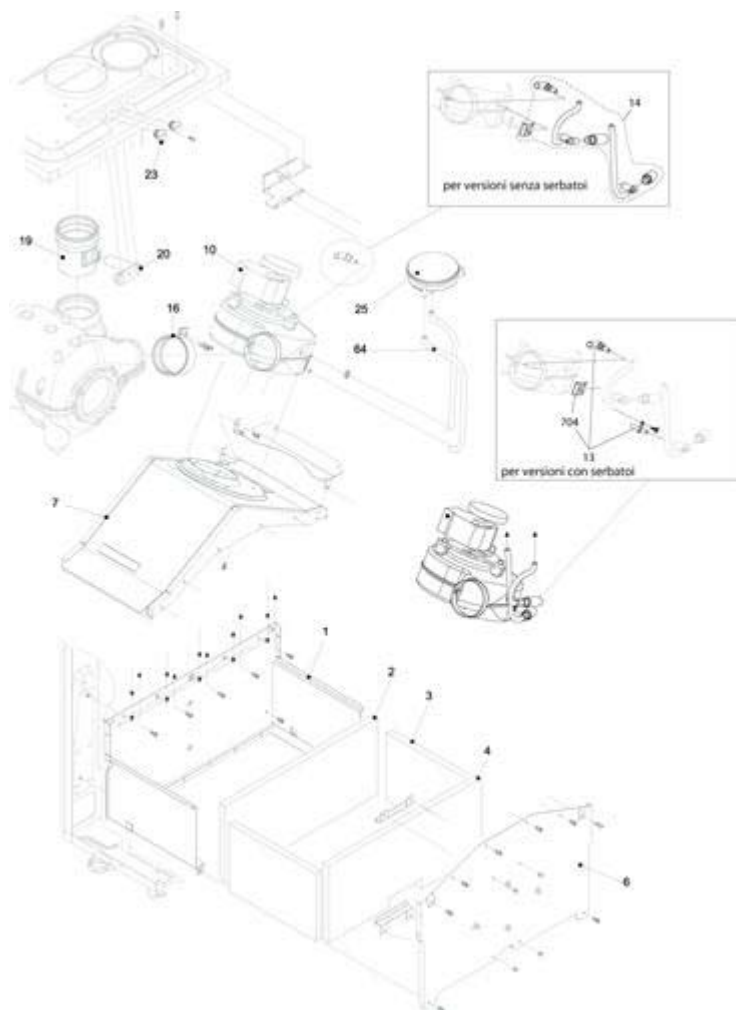
4295211 - FAMILY AR 29 KIS**Tav. 3****Groupe composantes hydrauliques 1**

Posizione	idComponente	Descrizione	NotaMatricola
1	4365006	Vaso espansione	
2	4365695	Rampa flessibile vaso espansione	
3	4365616	Circolatore	
6	4366035	Rampa	
7	4365561	Rampa	
8	4364761	Scambiatore	
9	4365540	Rampa	
10	4366036	Rampa	
25	4366027	Sifone condensa	
27	4366028	Rampa	
45	4365566	Retarder	< 220470 01651
47	4365567	Sonda antitrabocco	
48	4365564	Rampa	
49	4365565	Rampa	
55	4365533	Kit raccordi	
56	4365535	Assieme unità condensante	< 220470 01651
56	4366276	Assieme unità condensante	≥ 220470 01652
66	4366029	Tubo scarico condensa	
69	4365906	Idrometro	

200	4363389	Guarnizione	
202	4363394	Guarnizione	
283	4365074	Controdado	
284	4365072	Controdado da 3/4	
287	4364948	Termostato limite	
288	4364282	Anello	
290	4364751	Molletta	
295	4364641	Tubetto silicone	
343	4365161	Tappo	
370	4365406	Anello tenuta	
371	4365407	Molletta	
384	4365611	Guarnizione in gomma	
385	4365612	Guarnizione in gomma	
393	4365548	Anello tenuta	
394	4365549	Anello tenuta	
395	4365550	Anello tenuta	
520	4364240	Sonda NTC rossa	
532	4365547	Guarnizione	

4295211 - FAMILY AR 29 KIS**Tav. 4****Quemador**

Posizione	idComponente	Descrizione	NotaMatricola
1	4365568	Assieme fondo scatola aria	
2	4365552	Fianco scatola aria	
4	4366037	Brucciatore MTN	
5	4365776	Candela acc.-rilevazione	
9	4363992	Piastrina	
10	4365165	Staffa	
12	4366031	Rampa	
13	4364637	Valvola gas	
15	4364741	Rubinetto gas	
16	4364770	Assieme coperchio	
17	4363399	Guarnizione	
18	4363379	Vetro flangiato	
19	4363381	Ghiera	
25	4364955	Deflettore aria	
30	4365552	Fianco scatola aria	
47	4R000824	Bobina	
48	4366032	Kit trasformazione G.P.L.	
48	4365459	Kit trasformazione MTN	
200	4363389	Guarnizione	
492	4365835	Termostato bruciatore	

4295211 - FAMILY AR 29 KIS**Tav. 5****COMPONENTE COMBUSTIE**

Posizione	idComponente	Descrizione	NotaMatricola
1	4364756	Assieme camera combustione	
2	4363611	Isolante	
3	4363572	Isolamento paratie laterali	
4	4363574	Pannello isolante	
6	4364914	Coperchio camera combustione	
7	4365570	Cappa fumi	
10	4365556	Ventilatore	
13	4R000127	Assieme venturi presa pressione	
14	4R000094	Kit venturi	
16	4365557	Fascetta bloccaggio ventilatore	
19	4365558	Tubo scarico analisi fumi	
20	4364351	Blocchetto analisi combustione	
23	4364352	Tappo	
25	4364900	Pressostato	
64	4366049	Kit tubetti pressostato	
704	4R000128	Molletta	