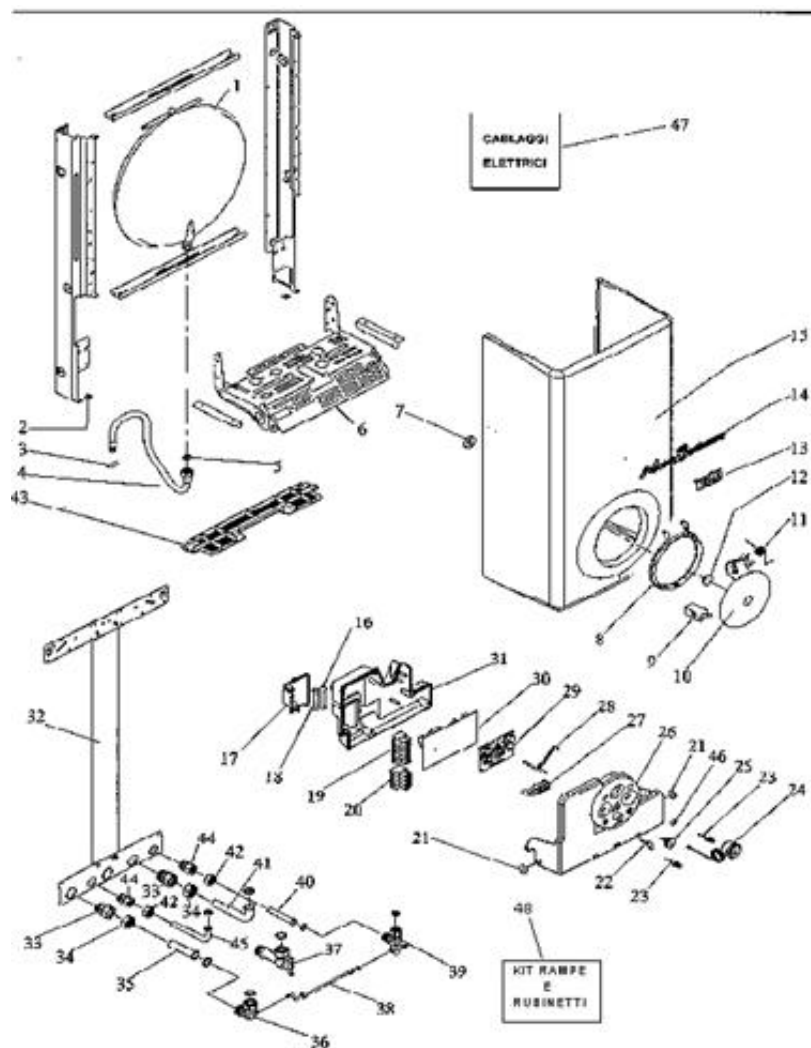


4277222 - Nuova Benessere 32 KIS

Tav. 1

Gruppo mantello



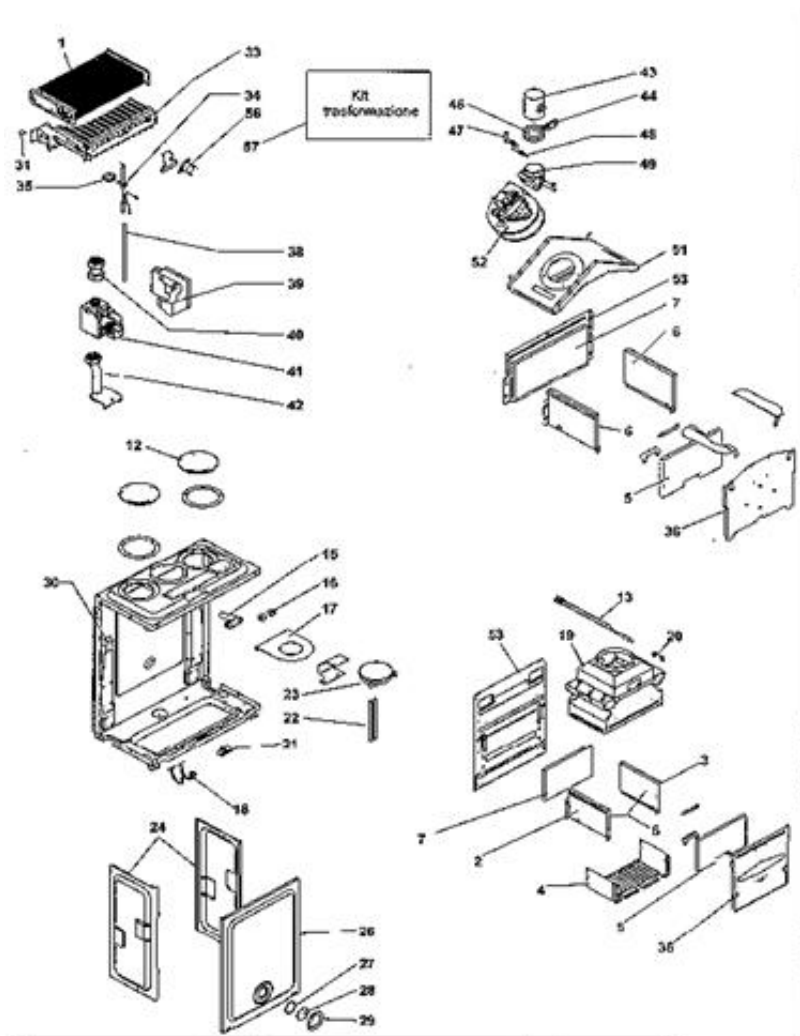
Posizione	idComponente	Descrizione	Nota	Matricola
1	4365006	Vaso espansione		
2	4363594	Molletta		
3	4364751	Molletta		
4	4364717	Rampa flessibile vaso espansione		
5	4363391	Guarnizione		
6	4365180	Mensola		
7	4364904	Fissatore a corona		
8	4364878	Supporto		
9	4364879	Chiusura push-push		
10	4364884	Oblo'		
11	4364883	Molla		
12	4364882	Parabola sportello		
13	4364881	Targhetta		
14	4364937	Targhetta		
15	4365007	Mantello		
16	4364688	Fusibile 2A		

17	4364867	Coperchietto	
18	4364683	Fusibile 100 A	
19	4364864	Morsettiera 7 poli	
20	4364863	Morsettiera 4 poli	
21	4364866	Perno	
22	4364877	Manopola	
23	4364876	Manopola regolazione temperatura	
24	4364875	Idrometro	
25	4364874	Manopola on-off	
26	4364873	Cruscotto portastrumenti	
27	4364865	Guida luce 9 led	
28	4364871	Guida luce 3 led	
29	4364870	Scheda comandi	
30	4364869	Scheda gestione	
31	4364868	Copertura parti elettriche	
32	4365030	Dima	
33	4365615	Raccordo 3/4"	
34	4365069	Dado da 3/4	
35	4364889	Rampa entrata riscaldamento	
36	4364745	Curva collegamento	
37	4364893	Rubinetto gas	
38	4364737	Tubo carico impianto	
39	4364744	Rubinetto	
40	4364892	Rampa entrata sanitario	
41	4364891	Rampa mandata riscaldamento	
42	4365076	Dado da 1/2	
43	4364895	Griglia protezione inferiore	
44	4365614	Raccordo 1/2	
45	4364890	Rampa sanitario	
46	4364872	Anello elastico	
47	4365128	Cablaggio combustione + ventilatore + press.UBA	
47	4364923	Cablaggio comandi idraulici	
47	4364924	Cablaggio valvola gas	
47	4364925	Cablaggio scheda comando	
47	4364832	Cablaggio attuatore	
48	4365151	Kit rampe rubinetti	

4277222 - Nuova Benessere 32 KIS

Tav. 2

Grupo combustión



Posizione	idComponente	Descrizione	Nota	Matricola
1	4365129	Scambiatore		
5	4365136	Pannello isolante anteriore		
6	4363572	Isolamento paratie laterali		
7	4365130	Pannello isolante posteriore		
12	4364350	Tappo		
15	4364351	Blocchetto analisi combustione		
16	4364352	Tappo		
17	4364353	Pannello		
18	4364817	Clip		
21	4364644	Passacavo		
22	4364641	Tubetto silicone		
23	4364900	Pressostato		
24	4365015	Fianco scatola aria		
26	4365032	Assieme coperchio		
27	4363399	Guarnizione		
28	4363379	Vetro flangiato		

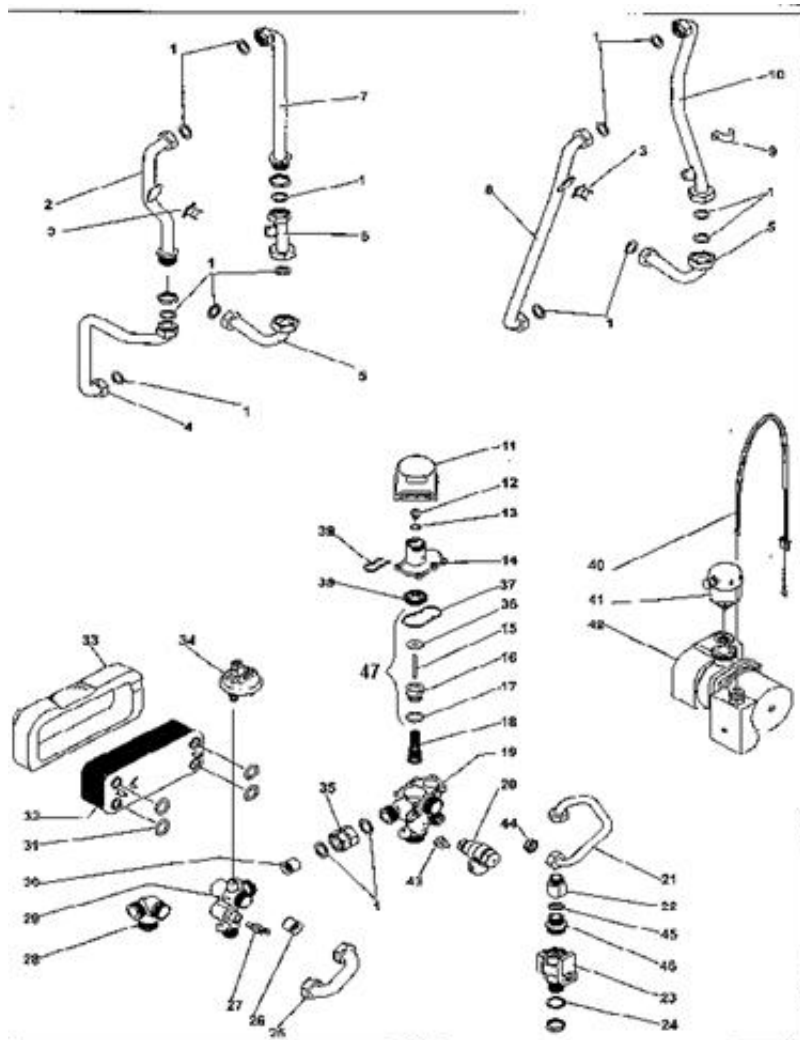
29	4363381	Ghiera	
30	4365131	Assieme fondo scatola aria	
31	4363992	Piastrina	
33	4365132	Brucciato MTN	
34	4364759	Candela acc.-rilevazione	
36	4365133	Coperchio camera combustione	
38	4364641	Tubetto silicone	
39	4364636	Apparecchiatura	
40	4364902	Rampa gas	
41	4364637	Valvola gas	
42	4364862	Rampa	
43	4364341	Tubo con raccordo	
44	4363553	Guarnizione fascetta tubo	
46	4363549	Fascetta	
47	4363830	Preso pressione	
48	4363831	Preso depressione	
49	4363828	Raccordo fumi	
51	4365019	Cappa fumi	
52	4365024	Ventilatore	
53	4365134	Assieme camera combustione	
56	4364927	Termostato bruciatore	
57	4364860	Kit trasformazione MTN	
58	4R000824	Bobina	
59	4364240	Sonda NTC rossa	
60	4365014	Fianco scatola aria	

4277222 - Nuova Benessere 32 KIS



Tav. 3

Zespół hydrauliczny 1



Posizione	idComponente	Descrizione	Nota	Matricola
1	4363389	Guarnizione		
2	4365028	Rampa mandata		
3	4364948	Termostato limite		
4	4365010	Rampa		
5	4364915	Rampa riscaldamento		
6	4365011	Rampa pompa		
7	4365029	Rampa ritorno		
11	4364657	Attuatore elettrico		
12	4364297	Assieme porta OR valvola		
13	4363394	Guarnizione		
14	4364659	Coperchio valvola sanitaria		
15	4364292	Asta otturatore valvola		
16	4364661	Otturatore valvola 3 vie		
17	4364290	Anello tenuta		
18	4364726	Molla otturatore		

19	4364727	Corpo distributore riscaldamento	
20	4365230	Valvola sicurezza	
21	4364913	Rampa entrata sanitario	
23	4365081	Flussostato sanitario	
24	4364721	Guarnizione	
25	4364715	Tube	
26	4364733	Valvola ritegno	
27	4364240	Sonda NTC rossa	
28	4364716	Raccordo mandata	
29	4364734	Raccordo	
30	4365043	Kit valvola by-pass riscaldamento	
31	4364205	Anello tenuta	
32	4365009	Scambiatore	
33	4365135	Coibentazione	
34	4366076	Pressostato acqua	
35	4364731	Rampa	
36	4364660	Guarnizione otturatore	
37	4364404	Guarnizione or coperchio	
38	4364295	Anello spallamento	
39	4364658	Forchetta fissaggio attuatore	
40	4364725	Cablaggio pompa	
41	4365856	Valvola sfiato aria	
42	4365008	Circolatore	
43	4364730	Valvola sfiato aria	
44	4365012	Regolatore flusso	
45	4363391	Guarnizione	
47	4365150	Kit revisione valvola 3 vie	
48	4363769	Guarnizione	