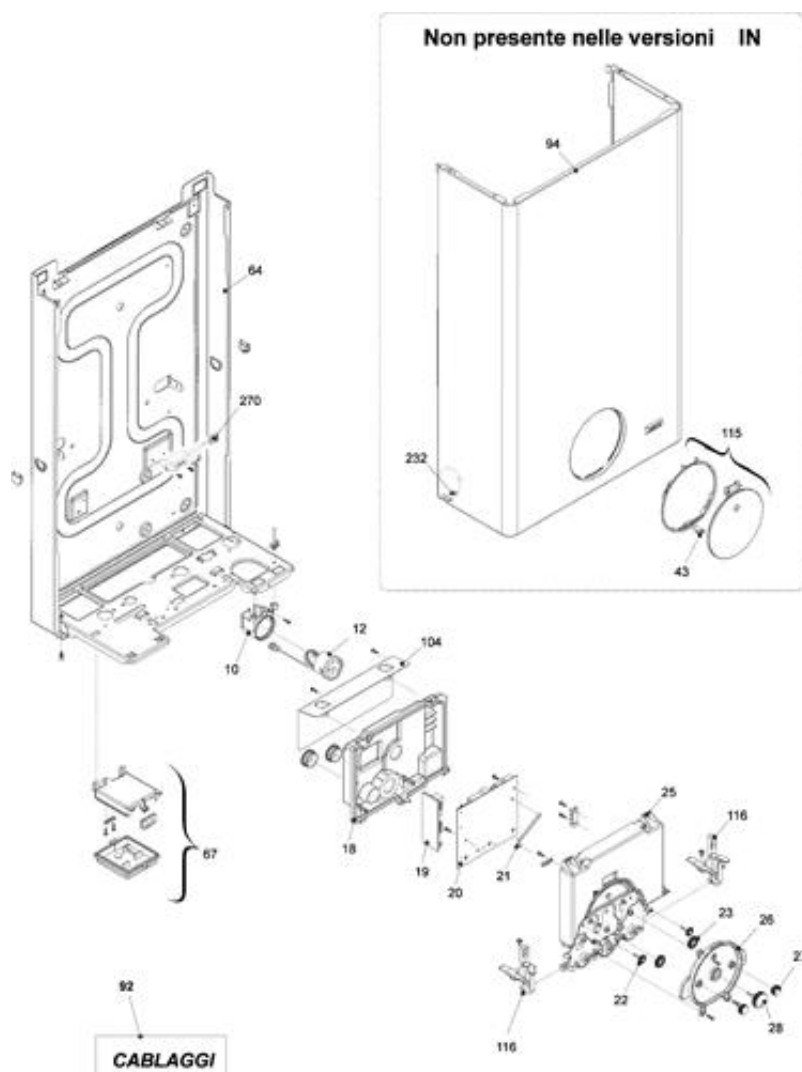
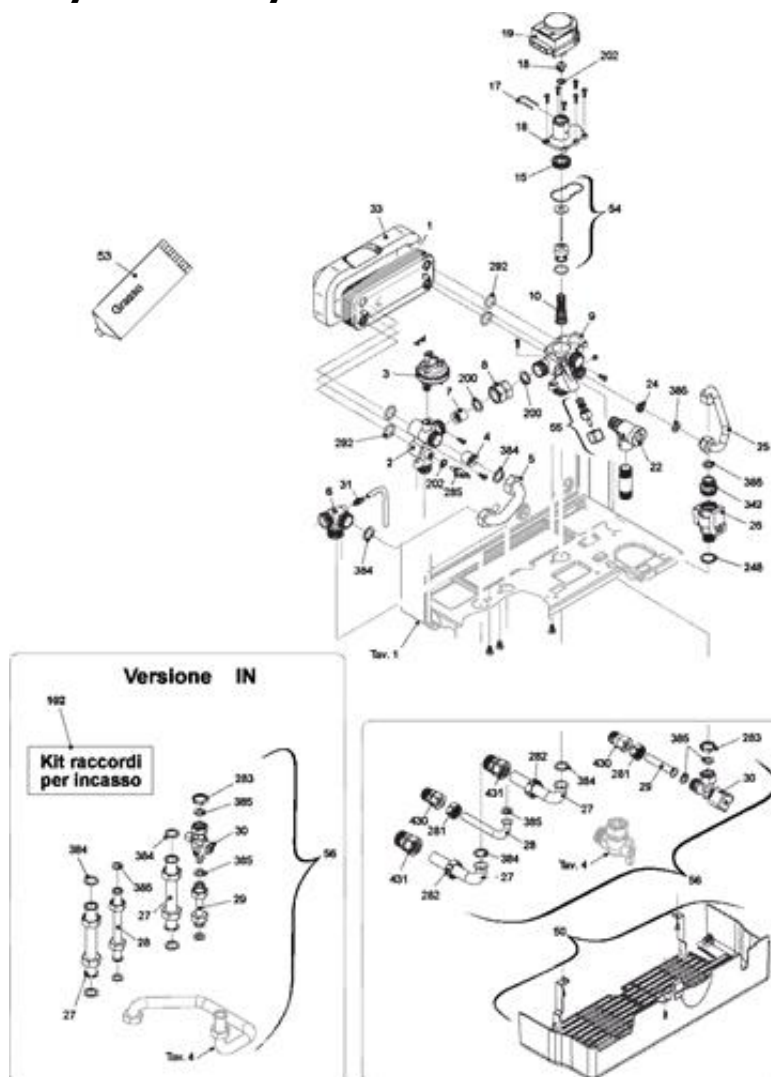


4235001 - OBLO' 24 KI MTN**Tav. 1**

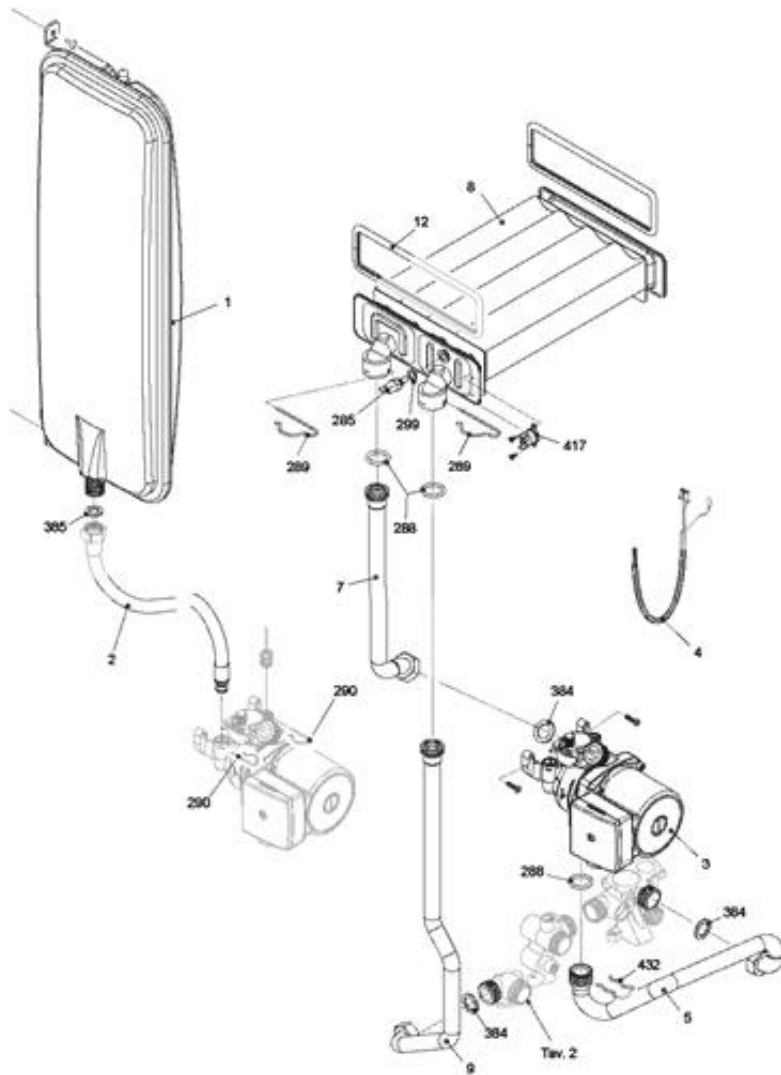
Posizione	idComponente	Descrizione	Nota	Matricola
10	4365593	Portaidrometro		
12	4364942	Idrometro		
18	4365595	Copertura posteriore parti elettriche		
19	4365239	Modulo accensione controllo fiamma		
20	4365600	Scheda gestione CP04N		
20	4366326	Scheda gestione CPBTR04		
21	4365597	Guida luce		
22	4365598	Ingranaggio motrice		
23	4365599	Ingranaggio condotto		
25	4365596	Copertura anteriore parti elettriche		
26	4365601	Cruscotto		
27	4365602	Manopola		
28	4365603	Manopola		
43	4364879	Chiusura push-push		
64	4365592	Kit telaio		
67	4365594	Kit connessioni elettriche		
92	4365590	Cablaggio comandi		

92	4365638	Cablaggio combustione	
92	4365591	Cablaggio morsettiera	
94	4365604	Mantello	
104	4366188	Tegolo protezione cruscotto	
115	4365605	Kit oblò	
116	4365606	Kit supporti cruscotto	
232	4363554	Clip	
270	4365259	Trasformatore accensione TR2	

4235001 - OBLO' 24 KI MTN**Tav. 2****Zespół hydrauliczny 1**

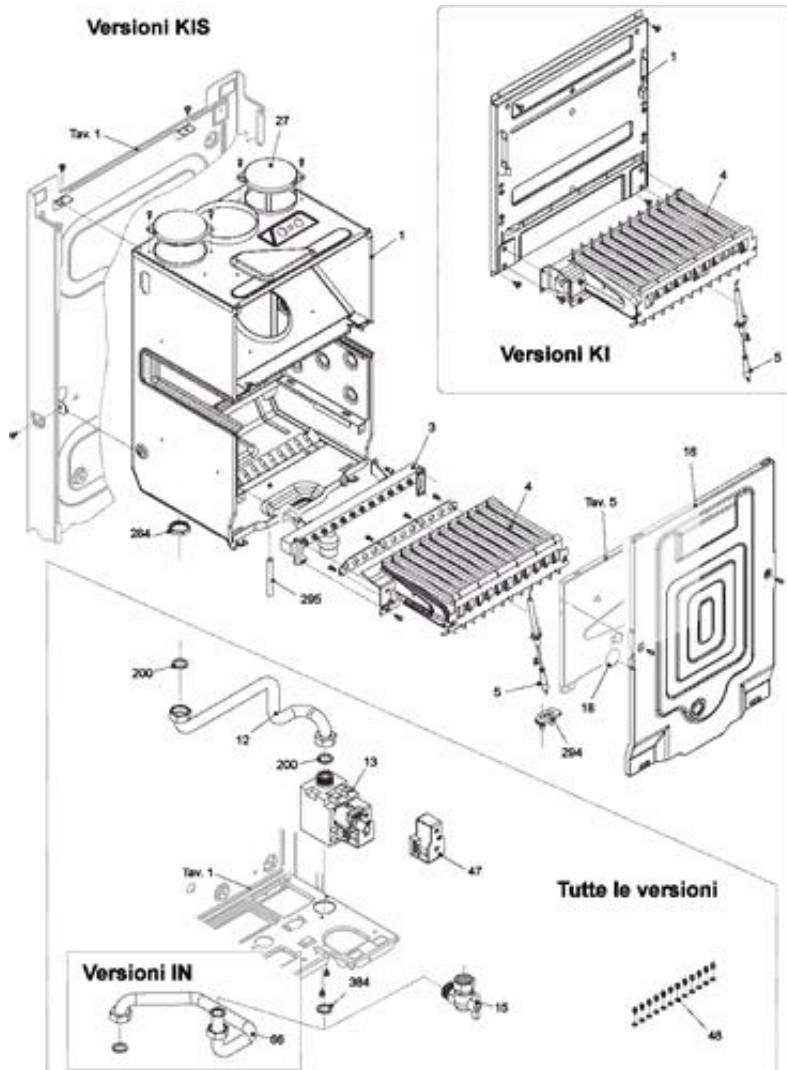
Posizione	idComponente	Descrizione	Nota	Matricola
1	4364200	Scambiatore ad innesto		
2	4364734	Raccordo		
3	4366076	Pressostato acqua		
4	4364733	Valvola ritegno		
5	4365182	Rampa		
6	4365157	Raccordo		
7	4364732	Valvola by-pass		
8	4364731	Rampa		
9	4365158	Corpo distributore riscaldamento (vuoto)		
10	4364726	Molla otturatore		
15	4364295	Anello spallamento		
16	4364659	Coperchio valvola sanitaria		
17	4364658	Forchetta fissaggio attuatore		
18	4364297	Assieme porta OR valvola		
19	4364657	Attuatore elettrico		
22	4365230	Valvola sicurezza		

24	4364531	Regolatore flusso	
25	4365607	Rampa	
26	4364720	Flussostato sanitario	
27	4364891	Rampa mandata riscaldamento	
28	4364890	Rampa sanitario	
29	4364892	Rampa entrata sanitario	
30	4365144	Rubinetto sanitario	
31	4365159	Valvola spurgo	
33	4365537	Coibente	
50	4365694	Assieme copertura inferiore	
53	4364417	Tubetto grasso	
54	4365150	Kit revisione valvola 3 vie	
55	4365179	Rubinetto	
56	4365613	Kit raccordi	
200	4363389	Guarnizione	
202	4363394	Guarnizione	
248	4364721	Guarnizione	
281	4365076	Dado da 1/2	
282	4365069	Dado da 3/4	
283	4365074	Controdado	
285	4364240	Sonda NTC rossa	
292	4364205	Anello tenuta	
342	4364719	Raccordo	
384	4365611	Guarnizione in gomma	
385	4365612	Guarnizione in gomma	
430	4365614	Raccordo 1/2	
431	4365615	Raccordo 3/4"	

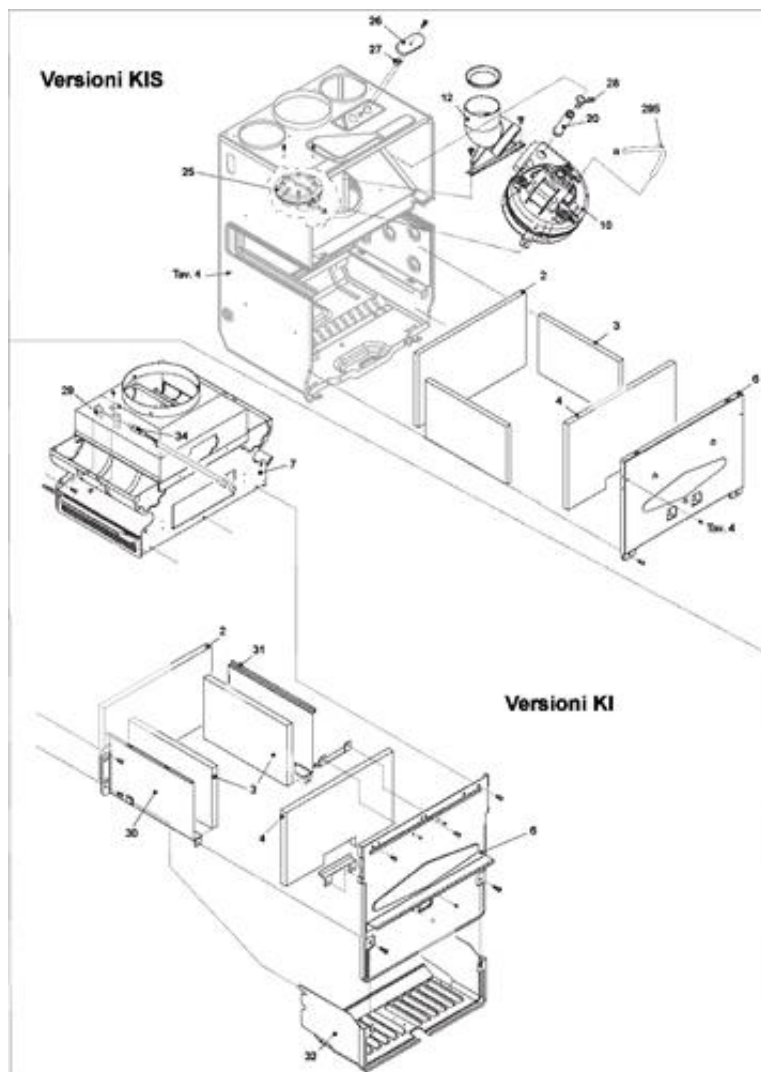
4235001 - OBLO' 24 KI MTN**Tav. 3****Zespół hydrauliczny 2**

Posizione	idComponente	Descrizione	Nota	Matricola
1	4365610	Vaso espansione		
2	4365695	Rampa flessibile vaso espansione		
3	4365616	Circolatore		
4	4365617	Cablaggio pompa		
5	4365618	Rampa		
7	4365639	Rampa		
8	4365620	Scambiatore monotermico		
9	4365640	Rampa		
285	4364240	Sonda NTC rossa		
288	4364282	Anello		
289	4364951	Molletta		
290	4364751	Molletta		
299	4365286	Guarnizione		
384	4365611	Guarnizione in gomma		
385	4365612	Guarnizione in gomma		
417	4365622	Termostato limite		

432	4365623	Molletta	
-----	---------	----------	--

4235001 - OBLO' 24 KI MTN**Tav. 4****Quemador**

Posizione	idComponente	Descrizione	Nota	Matricola
1	4365084	Supporto combustione		
4	4365642	Bruciatore MTN		
4	4365641	Bruciatore G.P.L.		
5	4365776	Candela acc.-rilevazione		
12	4365643	Rampa gas		
13	4364637	Valvola gas		
15	4364741	Rubinetto gas		
47	4R000824	Bobina		
48	4365459	Kit trasformazione MTN		
48	4365457	Kit trasformazione G.P.L.		
200	4363389	Guarnizione		
384	4365611	Guarnizione in gomma		

4235001 - OBLO' 24 KI MTN**Tav. 5****COMPONENTE COMBUSTIE**

Posizione	idComponente	Descrizione	NotaMatricola
2	4363610	Isolante	
3	4364979	Pannello isolante laterale	
4	4363573	Pannello isolante	
6	4365644	Coperchio camera combustione	
7	4365645	Cappa fumi	
29	4363792	Supporto	
30	4365085	Paratia sinistra	
31	4365086	Paratia destra	
32	4363787	Carena inferiore	
34	4365646	Termostato fumi	

