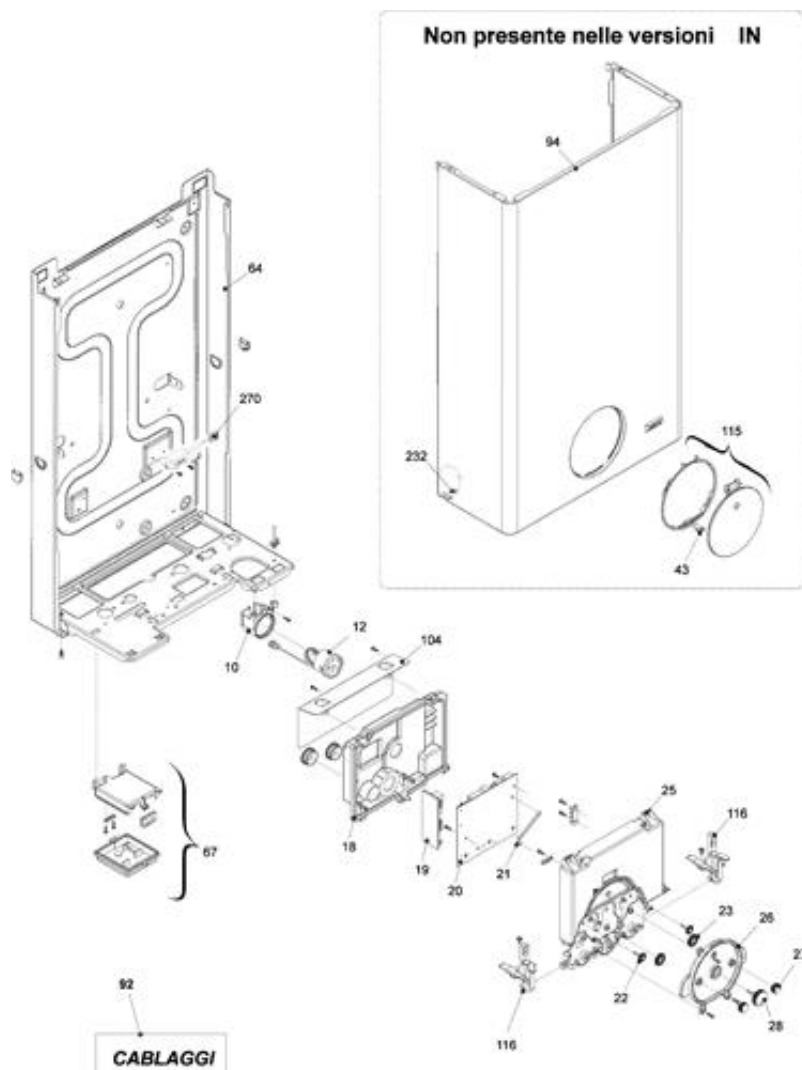
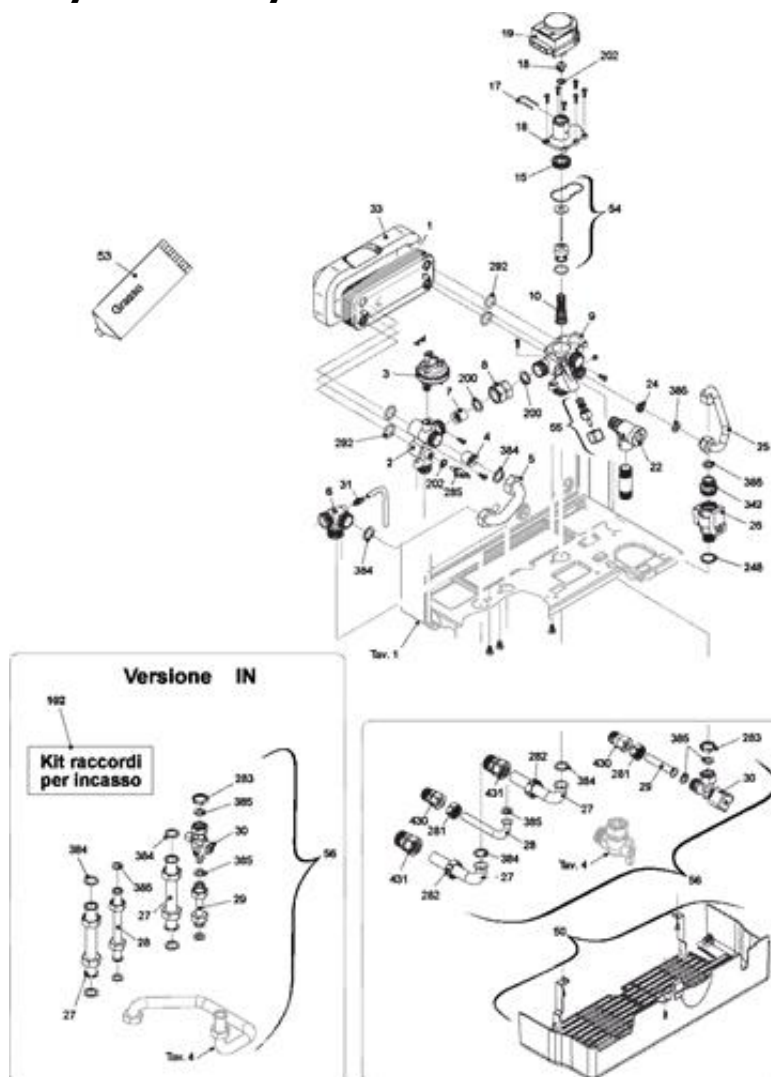


4235502 - OBLO IN 24 KI GPL**Tav. 1**

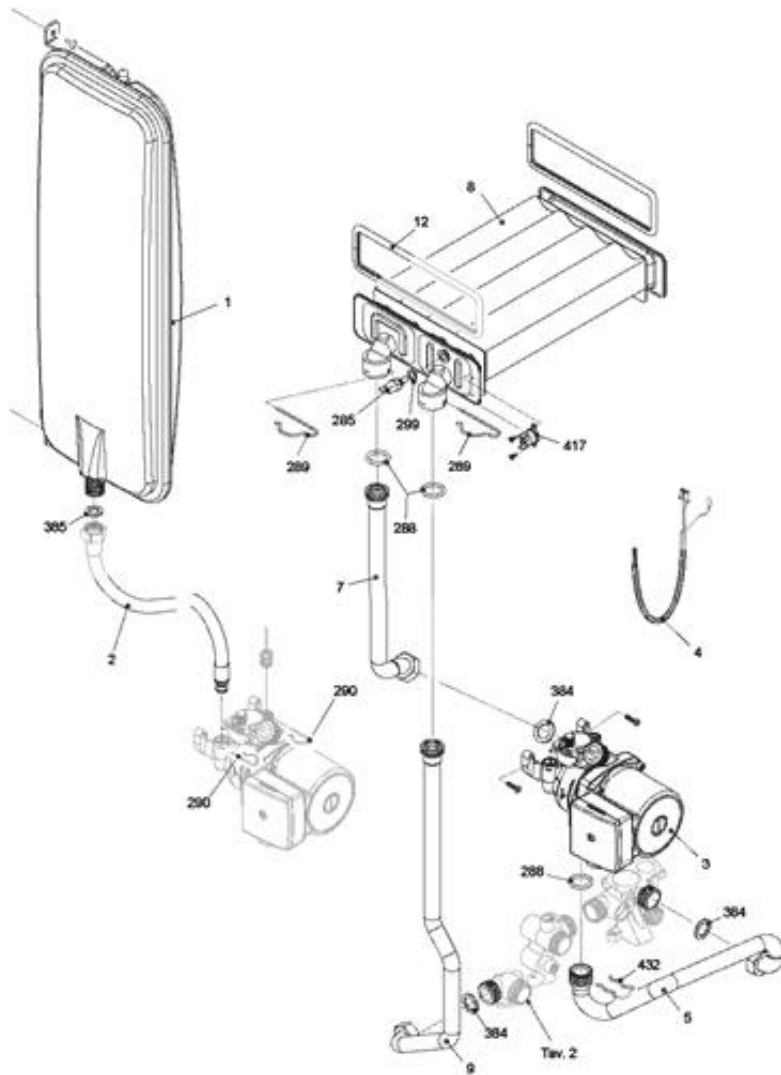
| Posizione | idComponente | Descrizione | Nota | Matricola |
|-----------|--------------|---------------------------------------|------|-----------|
| 10 | 4365593 | Portaidrometro | | |
| 12 | 4364942 | Idrometro | | |
| 18 | 4365595 | Copertura posteriore parti elettriche | | |
| 19 | 4365239 | Modulo accensione controllo fiamma | | |
| 20 | 4365600 | Scheda gestione CP04N | | |
| 20 | 4366326 | Scheda gestione CPBTR04 | | |
| 21 | 4365597 | Guida luce | | |
| 22 | 4365598 | Ingranaggio motrice | | |
| 23 | 4365599 | Ingranaggio condotto | | |
| 25 | 4365596 | Copertura anteriore parti elettriche | | |
| 26 | 4365601 | Cruscotto | | |
| 27 | 4365602 | Manopola | | |
| 28 | 4365603 | Manopola | | |
| 64 | 4365592 | Kit telaio | | |
| 67 | 4365594 | Kit connessioni elettriche | | |
| 92 | 4365590 | Cablaggio comandi | | |
| 92 | 4365638 | Cablaggio combustione | | |

| | | | |
|-----|---------|------------------------------|--|
| 92 | 4365591 | Cablaggio morsettiera | |
| 104 | 4366188 | Tegolo protezione cruscotto | |
| 116 | 4365606 | Kit supporti cruscotto | |
| 270 | 4365259 | Trasformatore accensione TR2 | |

4235502 - OBLO IN 24 KI GPL**Tav. 2****Zespół hydrauliczny 1**

| Posizione | idComponente | Descrizione | Nota | Matricola |
|-----------|--------------|--|------|-----------|
| 1 | 4364200 | Scambiatore ad innesto | | |
| 2 | 4364734 | Raccordo | | |
| 3 | 4366076 | Pressostato acqua | | |
| 4 | 4364733 | Valvola ritegno | | |
| 5 | 4365182 | Rampa | | |
| 6 | 4365157 | Raccordo | | |
| 7 | 4364732 | Valvola by-pass | | |
| 8 | 4364731 | Rampa | | |
| 9 | 4365158 | Corpo distributore riscaldamento (vuoto) | | |
| 10 | 4364726 | Molla otturatore | | |
| 15 | 4364295 | Anello spallamento | | |
| 16 | 4364659 | Coperchio valvola sanitaria | | |
| 17 | 4364658 | Forchetta fissaggio attuatore | | |
| 18 | 4364297 | Assieme porta OR valvola | | |
| 19 | 4364657 | Attuatore elettrico | | |
| 22 | 4365230 | Valvola sicurezza | | |

| | | | |
|-----|---------|-----------------------------|--|
| 24 | 4364531 | Regolatore flusso | |
| 25 | 4365607 | Rampa | |
| 26 | 4364720 | Flussostato sanitario | |
| 27 | 4365647 | Rampa | |
| 28 | 4365648 | Rampa | |
| 29 | 4365649 | Rampa | |
| 30 | 4365650 | Rubinetto sanitario | |
| 31 | 4365159 | Valvola spurgo | |
| 33 | 4365537 | Coibente | |
| 53 | 4364417 | Tubetto grasso | |
| 54 | 4365150 | Kit revisione valvola 3 vie | |
| 55 | 4365179 | Rubinetto | |
| 56 | 4365652 | Kit raccordi | |
| 102 | 4365653 | Kit raccordi incasso | |
| 200 | 4363389 | Guarnizione | |
| 202 | 4363394 | Guarnizione | |
| 248 | 4364721 | Guarnizione | |
| 283 | 4365074 | Controdado | |
| 285 | 4364240 | Sonda NTC rossa | |
| 292 | 4364205 | Anello tenuta | |
| 342 | 4364719 | Raccordo | |
| 384 | 4365611 | Guarnizione in gomma | |
| 385 | 4365612 | Guarnizione in gomma | |

4235502 - OBLO IN 24 KI GPL**Tav. 3****Zespół hydrauliczny 2**

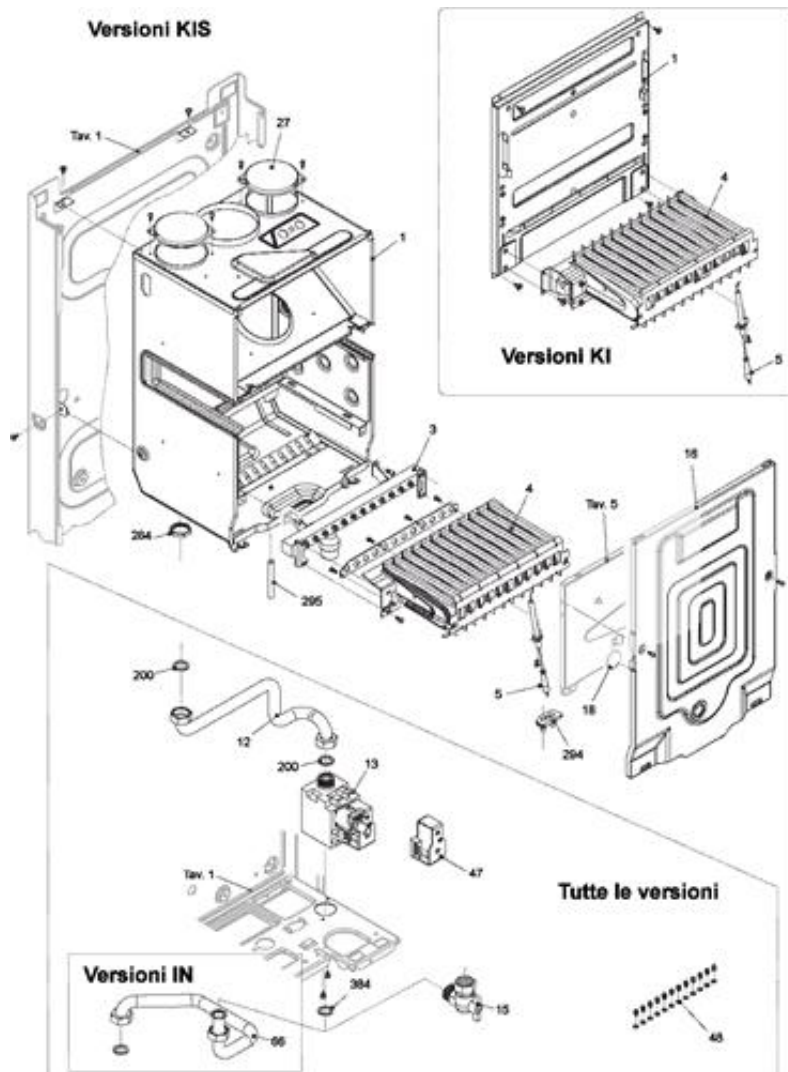
| Posizione | idComponente | Descrizione | Nota | Matricola |
|-----------|--------------|----------------------------------|------|-----------|
| 1 | 4365610 | Vaso espansione | | |
| 2 | 4365695 | Rampa flessibile vaso espansione | | |
| 3 | 4365616 | Circolatore | | |
| 4 | 4365617 | Cablaggio pompa | | |
| 5 | 4365618 | Rampa | | |
| 7 | 4365639 | Rampa | | |
| 8 | 4365620 | Scambiatore monotermico | | |
| 9 | 4365640 | Rampa | | |
| 285 | 4364240 | Sonda NTC rossa | | |
| 288 | 4364282 | Anello | | |
| 289 | 4364951 | Molletta | | |
| 290 | 4364751 | Molletta | | |
| 299 | 4365286 | Guarnizione | | |
| 384 | 4365611 | Guarnizione in gomma | | |
| 385 | 4365612 | Guarnizione in gomma | | |
| 417 | 4365622 | Termostato limite | | |

| | | | |
|-----|---------|----------|--|
| 432 | 4365623 | Molletta | |
|-----|---------|----------|--|

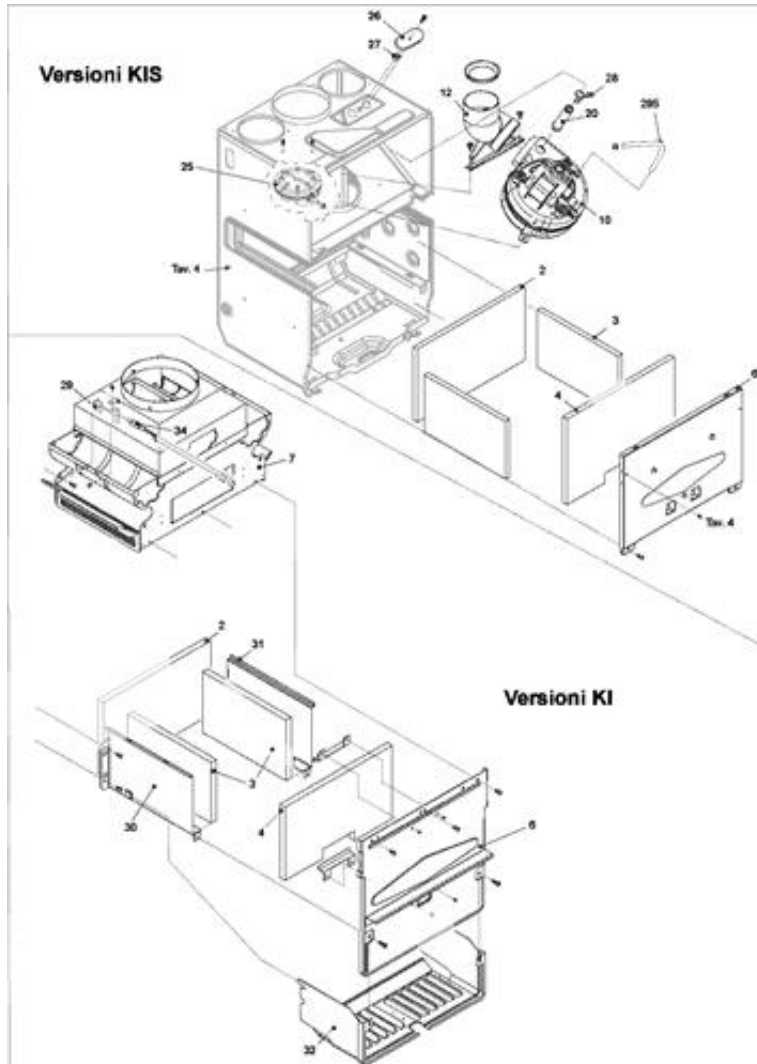
4235502 - OBLO IN 24 KI GPL

Tav. 4

Quemador



| Posizione | idComponente | Descrizione | Nota | Matricola |
|-----------|--------------|---------------------------|------|-----------|
| 1 | 4365084 | Supporto combustione | | |
| 4 | 4365642 | Bruciatore MTN | | |
| 4 | 4365698 | Bruciatore G.P.L. | | |
| 5 | 4365776 | Candela acc.-rilevazione | | |
| 12 | 4365643 | Rampa gas | | |
| 13 | 4364637 | Valvola gas | | |
| 47 | 4R000824 | Bobina | | |
| 48 | 4365459 | Kit trasformazione MTN | | |
| 48 | 4365457 | Kit trasformazione G.P.L. | | |
| 66 | 4365651 | Rampa gas | | |
| 200 | 4363389 | Guarnizione | | |
| 384 | 4365611 | Guarnizione in gomma | | |

4235502 - OBLO IN 24 KI GPL
Tav. 5
COMPONENTE COMBUSTIE


| Posizione | idComponente | Descrizione | Nota | Matricola |
|-----------|--------------|------------------------------|------|-----------|
| 2 | 4363610 | Isolante | | |
| 3 | 4364979 | Pannello isolante laterale | | |
| 4 | 4363573 | Pannello isolante | | |
| 6 | 4365644 | Coperchio camera combustione | | |
| 7 | 4365699 | Cappa fumi | | |
| 29 | 4363792 | Supporto | | |
| 30 | 4365085 | Paratia sinistra | | |
| 31 | 4365086 | Paratia destra | | |
| 32 | 4363787 | Carena inferiore | | |
| 34 | 4365646 | Termostato fumi | | |

