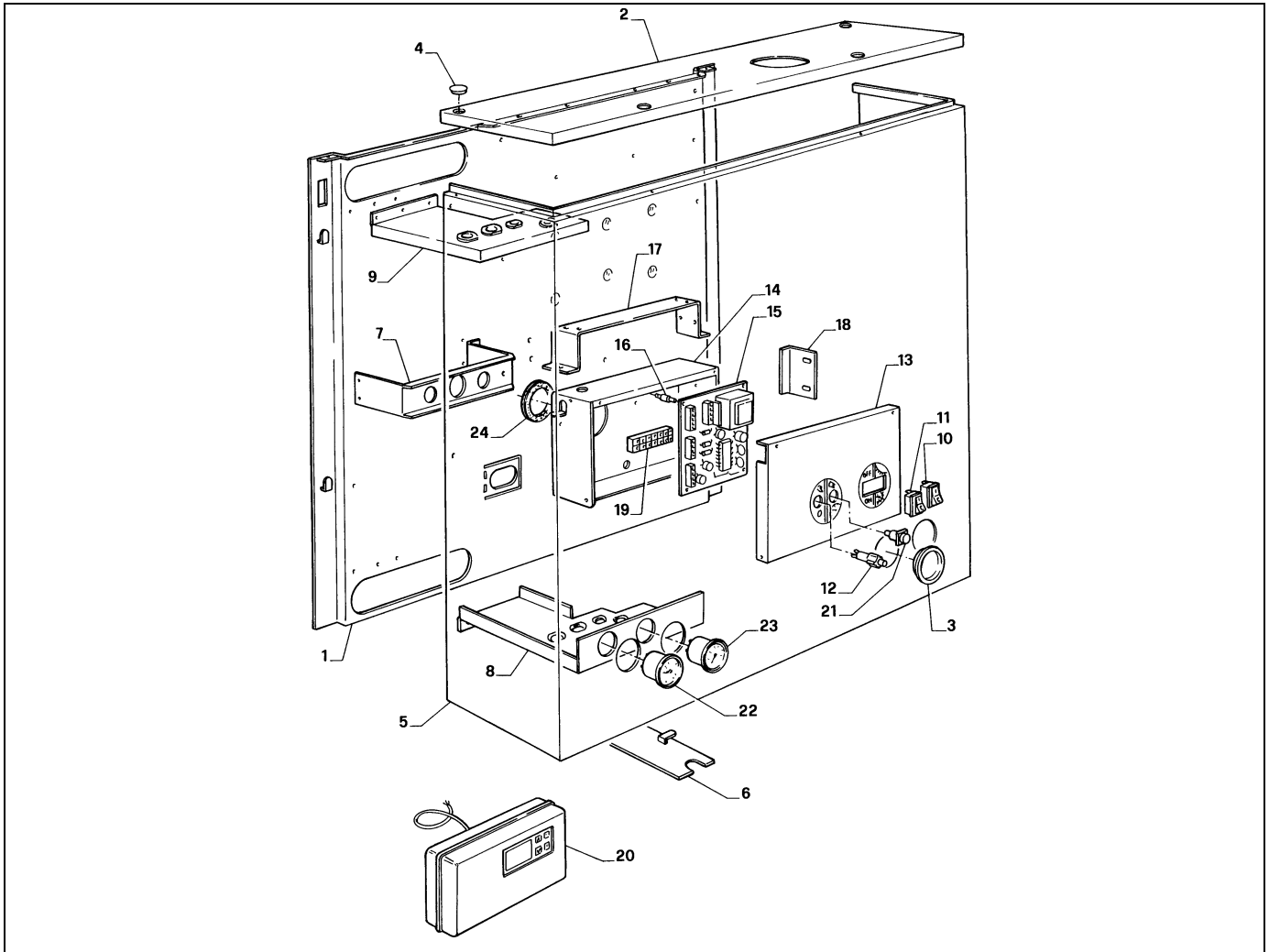
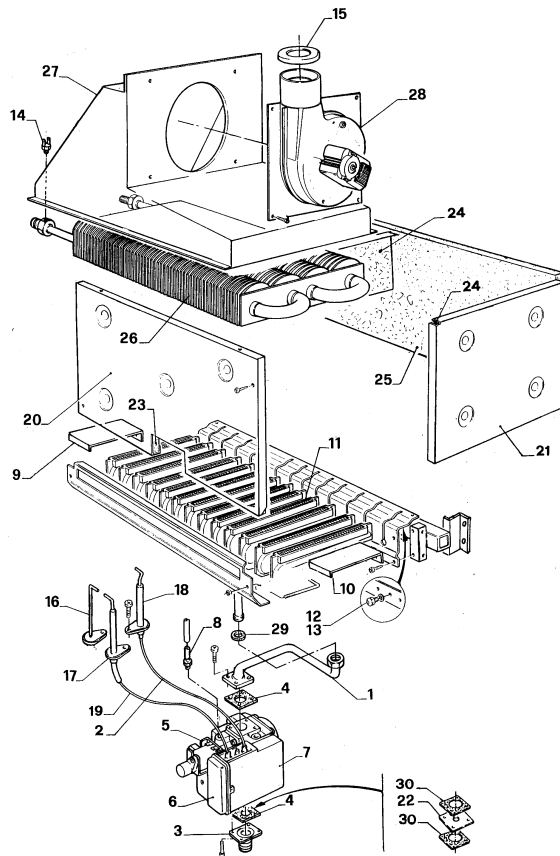


GRUPPO MANTELLATURA



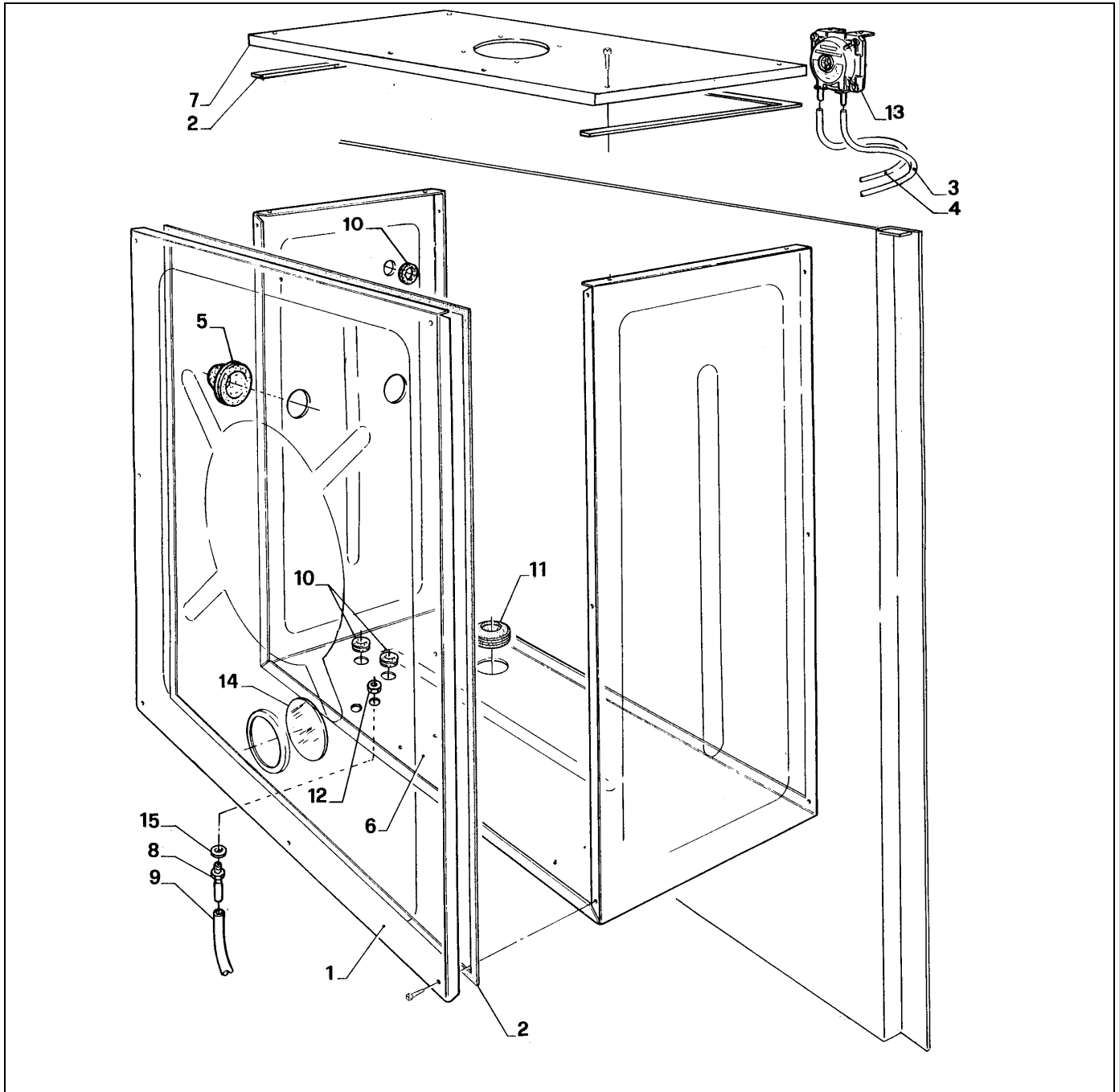
POS.	CODICE	Q.ta	DESCRIZIONE
1	70000120	1	TELAIO DI SUPPORTO
2	10062	1	COPERCHIO MANTELLO
3	70000280	4	TAPPO SILICONE TRASPARENTE
4	70000300	4	TAPPO GOMMA NERA
5	10151	1	MANTELLO
6	70000310	1	PIASTRINA COPRI ASOLA
7	70000160	1	DIMA CENTRALE
8	70000170	1	DIMA INFERIORE
9	70000180	1	DIMA SUPERIORE
10	10124	1	INTERRUTTORE E-I (ESTATE-INVERNO)
11	10122	1	INTERRUTTORE BIPOLARE GENERALE
12	10123	1	PULSANTE DI SBLOCCO PER APPARECCHIATURA
13	70000350	1	PANNELLO PORTA STRUMENTI
14	70000320	1	SCATOLA IMPIANTO ELETTRICO
15	10063	1	SCHEDA DI MODULAZIONE HONEYWELL
16	10200	4	DISTANZIALE PER SCHEDA
17	70000360	1	STAFFA SUPP. PANNELLO COMANDO
18	70000340	1	STAFFA PER VASO ESPANSIONE
19	70000540	1	MORSETTIERA 10 M
20	10061	1	COMANDO REMOTO
21	10112	1	PULSANTE CARICO CALDAIA
22	10083	1	TERMOMETRO
23	10084	1	MANOMETRO
24	20000210	1	PASSACAVO GOMMA Ø 40
--	10066	1	SONDA TEMPERATURA ESTERNA

GRUPPO GAS



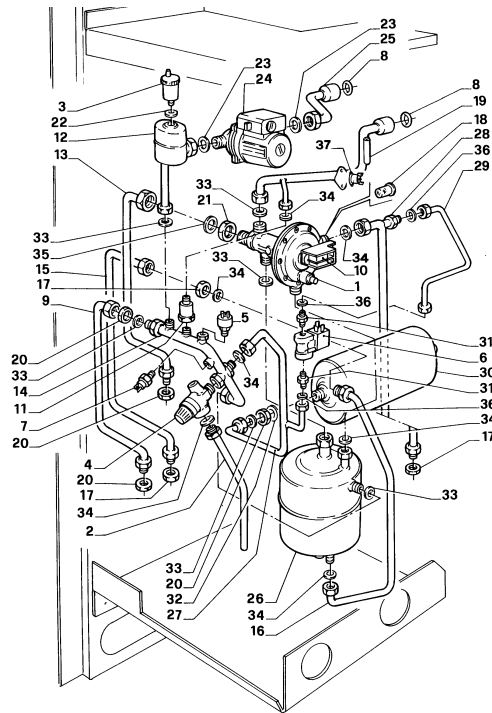
POS.	CODICE	Q.ta	DESCRIZIONE
1	70000010	1	TUBO VALVOLA GAS-BRUCIATORE
2	10092	1	CAVO DI RIVELAZIONE
3	40000910	1	FLANGIA ANCORAGGIO VALVOLA GAS
4	50000630	2	GUARNIZIONE FLANGIA VALVOLA GAS
5	10078	1	VALVOLA GAS HONEYWELL VK4105 N2013
6	70000430	1	COPERCHIO SCATOLA ACCENSIONE
7	10079	1	SCATOLA ACCENSIONE
8	40000995	1	PRESA PRESS. COMPENSATORE
9	51000446	1	STAFFA SX DOSAGGIO ARIA
10	70000130	1	STAFFA DX DOSAGGIO ARIA
11	50000577	1	BRUCIATORE STANDARD
12	10148	13	UGELLO PRINCIPALE METANO
13	18011102	13	UGELLO PRINCIPALE GPL
14	10080	1	SONDA RISCALDAMENTO
15	50000755	1	DIAFRAMMA FUMI PER COASSIALE/SDOPPIATO
16	10088	1	ELETTRODO DI ACCENSIONE SX
17	10086	1	ELETTRODO DI ACCENSIONE DX
18	10089	1	ELETTRODO DI RIVELAZIONE
19	10090	1	CAVO DI ACCENSIONE
20	50000703	1	ELEMENTO ANTERIORE CAMERA COMBUSTIONE
21	50000535	1	ELEMENTO LATER.-POST. CAMERA COMBUSTIONE
22	70000380	1	DIAFRAMMA GAS BUTANO G30
23	50000173	1	RIVESTIMENTO ANTERIORE CAMERA COMBUSTIONE
24	50000183	2	RIVESTIMENTO LATERALE CAMERA COMBUSTIONE
25	50000178	1	RIVESTIMENTO POSTERIORE CAMERA COMBUSTIONE
26	10081	1	SCAMBIATORE ACQUA-GAS
27	50000740	1	CAPPA FUMI
28	10082	1	ELETTOVENTILATORE
29	18050045	1	GUARNIZIONE 18,5x11,5x2
30	40000980	2	GUARNIZIONE DIAFRAMMA GAS
--	10060	1	KIT TRASFORMAZIONE DA METANO A GPL

GRUPPO CAMERA STAGNA



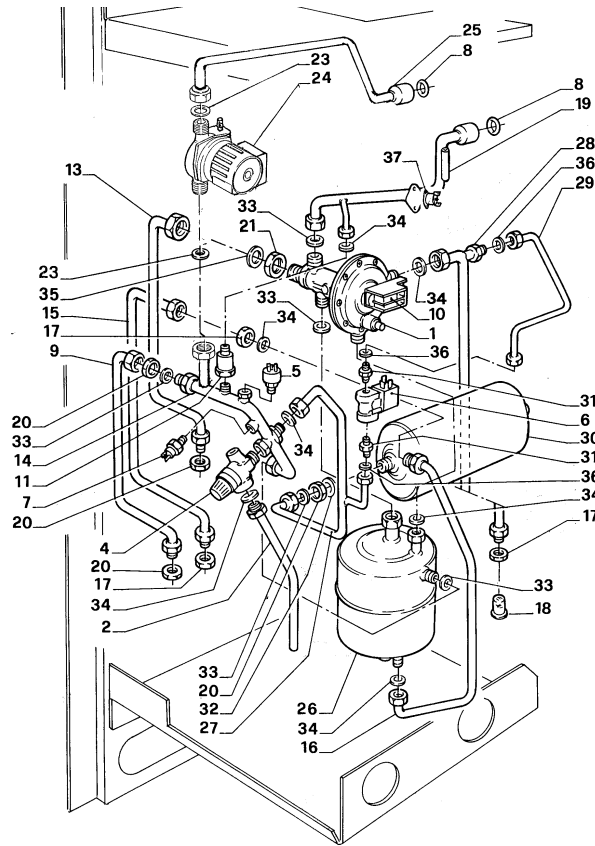
POS.	CODICE	Q.ta	DESCRIZIONE
1	50000045	1	ELEMENTO ANTERIORE CAMERA STAGNA
2	18010225	mt.	GUARNIZIONE NEOPR. AUTOAD. 4x6
3	70000190	1	TUBETTO SILICONE 4x8 L=170
4	70000200	1	TUBETTO SILICONE ROSSO 4x8 L=170
5	60000050	2	PASSATUBO SCAMBIATORE
6	70000140	1	ELEMENTO LAT. INF. CAMERA STAGNA
7	70000150	1	COPERCHIO CAMERA STAGNA
8	40000995	1	PRESA PRESS. COMPENSATORE
9	70000370	1	TUBETTO SILICONE Ø 4x8 L=80
10	18052115	3	PASSACAVO SILICONE
11	18052119	1	PASSATUBO SILICONE
12	10031005	1	DADO M5
13	10077	1	PRESSOSTATO MECCANICO FUMI
14	18010712	1	VETRO TEMPERATO PER SPIA
15	40000975	1	GUARNIZIONE 8x5x1

GRUPPO ACQUA (Circolatore montato in orizzontale)



POS.	CODICE	Q.ta	DESCRIZIONE
1	10069	1	VALVOLA 3 VIE
2	70000030	1	TUBO SCARICO VALVOLA SICUREZZA
3	11157	1	VALVOLA SFIATO 3/8" M
4	10071	1	VALVOLA SICUREZZA 1/2" M 3 bar
5	10085	1	PRESSOSTATO ACQUA
6	10068	1	ELETTROVALVOLA DI CARICO
7	10080	1	SONDA SANITARIO
8	40000095	2	O-RING 3081 PER INNESTI RAPIDI
9	70000040	1	TUBO RITORNO IMPIANTO
10	5668	1	SCATOLA MICRO
	7953	1	MICRO
11	10073	1	VALVOLA BY-PASS
12	10156	1	TUBO SEPARATORE ARIA
13	70000060	1	TUBO MANDATA IMPIANTO
14	70000070	1	COLLETTORE RITORNO SANITARIO
15	70000080	1	TUBO PROLUNGA USCITA SANITARIO
16	70000090	1	TUBO USCITA SANITARIO
17	18030320	3	CONTRODADO 1/2" OTTONE
18	10121	1	FILTRO ENTRATA SANITARIO
19	70000100	1	TUBO MANDATA SCAMBIATORE/VALVOLA 3 VIE
20	18030310	4	CONTRODADO 3/4" OTTONE
22	50000465	1	GUARNIZIONE 3/8" PER VALVOLA SFIATO
23	18050120	2	GUARNIZIONE 1" PER CIRCOLATORE
24	10087	1	CIRCOLATORE
	10199	1	CIRCOLATORE MAGGIORATO
25	70000110	1	TUBO CIRCOLATORE-SCAMBIATORE
26	10074	1	SCAMBIATORE SANITARIO
27	70000290	1	TUBO VASO ESPANSIONE
28	70000020	1	TUBO ENTRATA SANITARIO
29	70000025	1	TUBO CARICO CALDAIA
30	10075	1	VASO ESPANSIONE 7,5 lt
31	40000345	2	NIPPLO 1/8" OTTONE
32	10060040	1	RONDELLA
33	18050020	6	GUARNIZIONE 15,5x23,5x3
34	18050040	7	GUARNIZIONE 11,5x18,5x2
35	18050130	1	GUARNIZIONE 22x30x3
36	10060005	3	O-RING 2021
37	10076	1	TERMOSTATO DI SICUREZZA

GRUPPO ACQUA (Circolatore montato in verticale)



POS.	CODICE	Q.ta	DESCRIZIONE
1	70000920	1	VALVOLA 3 VIE
2	70000030	1	TUBO SCARICO VALVOLA SICUREZZA
4	18020190	1	VALVOLA SICUREZZA 1/2" M 3 bar
5	70000510	1	PRESSOSTATO ACQUA
6	70000230	1	ELETTROVALVOLA DI CARICO
7	50000160	1	SONDA SANITARIO
8	40000095	2	O-RING 3081 PER INNESTI RAPIDI
9	70000040	1	TUBO RITORNO IMPIANTO
10	50000425	1	SCATOLA MICRO
11	18020110	1	VALVOLA BY-PASS
13	70000060	1	TUBO MANDATA IMPIANTO
14	70000075	1	COLLETTORE RITORNO SANITARIO
15	70000080	1	TUBO PROLUNGA USCITA SANITARIO
16	70000090	1	TUBO USCITA SANITARIO
17	18030320	3	CONTRODADO 1/2" OTTONE
18	50000185	1	FILTRO ENTRATA SANITARIO
19	70000100	1	TUBO MANDATA SCAMBIATORE/VALVOLA 3 VIE
20	18030310	4	CONTRODADO 3/4" OTTONE
21	20000630	1	CONTRODADO 1" OTTONE
23	18050120	2	GUARNIZIONE 1" PER CIRCOLATORE
24	10155	1	CIRCOLATORE
25	70000115	1	TUBO CIRCOLATORE-SCAMBIATORE
26	20000590	1	SCAMBIATORE SANITARIO
27	70000290	1	TUBO VASO ESPANSIONE
28	70000020	1	TUBO ENTRATA SANITARIO
29	70000025	1	TUBO CARICO CALDAIA
30	70000210	1	VASO ESPANSIONE 7,5 lt
31	40000345	2	NIPPLIO 1/8" OTTONE
32	10060040	1	RONDELLA
33	18050020	5	GUARNIZIONE 15,5x23,5x3
34	18050040	7	GUARNIZIONE 11,5x18,5x2
35	18050130	1	GUARNIZIONE 22x30x3
36	10060005	3	O-RING 2021
37	18040045	1	TERMOSTATO DI SICUREZZA