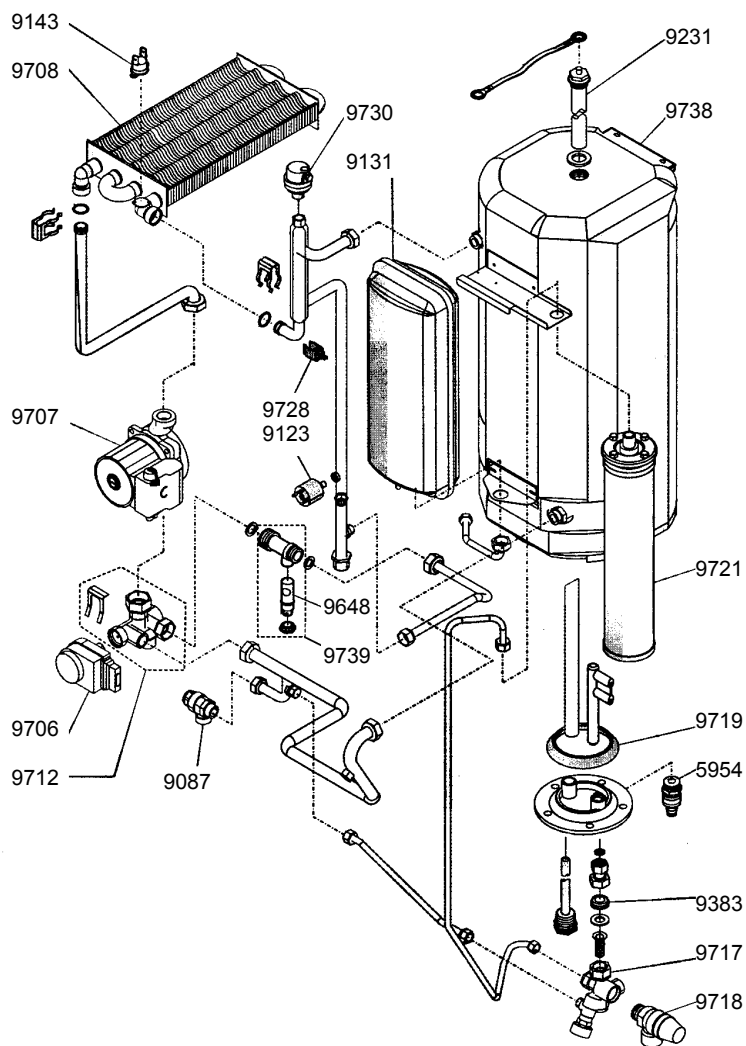


CODICE DESCRIZIONE

CODICE DESCRIZIONE

- 5525 ELETTRODO CON SQUADRETTA
- 7898 TERMOSTATO TR2 30/65°
- 9096 COMMUTATORE ROTATIVO
- 9225 IDROMETRO D. 40 CAP 1000
- 9249 MANOPOLA
- 9615 POTENZIOMETRO CABLATO
- 9709 SCHEDE ACCENSIONE S 4565
- 9710 SCHEDE MODULAZIONE
- 9713 VALVOLA GAS VK 4105 N2062
- 9720 TERMOSTATO FUMI 75° 220V
- 9722 CAVO ACCENSIONE
- 9723 CAVO RILEVAZIONE

- 9724 LAMPADA VERDE
- 9725 LAMPADA ROSSA
- 9726 MANOPOLA POTENZIOMETRO
- 9727 PULSANTE RIARMO ROSSO
- 9729 TERMOMETRO D. 40 CAP 1000
- 9732 MANTELLO FRONTALE
- 9733 MANTELLO LATERALE DESTRO
- 9735 MANTELLO LATERALE SINISTRO
- 9736 BRUCIATORE 15 RAMPE D. 1,20 METANO
- 9737 BRUCIATORE 15 RAMPE D. 0,75 GPL



Magnum 24E

CODICE	DESCRIZIONE	CODICE	DESCRIZIONE
5954	RUBINETTO DI SCARICO BILLITORE 1/2"	9708	SCAMBIATORE MONOTERMICO
9087	VALVOLA DI SICUREZZA 1/2"	9712	VALVOLA TRE VIE COMPLETA
9123	PRESSOSTATO MANCANZA ACQUA 0,8 BAR	9717	GRUPPO ENTRATA ACQUA FREDDA
9131	VASO ESPANSIONE RETTANGOLARE LT 7,5	9718	VALVOLA DI SICUREZZA 7 BAR
9143	TERMOSTATO DI SICUREZZA 105°	9719	GUARNIZIONE BOLLITORE
9231	ANODO AL MAGNESIO	9721	VASO ESPANSIONE LT 2
9383	REGOLATORE DI FLUSSO	9728	SENSORE
9648	PERNO VALVOLA BY-PASS	9730	VALVOLA DI SFIATO AUTOMATICA
9706	ATTUATORE VALVOLA TRE VIE	9738	BOLLITORE LT 60
9707	CIRCOLATORE UNRS 15/6	9739	VALVOLA BY-PASS