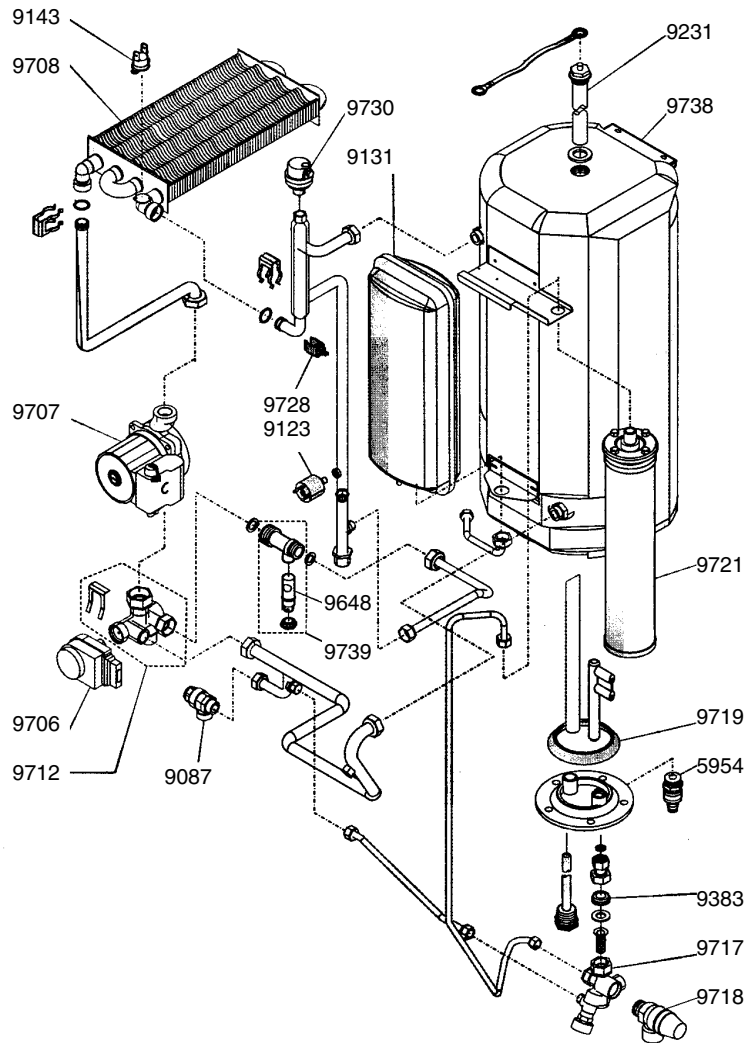


CODICE DESCRIZIONE

5525	ELETTRODO CON SQUADRETTA
7898	TERMOSTATO TR2 30/65°
9096	COMMUTATORE ROTATIVO
9208	PRESSOSTATO FUMI C6065 P 0,6 MBAR
9225	IDROMETRO D. 40 CAP 1000
9249	MANOPOLA
9305	GUARNIZIONE SILICONE
9551	KIT VENTILATORE CENTRIFUGO
9615	POTENZIOMETRO CABLATO
9709	SCHEDA ACCENSIONE S 4565
9711	SCHEDA MODULAZIONE
9713	VALVOLA GAS VK 4105 N2062

CODICE DESCRIZIONE

9722	CAVO ACCENSIONE
9723	CAVO RILEVAZIONE
9724	LAMPADA VERDE
9725	LAMPADA ROSSA
9726	MANOPOLA POTENZIOMETRO
9727	PULSANTE RIARMO ROSSO
9729	TERMOMETRO D. 40 CAP 1000
9731	MANTELLINO FRONTALE
9733	MANTELLINO LATERALE DESTRO
9735	MANTELLINO LATERALE SINISTRO
9736	BRUCIATORE 15 RAMPE D. 1,20 METANO
9737	BRUCIATORE 15 RAMPE D. 0,75 GPL



pippo

CODICE DESCRIZIONE

CODICE DESCRIZIONE

5954	RUBINETTO DI SCARICO BILLITORE 1/2"	9708	SCAMBIATORE MONOTERMICO
9087	VALVOLA DI SICUREZZA 1/2"	9712	VALVOLA TRE VIE COMPLETA
9123	PRESSOSTATO MANCANZA ACQUA 0,8 BAR	9717	GRUPPO ENTRATA ACQUA FREDDA
9131	VASO ESPANSIONE RETTANGOLARE LT 7,5	9718	VALVOLA DI SICUREZZA 7 BAR
9143	TERMOSTATO DI SICUREZZA 105°	9719	GUARNIZIONE BOLLITORE
9231	ANODO AL MAGNESIO	9721	VASO ESPANSIONE LT 2
9383	REGOLATORE DI FLUSSO	9728	SENSORE
9648	PERNO VALVOLA BY-PASS	9730	VALVOLA DI SFIATO AUTOMATICA
9706	ATTUATORE VALVOLA TRE VIE	9738	BOLLITORE LT 60
9707	CIRCOLATORE UNRS 15/6	9739	VALVOLA BY-PASS