

MATRICOLA DA:

a

EDIZIONE

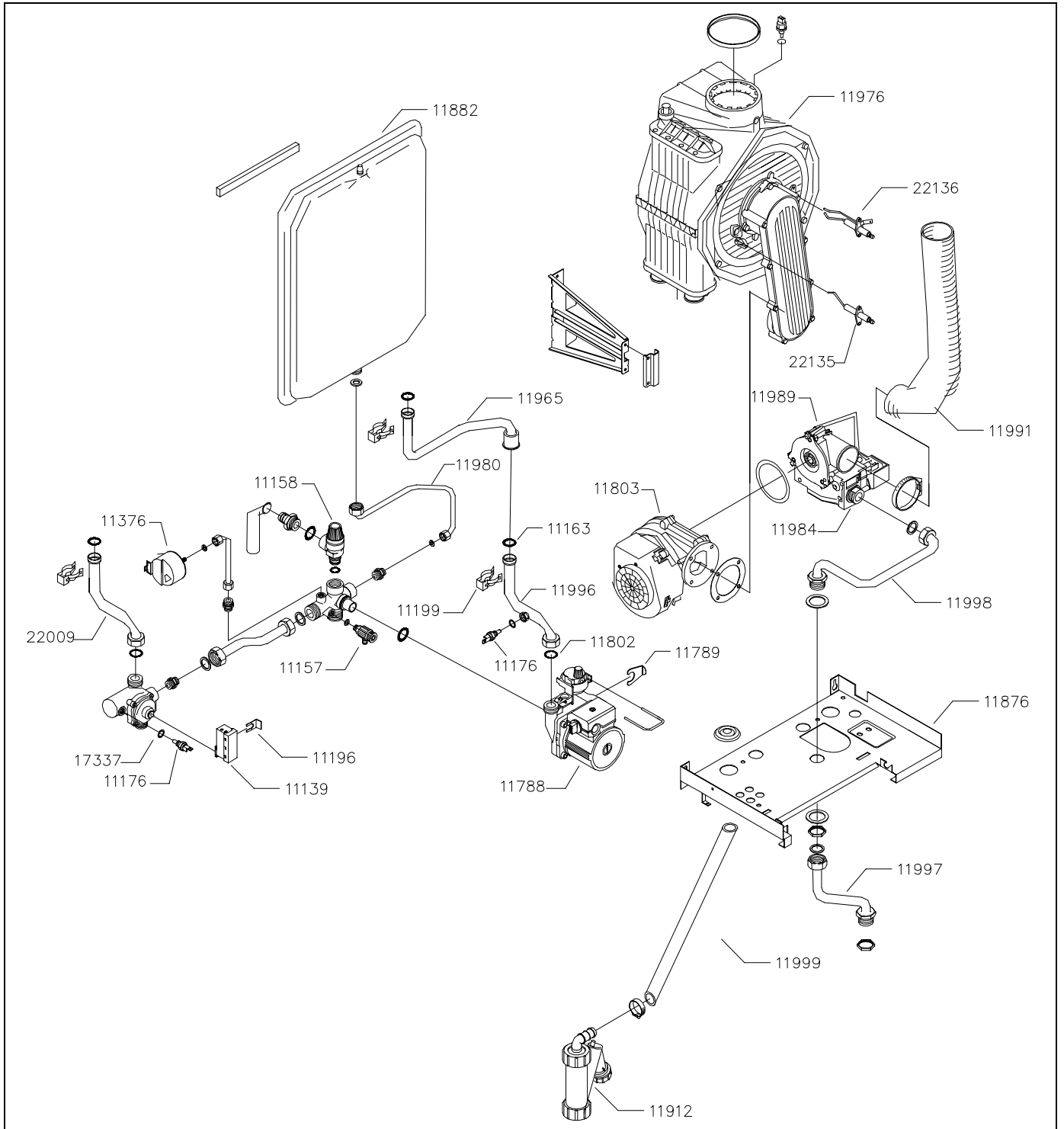
06/06

TAVOLA

1/3

CODICE - ECM

H6



CODICE	DESCRIZIONE	CODICE	DESCRIZIONE
11139	SCATOLA CON MICRO –CAVI ROSSI	11190	KIT ANELLO R15 3,6x18,3x25,5
11157	VALVOLINA SCARICO ¾"	11192	KIT ANELLO OR2050 1,78x12,42x15,98
11158	VALVOLA SICUREZZA ½"	11193	KIT ANELLO OR123 2,,62x17,86
11176	SONDA AD IMMERSIONE	11196	KIT CLIP DI FISSAGGIO MICRO
11376	TRASDUTTORE DI PRESSIONE	11199	KIT MOLLA DI FISSAGGIO RACCORDI
11782	CRONOTERMOSTATO		
11788	CIRCOLATORE DNFSE53He 12 CLF12	17337	KIT RONDELLA RAME 14X10,2X1-½"
11789	STAFFA FISSAGGIO CIRCOLATORE		
11802	ANELLO OR 2x16		
11803	VENTILATORE RG128/1300-3612		
11872	CASSONE STAGNO		
11873	MANTELLINO LATERALE SX		
11874	MANTELLINO LATERALE DX		
11875	FRONTALE CASSONE STAGNO		
11876	PIASTRA SUPPORTO		
11879	TELAIO		
11881	MODULO ACCESSORIO 399		
11882	VASO ESPANSIONE 8 lt.		
11908	TRASFORMATORE BRAHMA TSM 15 KW		
11912	SIFONE SCARICO CONDENZA		
11965	TUBO CORPO-CASSONE		
11976	SCAMBIATORE ISOTHERMIC HEAT EXCHANGER		
11980	TUBO VASO ESPANSIONE		
11984	VALVOLA GAS SIGMA 848 INGRESSO ¾"		
11989	MISCELATORE BLU		
11986	SPORTELLINO QUADRO		
11987	FONDO QUADRO ELETTRICO		
11988	COPERCHIO QUADRO		
11990	QUADRO ELETTRICO		
11991	TUBO FLESSIBILE PFS NERO D.52		
11992	SCHEDA CALDAIA		
11993	MASCHERINA PER TASTIERA		
11996	TUBO RITORNO		
11997	TUBO GAS		
11998	TUBO CASSONE-VALVOLA		
11999	TUBO ATOSSICO CRISTALLO		
17337	KIT RONDELLA RAME 14X10,2X1-½"		
22003	SCHEDA COMANDI LCD		
22009	TUBO MANDATA		
22016	MANTELLINO FRONTALE		
22029	TAPPO PER COPERCHIO POSTERIORE		
22135	SONDA		
22136	ELETTRODO ACCENSIONE		