

MATRICOLA DA:

147842 a

EDIZIONE

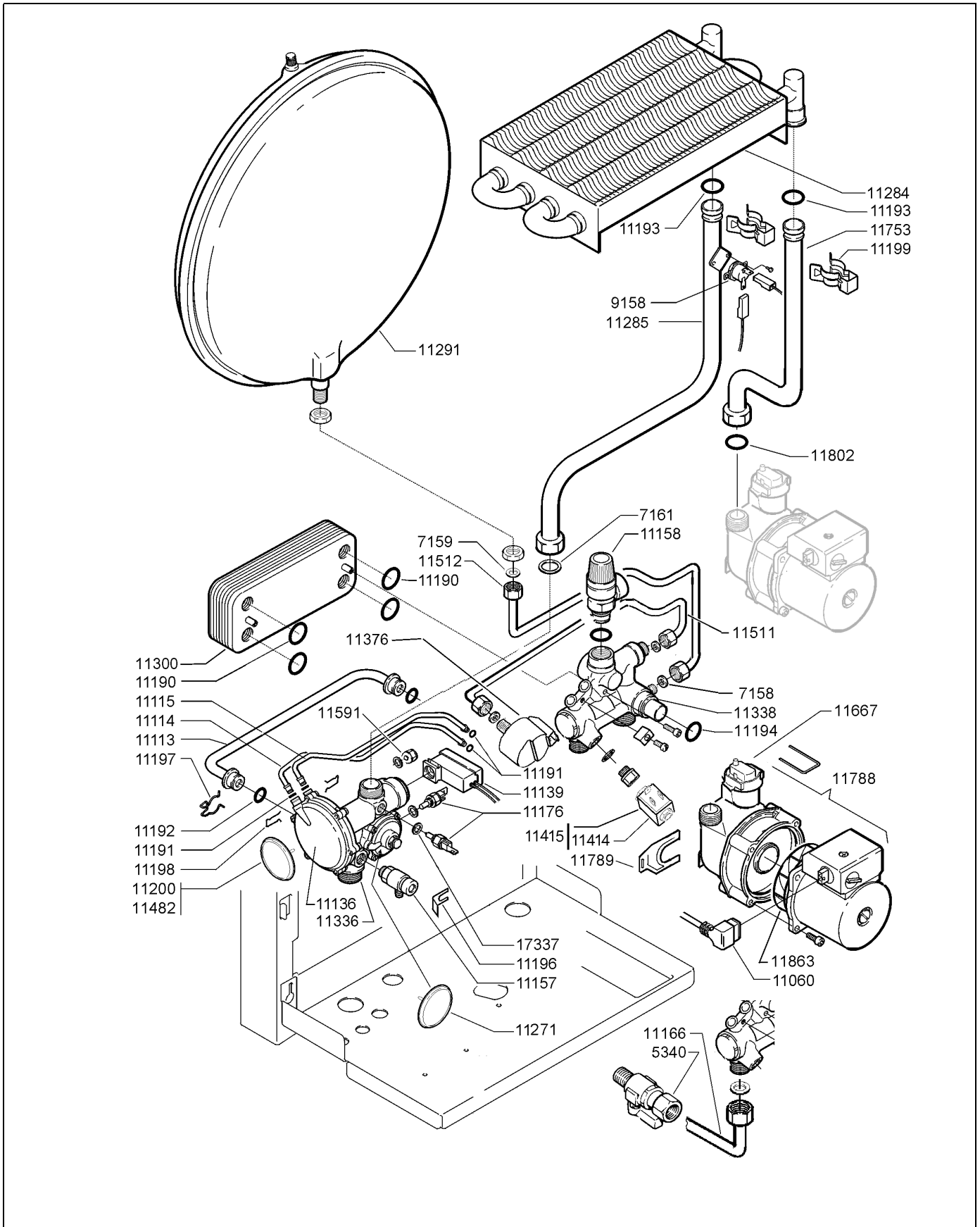
02/05

TAVOLA

1/3

CODICE - ECM

G2



CODICE	DESCRIZIONE	CODICE	DESCRIZIONE
5257	CORNICE PER VETRO SPIA	11297	CASSONE STAGNO
5273	GUARNIZIONE SILICONE R. D. 34X8	11299	PIASTRA SUPPORTO
5274	GUARNIZIONE SILICONE R. D. 27X1,5	11300	SCAMBIATORE A PIASTRE
5275	GUARNIZIONE NEOPRENE 15X2	11301	VENTILATORE LN EV100 55W
5276	GUARNIZIONE PER VETRO SPIA	11305	DIAFRAMMA D. 83
5291	TUBO AL SILICONE D. 9X2	11306	ISOLANTE LATERALE
5369	UGELLO METANO D.1,20	11307	DIAFRAMMA D. 50
5525	ELETTRODO ACCENSIONE	11308	ISOLANTE POSTERIORE
6918	VETRO SPIA	11336	GRUPPO MANDATA TRE VIE
7158	KIT GUARNIZIONI 11X6X2	11338	GRUPPO RITORNO CON ELETTROVALVOLA
7159	KIT GUARNIZIONI 14,5X10X2	11348	COMANDO DISTANZA COMPLETO
7161	KIT GUARNIZIONI 24X18X2	11351	CAMERA COMBUSTIONE
9158	TERMOSTATO TOD 36TX21 90/80	11368	ADESIVO TASTIERA COMANDI
11031	UGELLO GPL D. 0,75	11376	TRASDUTTORE DI PRESSIONE
11056	DIAFRAMMA D. 80	11377	MANTELLINO COMPLETO
11060	CONNETTORE CIRCOLATORE	11410	ISOLANTE ANTERIORE
11084	VALVOLA GAS SIT 845 SIGMA	11414	BOBINA ELETTROVALVOLA
11098	DEFLETTORE ARIA	11415	ELETTROVALVOLA COMPLETA
11099	TAPPO INGRESSO ARIA	11428	TRASFORMATORE D'ACCENSIONE
11101	TUBO COLLETTORE GAS	11431	PRESSOSTATO ARIA P 4,7 MBAR
11103	TUBO CIRCOLATORE-SCAMBIATORE	11482	PIATTELLO CON ASTINA ED OR
11104	TUBO VASO ESPANSIONE	11511	TUBO TRASDUTTORE DI PRESSIONE
11113	TUBO BY-PASS	11512	TUBO VASO ESPANSIONE
11114	TUBETTO SCAMBIATORE SANITARIO	11591	RACCORDO GUIDA ASTINA
11115	TUBETTO SCAMBIATORE SANITARIO	11667	VALVOLA SFIATO AUTOMATICA
11124	SCATOLA ELETTRICA	11753	TUBO CIRCOLATORE-SCAMBIATORE
11125	COPERCHIO SCATOLA ELETTRICA	11781	QUADRO ELETTRICO
11136	GRUPPO MEMBRANA	11782	CRONOTERMOSTATO
11139	SCATOLA CON MICRO-CAVI ROSSI	11783	SCHEDA MODULAZIONE (VEDI NOTA)
11148	CONNETTORE VALVOLA 845	11784	SCHEDA MODULINO
11157	VALVOLINA SCARICO 1/4"	11788	CIRCOLATORE DNFSE 53
11158	VALVOLA DI SICUREZZA 1/2"	11789	STAFFA FISSAGGIO CIRCOLATORE
11170	DIAFRAMMA D. 45 PER KIT M	11802	ANELLO OR 2x16
11176	SONDA AD IMMERSIONE	11863	MOTORE CIRCOLATORE DNFSE 53
11190	KIT ANELLO R15 3,6x18,3x25,5	17337	KIT RONDELLA RAME 14x10,2x1 - 1/8"
11191	KIT ANELLO R4 1,9x4,9x8,7	18544	RIDUZIONE M1/8"-F1/4" MOD. 2521
11192	KIT ANELLO OR2050 1,78x12,42x15,98		
11193	KIT ANELLO OR123 2,62x17,86		
11194	KIT ANELLO OR400 4x17 Di		
11196	KIT CLIP FISSAGGIO MICRO		
11197	KIT MOLLA FISSAGGIO TUBO BY-PASS		
11198	KIT MOLLA FISSAGGIO TUBETTI		
11199	KIT MOLLA DI FISSAGGIO RACCORDI		
11271	MEMBRANA GRUPPO TRE VIE		
11284	SCAMBIATORE ACQUA/GAS		
11285	TUBO MANDATA		
11287	BRUCIATORE 16 RAMPE 1,20 METANO		
11288	BRUCIATORE 16 RAMPE 0,75 GPL		
11291	VASO ESPANSIONE LT 8		
11293	TELAIO		
11294	FRONTALE CASSONE STAGNO		
11296	CAPPA FUMI		
			NOTA
		11799	SCHEDA FULL MODULAZIONE+ MODULINO In alternativa al circolatore DNFSE 53
		11834	CIRCOLATORE ASKOLL 3SA/53-2A
		11834	MOTORE CIRCOLATORE ASKOLL 3SA/53-2A
		11865	TUBO CIRCOLATORE-SCAMBIATORE
			KIT PER TRASFORMAZIONE CALDAIE
		11050	KIT TRASFORMAZIONE A METANO
		11054	KIT TRASFORMAZIONE A GPL