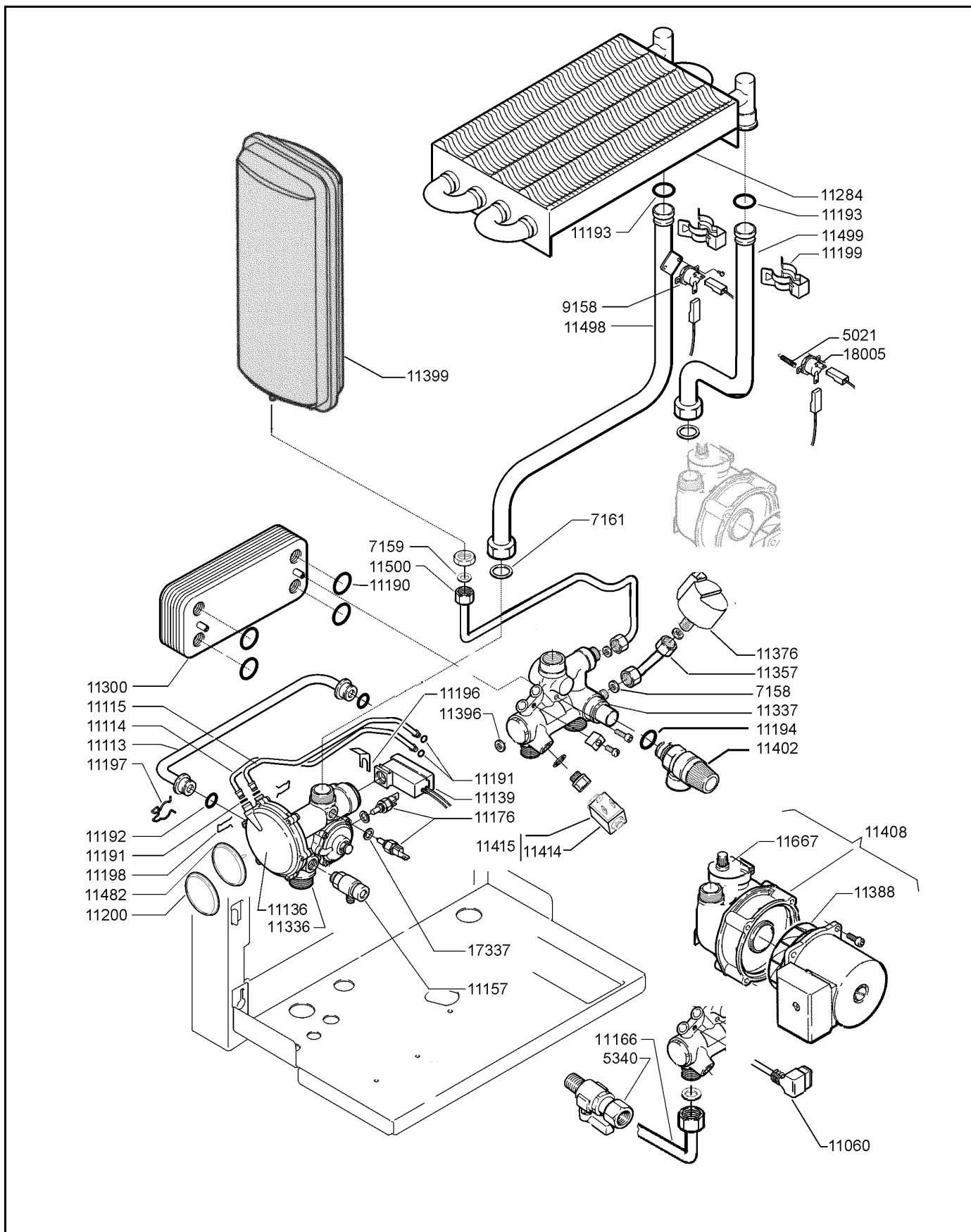


MATRICOLA DA:	135909	EDIZIONE	02/03	TAVOLA	1/3	CODICE - ECM	E1
---------------	---------------	----------	--------------	--------	------------	--------------	-----------



MATRICOLA DA:	135909	EDIZIONE	02/03	TAVOLA	2/3	CODICE - ECM	E1
---------------	---------------	----------	--------------	--------	------------	--------------	-----------

CODICE	DESCRIZIONE	CODICE	DESCRIZIONE
5021	MOLLA	11337	GRUPPO RITORNO CON ELETTROVALVOLA
5257	CORNICE PER VETRO SPIA	11351	CAMERA COMBUSTIONE
5275	GUARNIZIONE NEOPRENE 15X2	11357	TUBO TRASDUTTORE DI PRESSIONE
5276	GUARNIZIONE PER VETRO SPIA	11360	VALVOLA GAS SIT 845 ANTIGELO
5291	TUBO AL SILICONE D. 9X2	11368	ADESIVO TASTIERA COMANDI
5340	RUBINETTO CARICAMENTO 1/2"	11376	TRASDUTTORE DI PRESSIONE
5369	UGELLO METANO D.1,20	11388	MOTORE CIRCOLATORE SAHUDE 53-15
5525	ELETTRODO ACCENSIONE	11396	REGOLATORE DI PORTATA LT 14
6918	VETRO SPIA	11399	VASO ESPANSIONE RETTANGOLARE LT 8
7158	KIT GUARNIZIONI 11X6X2	11402	VALVOLA DI SICUREZZA 1/2' 3 BAR
7159	KIT GUARNIZIONI 14,5X10X2	11403	CASSONE STAGNO
7161	KIT GUARNIZIONI 24X18X2	11408	CIRCOLATORE SAHUDE 53-15
9158	TERMOSTATO DI SICUREZZA 100°	11410	ISOLANTE ANTERIORE
11031	UGELLO GPL D. 0,75	11414	BOBINA ELETTROVALVOLA
11060	CONNETTORE CIRCOLATORE	11415	ELETTROVALVOLA COMPLETA
11098	DEFLETTORE ARIA	11422	QUADRO ELETTRICO
11099	TAPPO INGRESSO ARIA	11428	TRASFORMATORE D'ACCENSIONE
11113	TUBO BY-PASS	11431	PRESSOSTATO ARIA P 4,7 MBAR
11114	TUBETTO SCAMBIATORE SANITARIO	11462	TETTuccio OYSTER 26
11115	TUBETTO SCAMBIATORE SANITARIO	11487	TUBO COLLETTORE GAS
11124	SCATOLA ELETTRICA	11498	TUBO MANDATA
11125	COPERCHIO SCATOLA ELETTRICA	11499	TUBO CIRCOLATORE-SCAMBIATORE
11136	GRUPPO MEMBRANA	11500	TUBO VASO ESPANSIONE
11139	SCATOLA CON MICRO-CAVI ROSSI	11501	TELAIO
11148	CONNETTORE VALVOLA 845	11502	PIASTRA SUPPORTO
11157	VALVOLINA SCARICO 1/4"	11509	MANTELLINO COMPLETO
11166	TUBO RUBINETTO CARICAMENTO	11545	QUADRO COMANDO
11176	SONDA AD IMMERSIONE	11582	SCHEDA INTEGRATA
11190	KIT ANELLO R15 3,6x18,3x25,5	11584	COMANDO DISTANZA
11191	KIT ANELLO R4 1,9x4,9x8,7	11589	INTERRUTTORE A LEVETTA
11192	KIT ANELLO OR2050 1,78x12,42x15,98	11667	VALVOLA DI SFIATO
11193	KIT ANELLO OR123 2,62x17,86	11673	KIT PASSACAVO - PASSATUBO
11194	KIT ANELLO OR400 4x17 Di	15091	RELE' FINDER 55.32
11196	KIT CLIP FISSAGGIO MICRO	17337	KIT RONDELLA RAME 14x10,2x1 - 1/8"
11197	KIT MOLLA FISSAGGIO TUBO BY-PASS	18005	TERMOSTATO VENTILATORE
11198	KIT MOLLA FISSAGGIO TUBETTI		
11199	KIT MOLLA DI FISSAGGIO RACCORDI		
11284	SCAMBIATORE ACQUA/GAS		
11287	BRUCIATORE 16 RAMPE 1,20 METANO		
11288	BRUCIATORE 16 RAMPE 0,75 GPL		
11294	FRONTALE CASSONE STAGNO		
11296	CAPPA FUMI		
11300	SCAMBIATORE A PIASTRE		
11301	VENTILATORE LN EV100 55W		
11305	DIAFRAMMA D. 83		
11306	ISOLANTE LATERALE		
11308	ISOLANTE POSTERIORE		
11336	GRUPPO MANDATA TRE VIE		
		NOTE	
			CIRCOLATORE MAGGIORATO
		11329	CIRCOLATORE SAHUDE 63-15 - MAGGIORATO
			KIT PER TRASFORMAZIONE CALDAIE
		11050	KIT TRASFORMAZIONE A METANO
		11051	KIT TRASFORMAZIONE A GPL