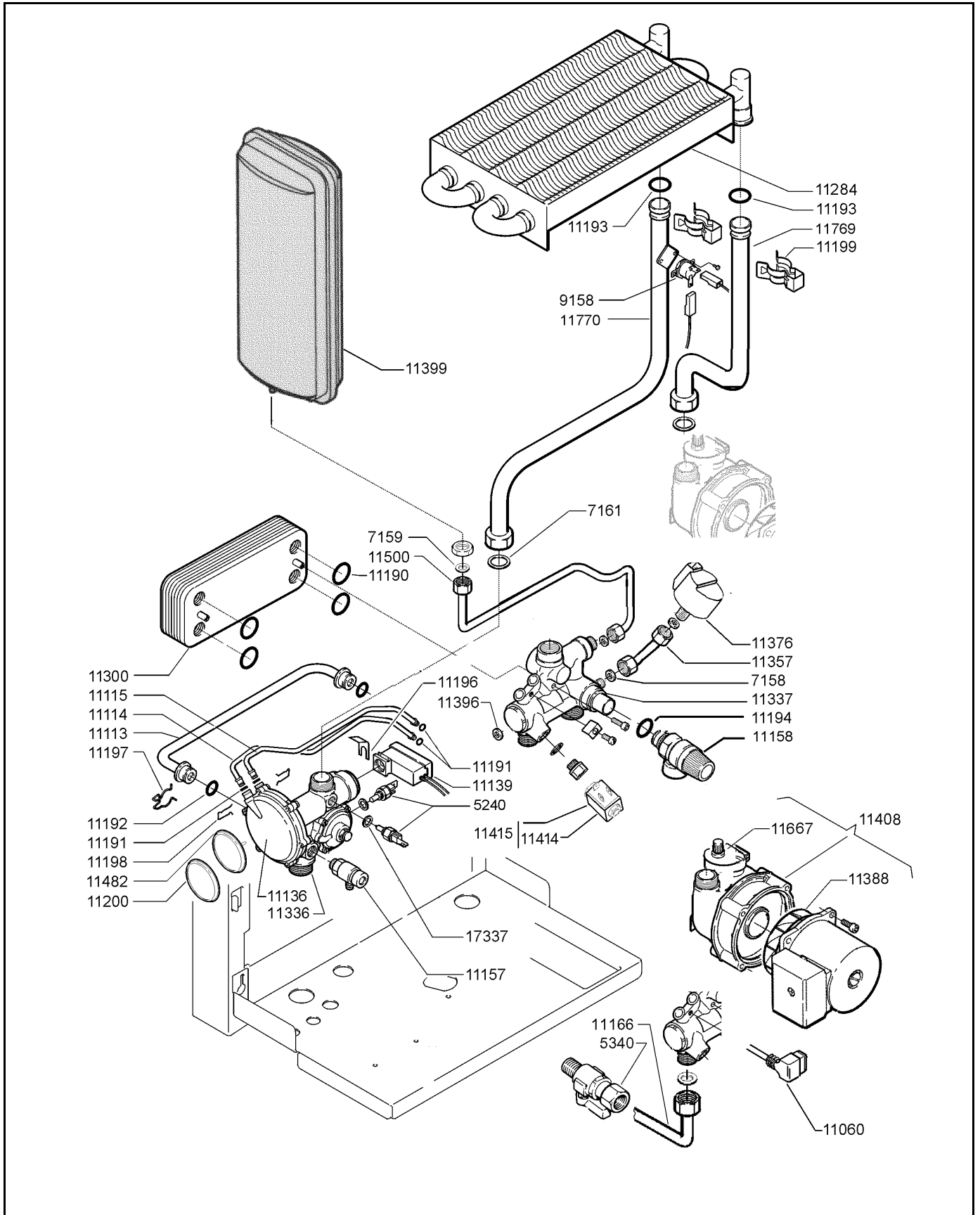


MATRICOLA DA:	EDIZIONE	TAVOLA	CODICE - ECM
<b>144016 a .....</b>	<b>02/04</b>	<b>1/3</b>	<b>F5</b>



CODICE	DESCRIZIONE	CODICE	DESCRIZIONE
5257	CORNICE PER VETRO SPIA	11415	KIT RUBINETTO ELETTRICO
5276	GUARNIZIONE PER VETRO SPIA	11428	TRASFORMATORE D'ACCENSIONE
5291	TUBO AL SILICONE D. 9X2	11460	LATERALE SX CAMERA COMBUSTIONE
5340	RUBINETTO CARICAMENTO 1/2"	11492	TUBO COLLETTORE GAS
6918	VETRO SPIA	11494	TUBO BRUCIATORE-CASSONE
7159	KIT GUARNIZIONI 14,5X10X2	11496	TUBO SCAMBIATORE-CASSONE
7161	KIT GUARNIZIONI 24X18X2	11497	TUBO BRUCIATORE-SCAMBIATORE
9158	TERMOSTATO TOD 36TX21 90/80	11511	TUBO TRASDUTTORE
11060	CONNETTORE CIRCOLATORE	11512	TUBO VASO ESPANSIONE
11084	VALVOLA GAS SIT 845 SIGMA	11566	ISOLANTE LATERALE
11107	STAFFA FISSAGGIO CIRCOLATORE	11581	SCHEDA REGOLAZIONE VENTILATORE
11109	MOLLA TUBO CIRCOLATORE	11582	SCHEDA MODULAZIONE
11113	TUBO BY-PASS	11584	COMANDO A DISTANZA
11114	TUBETTO SCAMBIATORE SANITARIO	11595	FRONTALE CASSONE STAGNO
11115	TUBETTO SCAMBIATORE SANITARIO	11596	CAPPA FUMI
11124	SCATOLA ELETTRICA	11597	CASSONE STAGNO
11125	COPERCHIO SCATOLA ELETTRICA	11598	FRONTALE CAMERA COMBUSTIONE
11136	GRUPPO MEMBRANA	11599	TUBO CIRCOLATORE-CASSONE
11139	SCATOLA CON MICRO-CAVI ROSSI	11600	TUBO MANDATA
11148	CONNETTORE VALVOLA 845	11602	QUADRO ELETTRICO
11157	VALVOLINA SCARICO 1/4"	11608	ELETTRODO
11158	VALVOLA DI SICUREZZA 1/2"	11609	SONDA
11166	TUBO RUBINETTO CARICAMENTO 1/2"	11673	KIT PASSATUBO + PASSACAVO
11176	SONDA DI TEMPERATURA ST06	11703	KIT GUARNIZIONE 18,5X10/3,5 GOMMA
11190	KIT ANELLO R15 3,6x18,3x25,5	11741	BRUCIATORE 18 RAMPE-36 UGELLI 0,82 MET
11191	KIT ANELLO R4 1,9x4,9x8,7	11742	ISOLANTE POSTERIORE
11192	KIT ANELLO OR2050 1,78x12,42x15,98	11743	ISOLANTE ANTERIORE
11193	KIT ANELLO OR123 2,62x17,86	11744	ISOLANTE ANTERIORE PICCOLO
11194	KIT ANELLO OR400 4x17 Di	11746	VENTILATORE 52 W
11196	KIT CLIP FISSAGGIO MICRO	11747	BRUCIATORE 18 RAMPE-36 UGELLI 0,49 GPL
11197	KIT MOLLA FISSAGGIO TUBO BY-PASS	11756	PRESSOSTATO ARIA P 0,57 MBAR
11198	KIT MOLLA FISSAGGIO TUBETTI	11775	LATERALE DX CAMERA COMBUSTIONE
11199	KIT MOLLA DI FISSAGGIO RACCORDI	11800	SENSORE VENTILATORE
11200	MEMBRANA SANITARIO	17337	KIT RONDELLA RAME 14x10,2x1 - 1/8"
11201	VALVOLA SFIATO AUTOMATICA	18544	RIDUZIONE M1/8"-F1/4" MOD. 2521
11261	CIRCOLATORE SAHUDE 53-15		
11271	MEMBRANA GRUPPO TRE VIE		
11284	SCAMBIATORE ACQUA/GAS		
11291	VASO ESPANSIONE LT 8		
11293	TELAIO		
11299	PIASTRA SUPPORTO		
11300	SCAMBIATORE A PIASTRE		
11336	GRUPPO MANDATA TRE VIE CD		
11338	GRUPPO RITORNO		
11376	TRASDUTTORE DI PRESSIONE		
11377	MANTELLINO COMPLETO		
11388	MOTORE CIRCOLATORE SAHUDE 53-15		
11414	BOBINA ELETTROVALVOLA CD		
			<b>KIT PER TRASFORMAZIONE CALDAIE</b>
		11776	KIT TRASFORMAZIONE A METANO
		11777	KIT TRASFORMAZIONE A GPL