

**CODICE DESCRIZIONE**

**CODICE DESCRIZIONE**

- 5525 ELETTRODO CON SQUADRETTA
- 7898 TERMOSTATO TR2 30°/65°
- 9096 COMMUTATORE ROTATIVO
- 9170 BRUCIATORE 15 RAMPE METANO D. 1,20
- 9192 SCHEDA ACCENSIONE
- 9208 PRESSOSTATO FUMI HONEYWELL C6065
- 9212 SCHEDA FUNZIONE+MODULAZIONE
- 9224 VALVOLA GAS VR4605N
- 9225 IDROMETRO D.40 CAP.1000
- 9249 MANOPOLA
- 9305 GUARNIZIONE SILICONE
- 9551 KIT VENTILATORE CENTRIFUGO
- 9586 LAMPADA SPIA DI LINEA

- 9615 POTENZIOMETRO CABLATO
- 9638 PULSANTE SBLOCCO CON LAMPADA
- 9661 COPERCHIO POSTERIORE
- 9662 COPERCHIO ANTERIORE
- 9663 FIANCO DESTRO
- 9664 FIANCO SINISTRO
- 9665 FRONTALE SUPERIORE
- 9666 FRONTALE INFERIORE
- 9683 CAVETTO ACCENSIONE/RILEVAZIONE
- 9684 CAVETTO ACCENSIONE/RILEVAZIONE
- 9726 MANOPOLA POTENZIOMETRO
- 9729 TERMOMETRO
- 9740 PANNELLO

MATRICOLA DA:

EDIZIONE

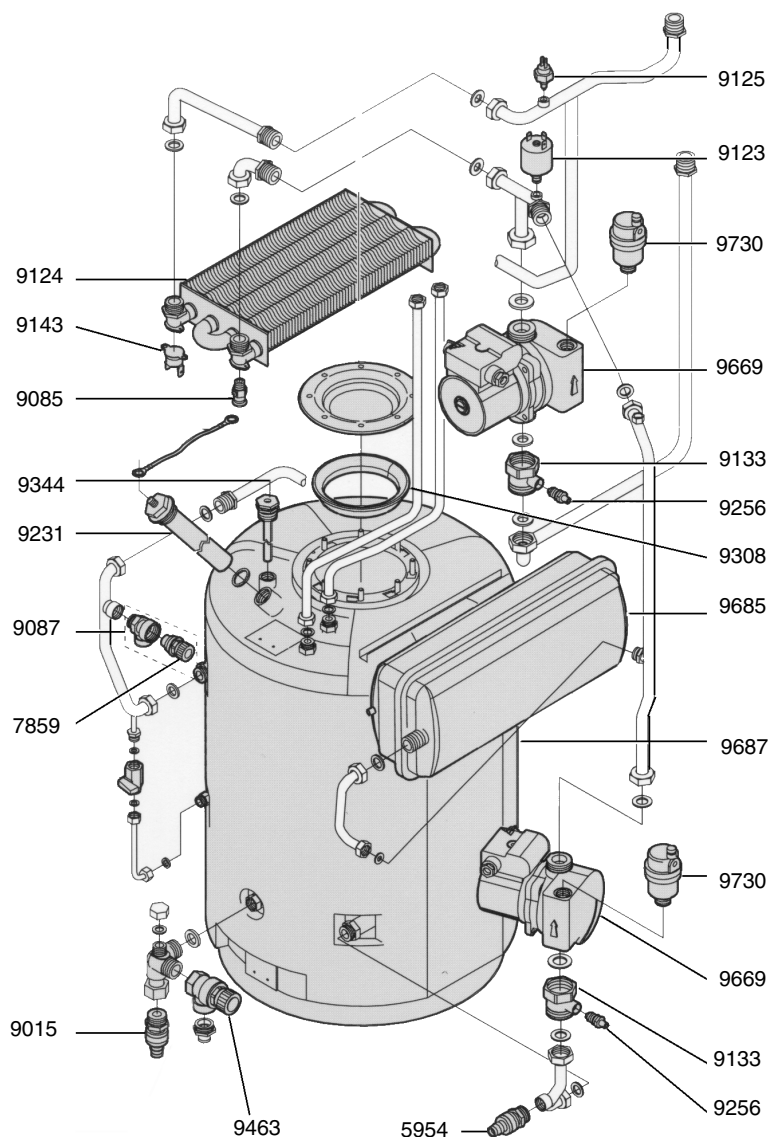
**03/02**

TAVOLA

**1/2**

CODICE - ECD

**A1**



**CODICE DESCRIZIONE**

**CODICE DESCRIZIONE**

5954	RUBINETTO SCARICO BOILER 1/2"	9256	VALVOLA DI SFIATO
7859	VALVOLA SICUREZZA 1/2"	9308	GUARNIZIONE FLANGIA BOLLITORE
9085	VALVOLA SFIATO. MANUALE 1/8" VSR	9344	GUAINA PORTABULBO
9087	VALVOLA SICUREZZA.SSM1/2"	9463	TESTINA VALVOLA SICUREZZA 8BAR
9123	PRESSOSTATO 0,8BAR	9669	CIRCOLATORE RSL 20-70 12H 1"
9124	SCAMBIATORE	9685	VASO ESPANSIONE LT.10
9125	SENSORE T7335 A1004	9687	BOLLITORE LT. 80
9133	VALVOLA RITEGNO MF 1"	9730	VALVOLA SFIATO AUTOMATICA
9143	TERMOSTATO KLIXON 36T 220V		
9231	ANODO AL MAGNESIO		