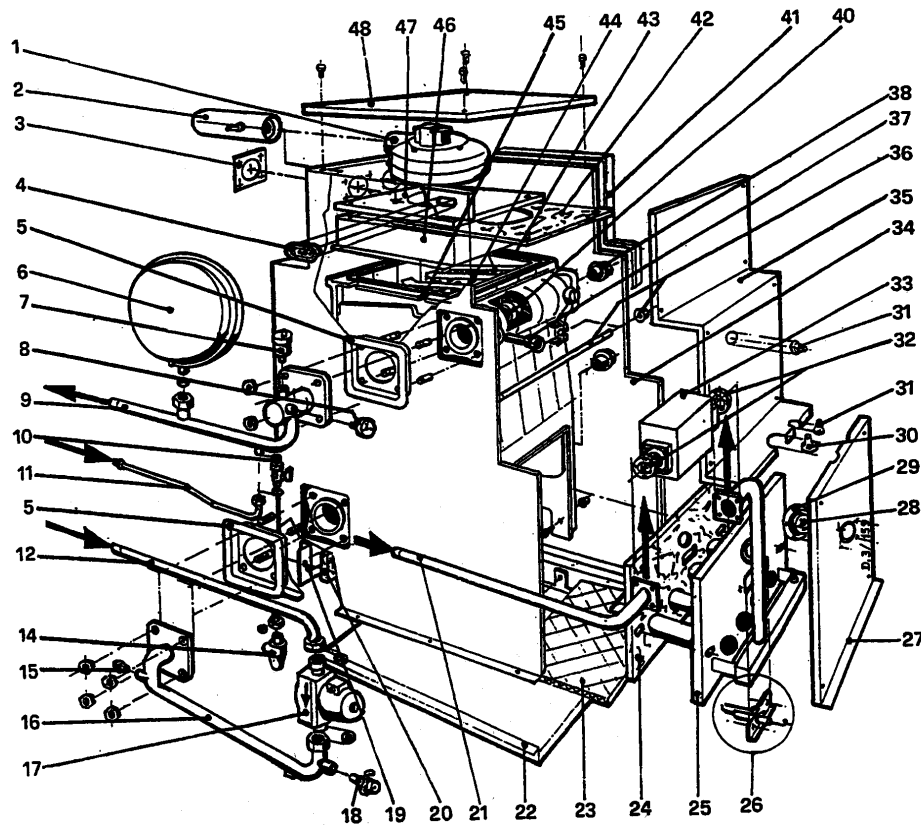


TEC S.DOC

POS.	CODICE	DESCRIZIONE	POS.	CODICE	DESCRIZIONE
1	1845425	Tamponi fondo	26	1830500	Elemento intermedio
2	1866605	Materassini K45 posteriori	27	1830900	Elemento testata sinistra
3	1852711	Tubazione arrivo gas	28	10145	Ventola estrazione fumi
4	1845074	Bacinella	29	1846025	Cappa fumo
5	1892605	Piastra DB 1200.Riv.alluminio	30	1846035	Coperchio cappa fumo
6	1866555	Materassino K45 anteriore	31	1846095	Coperchio involucro
7	1855115	Gruppo bruciatore	32	1866002	Guarnizione gomma silconica quadra
8	1848009	Staffa fissaggio elettrodi	33	1866003	Passacavo
	10126	elettrodo di accensione	34	1846255	Diaframma aspirazione
	10126	secondo elettrodo di accensione	35	1846225	Boccaglio ventilatore
	10241	elettrodo di ionizzazione	36	1847300	Dima bollitore
	10125	Deflettore per interaccensione	37	1863210	Bollitore acc.rapido 1.60 vetrificato
9	1845475	Coperchio bruciatore	38	1852712	Tubo rame mandata/valv.dir.
10	10145	Vetrino pirex	39	10029	Valvola non ritorno
11	1850000	Spioncino lamiera	40	1852713	Tubo rame caldaia/valvola
12	1866004	Passatubo 14x38	41	10139	Valvola sfiato aria manuale
13	1866006	Passacavo 4x16	42	1872500	Vaso espansione bollitore
14	0166301	Guarnizione gomma toroidale	43	9685	Vaso espansione 10 litri
15	1866006	Passacavo 4x16	44	1872515	Tubo rame boiler/pompa
16	1856012	Valvola Sit 822	45	10008	Valvola non ritorno DN/1
	5955	Bobina valvola gas Sit (EV2)	46	0159306	Circolatore grundfoss
	7648	Bobina valvola gas Sit (EV2)	47	1852720	Tubo ferro tronchetto inferiore
	10131	Raddrizzatore per valvola gas Sit 822	48	10133	Rubinetto con calotta
17	1845435	Involucro posteriore	49	10129	Manometro
18	1845445	Involucro anteriore	50	1852719	Tubo ferro tronchetto superiore
19	8583202	Dadi dax	51	867	Valvola sfiato aria automatica
	8584004	tiranti	52	10132	Rubinetto a sfera
20	1764200	Guaina portastrumenti	53	1852716	Tubo rame di carico
21	8589604	Tappo cieco	54	1572714	Tubo rame ritorno
22	8589500	Nipplo	55	10141	Valvola sicurezza 3 bar
23	8566004	Guarnizione tenuta striscia neoprene	56	1852718	Tubo rame uscita sanitario
24	1866675	Piastre DB 1200 per cappe	57	1852718	Tubo rame entrata sanitario
25	1830000	Elemento testata destra	58	10142	Valvola sicurezza 8 bar
				10138	KIT TRASFORMAZIONE METANO - GPL

La lista dei ricambi relativi ai componenti del pannello elettrico si trova sulla tavola 3/3



POS.	CODICE	DESCRIZIONE	POS.	CODICE	DESCRIZIONE
1	10144	Ventola estrazione fumi	27	1845475	Coperchio del bruciatore
2	1846225	Boccaglio per ventilatore	28	10145	Vetrino pirex
3	1846257	Diaframma aspirazione	29	1850000	Spioncino lamiera
4	1866003	Passacavo pilota	30	1866004	Passatubo
5	1866002	Guarnizione silconica quadra	31	1866006	Passacavo al silicone
6	10143	Vaso di espansione	32	0166301	Guarnizione gomma toroidale
7	867	Valvola sfiato aria automatica	33	9172	Valvola Sit Nova 822
8	10129	Manometro		5955	Bobina valvola gas Sit (EV2)
9	1851600	Tubo di mandata		7648	Bobina valvola gas Sit (EV2)
10	10132	Rubinetto a sfera		10131	Raddrizzatore per valvola gas SIT 822
11	1851900	Tubo carico caldaia	34	1845435	Involucro posteriore
12	1851700	Tubo ritorno impianto	35	1845445	Involucro anteriore
14	10141	Valvola sicurezza 3 bar	36	8584004	Tirante
15	8589604	Tappo cieco con bordo	36	8583202	Dado per tirante
16	1851500	Tubo rit. da circolatore a cald.		0164220	Guaina portabulbi
17	1859006	Circolatore	38	8589710	Tappo cieco
18	10133	Rubinetto con calotta	40	8589500	Nipplo biconico
19	1845425	Tampone di fondo	41	8566004	Guarnizione tenuta neoprene
20	1866605	Materassino posteriore	42	1866675	Piastra FC per cappa fumi
21	1851801	Tubo arrivo gas	43	1830000	Elemento testata destro
22	1845025	Bacinella	44	1830500	Elemento intermedio
23	1892605	Cartone durabord	45	1830900	Elemento testata sinistro
24	1866505	Materassino anteriore	46	18460251	Cappa fumo
25	1855115	Gruppo bruciatore	47	1846035	Coperchio per cappa fumo
26	1848009	Staffa fissaggio elettrodi	48	1846095	Coperchio dell'involucro
	10126	Elettrodo accensione		10138	KIT TRASFORMAZIONE METANO - GPL
	10126	Secondo elettrodo di accensione			
	10241	Elettrodo ionizzazione			
	10125	Deflettore per interaccensione			

La lista dei ricambi relativi ai componenti del pannello elettrico si trova sulla tavola 3/3

COPPONENTI PANNELLO ELETTRICO TEC SE

CODICE	DESCRIZIONE	CODICE	DESCRIZIONE
1849121	PANNELLO	1872207	FERMACAVI PLASTICA
1872202	GUSCIO PLASTICA ANTERIORE	10146	PANNELLO ELETTRONICO HONEYWELL
1872200	GUSCIO PLASTICA FONDO	8562706	TÉRMOSTATO SICUREZZA 110°C
8584747	PERNO FERRO 4 x 40 GODRONATO	8562799	TERMOSTATO REGOLAZIONE
0172701	CONNETTORE CABLATO PER SIT NOVA	10134	TERMOMETRO RETTANGOLARE NERO
0672501	CONNETTORE MM 540	10130	PULSANTE LUMINOSO SBLOCCO
10126	ELETTRODO PER ACCENDITORE	8572539	GEMMA PIATTA ø 6 ROSSA
10126	SECONDO ELETTRODO DI ACCENSIONE	8572540	GEMMA PIATTA ø 6 VERDE
10241	ELETTRODO IONIZZAZIONE	10127	SEGNALATORE LUMINOSO ROSSO
10115	SCHEDINO TIPO "A" PER MICRO	10128	SEGNALATORE LUMINOSO VERDE
1871700	MANOPOLA PER TERMOSTATO REG.	8572543	INTERRUTTORE BIPOLARE NERO
9139	ACCENDITORE	5884	PRESSOSTATO FUMI

COPPONENTI PANNELLO ELETTRICO TEC B SE

CODICE	DESCRIZIONE	CODICE	DESCRIZIONE
1849145	PANNELLO	1872207	FERMACAVI PLASTICA
1872202	GUSCIO PLASTICA ANTERIORE	10147	PANNELLO ELETTRONICO RV
1872200	GUSCIO PLASTICA FONDO	101037	TERMOSTATO SICUREZZA 100°C
8584141	PERNO FERRO 4 x 40 GODRONATO	10136	TERMOSTATO REGOLAZIONE
5884	PRESSOSTATO FUMI	P460147	TERMOSTATO REG. PER SANITARIO
0172701	CONNETTORE CABLATO PER SIT NOVA	10134	TERMOMETRO RETTANGOLARE NERO
0672501	CONNETTORE MM 540	10130	PULSANTE LUMINOSO SBLOCCO
10126	ELETTRODO PER ACCENDITORE	8572539	GEMMA PIATTA ø 6 ROSSA
10126	SECONDO ELETTRODO PER ACCENDIT	8572540	GEMMA PIATTA ø 6 VERDE
10241	ELETTRODO IONIZZAZIONE	10127	SEGNALATORE LUMINOSO ROSSO
10115	SCHEDINO TIPO A	10128	SEGNALATORE LUMINOSO VERDE
10116	SCHEDINO TIPO B	8572543	INTERRUTTORE BIPOLARE NERO
1871700	MANOPOLA PER TERMOSTATO REG.	10135	TERMOSTATO PRECEDENZA SANITARIO
8562850	MANOPOLA PER TERMOSTATO SAN.	8572543	INTERRUTTORE ESTATE INVERNO