

Catalogo pezzi di ricambio



Saunier Duval

# Combitek

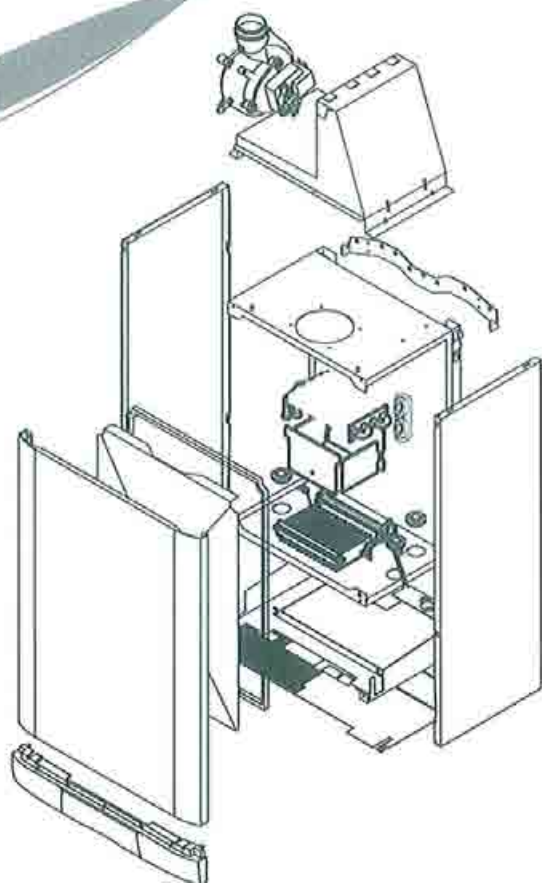
---

Combitek C 24 E

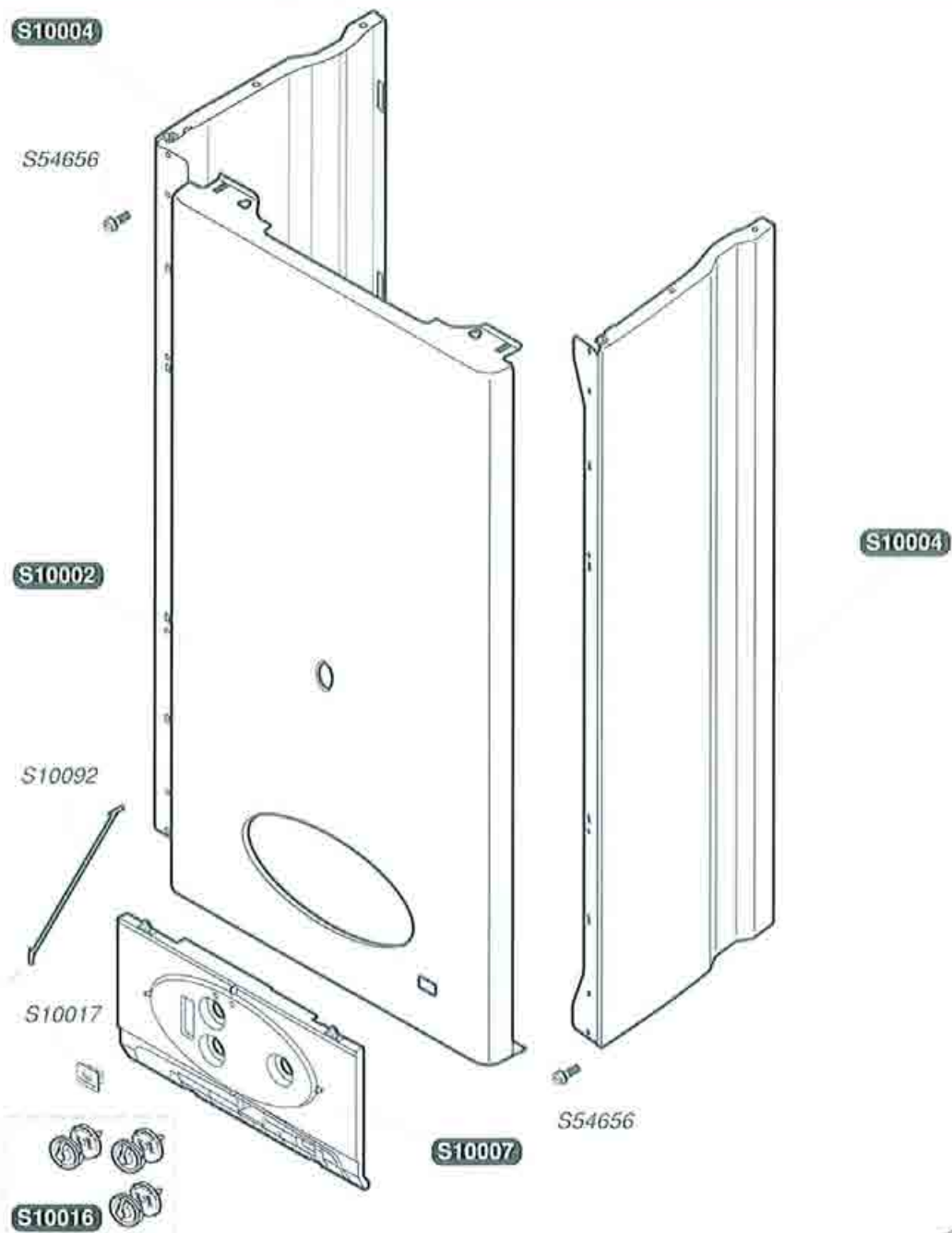
---

Combitek F 24 E

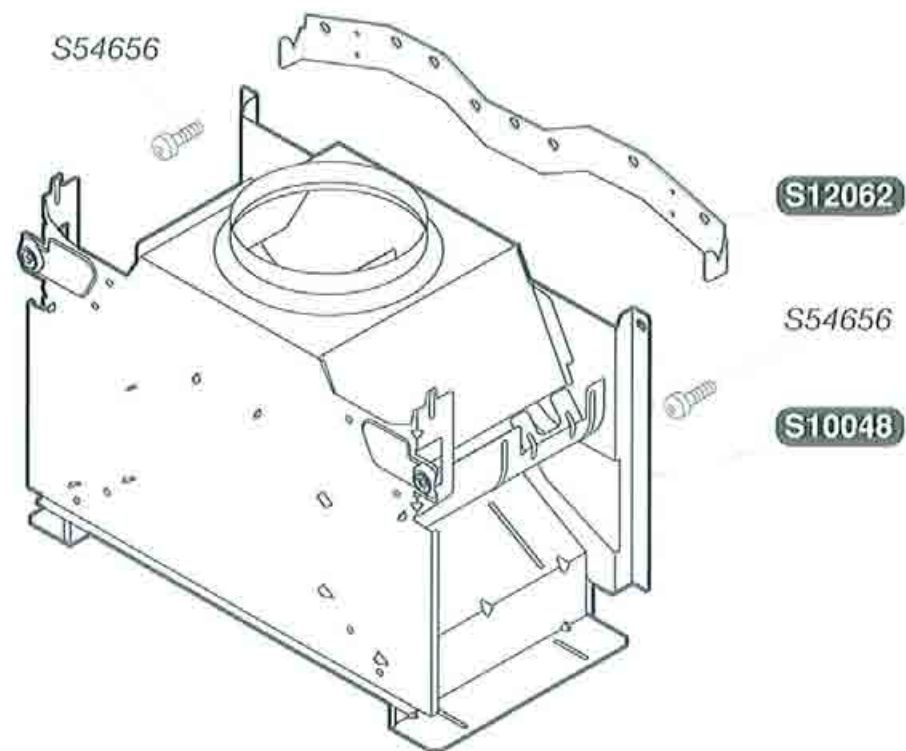
---



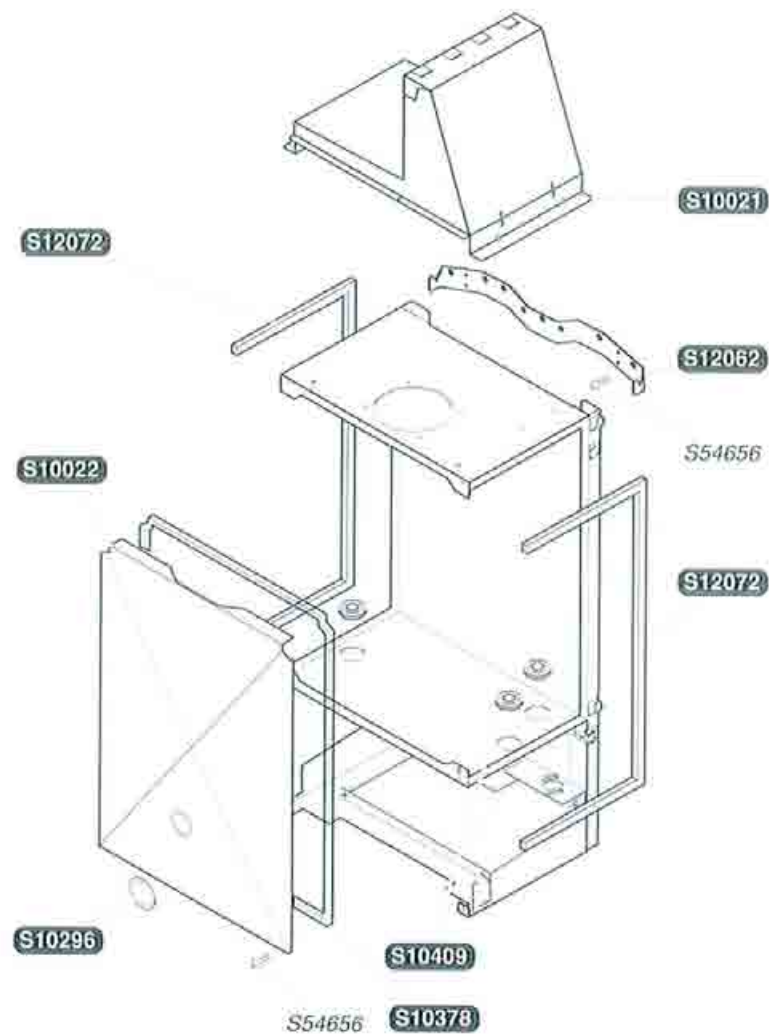
S10002	1	Pannello frontale
S10004	1	Pannello laterale
S10007	1	Pannello comandi
S10016	1	Manopola
S10017	10	Targhetta marchio
S10092	5	Cinghia tenuta sportello
S54656	50	Viti



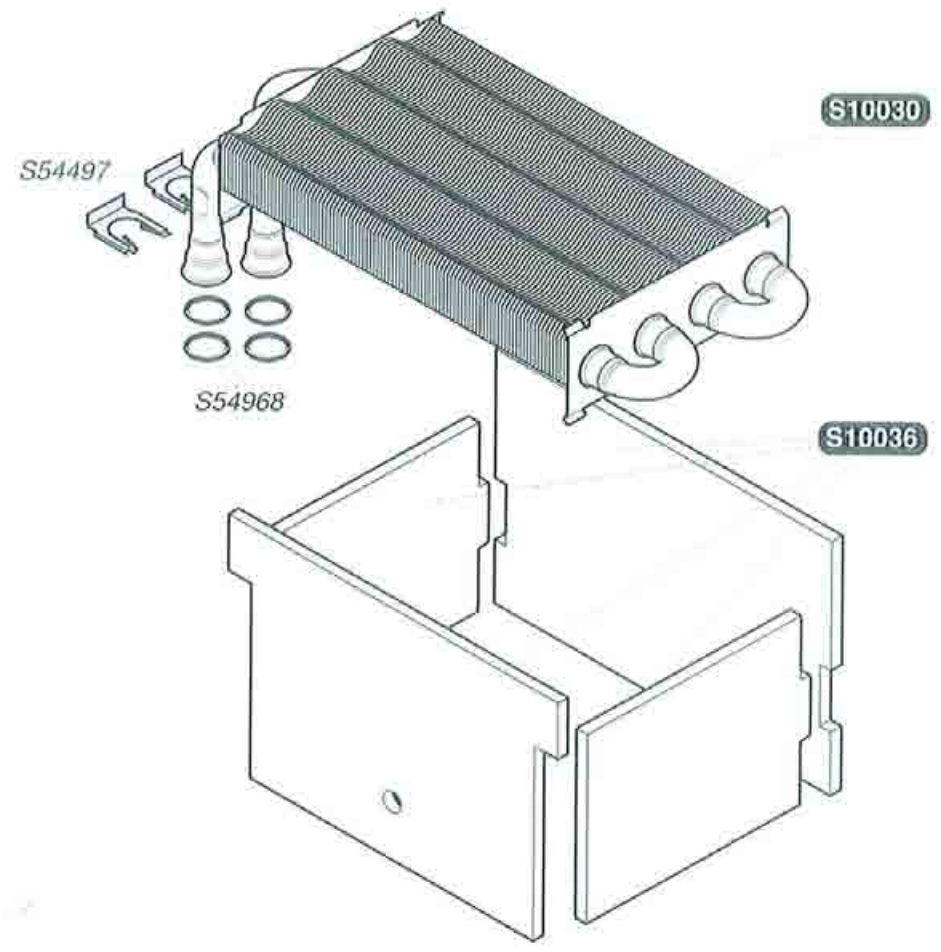
S10048	1	Cappa tiraggio
S12062	1	Gancio a muro
S54656	50	Viti



S10021	1	Cappa fumi
S10022	1	Pannello frontale (stagno)
S10296	1	Guarnizione + vetro di ispezione fiamma
S10378	1	Guarnizione pannello frontale
S10409	3	Guarnizione passaggio tubo
S12072	1	Guarnizione pannello laterale
S54656	50	Viti

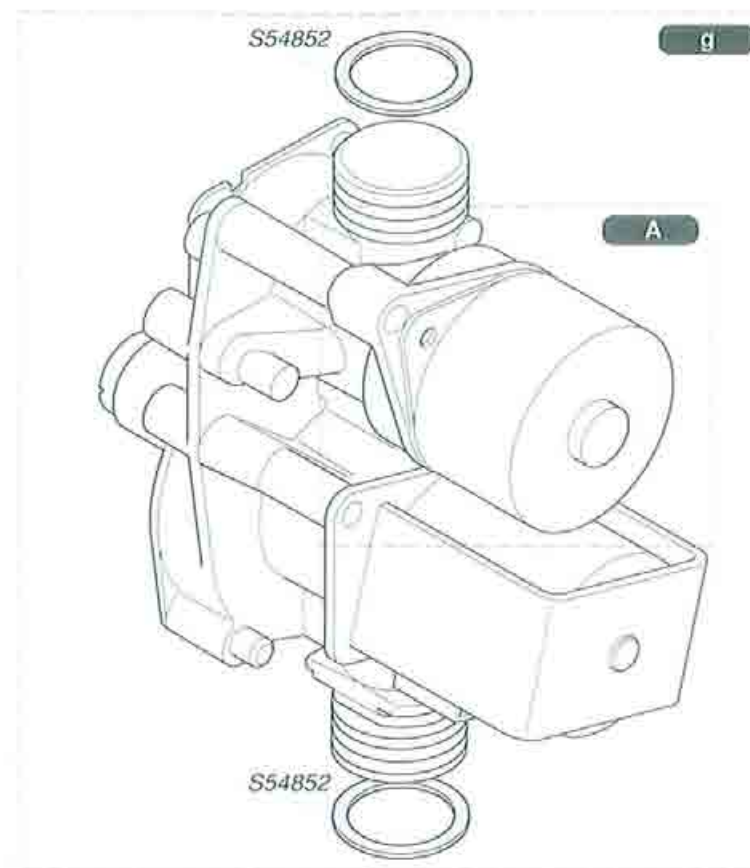


S10030	1	Scambiatore
S10036	1	Isolante in fibra ceramica
S54497	10	Clip
S54968	50	Guarnizione torica





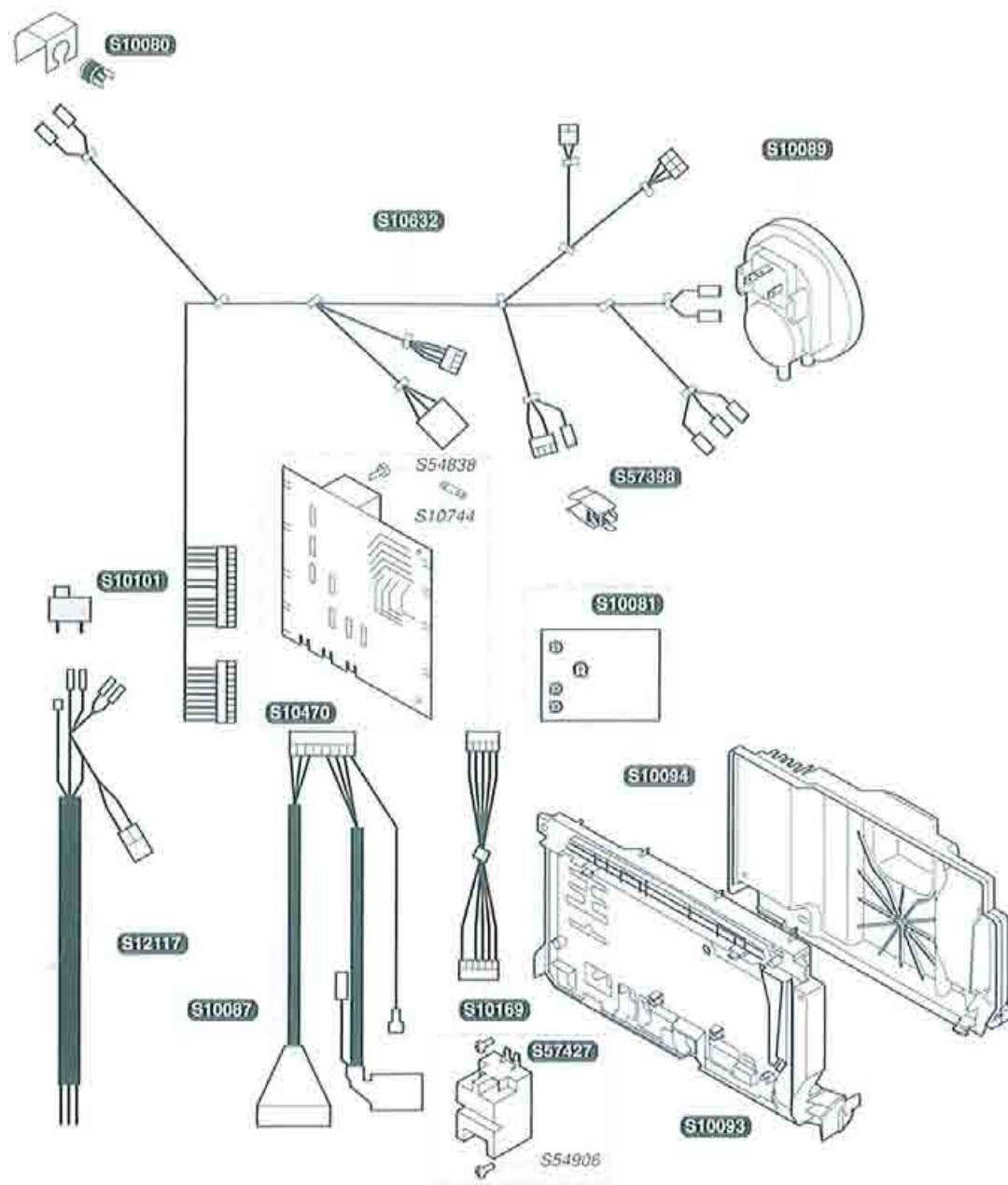
S10715	1	A	Meccanismo gas G30
S10716	1	A	Meccanismo gas G20
S10717	1	g	Motore passo-passo G20
S10718	1	g	Motore passo-passo G30
S54852	100		Guarnizione



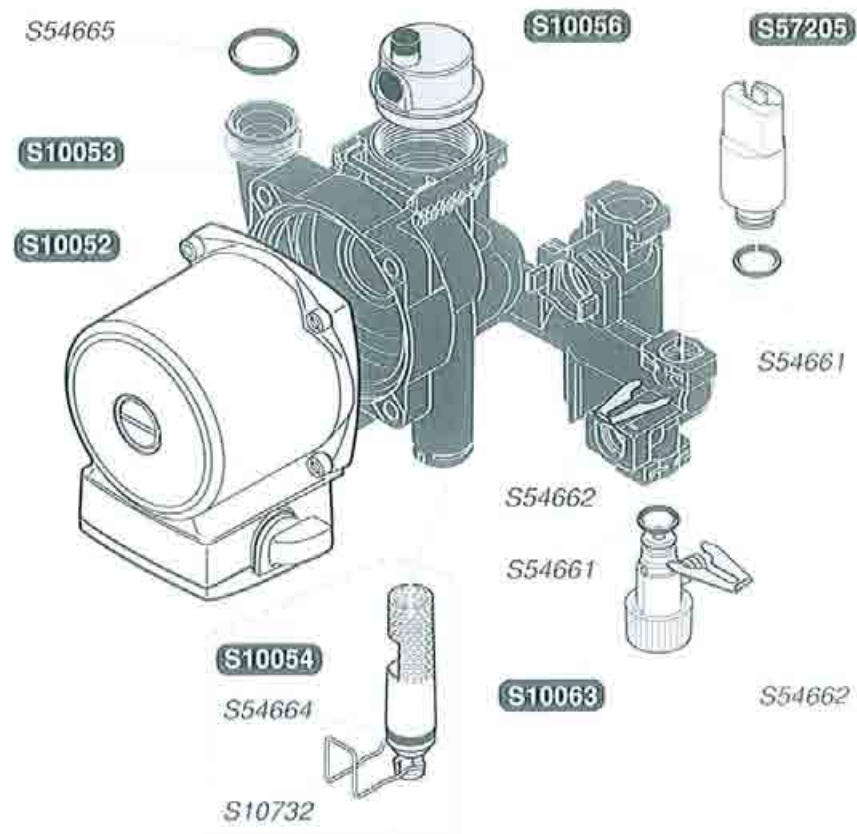




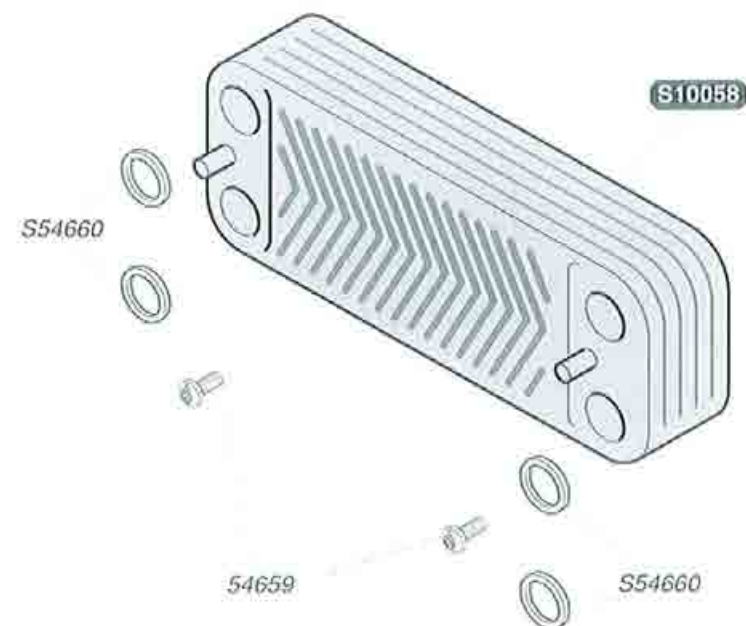
S10080	1	Termostato surriscaldamento
S10081	1	Circuito cruscotto
S10087	1	Cablaggio accenditore
S10089	1	Pressostato
S10093	1	Contenitore
S10094	1	Coperchio contenitore circuito
S10101	1	Interruttore ON/OFF
S10169	1	Cablaggio pannello comandi
S10470	1	Circuito stampato
S10632	1	Cablaggio
S10744	5	Fusibile 630mA
S12117	1	Cablaggio alimentazione
S54838	75	Viti
S54906	50	Viti
S57398	1	Captore riscaldamento
S57427	1	Accenditore



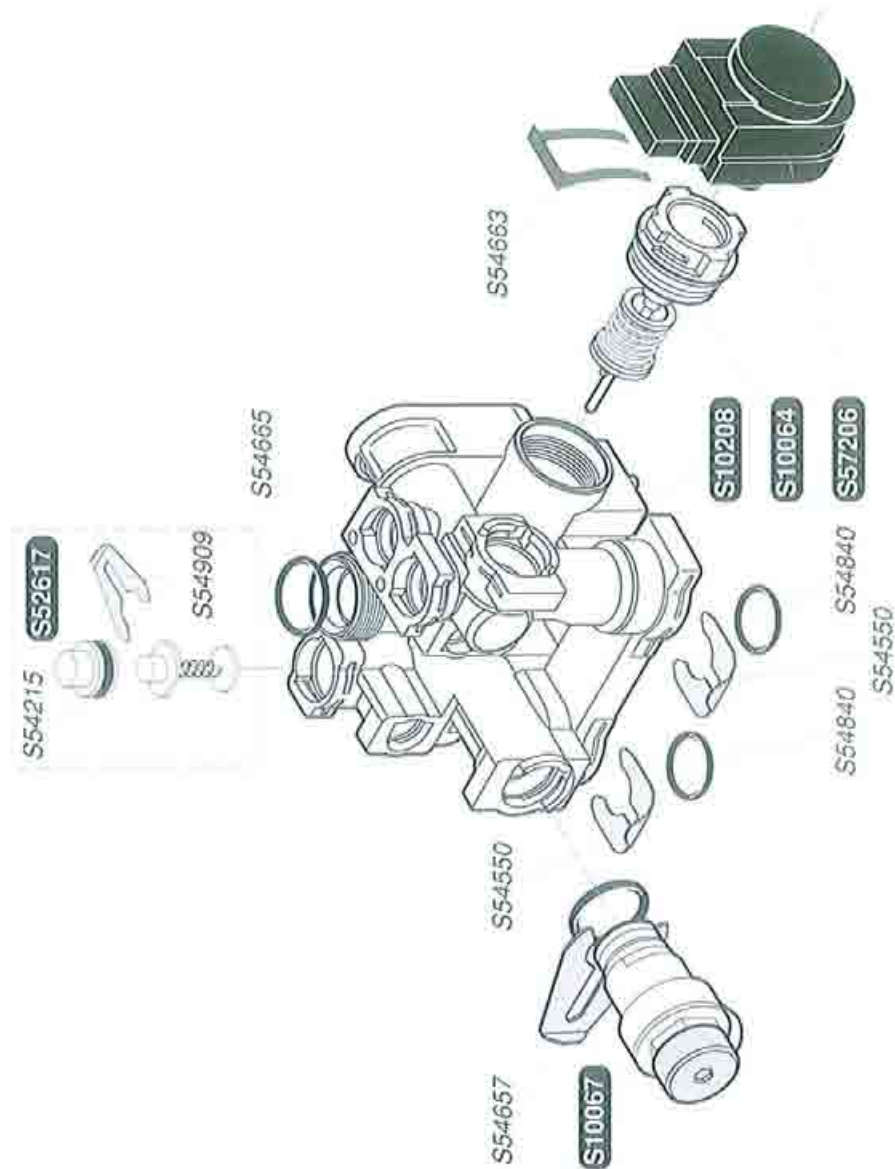
S10052	1	Motore pompa
S10053	1	Blocco pompa
S10054	1	Filtro riscaldamento
S10056	1	Spurgatore pompa
S10063	1	Rubinetto di spurgo
S10732	10	Clip
S54661	20	Guarnizione torica
S54662	10	Clip ø10
S54665	20	Guarnizione torica
S57205	1	Captore



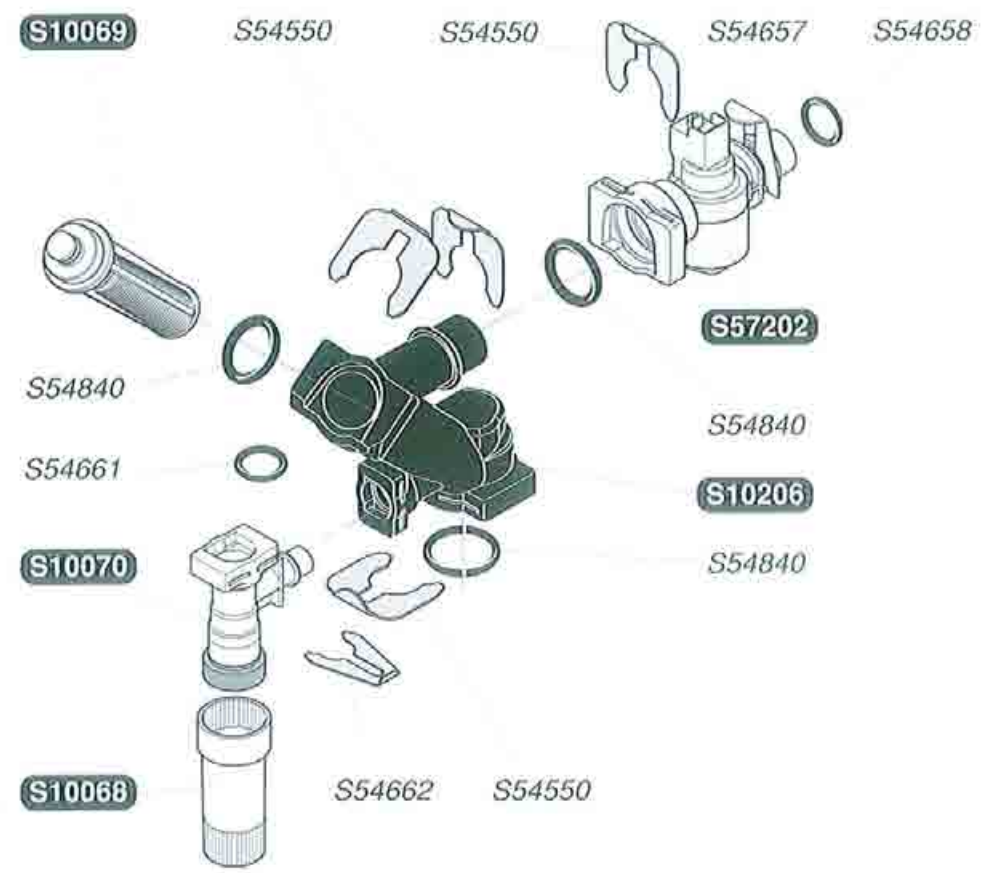
S10058	1	Scambiatore sanitario
54659	50	Viti
S54660	20	Guarnizione



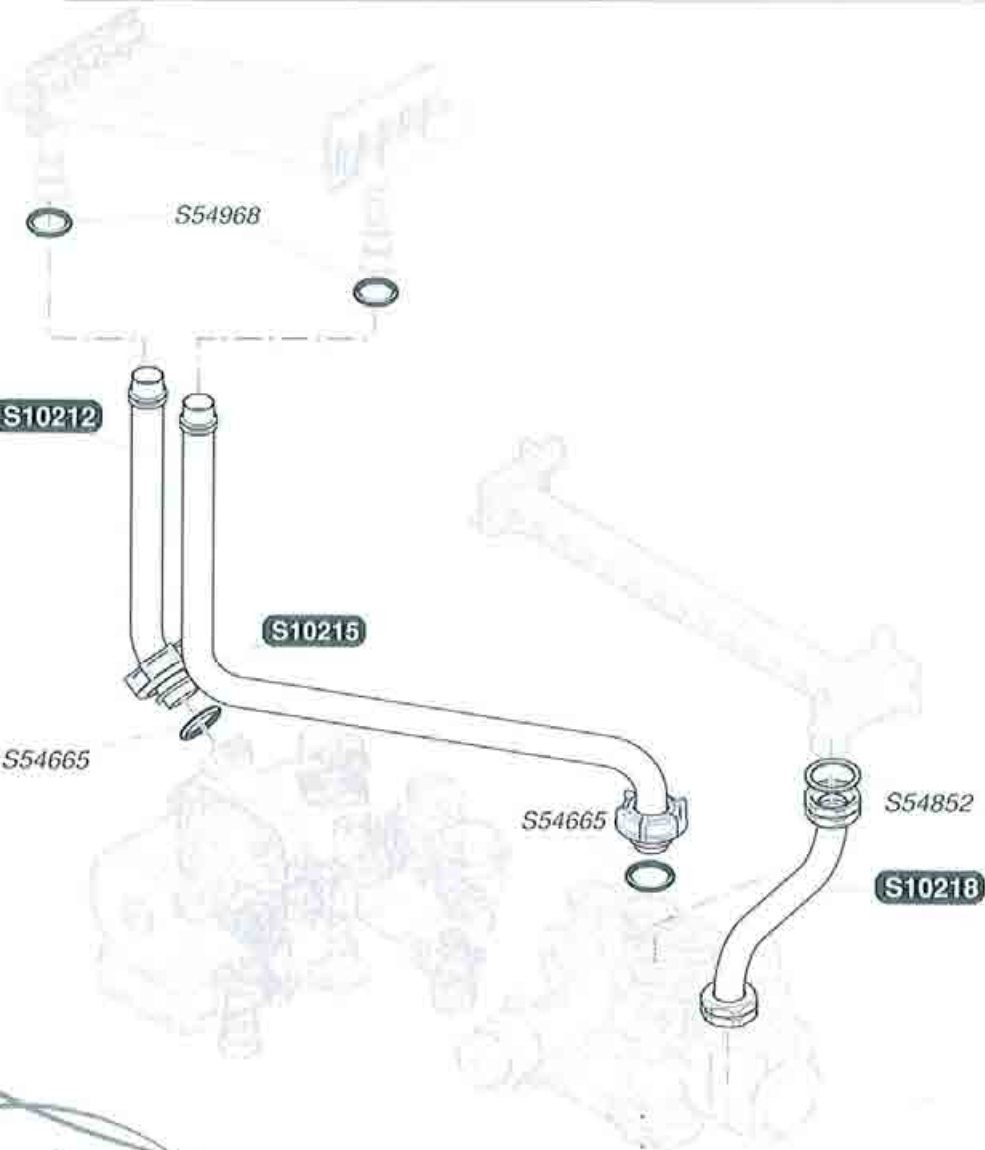
S10064	1	Cartuccia valvola 3 vie
S10067	1	Valvola di sicurezza 3 bar
S10208	1	Valvola deviatrice
S52617	1	By Pass
S54215	20	Guarnizione torica
S54550	10	Clip
S54657	10	Clip
S54663	10	Clip
S54665	20	Guarnizione torica
S54840	10	Guarnizione torica
S54909	15	Clip
S57206	1	Motore valvola deviatrice



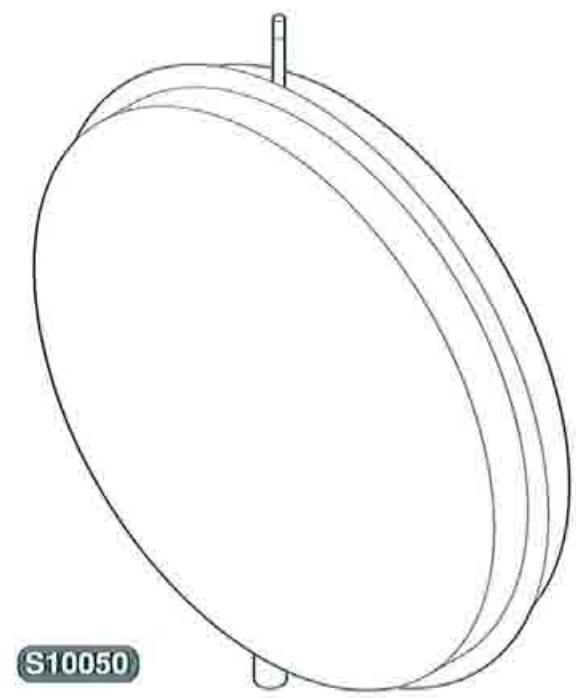
S10068	1	Prolunga rubinetto di riempimento
S10069	1	Filtro sanitario
S10070	1	Rubinetto di riempimento
S10206	1	Supporto filtro sanitario
S54550	10	Clip
S54657	10	Clip
S54658	20	Guarnizione torica
S54661	20	Guarnizione torica
S54662	10	Clip ø10
S54840	10	Guarnizione torica
S57202	1	Captore sanitario



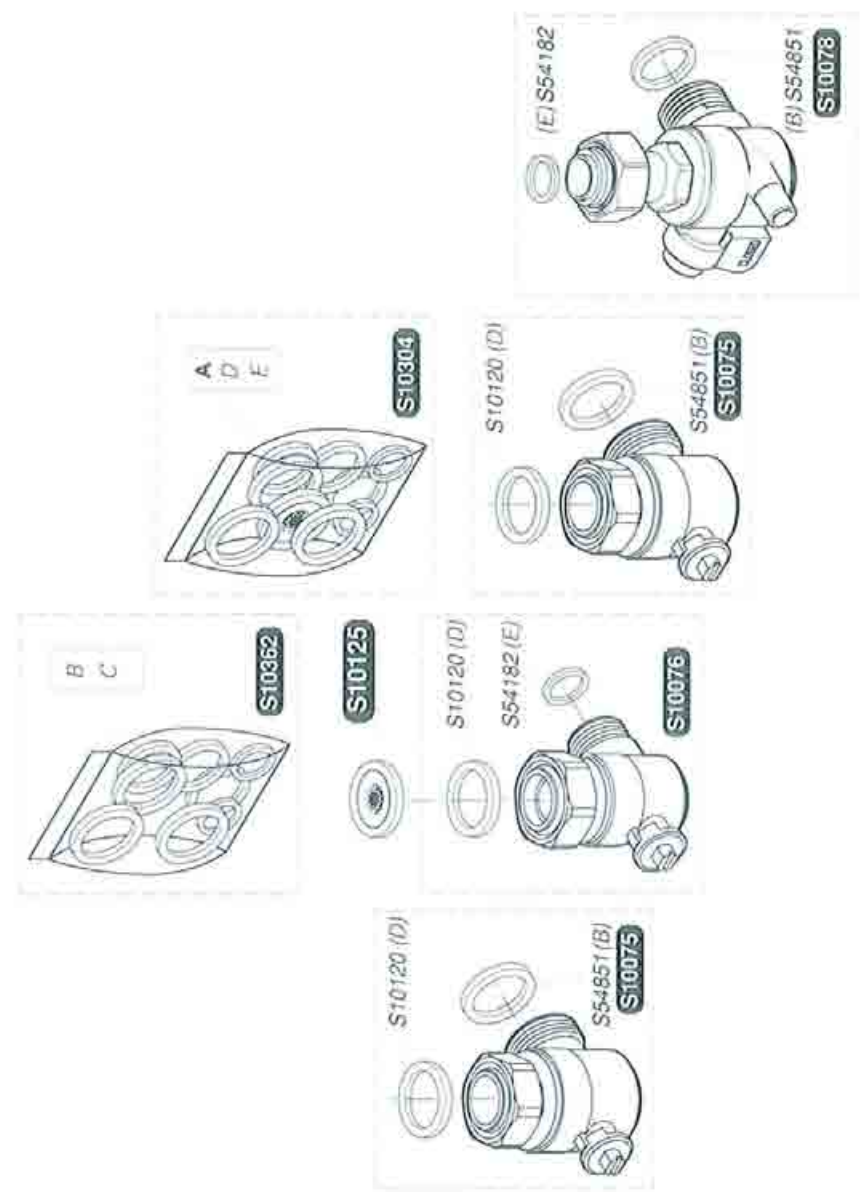
S10212	1	Tubo : Pompa / Scambiatore
S10215	1	Tubo : Scambiatore / Valvola 3 vie
S10218	1	Tubo : meccanismo gas / Bruciatore
S54665	20	Guarnizione torica
S54852	100	Guarnizione
S54968	50	Guarnizione torica



S10050	1	Vaso d'espansione
S10051	1	Flessibile
S54661	20	Guarnizione torica
S54662	10	Clip ø10



S10075	1	Ritorno riscaldamento
S10076	1	Valvola arresto acqua
S10078	1	Raccordo gas con vite prelievo
S10120	50	Guarnizione
S10125	10	Limitatore di portata
S10304	1	Sacchetto di guarnizioni
S10362	1	Sacchetto guarnizione "placca raccordi"
S54182	100	Guarnizione
S54851	100	Guarnizione



S10088	1	Estrattore
S10478	1	Guarnizione

