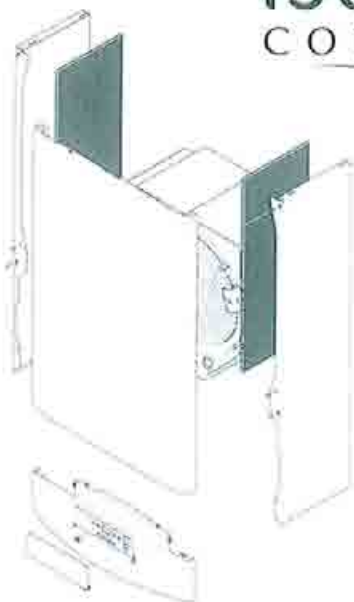


Catalogo pezzi di ricambio

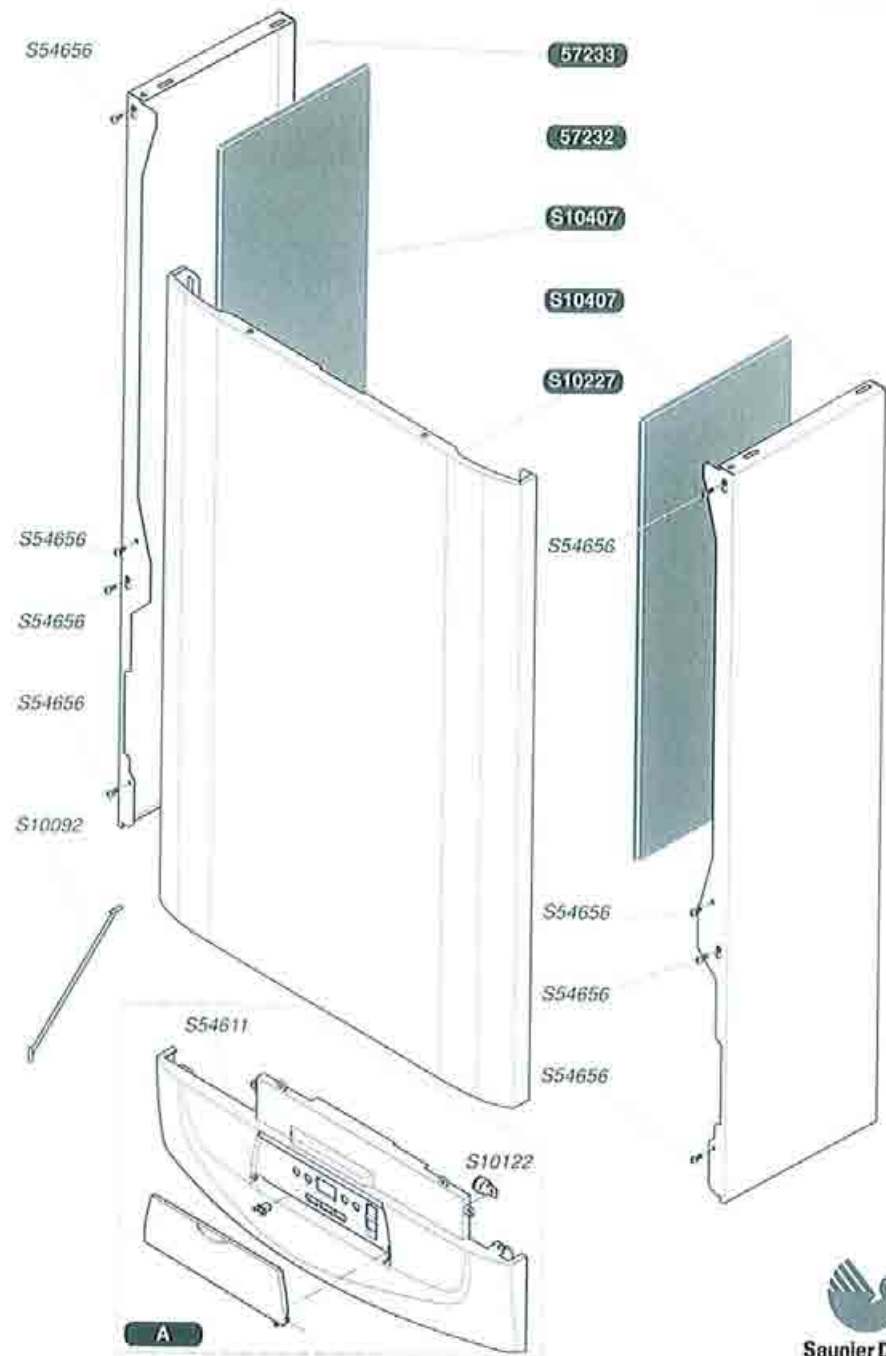
ISOFAST 
CONDENS



IsFAST Condens F 30 E
IsFAST Condens F 35 E

S10092	5	Cinghia tenuta sportello
S10122	5	Rallentatore
S10227	1	Pannello frontale
S10228	1	A Pannello comandi
S10407	1	Guarnizione pannello laterale
S54611	15	Molletta chiusura pannello (Push)
S54656	50	Viti
57232	1	Pannello laterale destro
57233	1	Pannello laterale sinistro

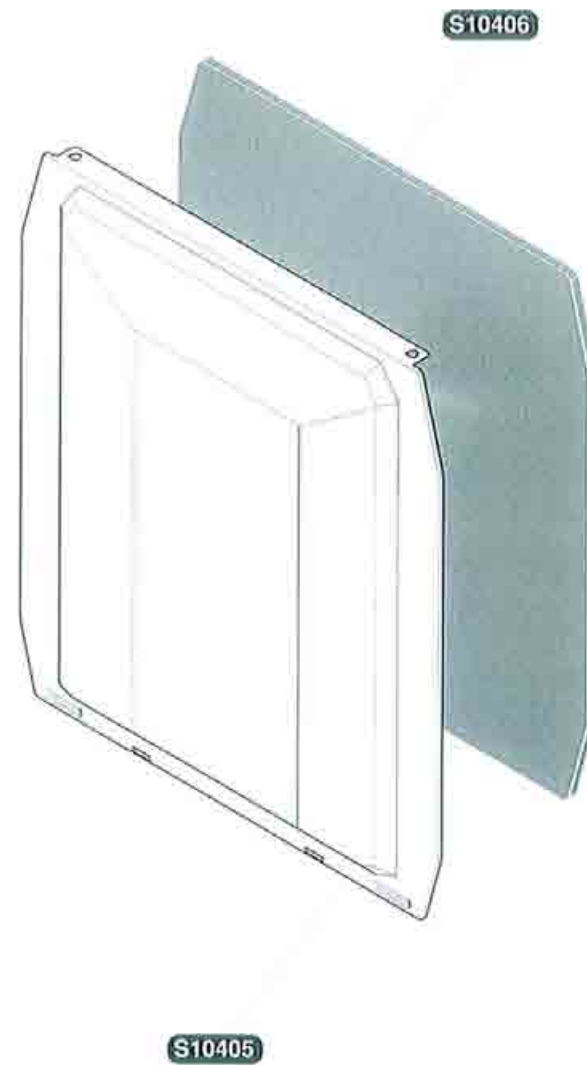
2



3

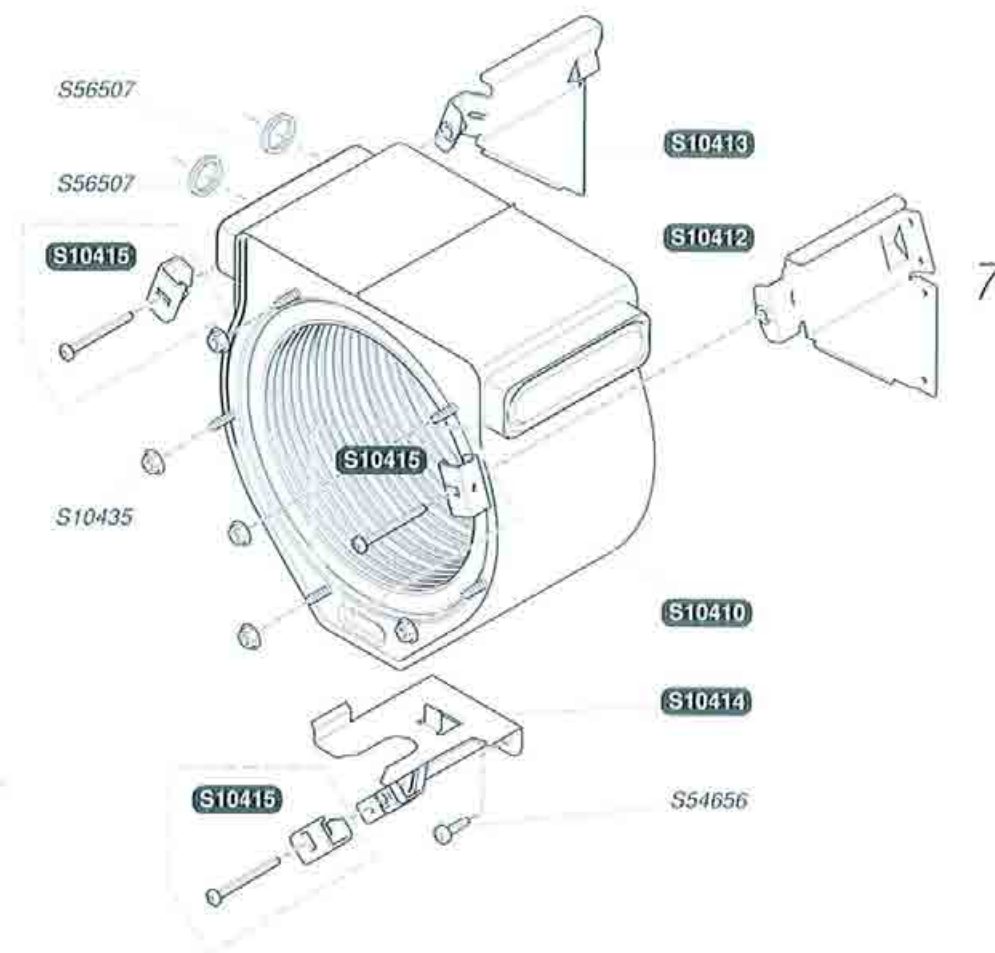
Isofast Condens F 30 E
Isofast Condens F 35 E

S10405	1	Pannello frontale (stagno)
S10406	1	Guarnizione



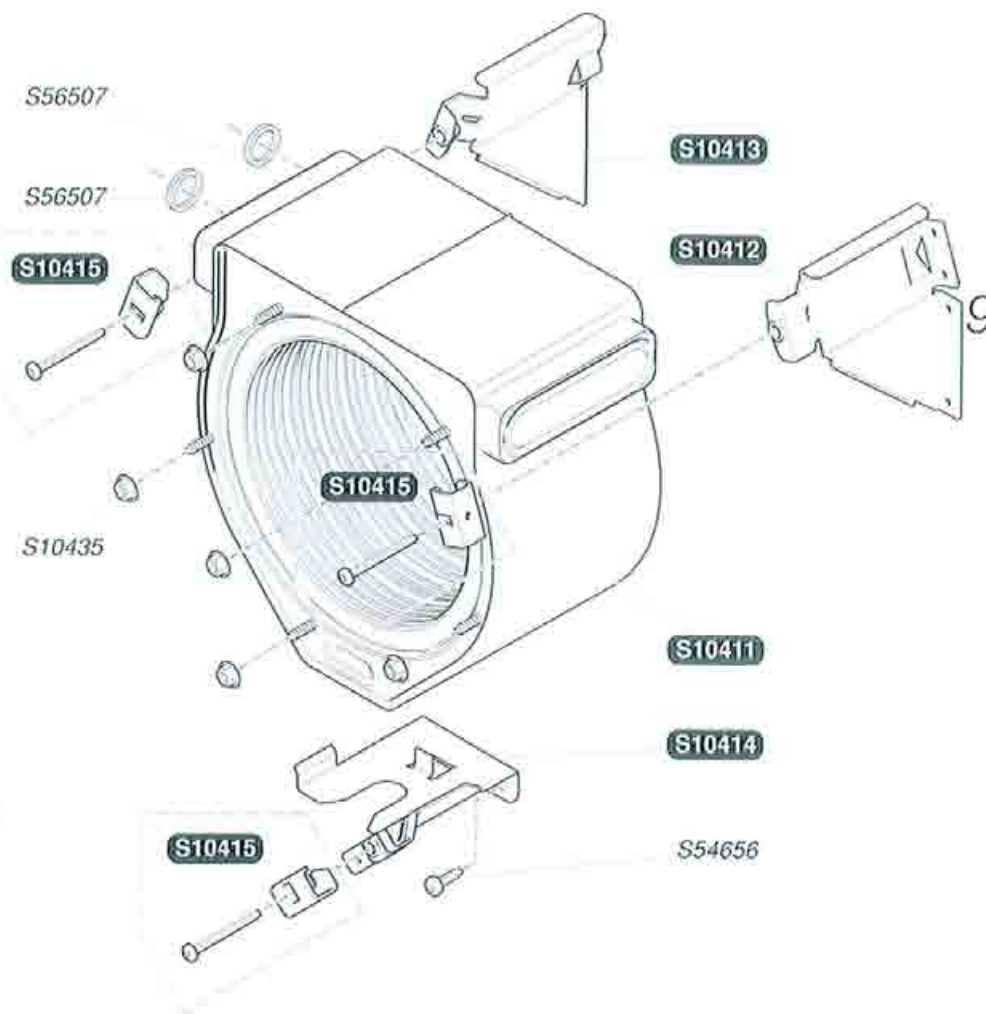
Isofast Condens F 30 E

S10410	1	Scambiatore 30KW
S10412	1	Supporto superiore diritto
S10413	1	Supporto superiore sinistra
S10414	1	Supporto inferiore scambiatore
S10415	1	Fissaggio gomito
S10435	10	Dado M6
S54656	50	Viti
S56507	50	Guarnizione



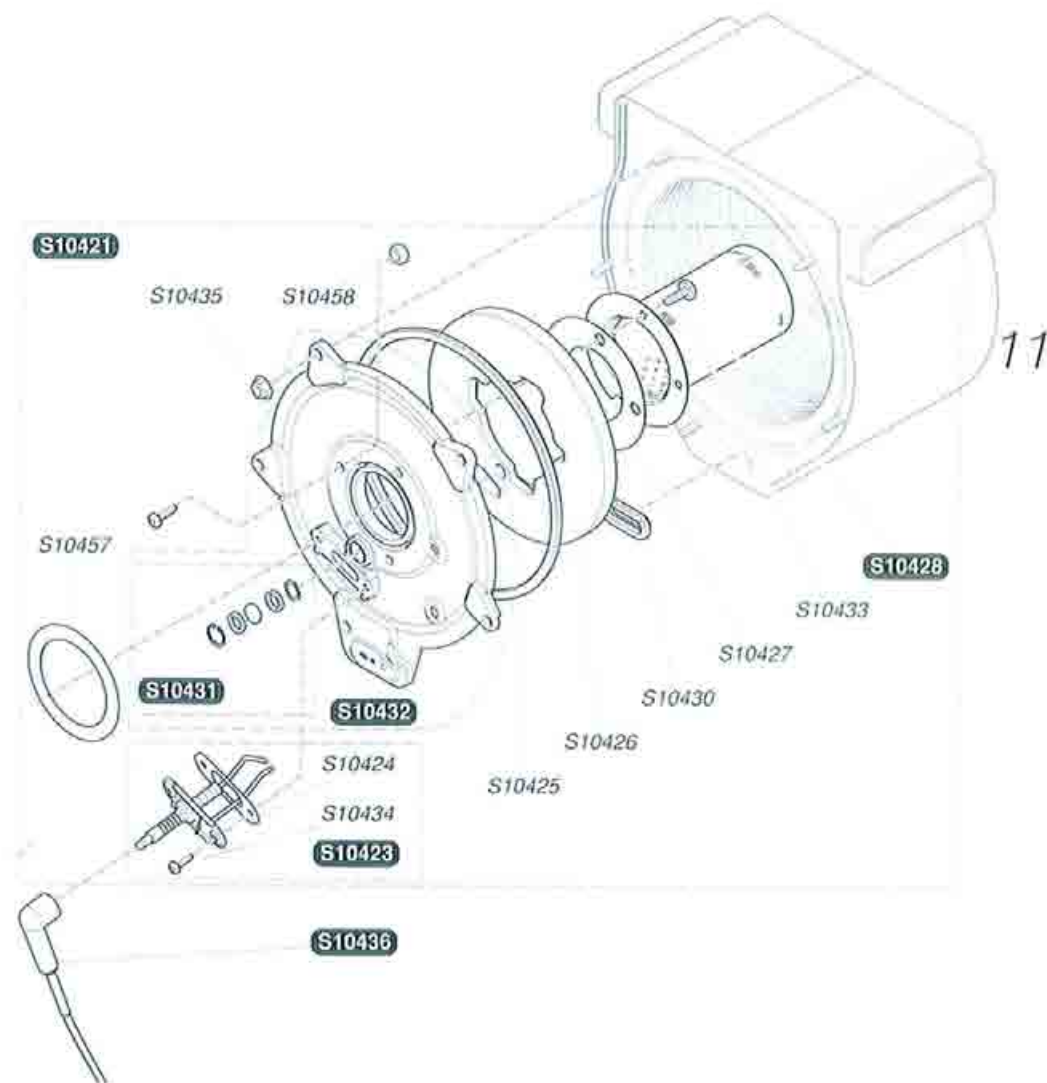
Isopast Condens F 35 E

S10411	1	Scambiatore 30KW
S10412	1	Supporto superiore diritto
S10413	1	Supporto superiore sinistra
S10414	1	Supporto inferiore scambiatore
S10415	1	Fissaggio gomito
S10435	10	Dado M6
S54656	50	Viti
S56507	50	Guarnizione



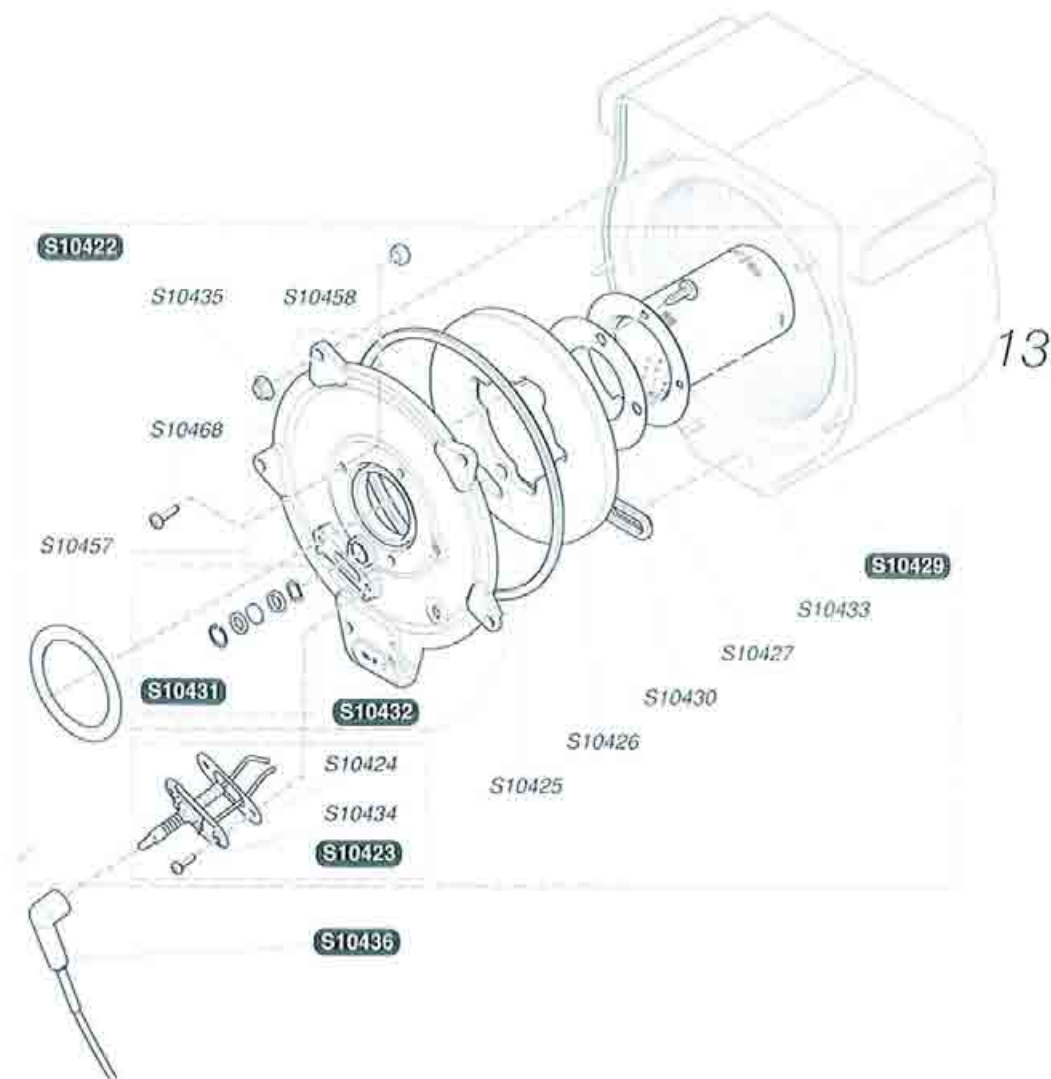
IsFAST Condens F 30 E

S10421	1	Bruciatore 30KW
S10423	1	Elettrodo d'accensione e di controllo
S10424	5	Guarnizione elettrodo
S10425	1	Guarnizione coperchio bruciatore
S10426	1	Isolante di coperchio bruciatore
S10427	1	Guarnizione bruciatore
S10428	1	Bruciatore 30KW
S10430	1	Guarnizione finestra ispezione scambiatore
S10431	1	Assemblaggio visore di fiamma
S10432	1	Coperchio bruciatore
S10433	10	Viti M6x10
S10434	10	Viti
S10435	10	Dado M6
S10436	1	Cavo d'accensione
S10457	1	Guarnizione (Rampa estrattore/Estrattore)
S10458	10	Dado H M6



IsFAST Condens F 35 E

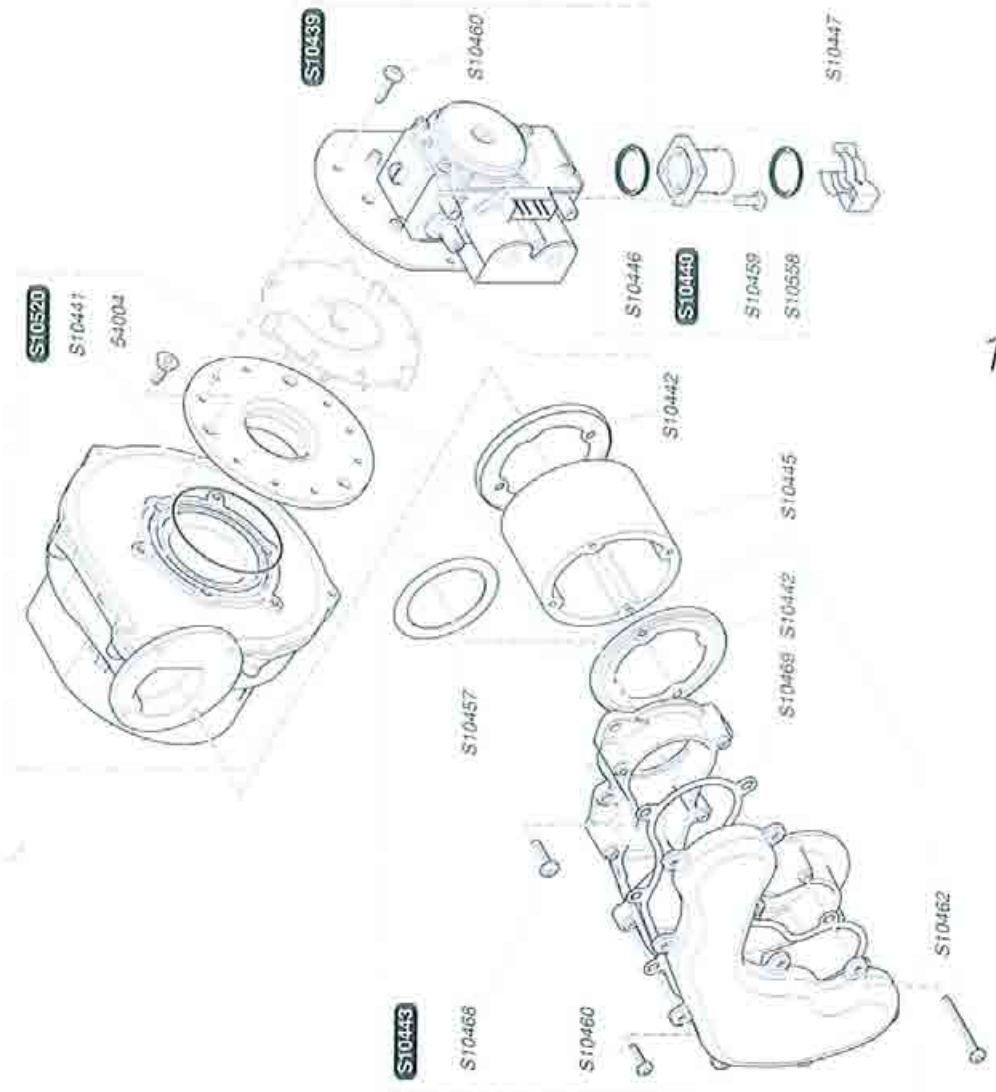
S10422	1	Bruciatore 35KW
S10423	1	Elettrodo d'accensione e di controllo
S10424	5	Guarnizione elettrodo
S10425	1	Guarnizione coperchio bruciatore
S10426	1	Isolante di coperchio bruciatore
S10427	1	Guarnizione bruciatore
S10429	1	Bruciatore 30KW
S10430	1	Guarnizione finestra ispezione scambiatore
S10431	1	Assemblaggio visore di fiamma
S10432	1	Coperchio bruciatore
S10433	10	Viti M6x10
S10434	10	Viti
S10435	10	Dado M6
S10436	1	Cavo d'accensione
S10457	1	Guarnizione (Rampa estrattore/Estrattore)
S10458	10	Dado H M6
S10468	10	Viti M6x20



Isofast Condens F 35 E

S10439	1	Valvola gas G 20 - 35KW
S10440	1	Raccordo gas
S10441	3	Guarnizione
S10442	1	Guarnizione
S10443	1	Rampa d'estrattore
S10445	1	Supporto estrattore 63 mm
S10446	10	Guarnizione
S10447	10	Clip
S10457	1	Guarnizione (Rampa estrattore/estrattore)
S10459	10	Viti AF M4x12
S10460	10	Viti M4x20
S10462	5	Viti M5x80
S10468	10	Viti M6x20
S10469	1	Guarnizione
S10520	1	Estrattore con venturi
S10558	10	Guarnizione
54004	30	Viti F M4x10

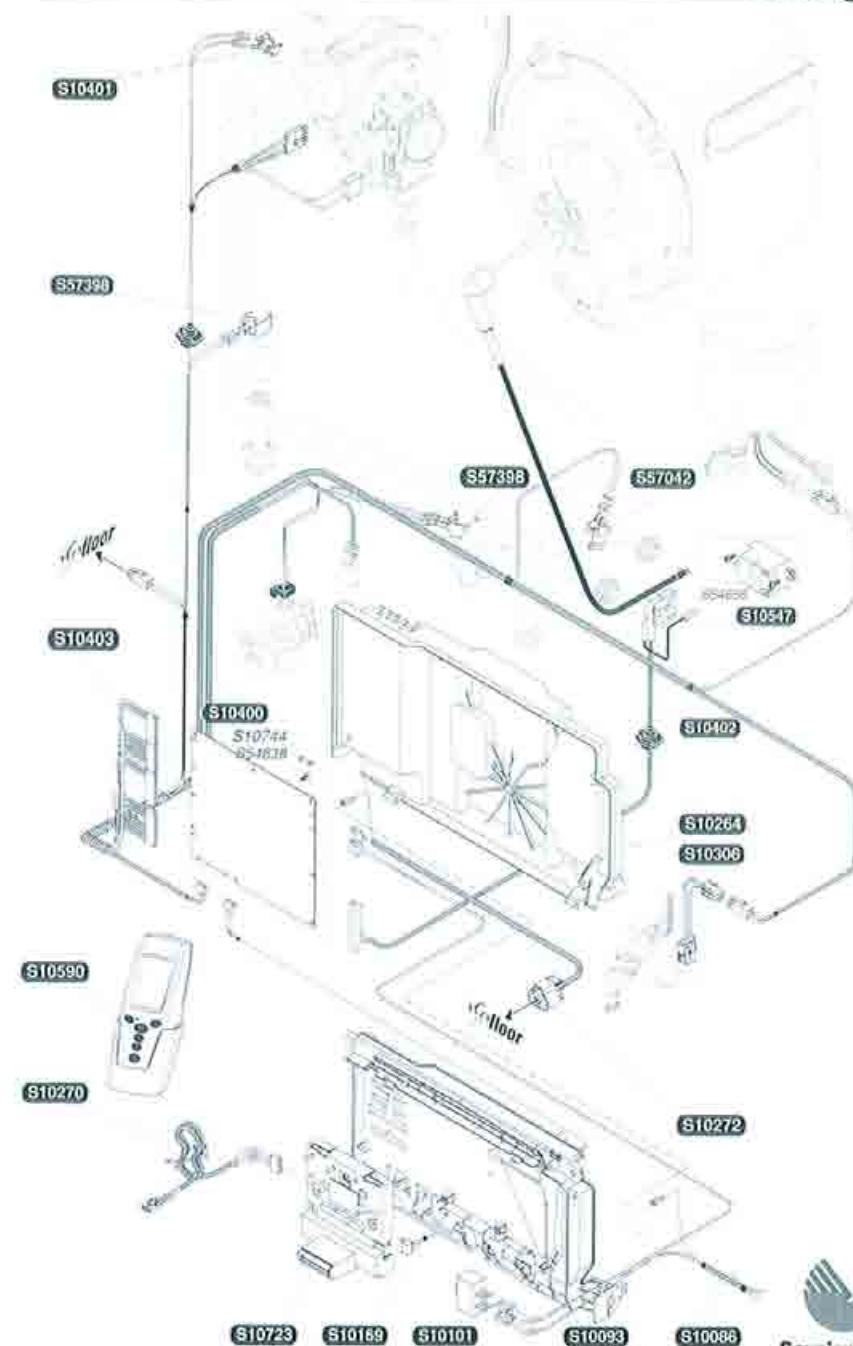
16



17

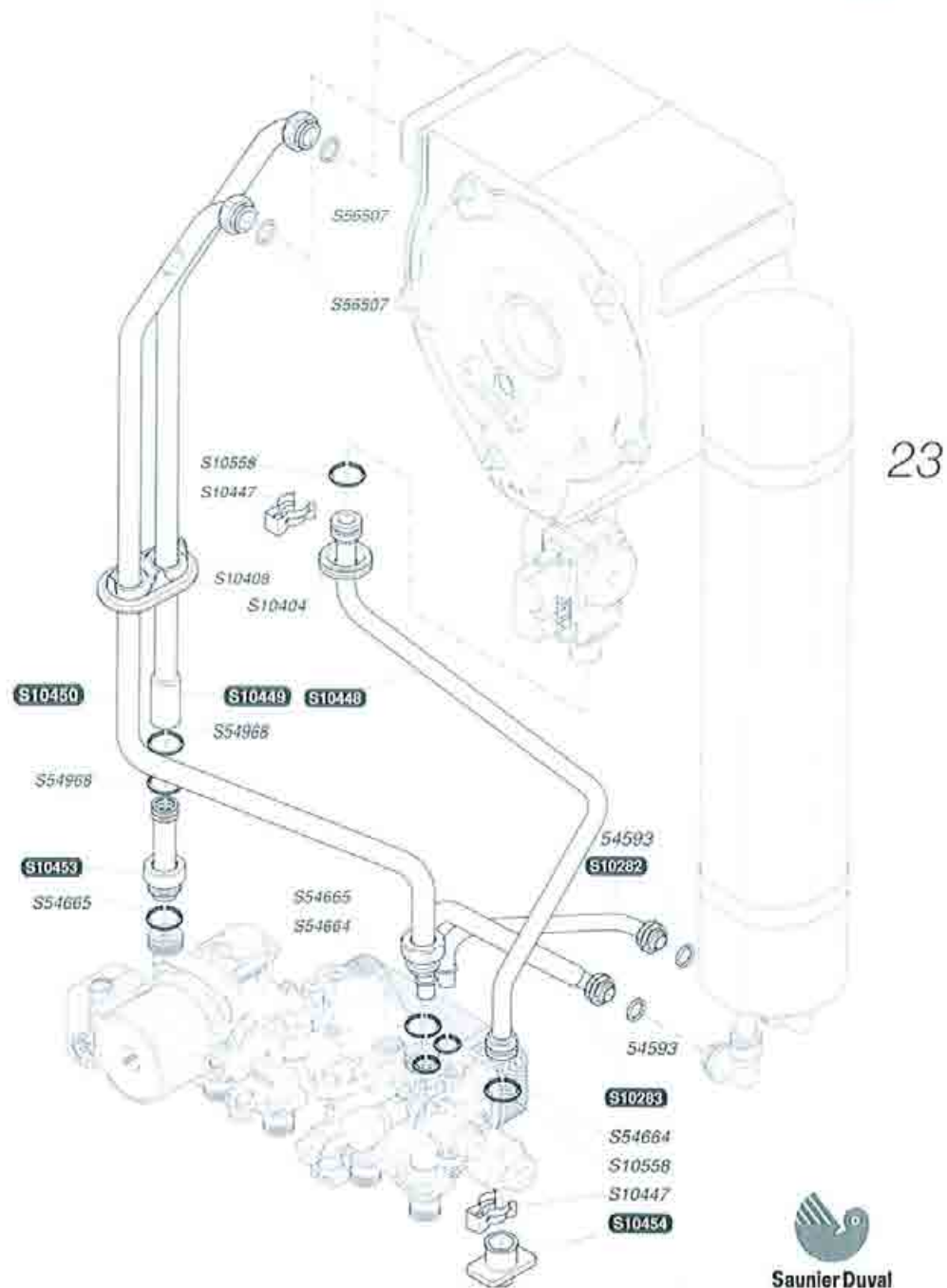
IsFAST Condens F 30 E
 IsFAST Condens F 35 E

S10086	1	Cablaggio alimentazione
S10093	1	Contenitore circuito
S10101	1	Interruttore ON/OFF
S10169	1	Fili circuito interfaccia
S10590	1	Scatola TA1
S10264	1	Coperchio scatola elettrico
S10270	1	Bretella TA
S10723	1	Modulo interfaccia
S10272	1	Cablaggio alimentazione
S10306	1	Bretella motore V3V
S10400	1	Circuito stampato
S10401	1	Termostato surriscaldamento + clip
S10402	1	Cablaggio accenditore
S10403	1	Cablaggio principale tipo F
S10547	1	Pilota
S10744	5	Fusibile 630 mA
S54656	50	Viti
S54838	75	Viti
S57042	1	Captore sanitario
S57398	1	Captore riscaldamento



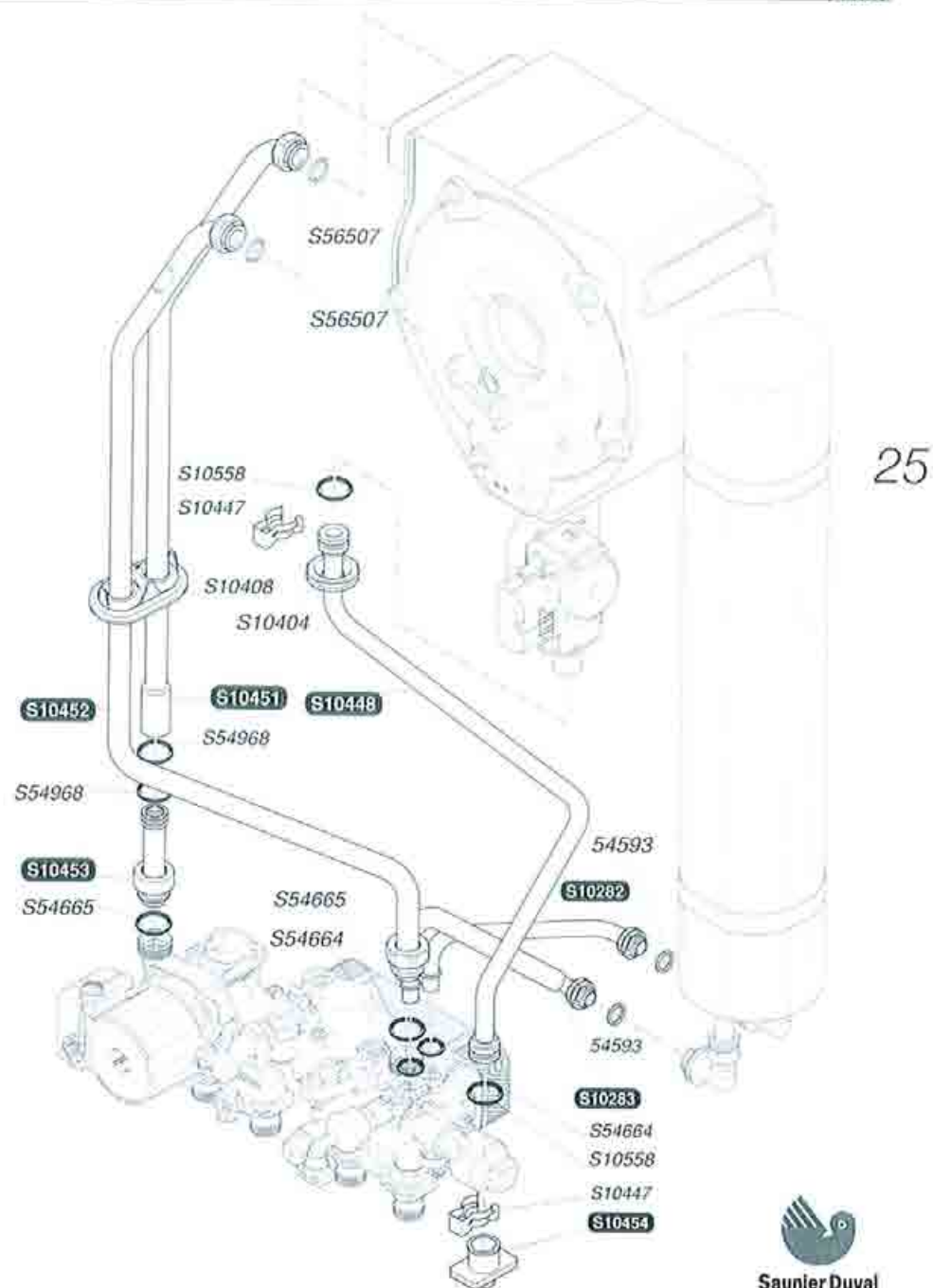
IsFAST Condens F 30 E

S10282	1	Tubo ingresso microaccumulo
S10283	1	Tubo uscita microaccumulo
S10404	2	Passa tubo
S10408	1	Passa tubo
S10447	10	Clip
S10448	1	Tubi gas
S10449	1	Tubi : Pompa / Scambiatore
S10450	1	Tubi : Scambiatore / V3V
S10453	1	raccordo telescopico
S10454	1	raccordo
S10558	10	Guarnizione
S54664	20	Guarnizione
S54665	20	Guarnizione
S54968	50	Guarnizione
S56507	50	Guarnizione
54593	20	Guarnizione



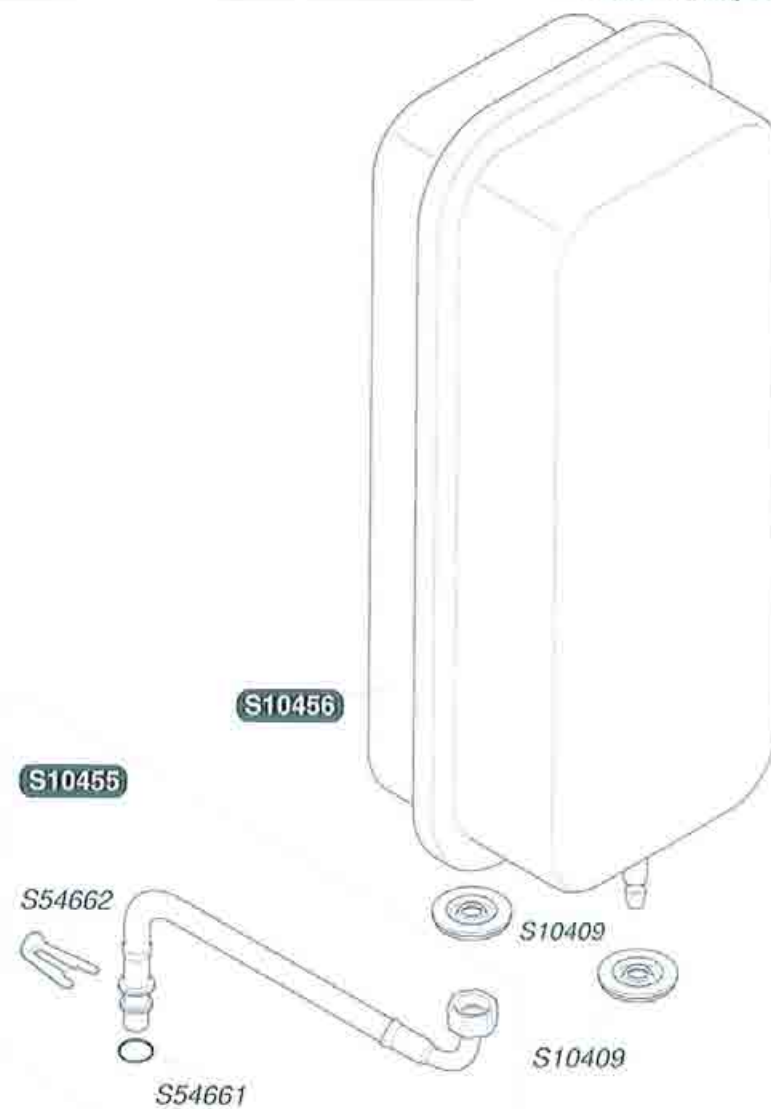
Isofast Condens F 35 E

S10282	1	Tubo ingresso microaccumulo
S10283	1	Tubo uscita microaccumulo
S10404	2	Passa tubo
S10408	1	Passa tubo
S10447	10	Clip
S10448	1	Tubi gas
S10451	1	Tubi : Pompa / Scambiatore
S10452	1	Tubi : Scambiatore / V3V
S10453	1	Raccordo telescopico
S10454	1	Raccordo
S10558	10	Guarnizione
S54664	20	Guarnizione
S54665	20	Guarnizione
S54968	50	Guarnizione
S56507	50	Guarnizione
54593	20	Guarnizione



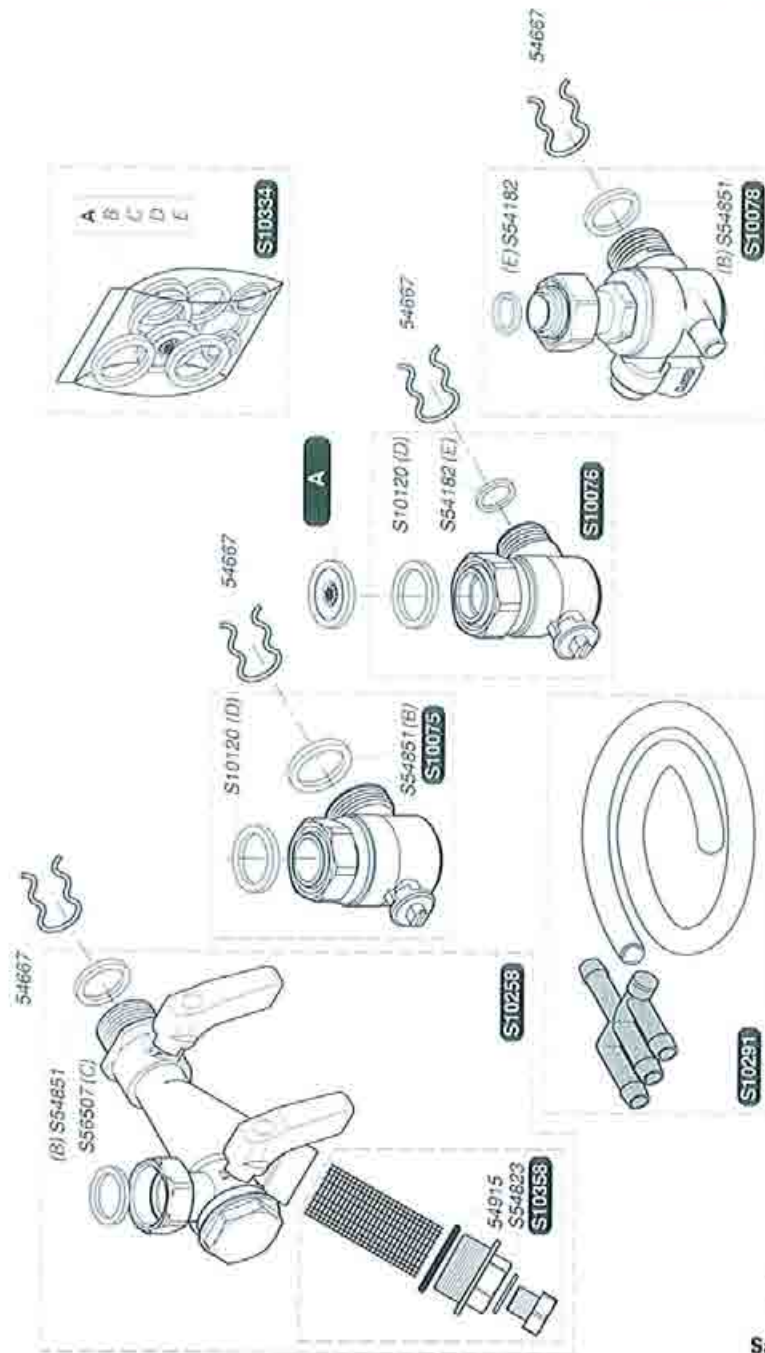
Isofast Condens F 30 E
Isofast Condens F 35 E

S10409	3	Passa tubo
S10455	1	Flessibile
S10456	1	Vaso d'espansione 10 l
S54661	20	Guarnizione torica
S54662	10	Clip



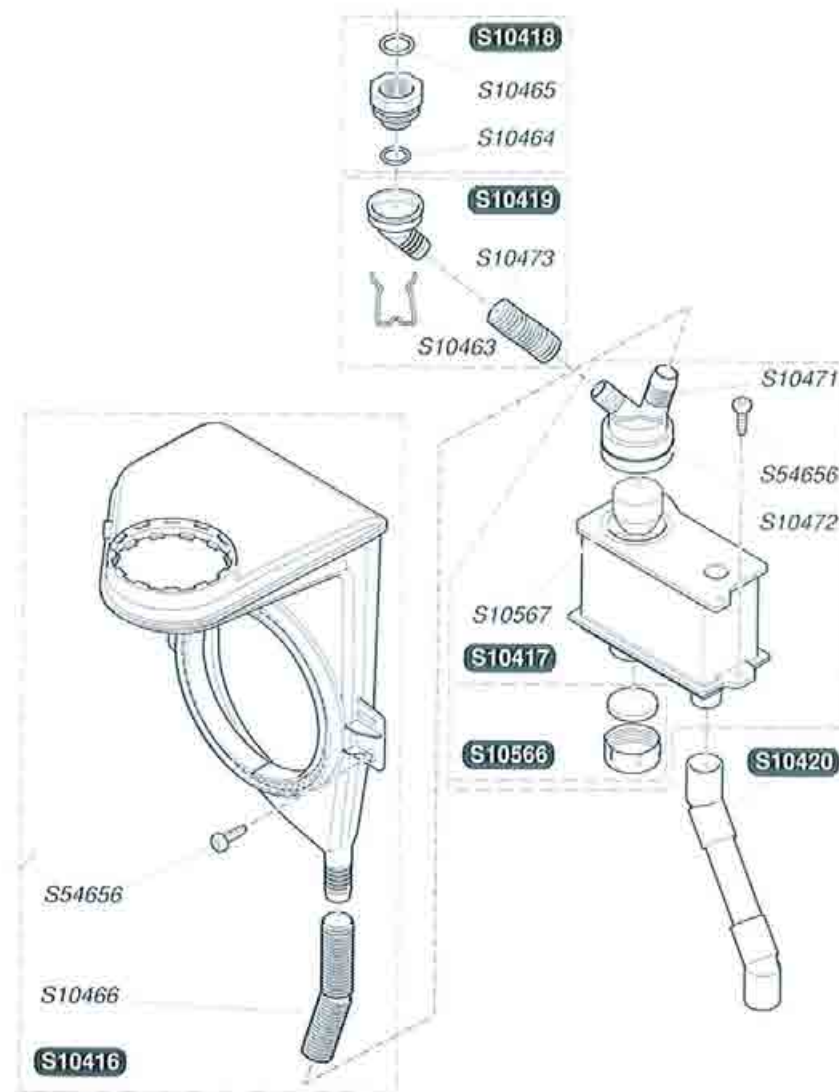
Isofast Condens F 30 E
Isofast Condens F 35 E

S10075	1	Ritorno riscaldamento
S10076	1	Valvola arresto acqua
S10078	1	Raccordo gas con vite prelievo
S10258	1	Insieme gruppo filtro riscaldamento
S10291	1	Tubo scarico valvole di sicurezza
S10334	1	Sacchetto guarnizioni
S10358	1	Filtro riscaldamento + dado + guarnizione torica
S10120	50	Guarnizione
S54182	100	Guarnizione
S54823	50	Guarnizione
S54851	100	Guarnizione
S56507	50	Guarnizione
54667	10	Clip
54669	10	A Limitatore di portata 16 l
54915	10	Guarnizione torica



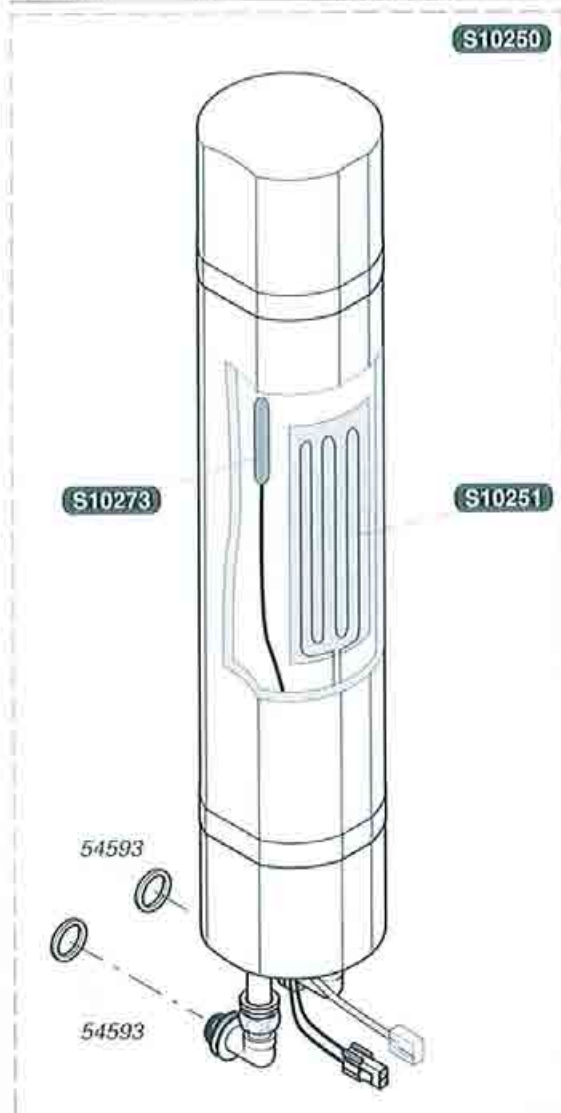
IsFAST Condens F 30 E
IsFAST Condens F 35 E

S10416	1	Condotto fumi
S10417	1	Sifone assemblato
S10418	1	Dado recupero condensa
S10419	1	Connettore raccordo sifone
S10420	1	Tube scarico condensa
S10463	1	Clip
S10464	1	Guarnizione ring
S10465	1	Guarnizione ring
S10466	2	Flessibile
S10471	1	Raccordo sifone
S10472	10	Guarnizione ring
S10473	2	Flessibile
S10566	1	Tappo
S10567	1	Galleggiante
S54656	50	Viti



Isofast Condens F 30 E
Isofast Condens F 35 E

S10250	1	Bollitore microaccumulo
S10251	1	Resistenza microaccumulo
S10273	1	CTN Bollitore microaccumulo
S57419	1	Valvola 10 bars
S54182	100	Guarnizione
54593	20	Guarnizione



Vaillant Saunier Duval Italia S.p.A. - unipersonale
 Società soggetta all'attività di direzione
 e coordinamento della Vaillant GmbH
 Via Benigno Crespi 70 - 20159 Milano
 Tel 02/607 490 1 - Fax 02/607 490 603
www.saunierduval.it - sd@saunierduval.it


Saunier Duval