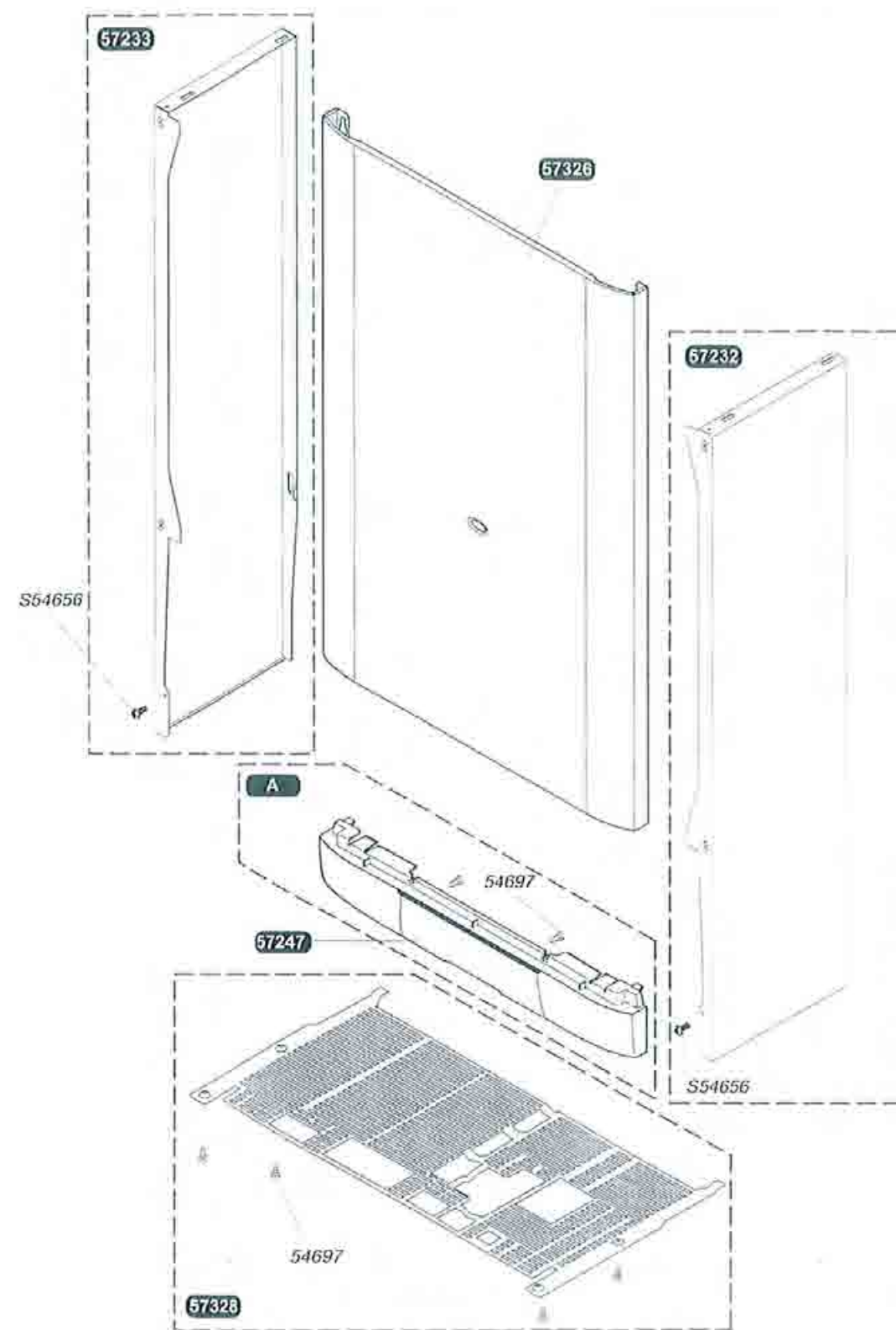
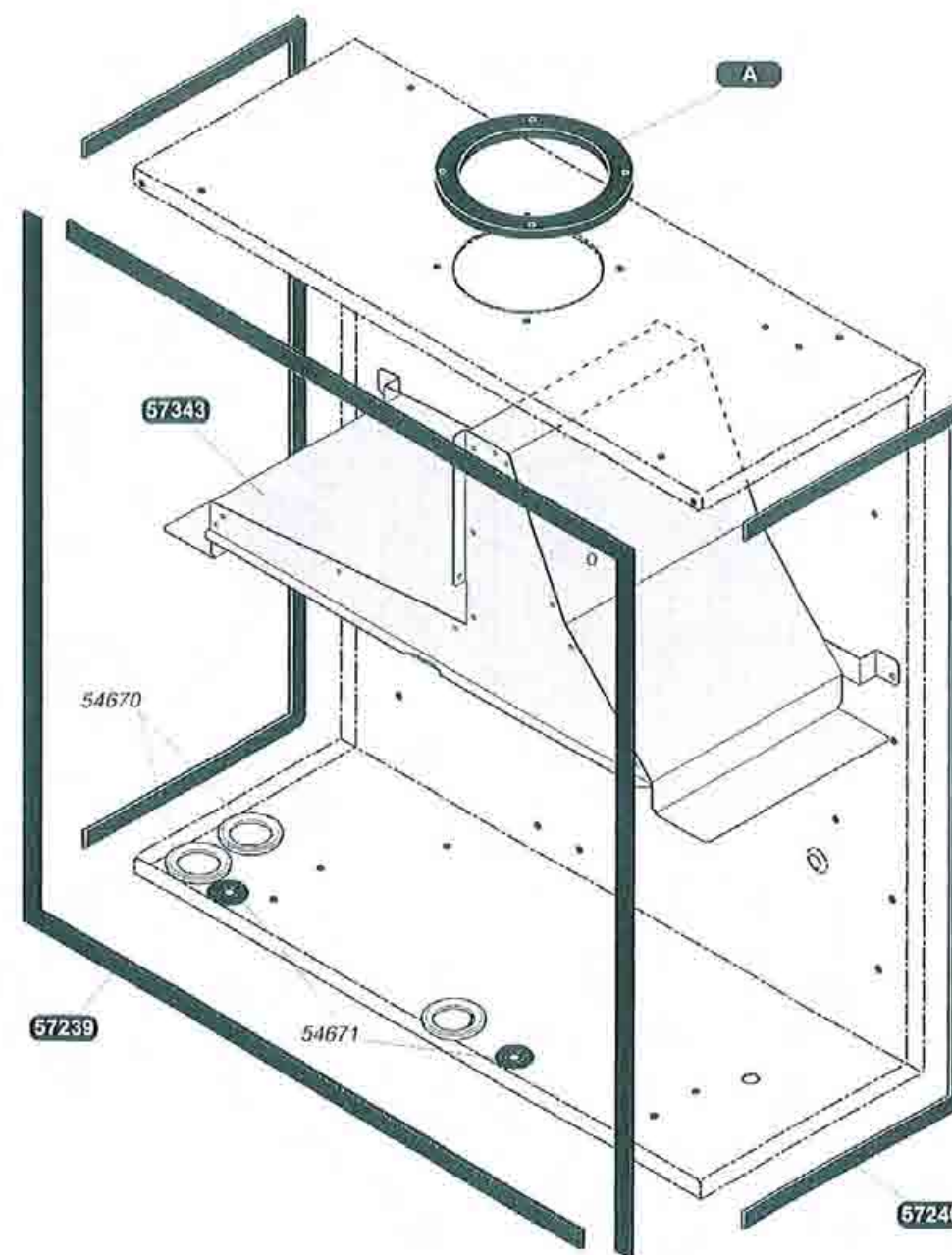


57232	1	Pannello laterale destro
57233	1	Pannello laterale sinistro
57247	1	Sportello
57326	1	Pannello frontale
57327	1	A Pannello comandi
57328	1	Griglia
S54656	50	Viti
54697	30	Viti

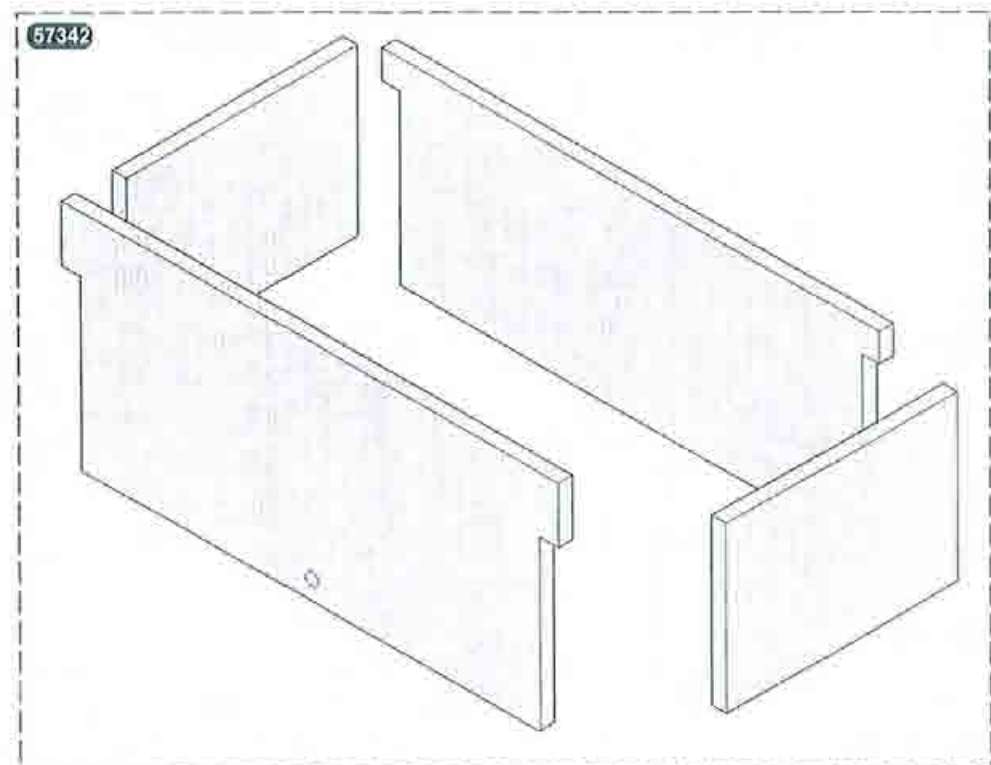


56233	1	A	Guarnizione curva coassiale
56234	1	A	Guarnizione del separatore doppio flusso
57239	2		Guarnizione pannello frontale
57240	2		Guarnizione pannello laterale
57343	1		Cappa fumi
54670	10		Guarnizione passaggio tubo
54671	10		Passa cavo

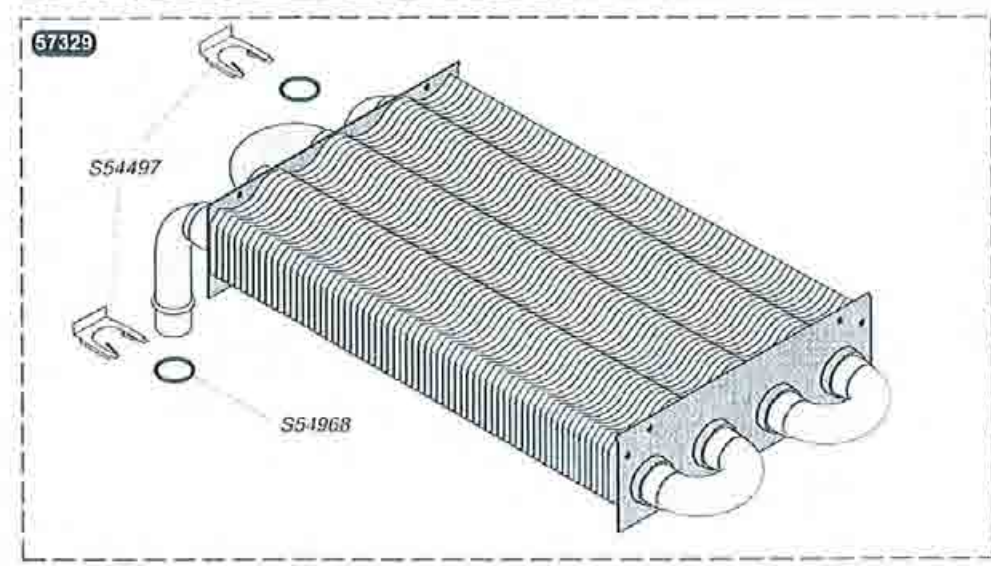


57329	1	Scambiatore
57342	1	Isolante in fibra ceramica
54497	10	Clip
54968	50	Guarnizione torica

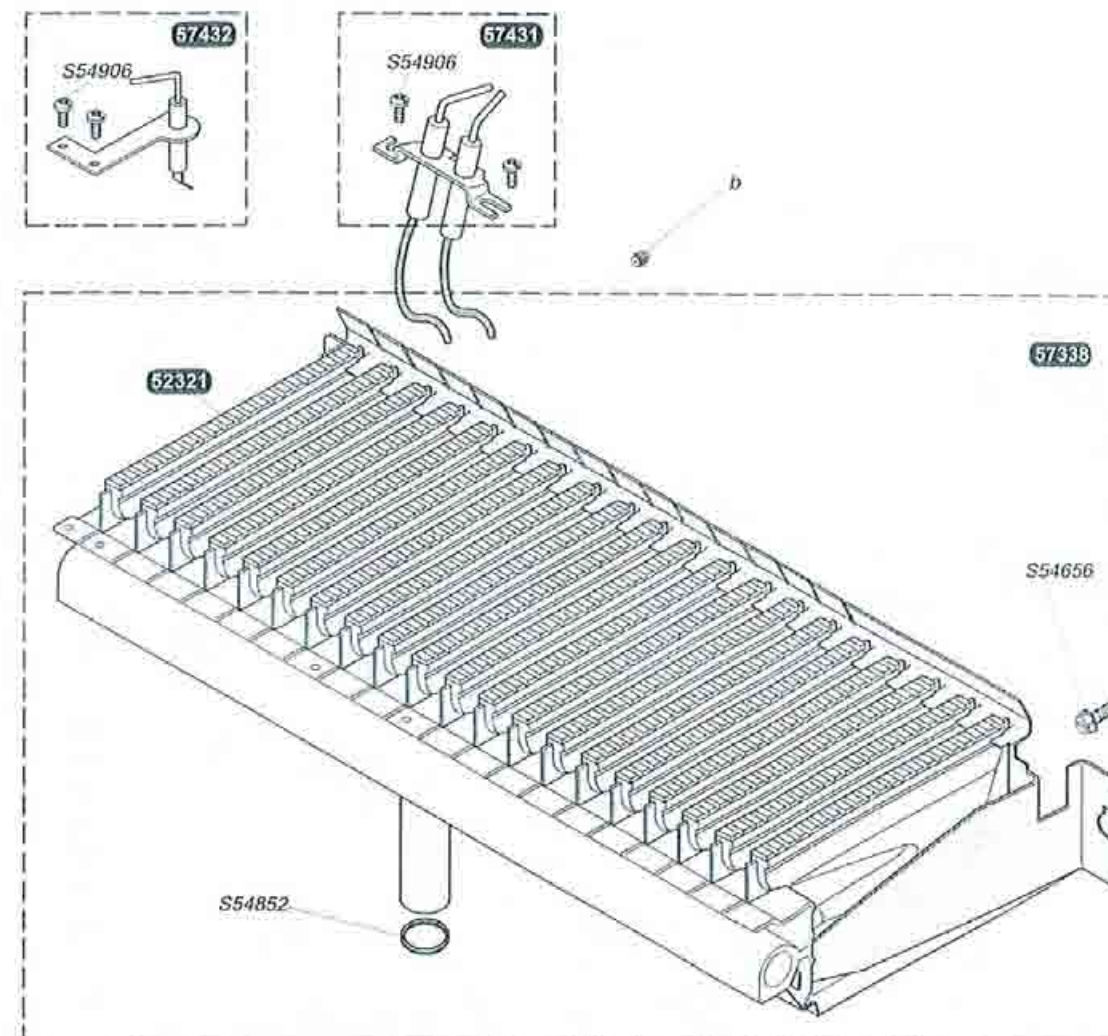
36



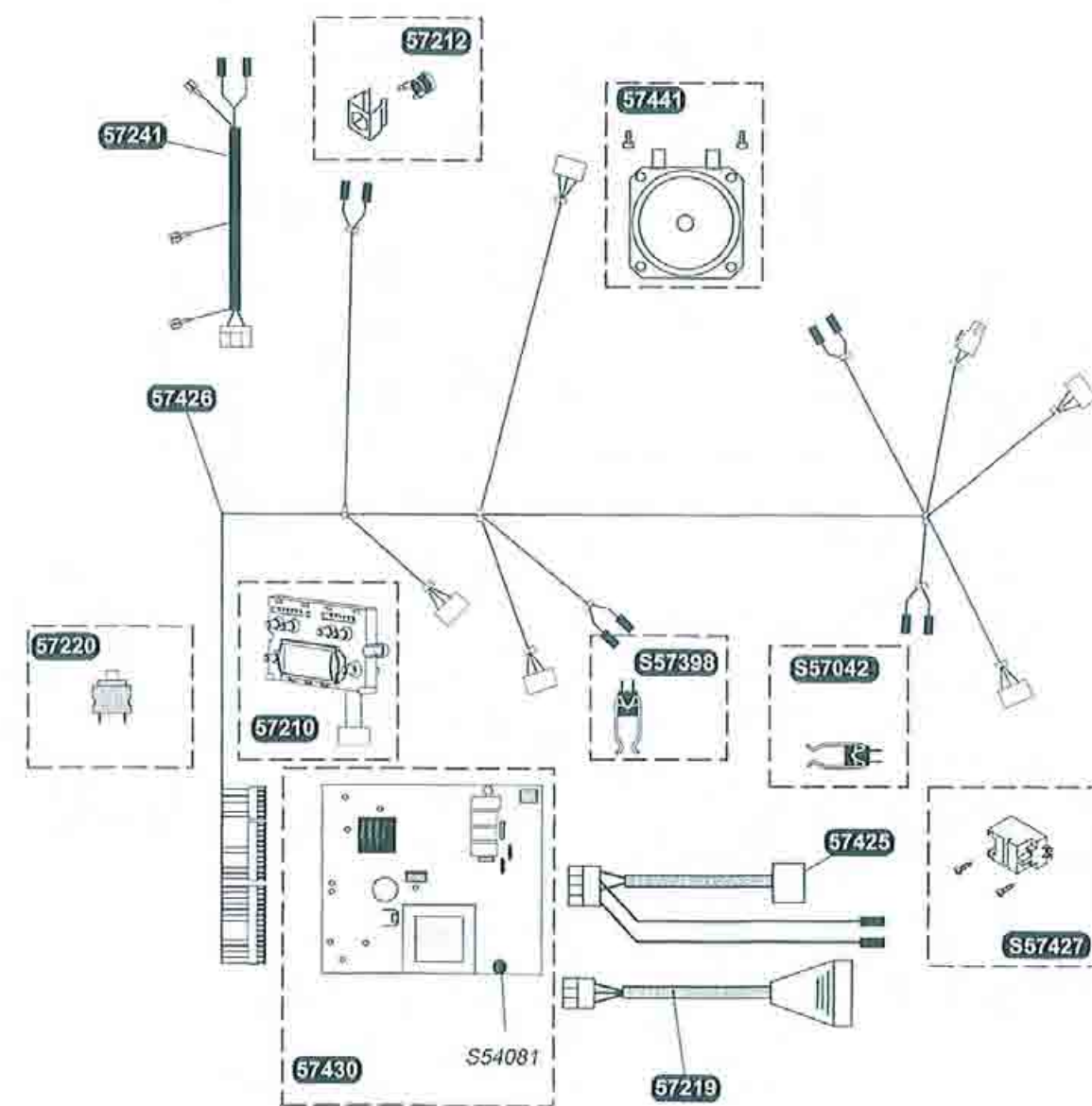
37



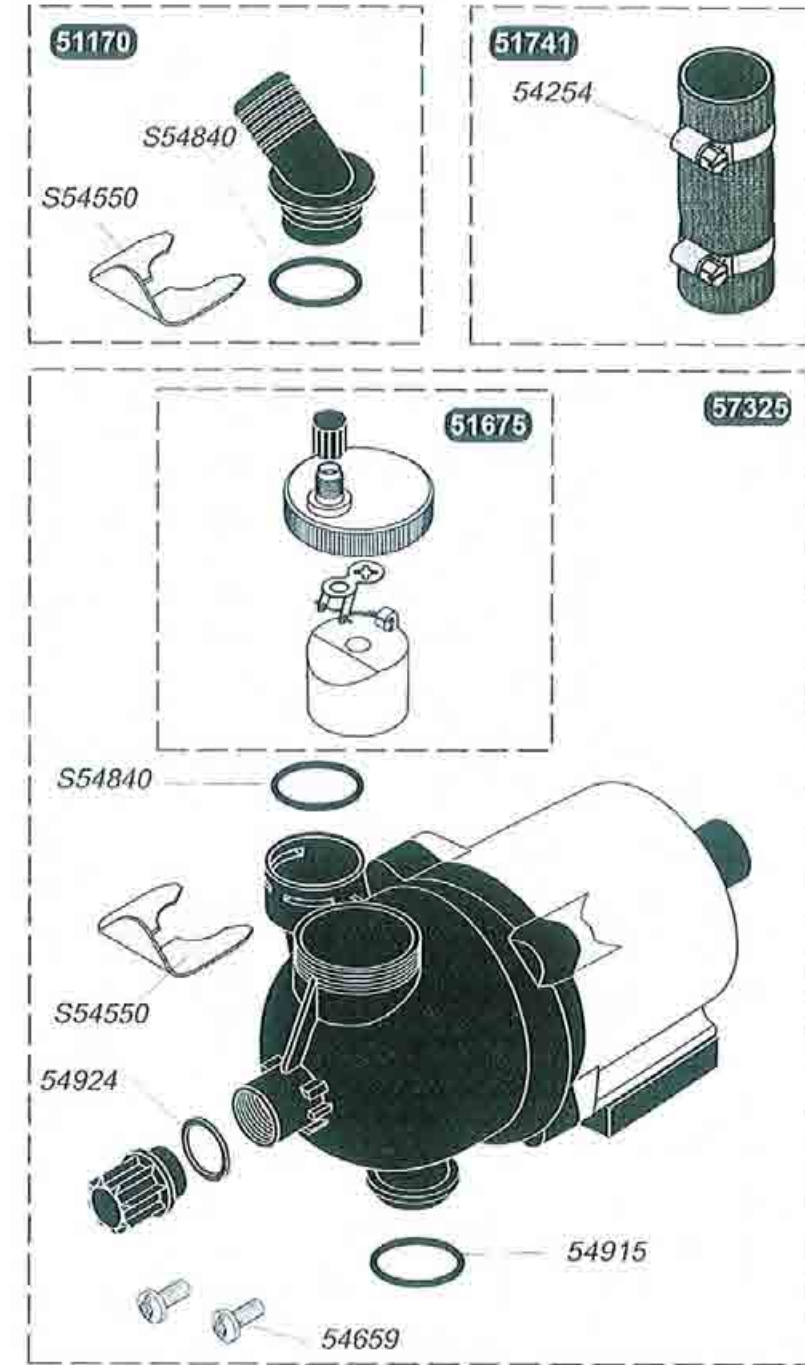
<b>52321</b>	<b>4</b>		Braccio bruciatore
<b>57338</b>	<b>1</b>		Bruciatore
<b>57431</b>	<b>1</b>		Elettrodo d'accensione
<b>57432</b>	<b>1</b>		Elettrodo di controllo
<i>S52969</i>	<i>16</i>	<i>b</i>	<i>Ugello bruciatore G 20</i>
<i>S52992</i>	<i>16</i>	<i>b</i>	<i>Ugello bruciatore G 30</i>
<i>S54656</i>	<i>50</i>		<i>Viti</i>
<i>S54852</i>	<i>100</i>		<i>Guarnizione</i>
<i>S54906</i>	<i>50</i>		<i>Viti</i>



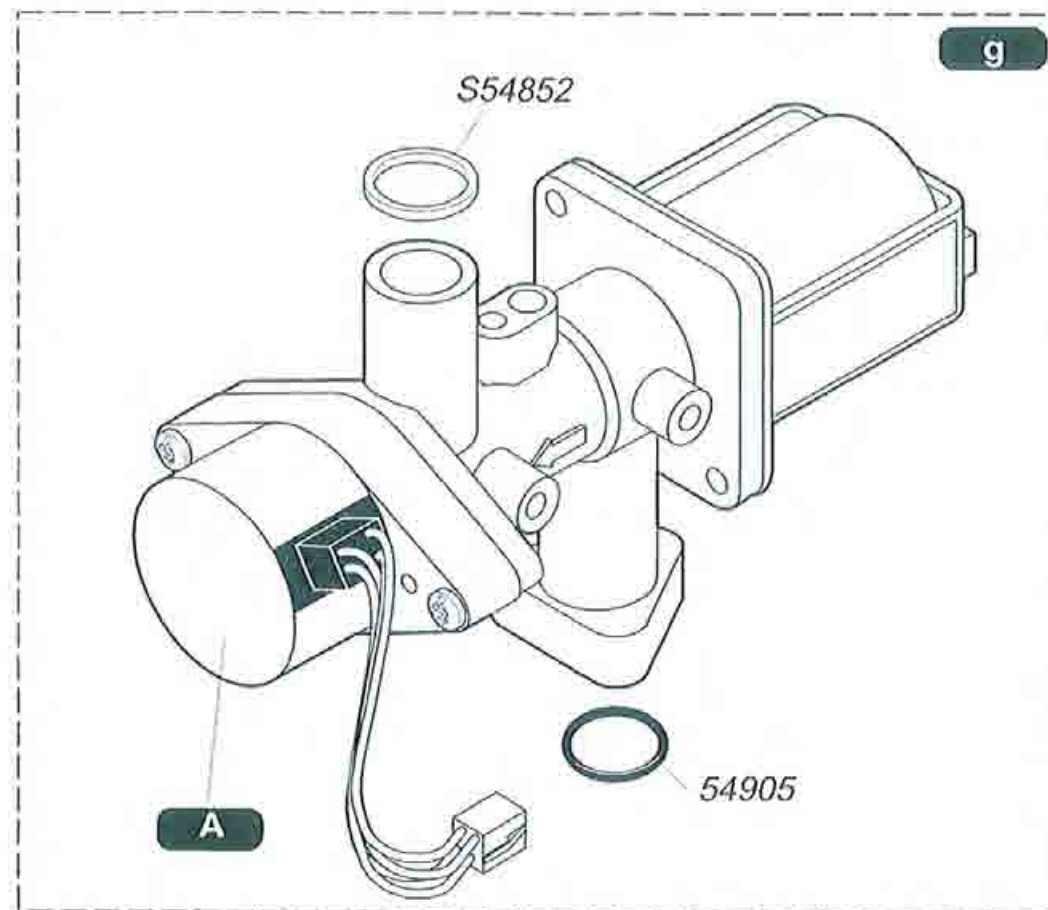
S57042	1	Captore sanitario
57210	1	Modulo display
57212	1	Termostato surriscaldamento
57219	1	Cablaggio valvola 3 vie
57220	1	Interruttore ON/OFF
57241	1	Cablaggio alimentazione estrattore
S57398	1	Captore riscaldamento
57425	1	Cablaggio accensione
57426	1	Cablaggio
S57427	1	Accenditore
57430	1	Circuito stampato
57440	1	Pressostato
S54081	5	Fusibile



51170	1	Raccordo
51675	1	Spurgatore pompa
51741	2	Manicotto
57325	1	Pompa
54254	10	Fascetta
S54550	10	Clip
54659	50	Viti
S54840	10	Guarnizione torica
54915	10	Guarnizione torica
54924	10	Guarnizione



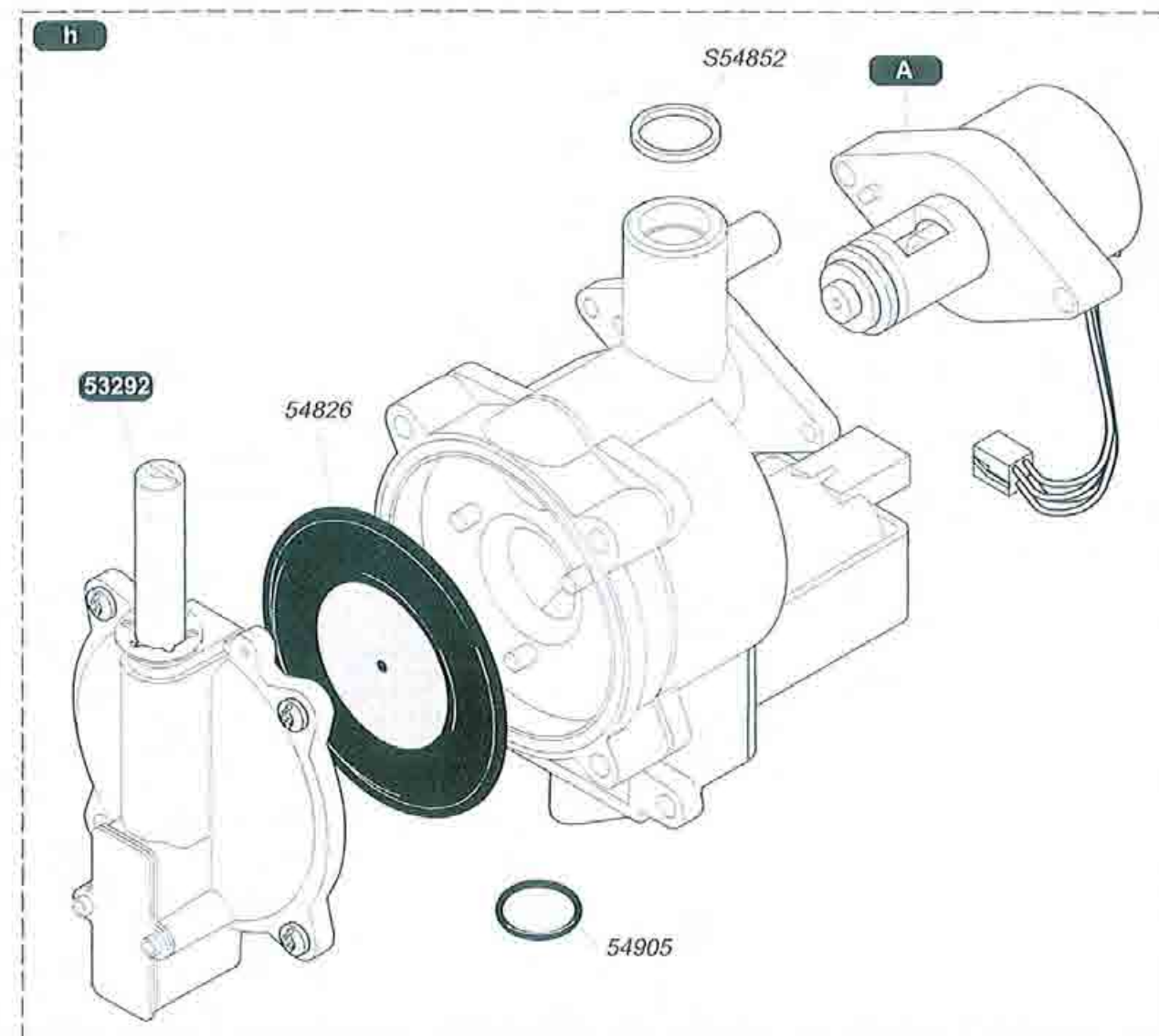
57429	1	g	Meccanismo gas G 30
S57435	1	A	Motore G 30
S54852	100		Guarnizione
54905	25		Guarnizione torica



50

51

57448	1	<b>h</b>	Meccanismo gas G 20
53292	1		Coperchio regolatore
54826	3		Valvola clapet membrana
S57434	1	<b>A</b>	Motore G 20
S54852	100		Guarnizione
54905	25		Guarnizione torica



52

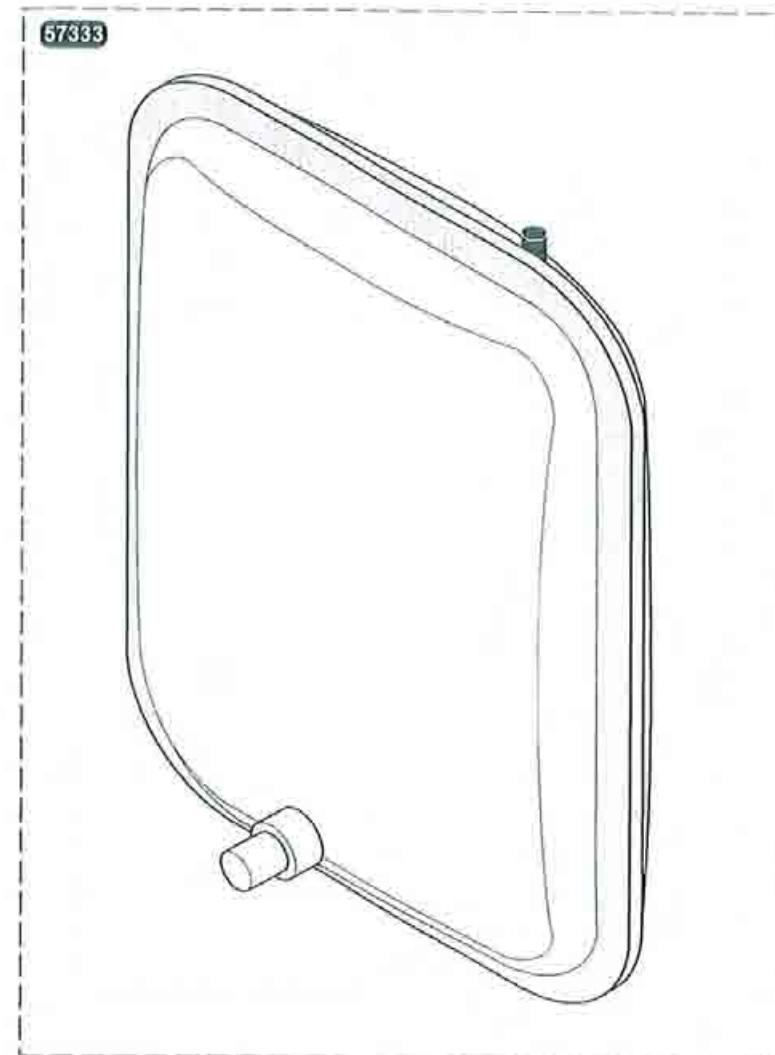
53



**Wofast** C/F 31 E<sub>1</sub>

Vaso d'espansione

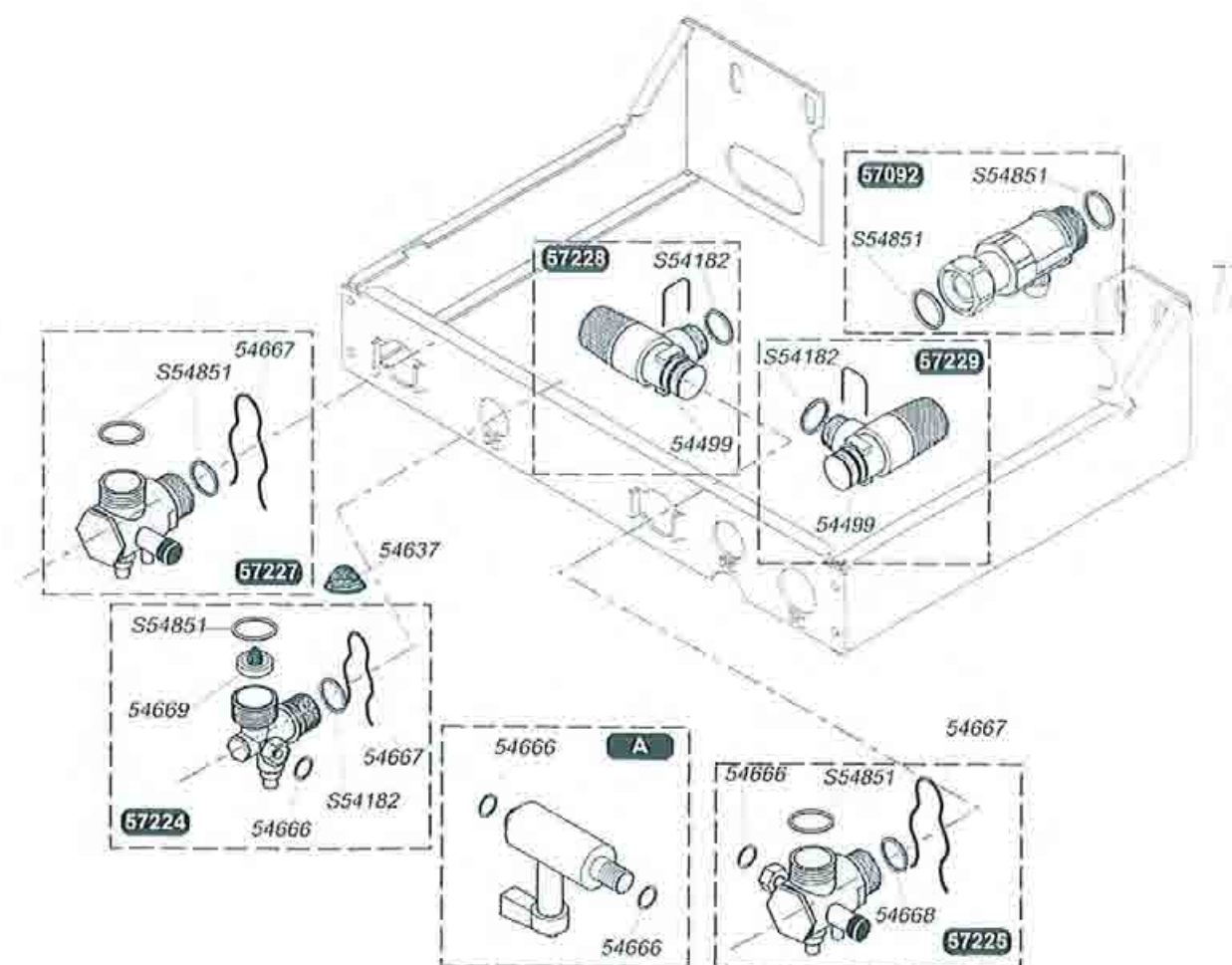
57333 1 Vaso d'espansione 12 l



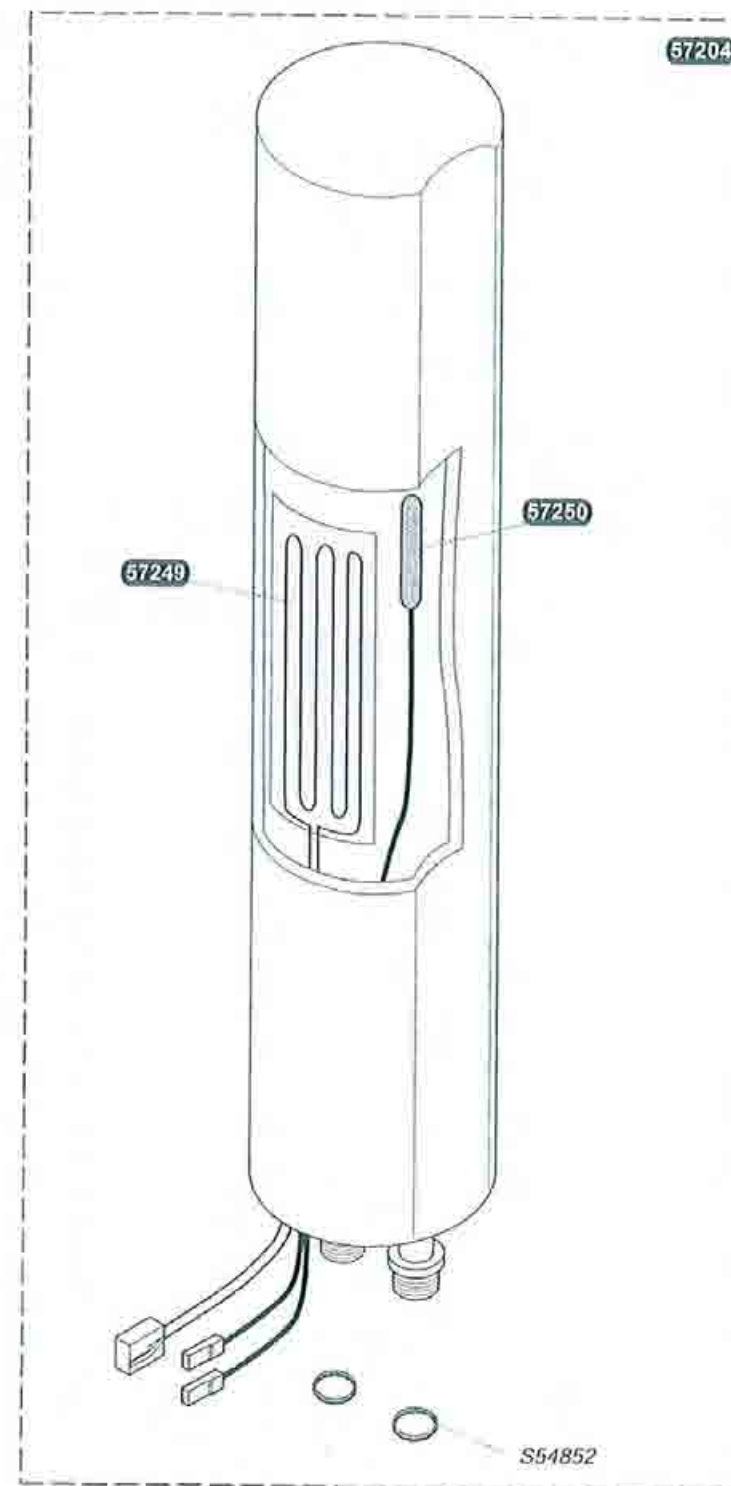
74

75

57092	1	Rubinetto gas
57224	1	Rubinetto entrata acqua fredda
57225	1	Rubinetto mandata riscaldamento
57227	1	Rubinetto ritorno riscaldamento
57228	1	Valvola di sicurezza 3 Bar
57229	1	Valvola di sicurezza 10 Bar
57231	1	A Rubinetto di riempimento
S54182	100	Guarnizione
54499	20	Guarnizione torica
54637	10	Filtro
54666	50	Guarnizione
54667	10	Clip
54668	20	Guarnizione
S54851	100	Guarnizione
54669	10	Limitatore di portata 16 l

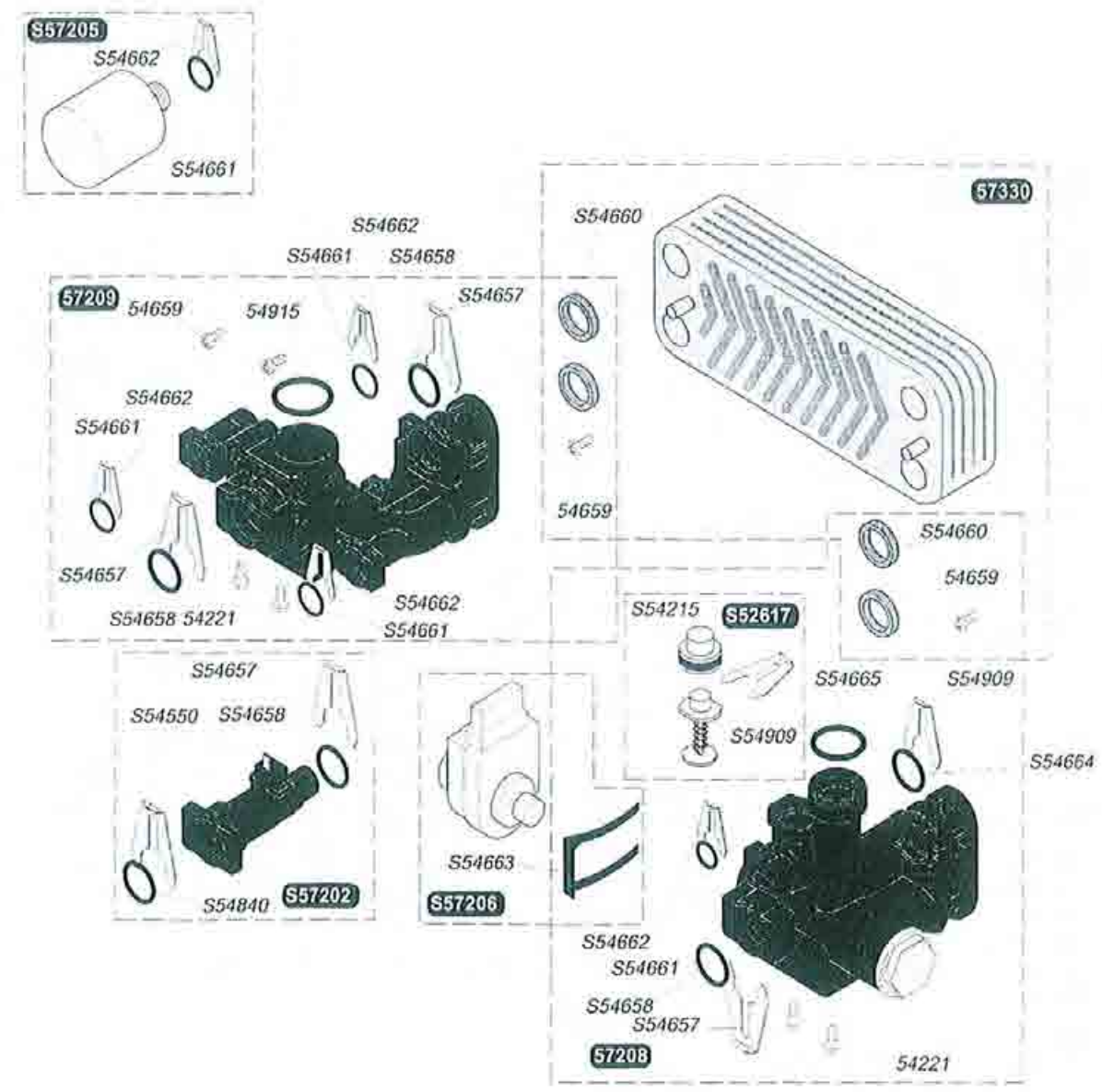


57204	1	Micro accumulato 4 l
57249	1	Resistenza
57250	1	Captore temperatura
S54852	100	Guarnizione



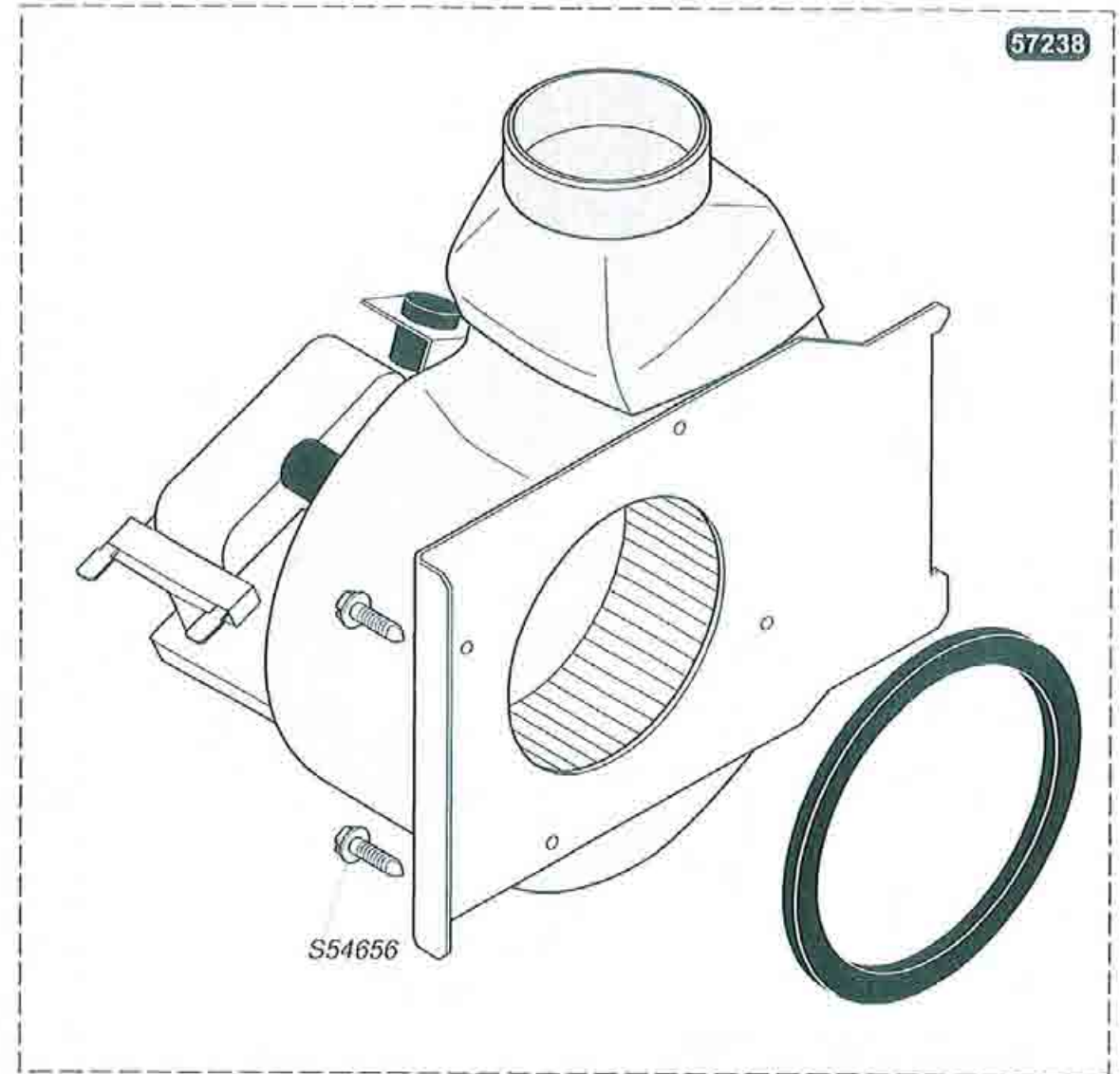
<b>S52617</b>	<b>1</b>	By Pass
<b>S57202</b>	<b>1</b>	Captore sanitario
<b>57330</b>	<b>1</b>	Scambiatore sanitario
<b>S57205</b>	<b>1</b>	Captore
<b>S57206</b>	<b>1</b>	Motore valvola deviatrice
<b>57208</b>	<b>1</b>	Valvola 3 vie
<b>57209</b>	<b>1</b>	Gruppo idraulica pompa

S54215	25	Guarnizione torica
54221	50	Viti
S54550	10	Clip
S54657	10	Clip Ø 18
S54658	20	Guarnizione torica
54659	50	Viti
S54660	20	Guarnizione
S54661	20	Guarnizione torica
S54662	10	Clip Ø 10
S54663	10	Clip
S54664	20	Guarnizione torica
S54665	20	Guarnizione torica
S54840	10	Guarnizione torica
S54909	15	Clip
54915	10	Guarnizione torica
54989	10	Guarnizione



57238	1	Estrattore
S54656	50	Viti

78



79