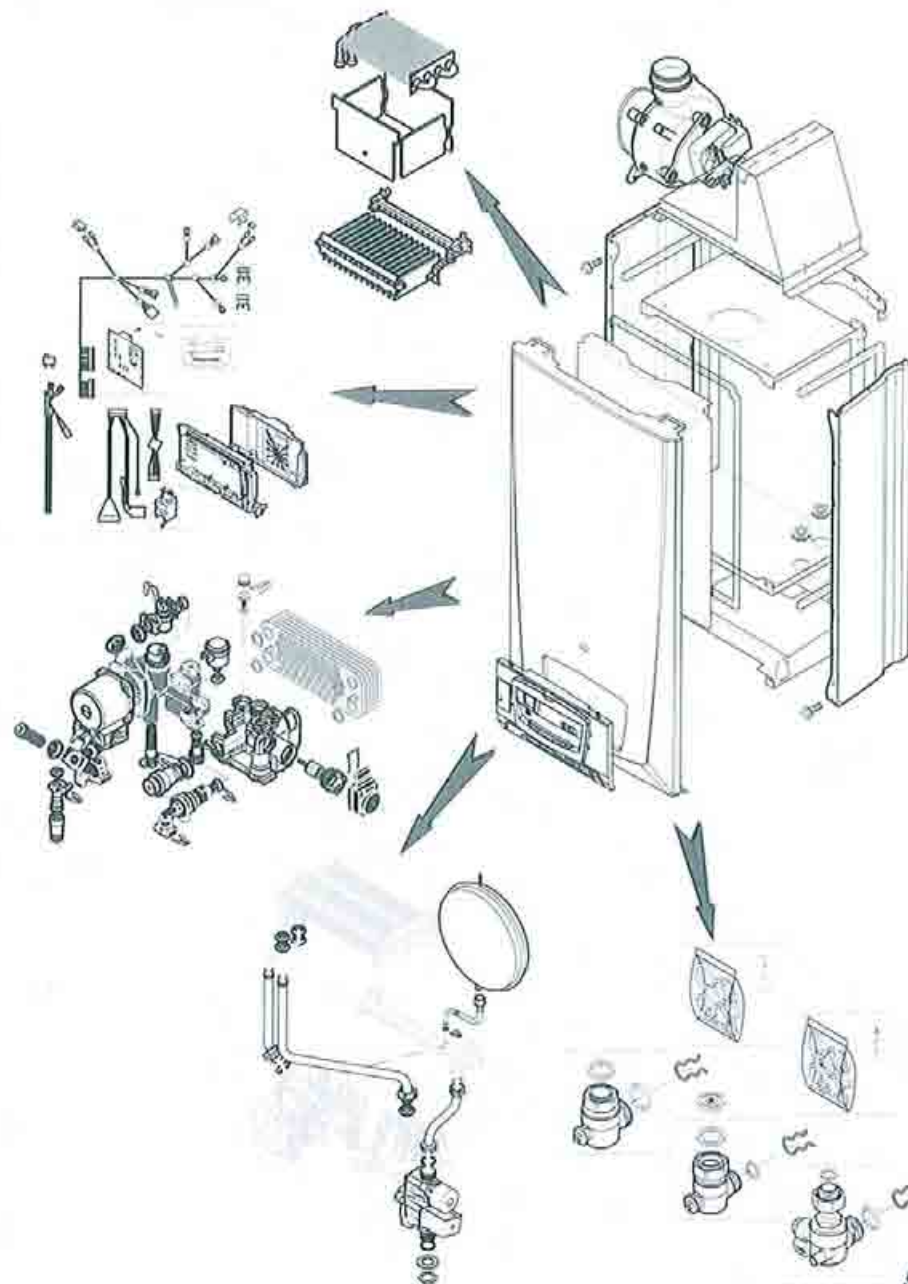


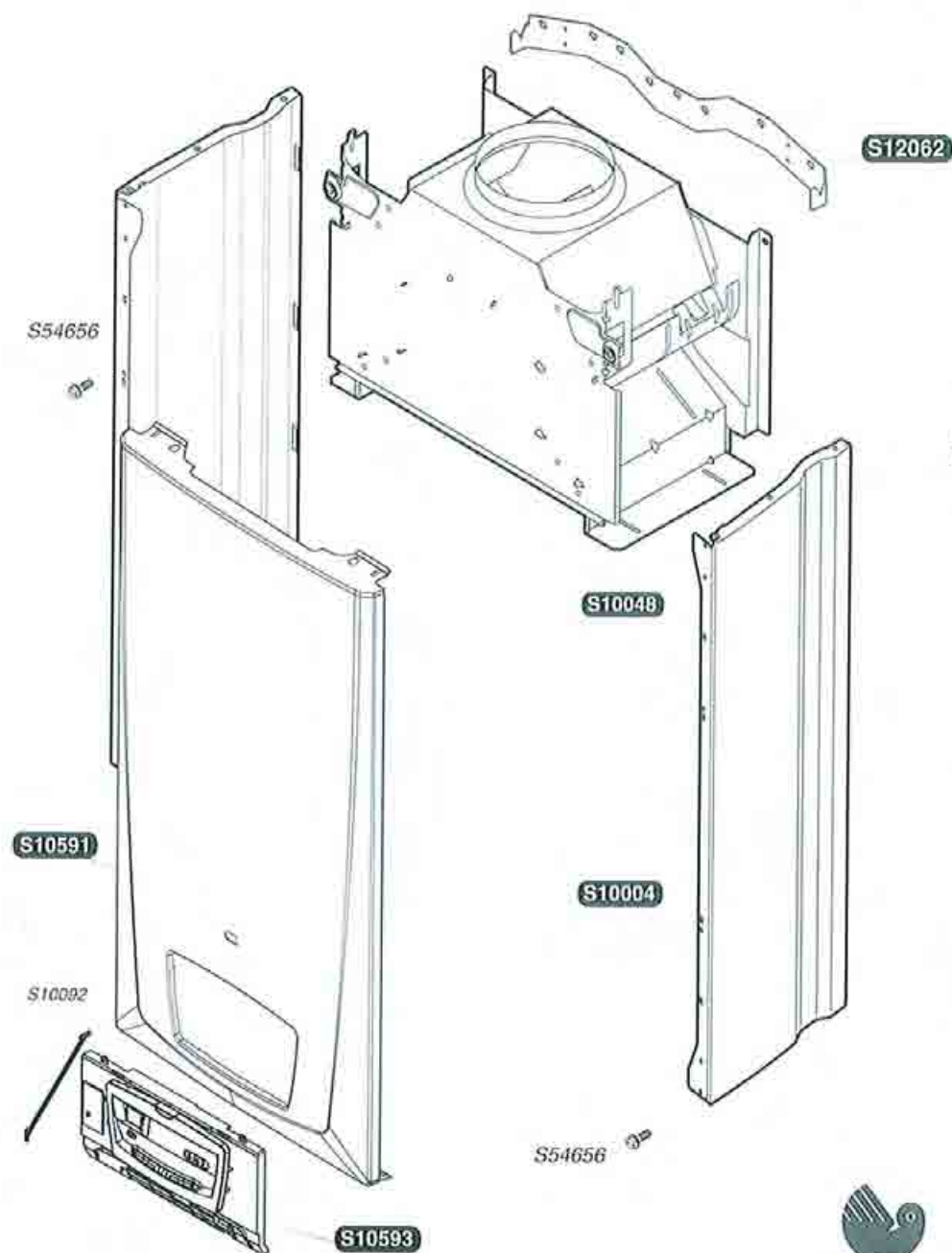
ThemaClassic C 25 E
 ThemaClassic F 25 E
 ThemaClassic C AS 25 E
 ThemaClassic F AS 25 E

Page 4	Estetica
Page 12	Scambiatore
Page 14	Meccanismo gas
Page 16	Idraulica
Page 20	Cablaggio
Page 28	Raccorderia



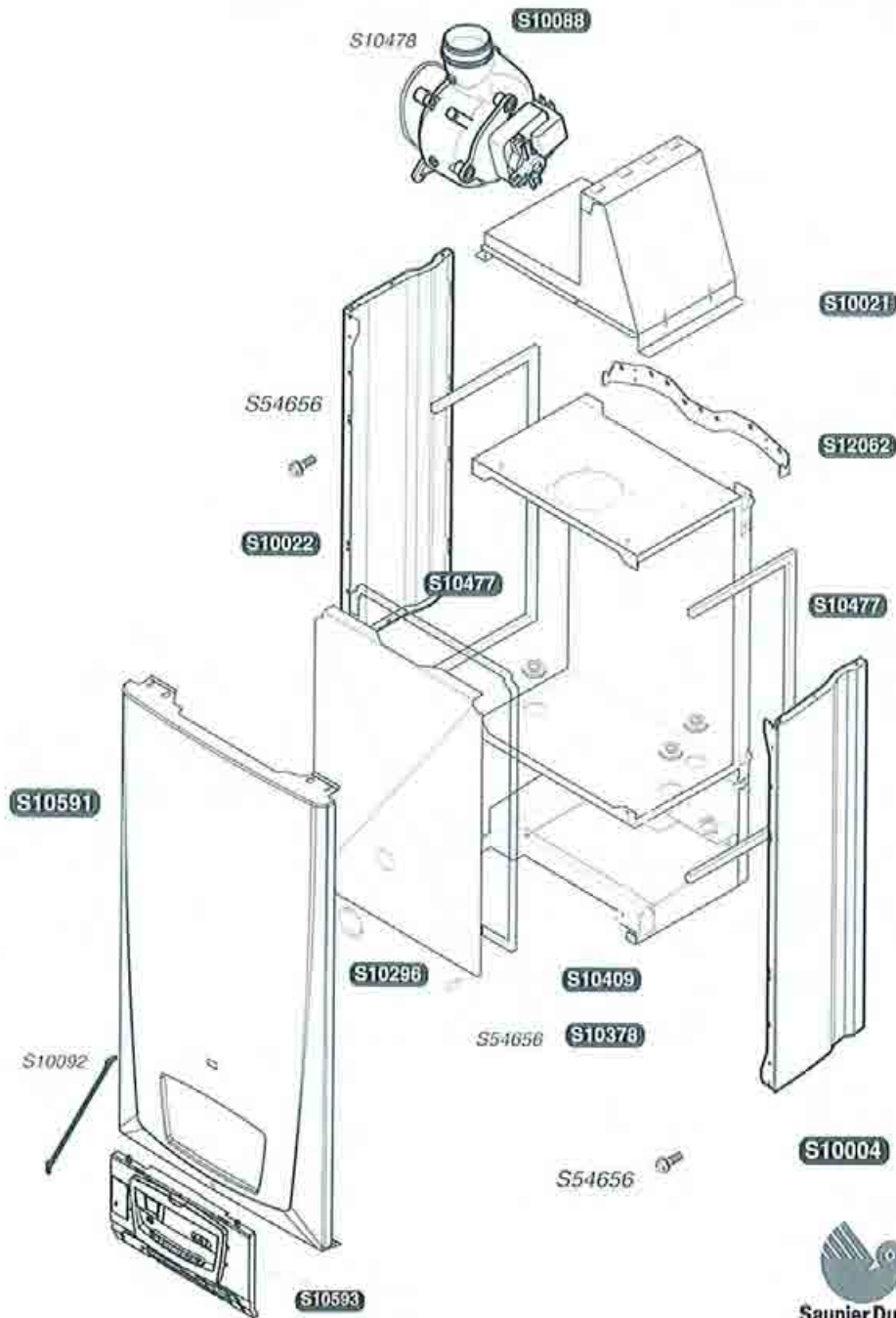
Themaclassic C 25 E

S10004	1	Pannello laterale
S10048	1	Cappa tiraggio
S10092	5	Cinghia tenuta sportello
S10591	1	Pannello frontale
S10593	1	Pannello comandi
S12062	1	Gancio a muro
S54656	50	Viti



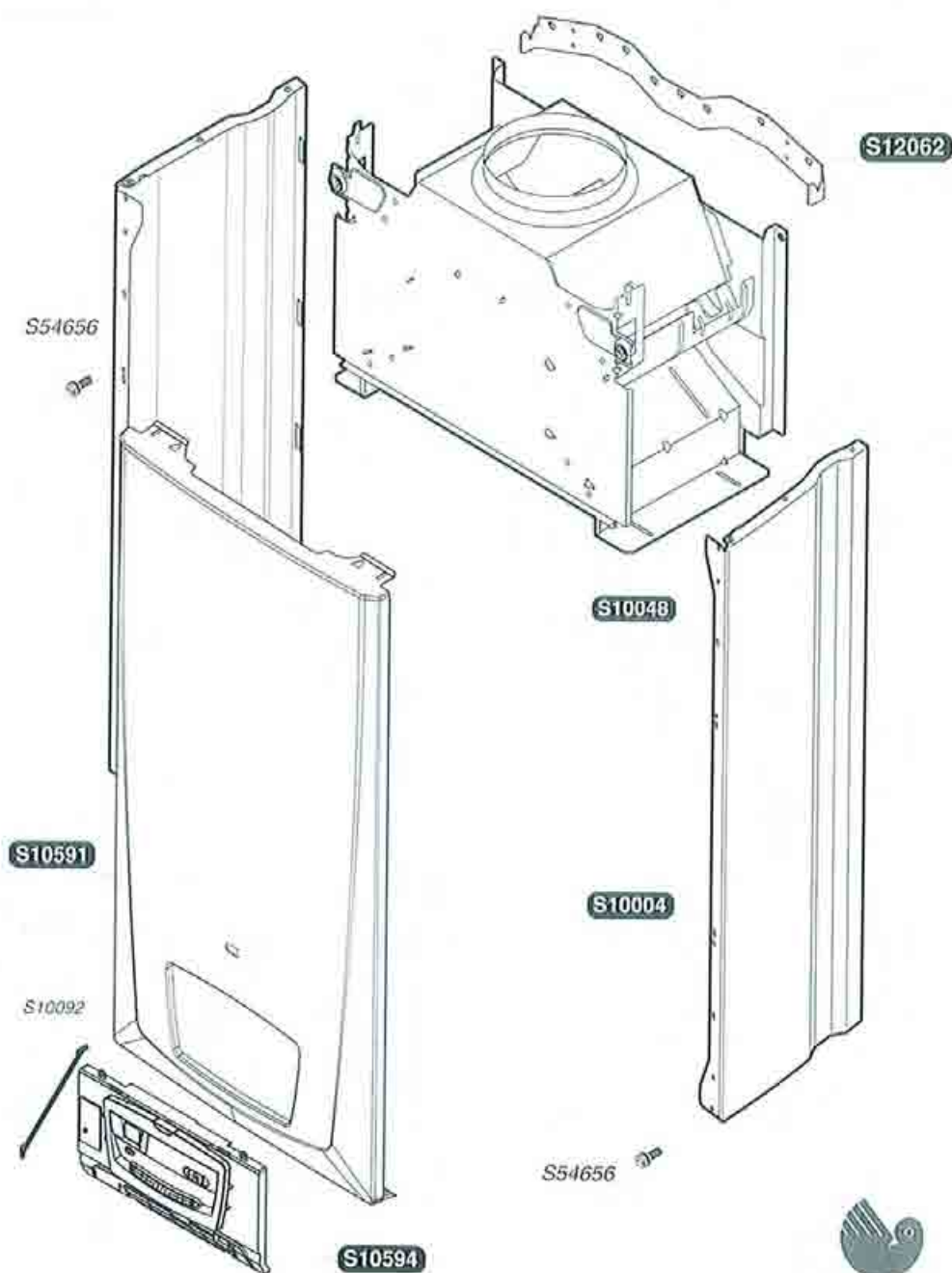
Themaclassic F 25 E

S10004	1	Pannello laterale
S10021	1	Cappa fumi
S10022	1	Pannello frontale
S10088	1	Estrattore
S10092	5	Cinghia tenuta sportello
S10296	1	Guarnizione + vetro spia pilota
S10378	1	Guarnizione pannello frontale
S10409	3	Guarnizione passaggio tubo
S10477	1	Guarnizione pannello laterale
S10478	1	Guarnizione estrattore
S10591	1	Pannello frontale
S10593	1	Pannello comandi
S12062	1	Gancio a muro
S54656	50	Viti



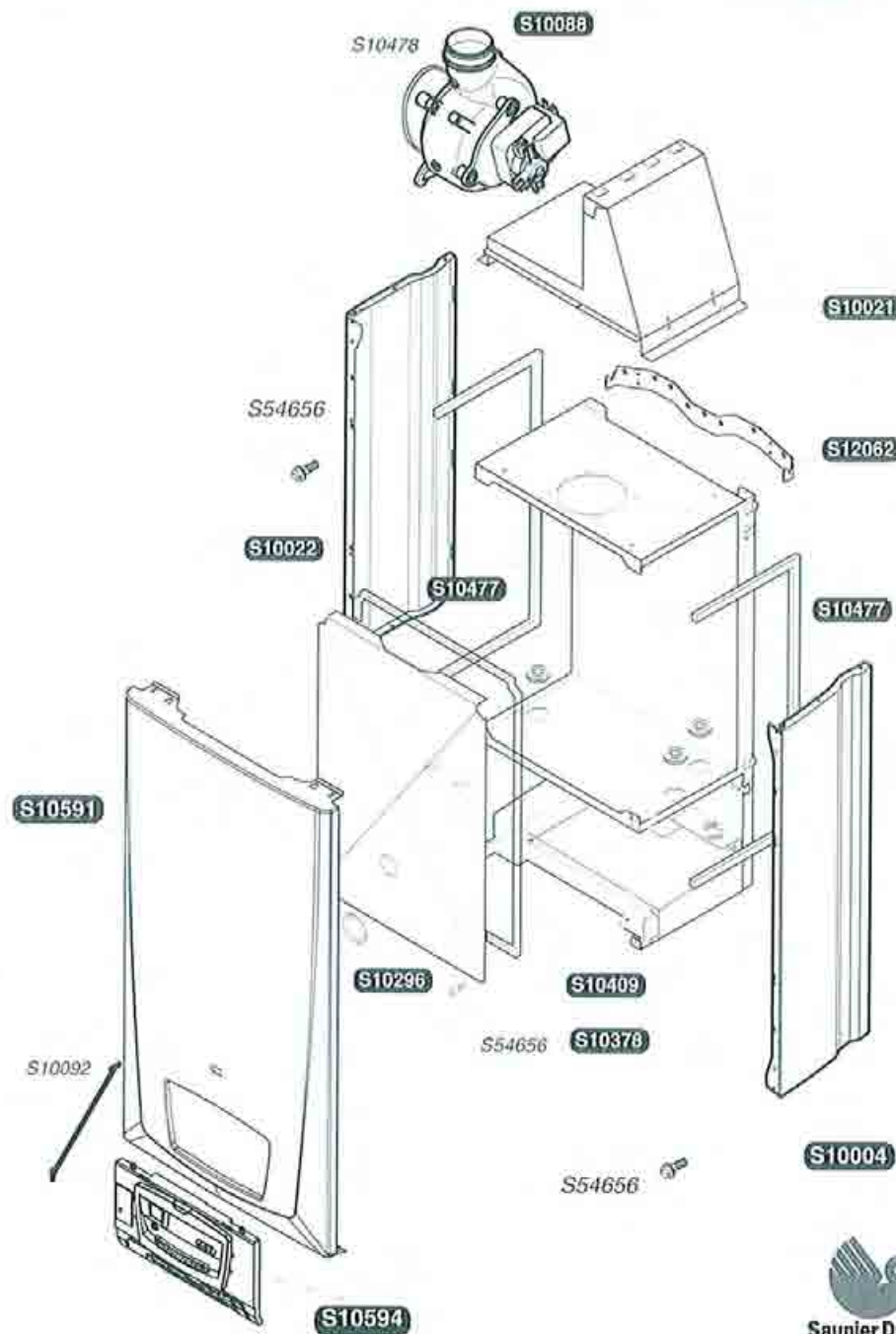
Themaclassic C AS 25 E

S10004	1	Pannello laterale
S10048	1	Cappa tiraggio
S10092	5	Cinghia tenuta sportello
S10591	1	Pannello frontale
S10594	1	Pannello comandi
S12062	1	Gancio a muro
S54656	50	Viti



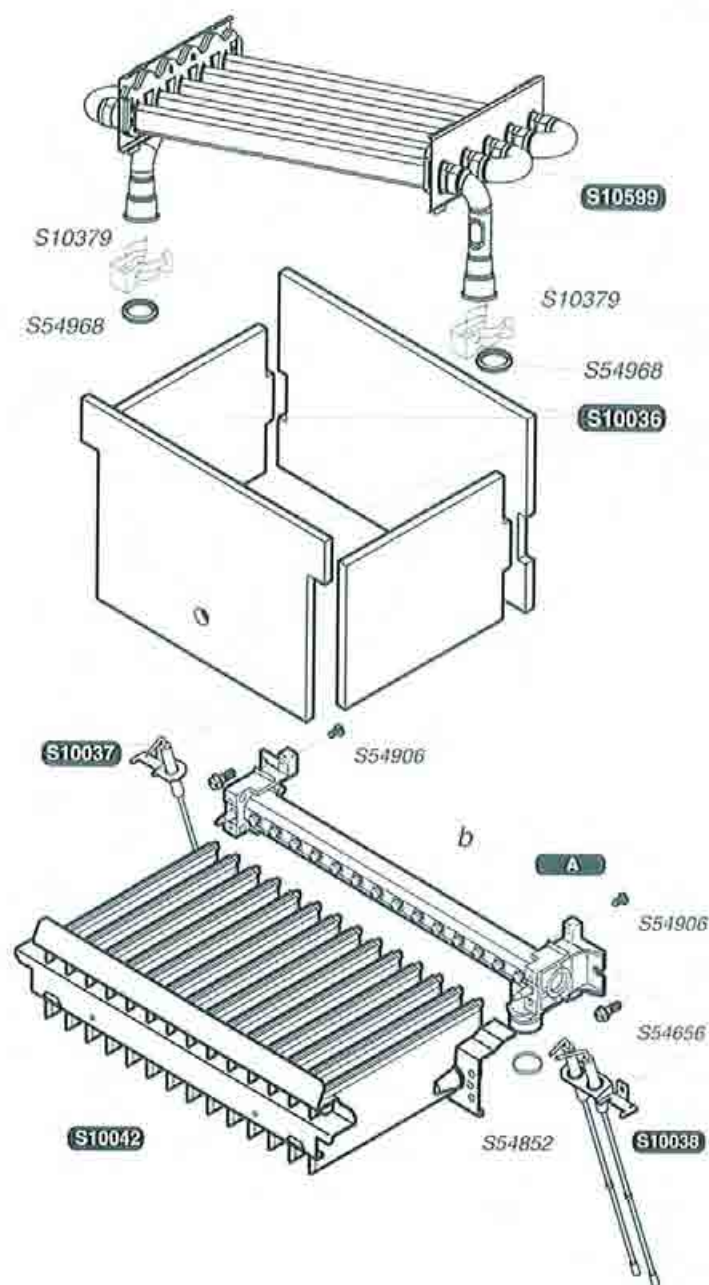
Themaclassic F AS 25 E

S10004	1	Pannello laterale
S10021	1	Cappa fumi
S10022	1	Pannello frontale
S10088	1	Estrattore
S10092	5	Cinghia tenuta sportello
S10296	1	Guarnizione + vetro spia pilota
S10378	1	Guarnizione pannello frontale
S10409	3	Guarnizione passaggio tubo
S10477	1	Guarnizione pannello laterale
S10478	1	Guarnizione estrattore
S10591	1	Pannello frontale
S10594	1	Pannello comandi
S12062	1	Gancio a muro
S54656	50	Viti



ThemaClassic C 25 E
 ThemaClassic F 25 E
 ThemaClassic C AS 25 E
 ThemaClassic F AS 25 E

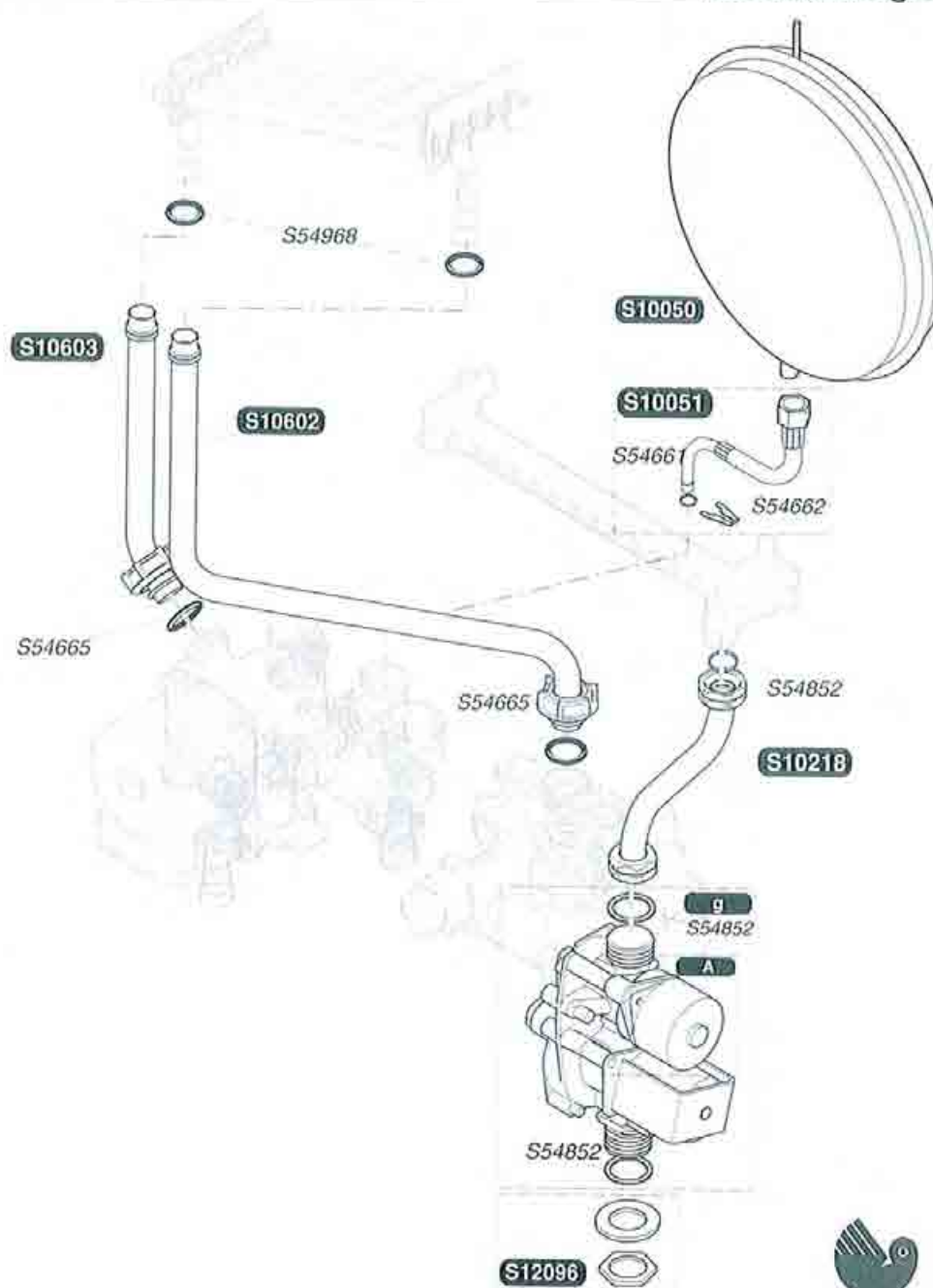
S10036	1		Isolante in fibra ceramica
S10037	1		Elettrodo di controllo
S10038	1		Elettrodo d'accensione
S10039	1	A	Rampa G20
S10040	1	A	Rampa G30
S10042	1		Brucciato
S10379	10		Clip
S10599	1		Scambiatore
S52959	16	b	Iniettore G30-0,73
S52969	16	b	Iniettore G20-1,20
S54656	50		Viti
S54852	100		Guarnizione
S54906	50		Viti
S54968	50		Guarnizione torica



Themaclassic C 25 E
 Themaclassic F 25 E
 Themaclassic C AS 25 E
 Themaclassic F AS 25 E

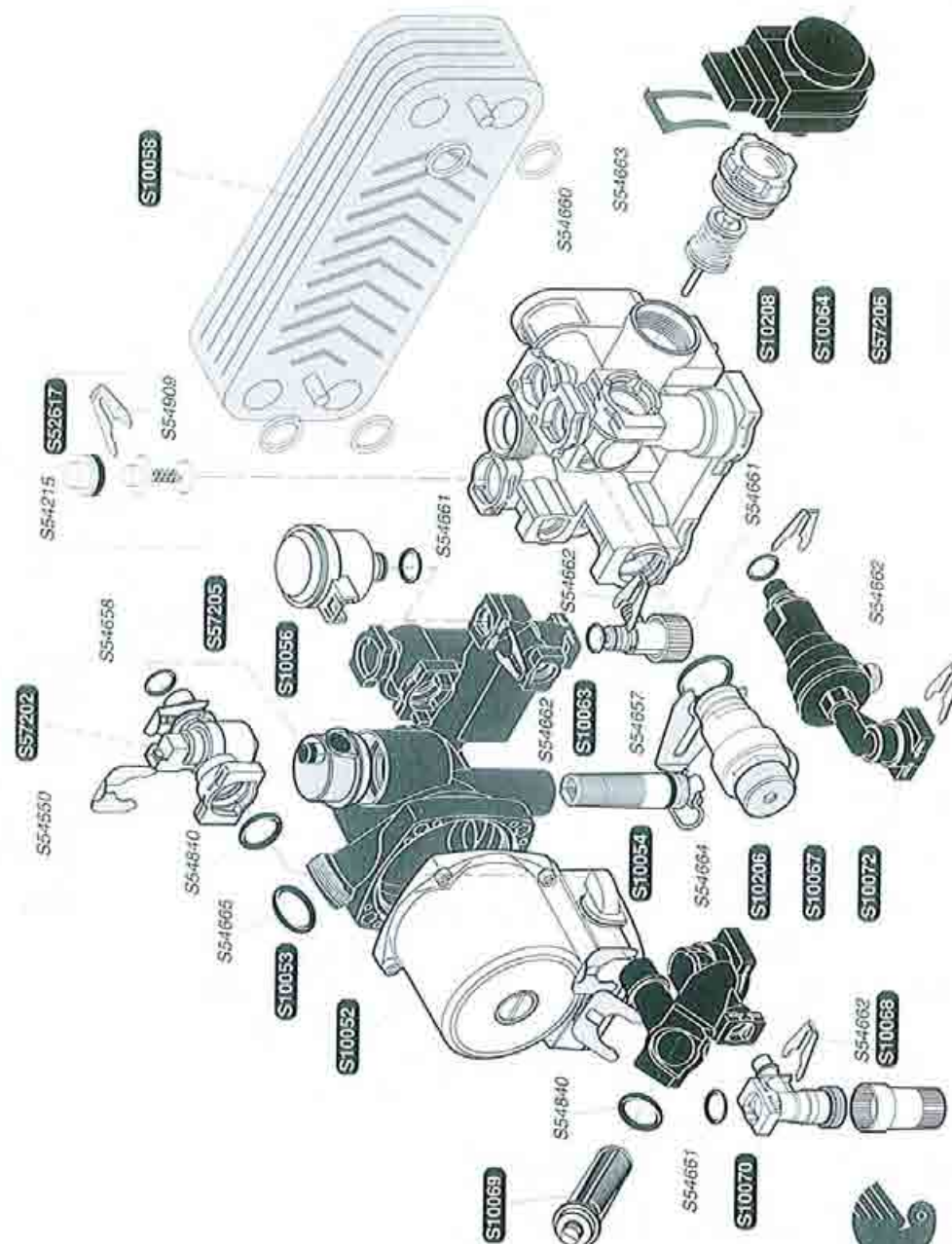
S10046	1	g	Meccanismo gas G30
S10049	1	g	Meccanismo gas G20
S10050	1		Vaso d'espansione
S10051	1		Flessibile
S10218	1		Tubo meccanismo gas/scambiatore
S10602	1		Tubo scambiatore/V3V
S10603	1		Tubo pompa/scambiatore
S12096	1		Guarnizione + dado
S54852	100		Guarnizione
S54661	20		Guarnizione torica
S54662	10		Clip Ø 10
S54665	20		Guarnizione torica
S54968	50		Guarnizione torica
S57434	1	A	Motore passo-passo G 20
S57435	1	A	Motore passo-passo G 30

Mecanismo gas



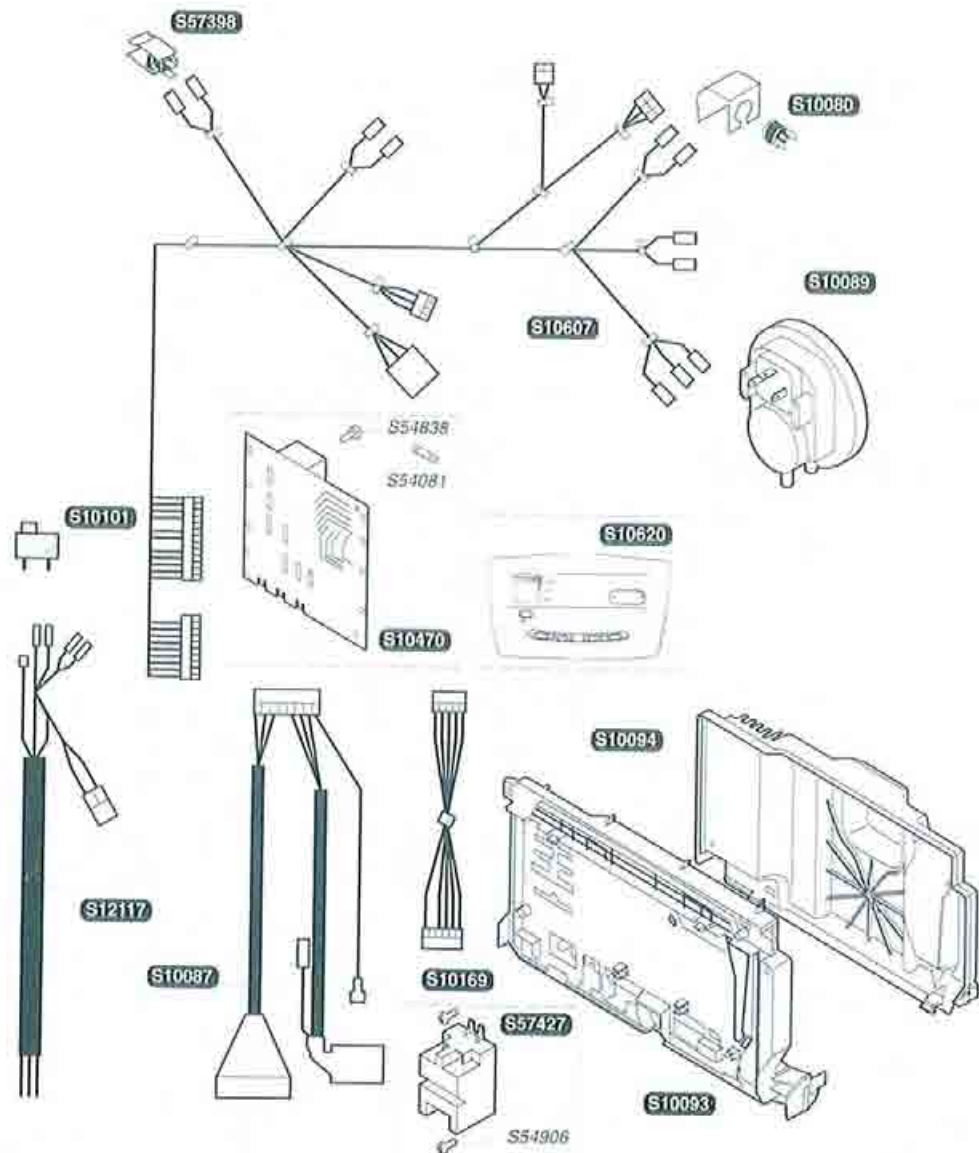
ThemaClassic C 25 E
ThemaClassic F 25 E

S10052	1	Motore pompa
S10053	1	Blocco pompa
S10054	1	Filtro
S10056	1	Spurgatore
S10058	1	Scambiatore sanitario
S10063	1	Dispositivo di spurgo
S10064	1	Cartuccia valvola 3 vie
S10067	1	Valvola di sicurezza 3 bars
S10068	1	Prolunga rubinetto di riempimento
S10069	1	Filtro sanitario
S10070	1	Rubinetto di riempimento
S10072	1	Valvola nonritorno
S10206	1	Raccordo a Z
S10208	1	Valvola 3 vie
S52617	1	By Pass
S54215	25	Guarnizione torica
S54550	10	Clip
S54657	10	Clip Ø 18
S54658	20	Guarnizione torica
S54660	20	Guarnizione
S54661	20	Guarnizione torica
S54662	10	Clip Ø 10
S54663	10	Clip
S54664	20	Guarnizione torica
S54665	20	Guarnizione torica
S54840	10	Guarnizione torica
S54909	15	Clip
S57202	1	Captore sanitario
S57205	1	Captore
S57206	1	Motore valvola deviatrice



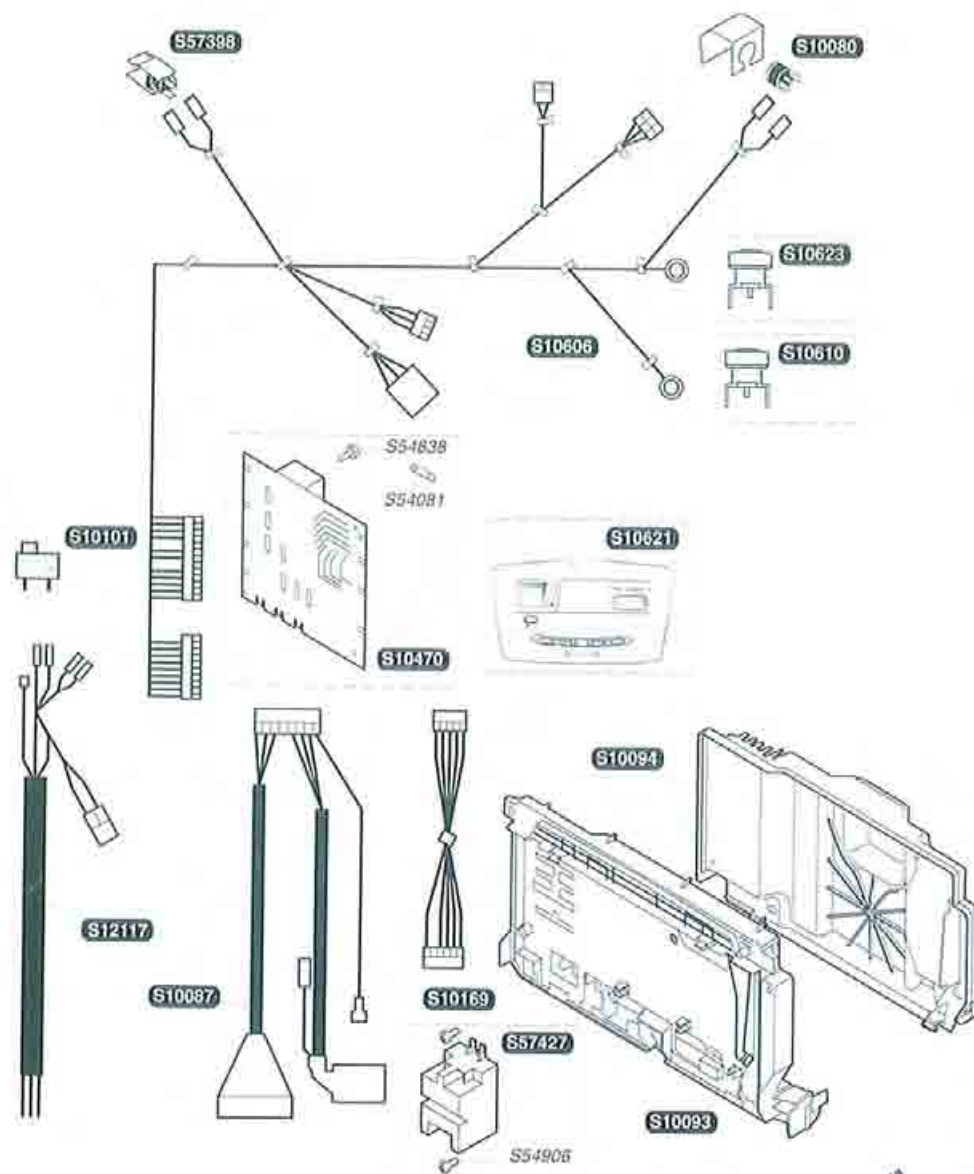
Themaclassic F 25 E

S10080	1	Termostato surriscaldamento
S10087	1	Cablaggio accensione
S10089	1	Pressostato
S10093	1	Contenitore circuito
S10094	1	Coperchio contenitore circuito
S10101	1	Interruttore ON/OFF
S10169	1	Cablaggio pannello comandi
S10470	1	Circuito stampato
S10607	1	Cablaggio
S10620	1	Circuito cruscotto
S12117	1	Cablaggio alimentazione
S54081	5	Fusibile
S54838	75	Viti
S54906	50	Viti
S57398	1	Captore temperatura
S57427	1	Accenditore



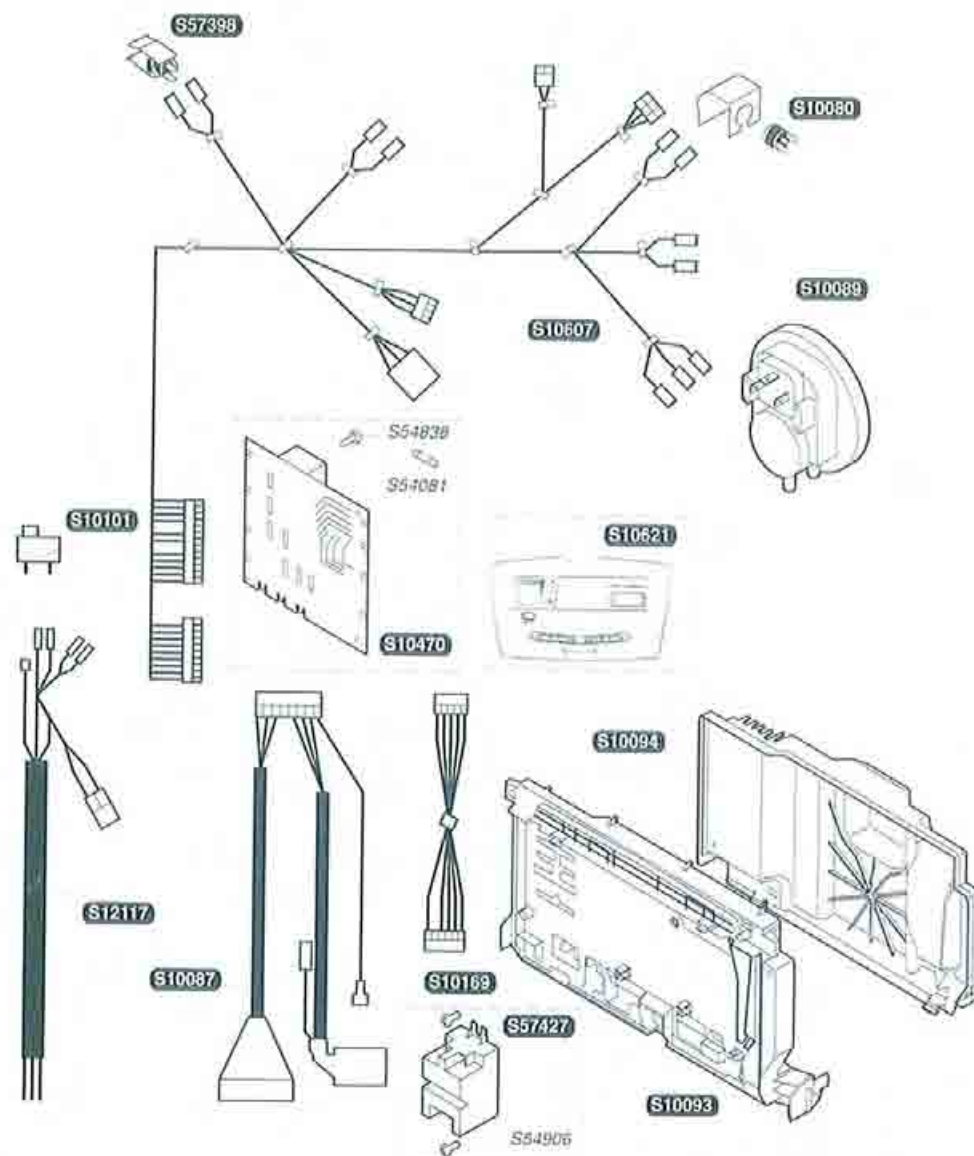
Themaclassic C AS 25 E

S10080	1	Termostato surriscaldamento
S10087	1	Cablaggio accensione
S10093	1	Contenitore circuito
S10094	1	Coperchio contenitore circuito
S10101	1	Interruttore ON/OFF
S10169	1	Cablaggio pannello comandi
S10470	1	Circuito stampato
S10606	1	Cablaggio
S10610	1	Sicurezza fumi
S10621	1	Circuito cruscotto
S10623	1	Circuito cruscotto
S12117	1	Cablaggio alimentazione
S54081	5	Fusibile
S54838	75	Viti
S54906	50	Viti
S57398	1	Captore temperatura
S57427	1	Accenditore



Themaclassic F AS 25 E

S10080	1	Termostato surriscaldamento
S10087	1	Cablaggio accensione
S10089	1	Pressostato
S10093	1	Contenitore circuito
S10094	1	Coperchio contenitore circuito
S10101	1	Interruttore ON/OFF
S10169	1	Cablaggio pannello comandi
S10470	1	Circuito stampato
S10607	1	Cablaggio
S10621	1	Circuito cruscotto
S12117	1	Cablaggio alimentazione
S54081	5	Fusibile
S54838	75	Viti
S54906	50	Viti
S57398	1	Captore temperatura
S57427	1	Accenditore

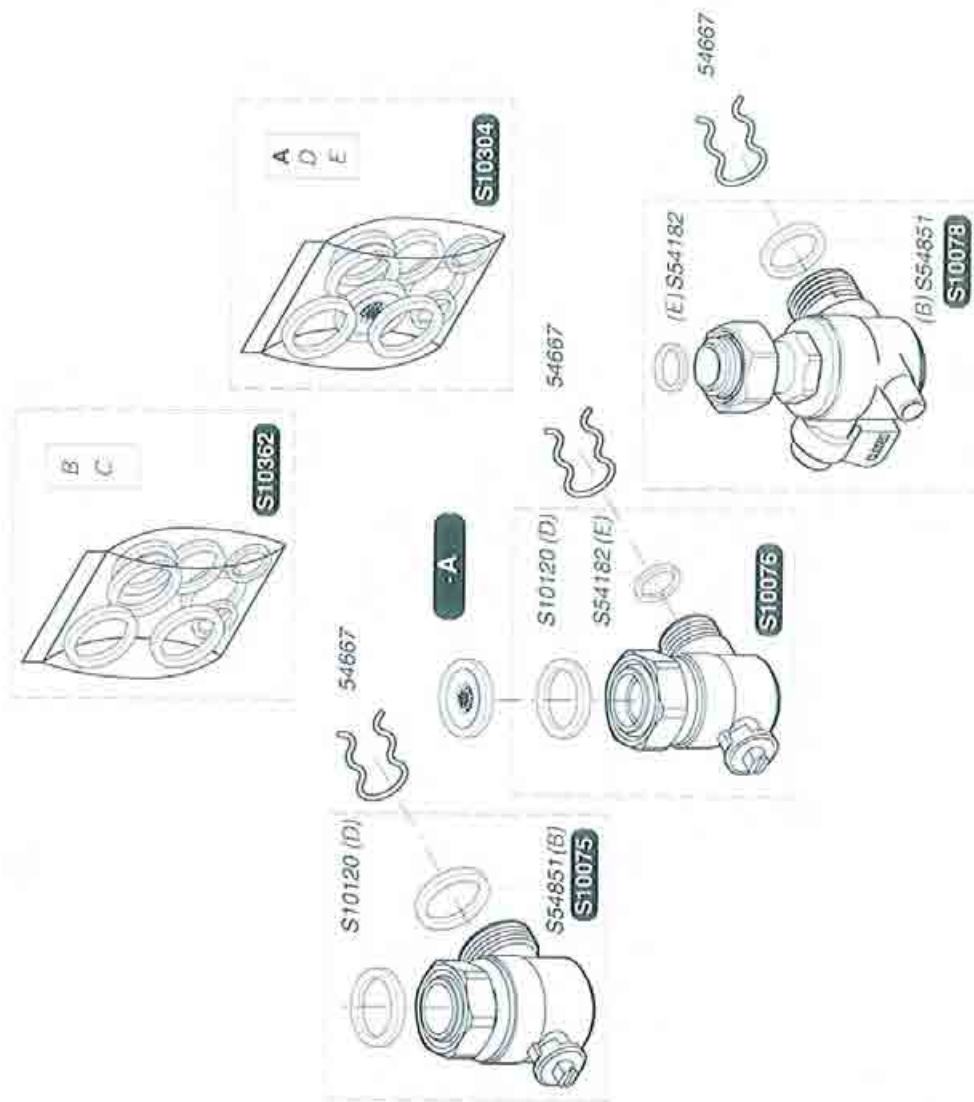


Themaclassic C 25 E

Themaclassic F 25 E

S10075	1	Ritorno riscaldamento
S10076	1	Rubinetto acqua calda
S10078	1	Rubinetto gas con PTP
S10120	50	Guarnizione
S10125	1 A	Limitatore 12L
S10304	1	Sacchetto di guarnizione
S10362	1	Sacchetto guarnizione "placca di raccordi"
54667	10	Clip
S54182	100	Guarnizione
S54851	100	Guarnizione

28



29

Themaclassic C AS 25 E

Themaclassic F AS 25 E

S10075	1	Ritorno riscaldamento
S10078	1	Rubinetto gas con PTP
S10120	50	Guarnizione
S10304	1	Sacchetto di guarnizione
S10362	1	Sacchetto guarnizione "placca di raccordi"
54667	10	Clip
S54182	100	Guarnizione
S54851	100	Guarnizione

