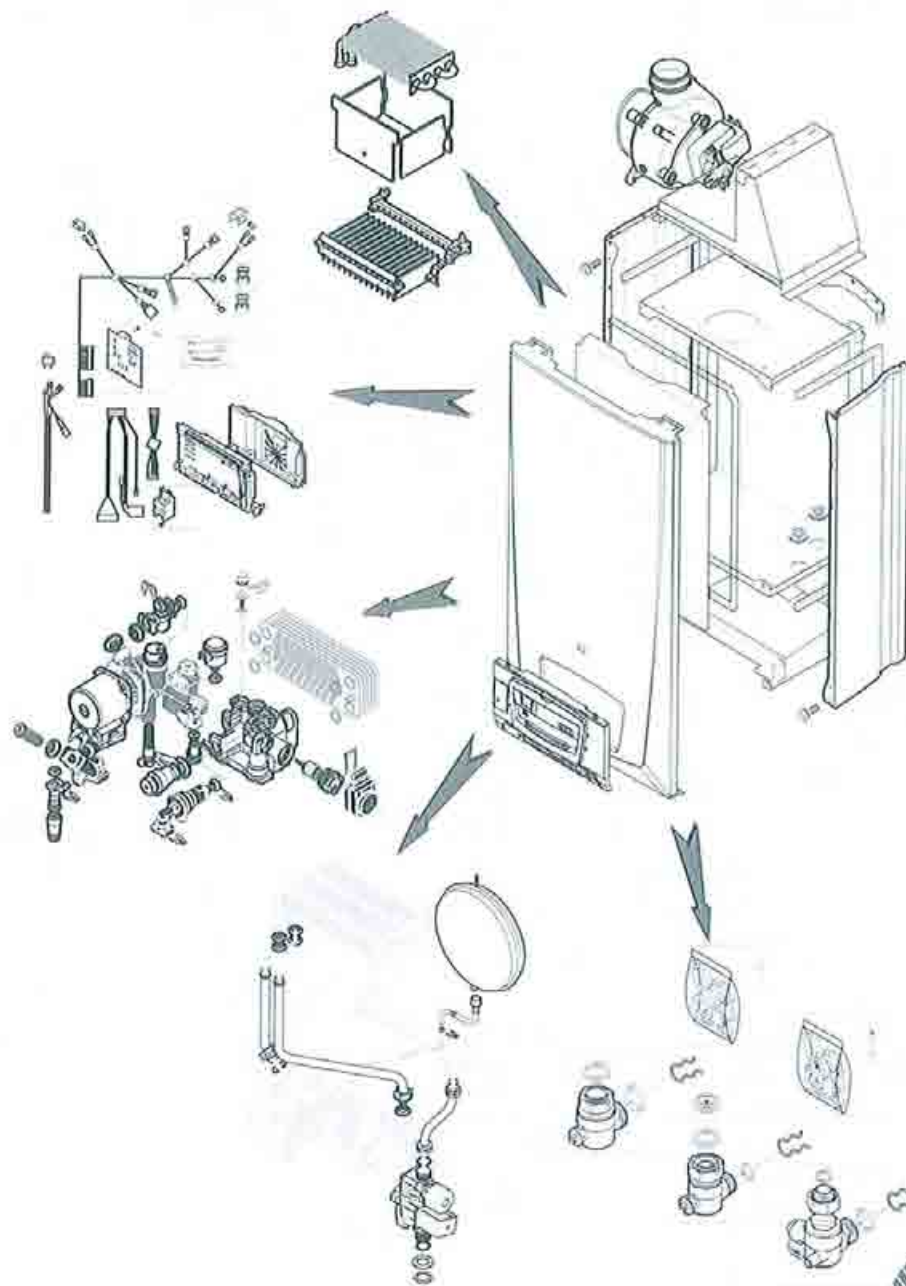


ThemaClassic C 30 E
ThemaClassic F 30 E

Page 4	Estetica
Page 8	Scambiatore
Page 10	Meccanismo gas
Page 12	Idraulica
Page 14	Cablaggio
Page 18	Raccorderia

2

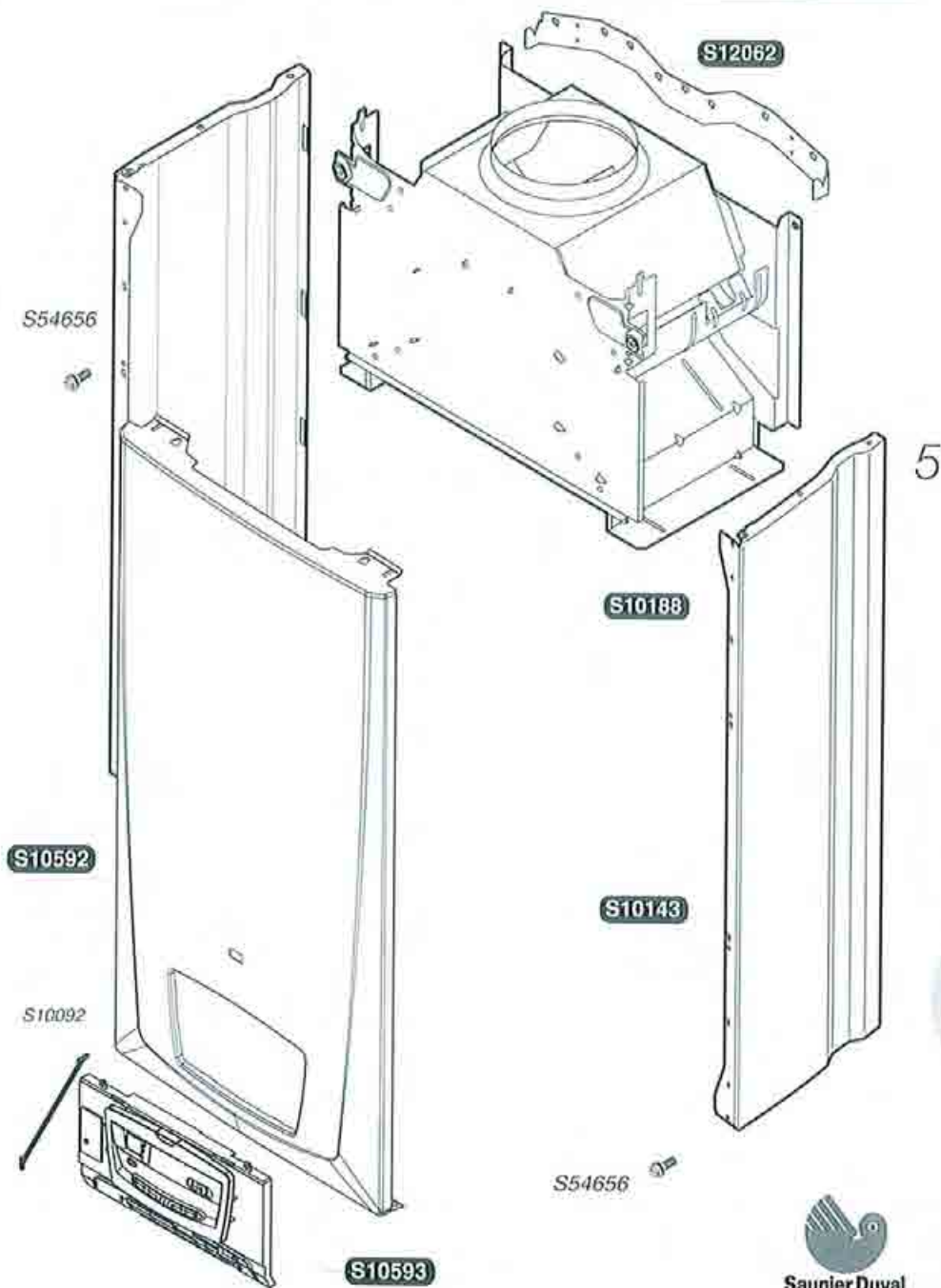


3

Thema classic C 30 E

S10092	5	Cinghia tenuta sportello
S10143	1	Pannello laterale
S10188	1	Cappa tiraggio
S10592	1	Pannello frontale
S10593	1	Pannello comandi
S12062	1	Gancio a muro
S54656	50	Viti

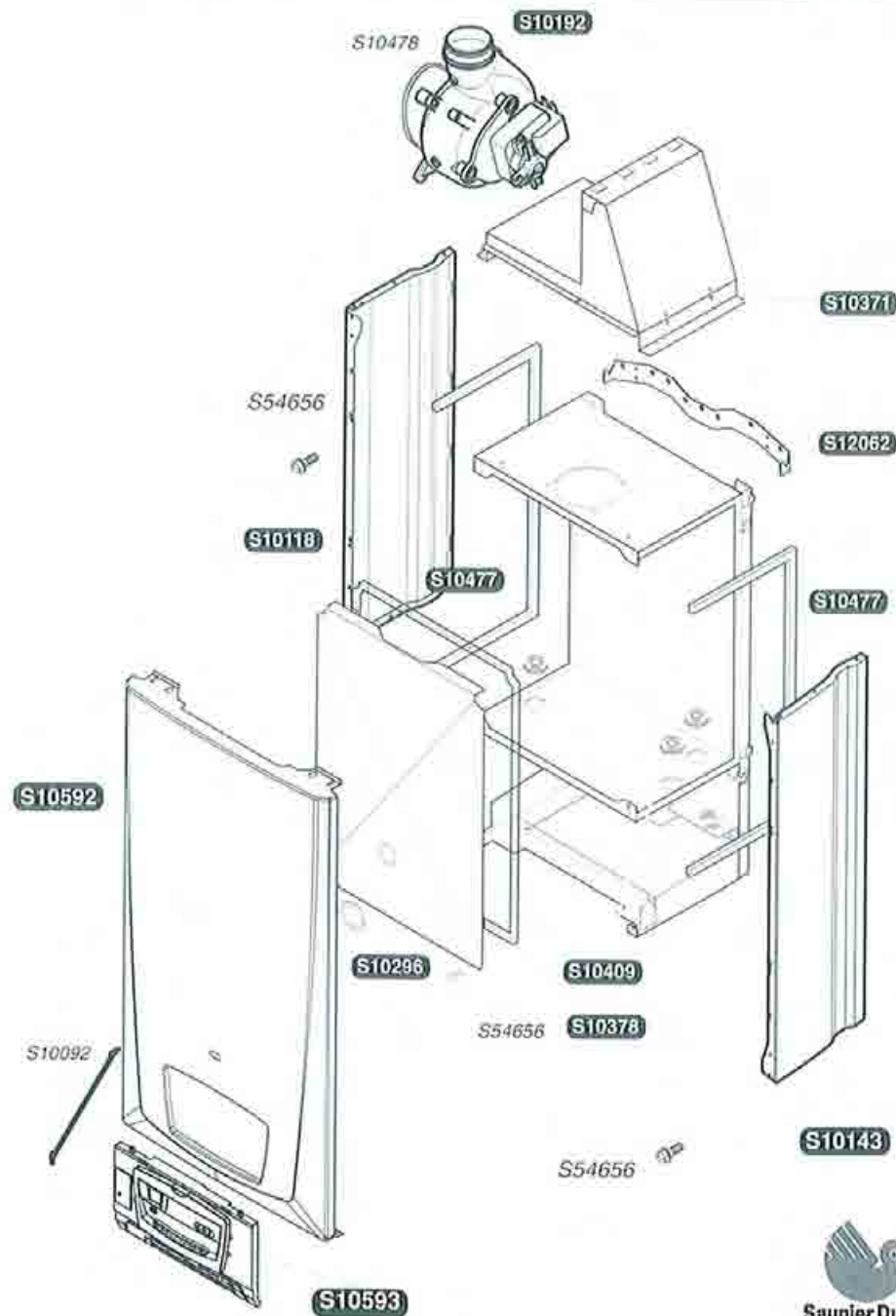
: 4



Themaclassic F 30 E

S10092	5	Cinghia tenuta sportello
S10118	1	Pannello frontale
S10143	1	Pannello laterale
S10192	1	Estrattore
S10296	1	Guarnizione + vetrino + spia pilota
S10371	1	Cappa fumi
S10378	1	Guarnizione pannello frontale
S10409	3	Guarnizione passaggio tubo
S10477	1	Guarnizione pannello laterale
S10478	1	Guarnizione estrattore
S10592	1	Pannello frontale
S10593	1	Pannello comandi
S12062	1	Gancio a muro
S54656	50	Viti

6

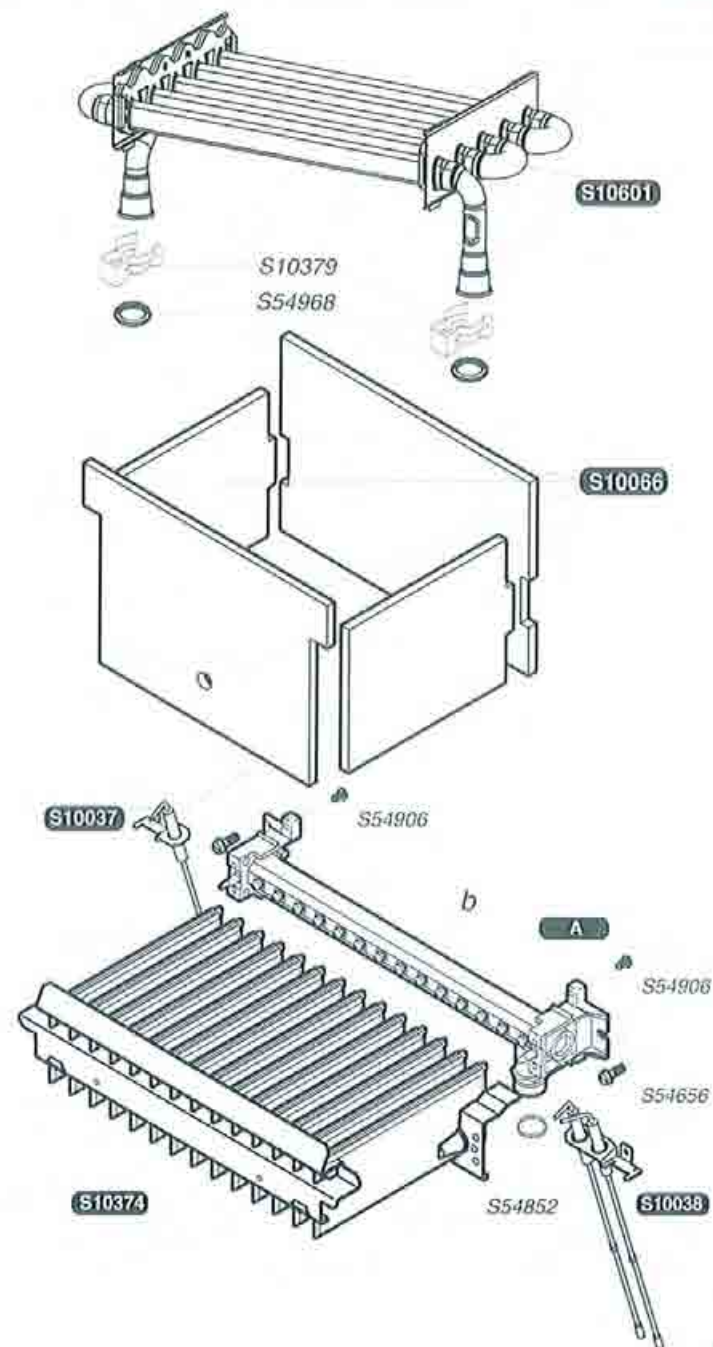


7

Themaclassic C 30 E

Themaclassic F 30 E

S10037	1		Elettrodo di controllo
S10038	1		Elettrodo d'accensione
S10066	1		Isolante in fibra ceramica
S10148	1	A	Rampa G30
S10189	1	A	Rampa G20
S10374	1		Brucciato
S10379	10		Clip
S10601	1		Scambiatore
S52959	16	b	Iniettore G30-0,73
S52969	16	b	Iniettore G20-1,20
S54656	50		Viti
S54852	100		Guarnizione
S54906	50		Viti
S54968	50		Guarnizione torica



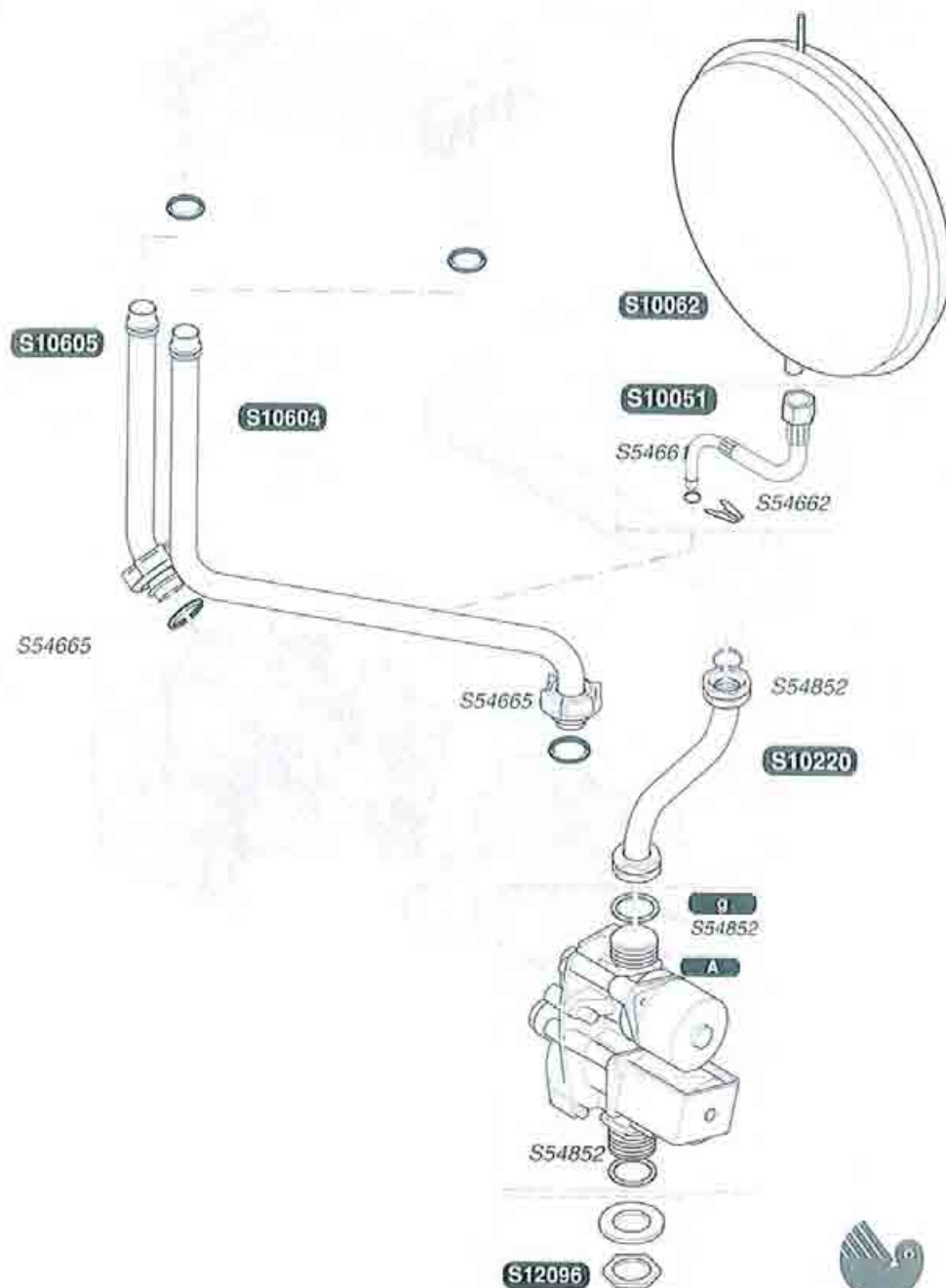
Themaclassic C 30 E

Themaclassic F 30 E

S10046	1	g	Meccanismo gas G30
S10049	1	g	Meccanismo gas G20
S10051	1		Flessibile
S10062	1		Vaso d'espansione
S10220	1		Tubo meccanismo gas/scambiatore
S10604	1		Tubo scambiatore/V3V
S10605	1		Tubo pompa/scambiatore
S12096	1		Guarnizione + dado
S54661	20		Guarnizione torica
S54662	10		Clip Ø 10
S54665	20		Guarnizione torica
S54852	100		Guarnizione
S54968	50		Guarnizione
S57434	1	A	Motore passo-passo G 20
S57435	1	A	Motore passo-passo G 30

10

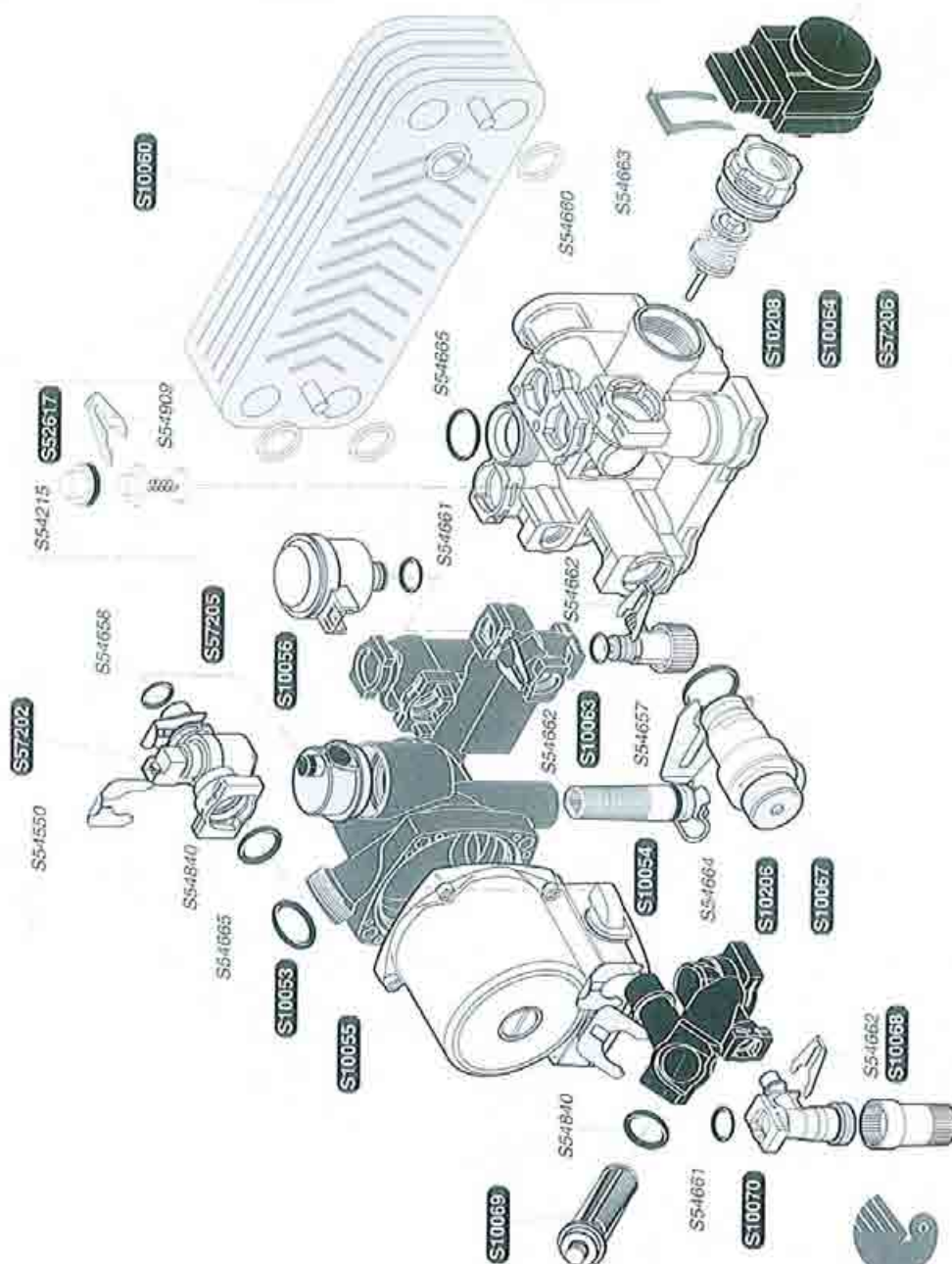
Mecanismo gas



11

Themaclassic C 30 E
Themaclassic F 30 E

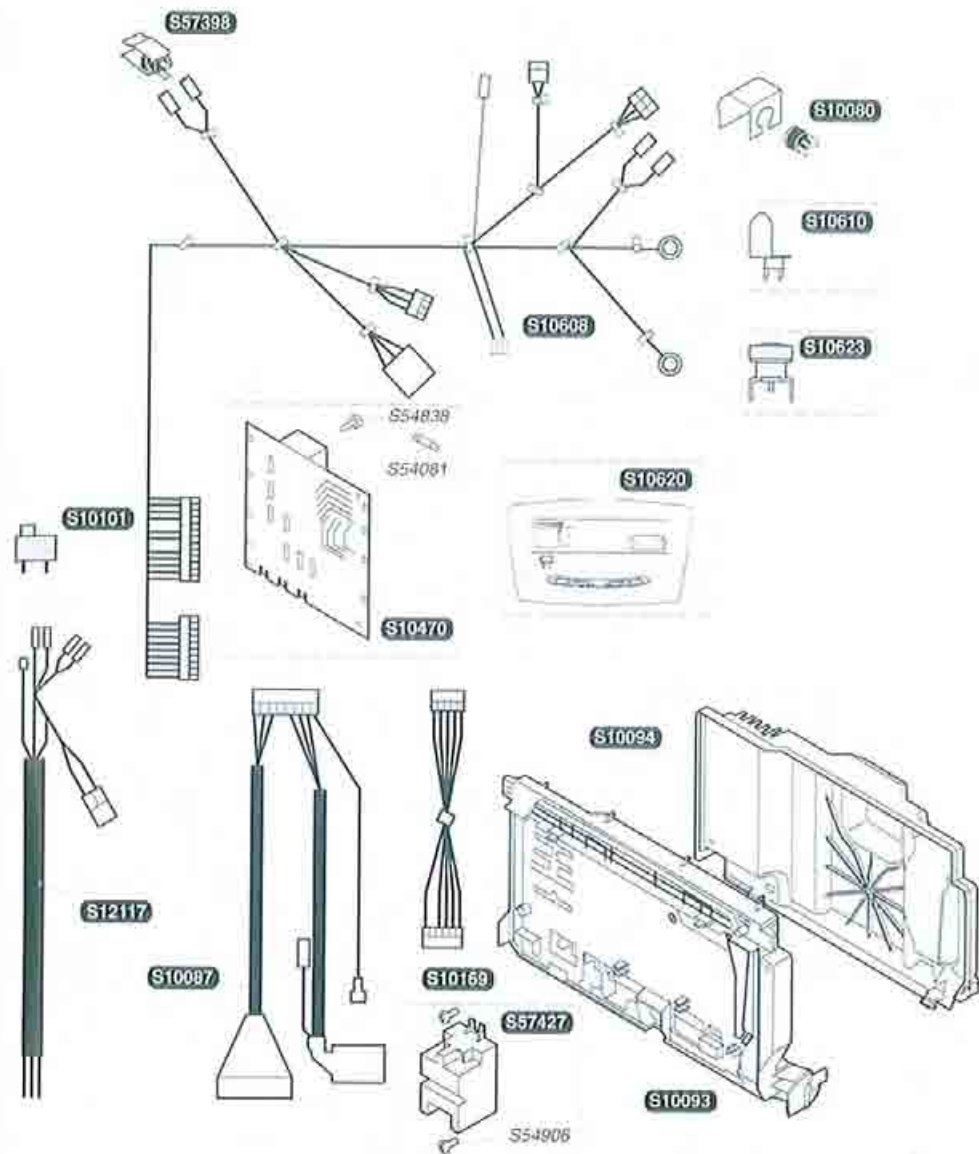
S10053	1	Blocco pompa
S10054	1	Filtro
S10055	1	Motore pompa
S10056	1	Spurgatore
S10060	1	Scambiatore sanitario
S10063	1	Dispositivo di spurgo
S10064	1	Cartuccia valvola 3 vie
S10067	1	Valvola di sicurezza 3 bars
S10068	1	Prolunga rubinetto di riempimento
S10069	1	Filtro sanitario
S10070	1	Rubinetto di riempimento
S10206	1	Raccordo a Z
S10208	1	Valvola 3 vie
S52617	1	By Pass
S54215	25	Guarnizione torica
S54550	10	Clip
S54657	10	Clip Ø 18
S54658	20	Guarnizione torica
S54660	20	Guarnizione
S54661	20	Guarnizione torica
S54662	10	Clip Ø 10
S54663	10	Clip
S54664	20	Guarnizione torica
S54665	20	Guarnizione torica
S54840	10	Guarnizione torica
S54909	15	Clip
S57202	1	Captore sanitario
S57205	1	Captore
S57206	1	Motore valvola deviatrice



Themaclassic C 30 E

S10080	1	Termostato surriscaldamento
S10087	1	Cablaggio accensione
S10093	1	Contenitore circuito
S10094	1	Coperchio contenitore circuito
S10101	1	Interruttore ON/OFF
S10169	1	Cablaggio pannello comandi
S10470	1	Circuito stampato
S10608	1	Cablaggio
S10610	1	Sicurezza fumi
S10620	1	Circuito cruscotto
S10623	1	Sicurezza fumi
S12117	1	Cablaggio alimentazione
S54081	5	Fusibile
S54838	75	Viti
S54906	50	Viti
S57398	1	Captore temperatura
S57427	1	Accenditore

14

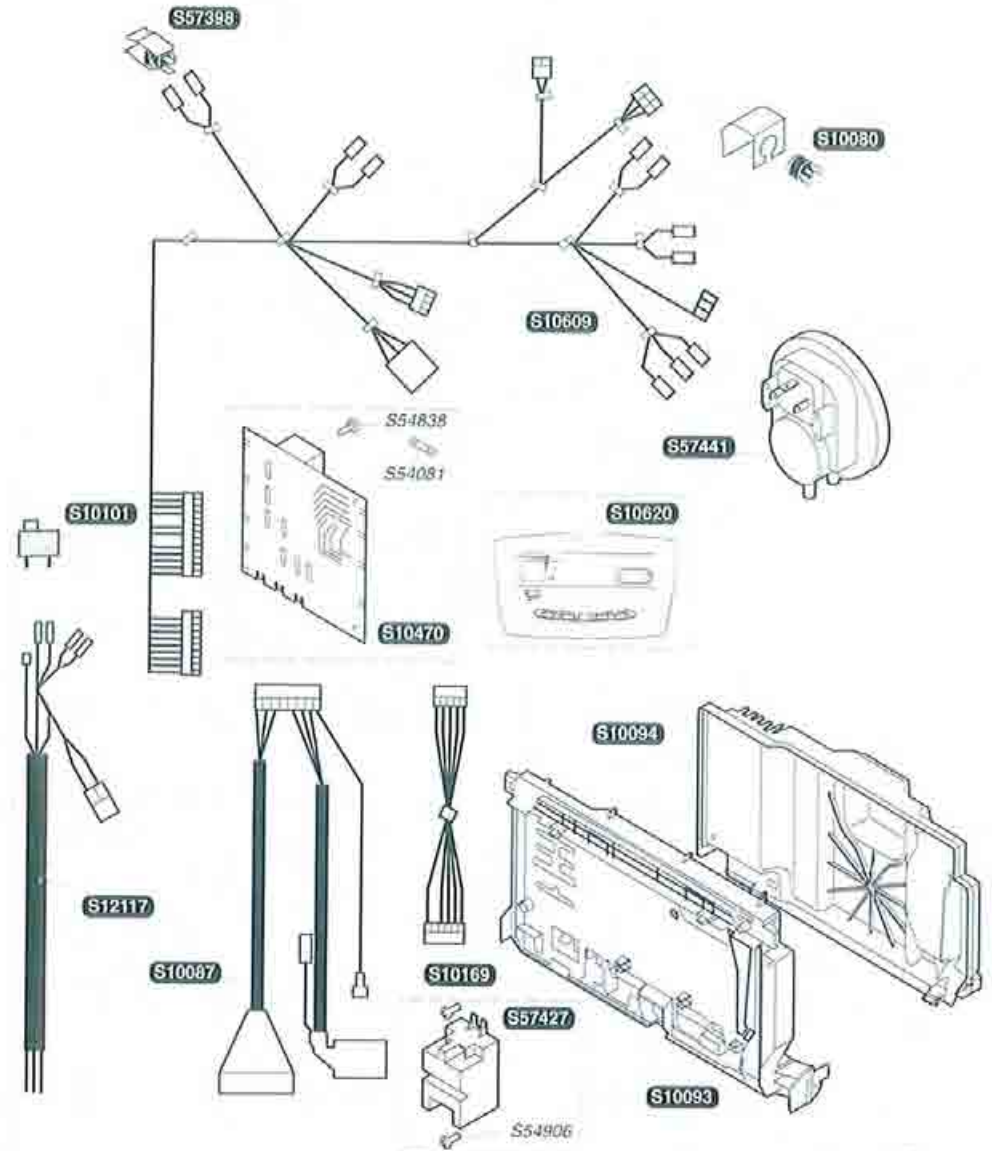


15

Themaclassic F 30 E

S10080	1	Termostato surriscaldamento
S10087	1	Cablaggio accensione
S10093	1	Contenitore circuito
S10094	1	Coperchio contenitore circuito
S10101	1	Interruttore ON/OFF
S10169	1	Cablaggio pannello comandi
S10470	1	Circuito stampato
S10609	1	Cablaggio
S10620	1	Circuito cruscotto
S12117	1	Cablaggio alimentazione
S54081	5	Fusibile
S54838	75	Viti
S54906	50	Viti
S57398	1	Captore temperatura
S57427	1	Accenditore
S57441	1	Pressostato

1 16



17

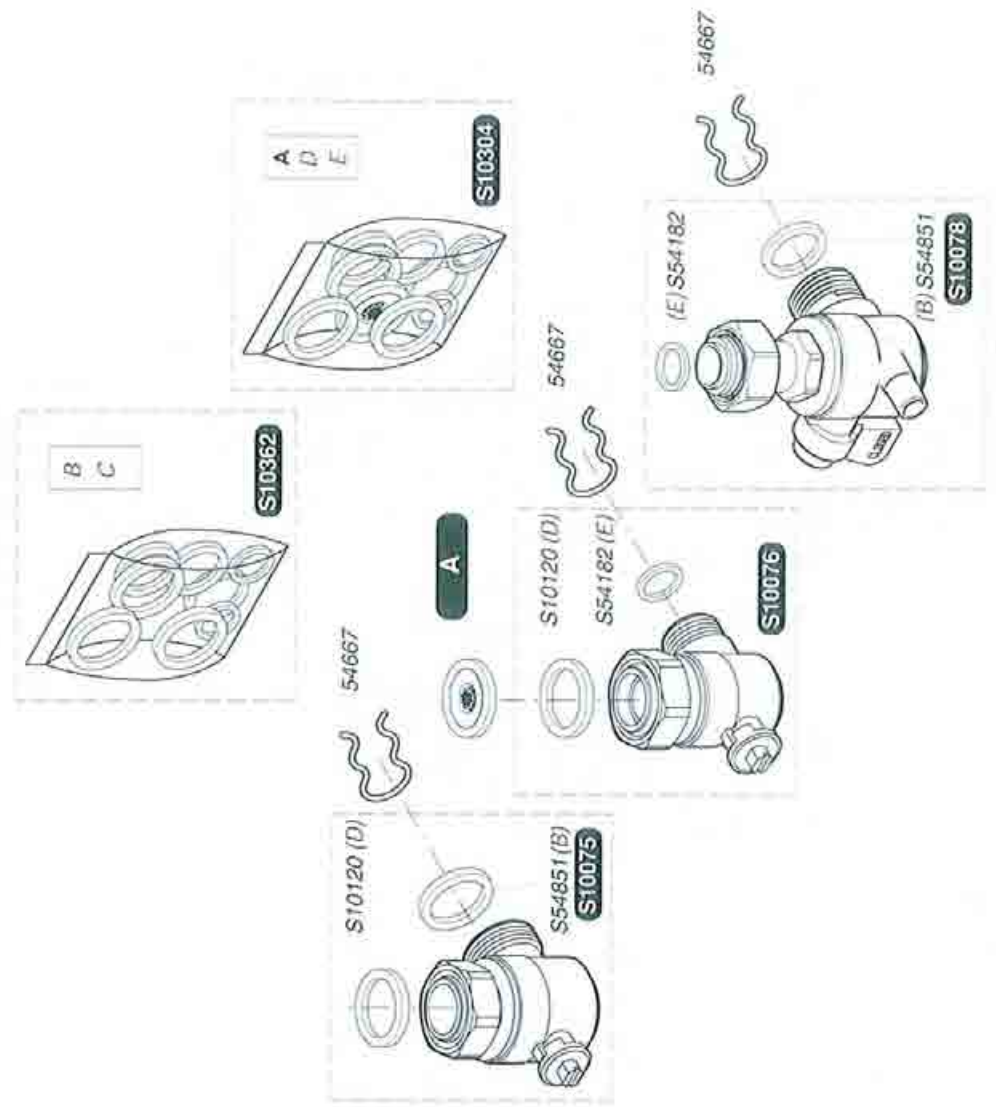
Max



Themaclassic C 30 E
Themaclassic F 30 E

S10075	1	Ritorno riscaldamento
S10076	1	Rubinetto acqua calda
S10078	1	Rubinetto gas con PTP
S10120	50	Guarnizione
S10125	1	Limitatore 12L
S10304	1	Sacchetto guarnizione
S10362	1	Sacchetto guarnizione 'placca di raccodi"
54667	10	Clip
S54182	100	Guarnizione
S54851	100	Guarnizione

18



19

Max