

Catalogo pezzi di ricambio

Thema

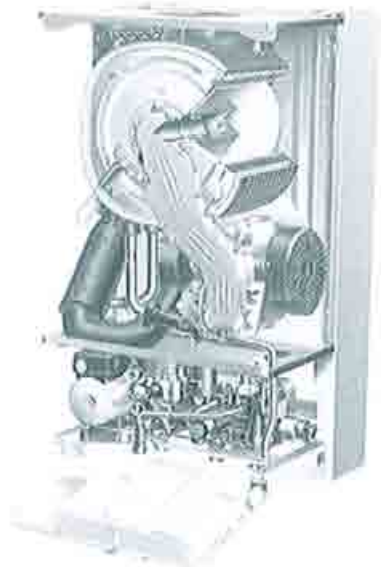
CONDENS



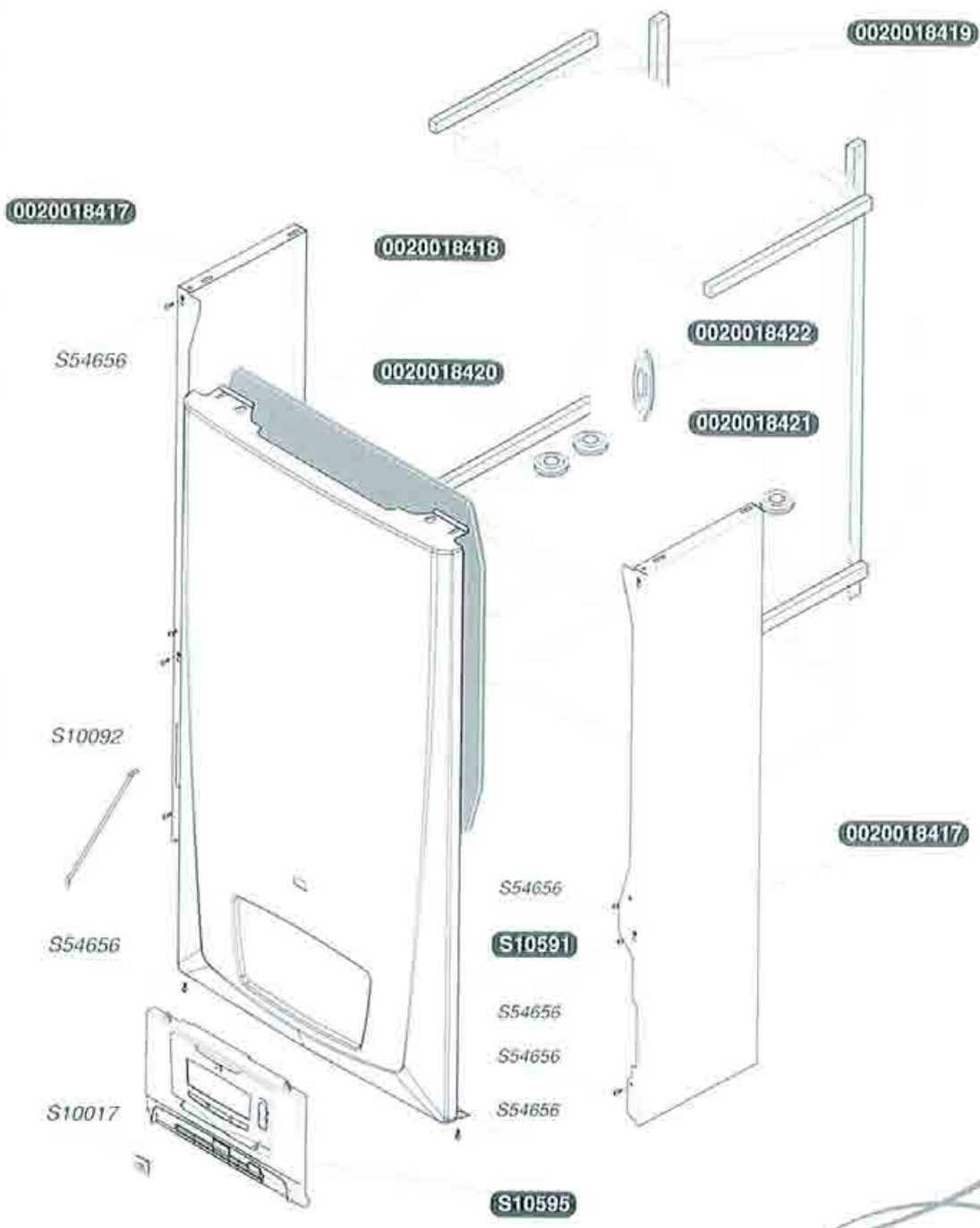
Saunier Duval

Thema Condens F24E

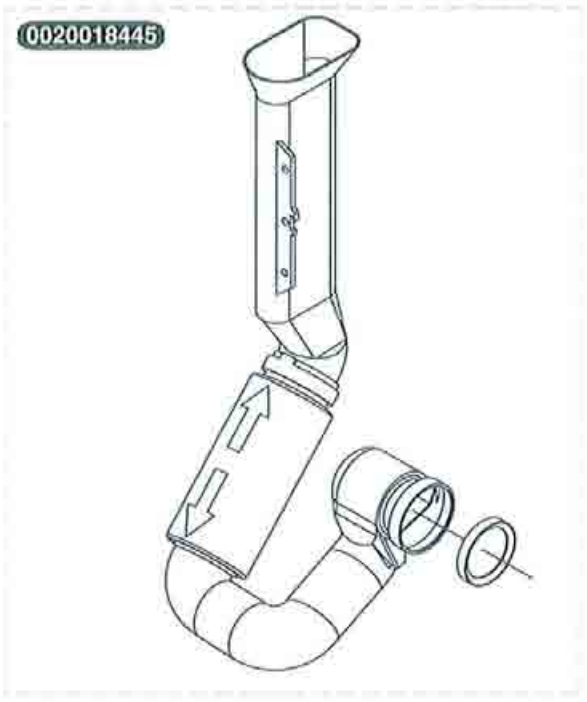
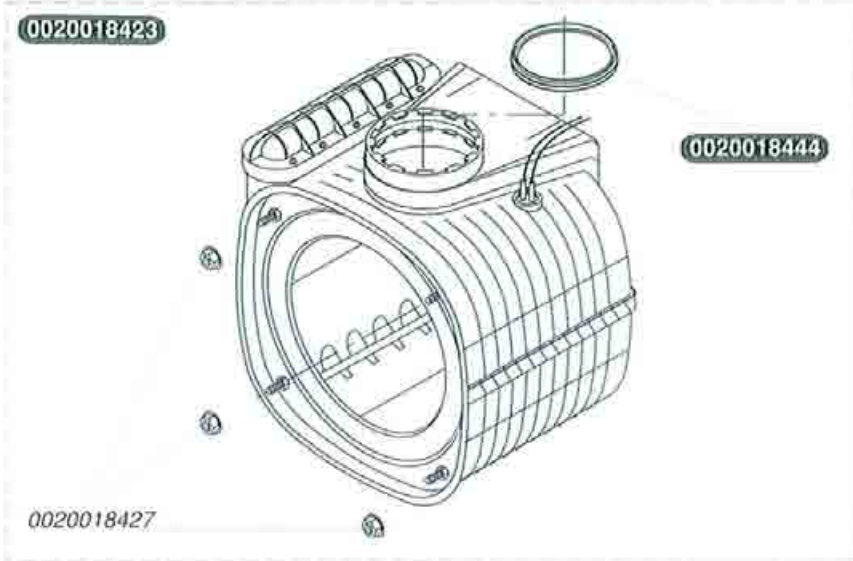
Thema Condens F30E



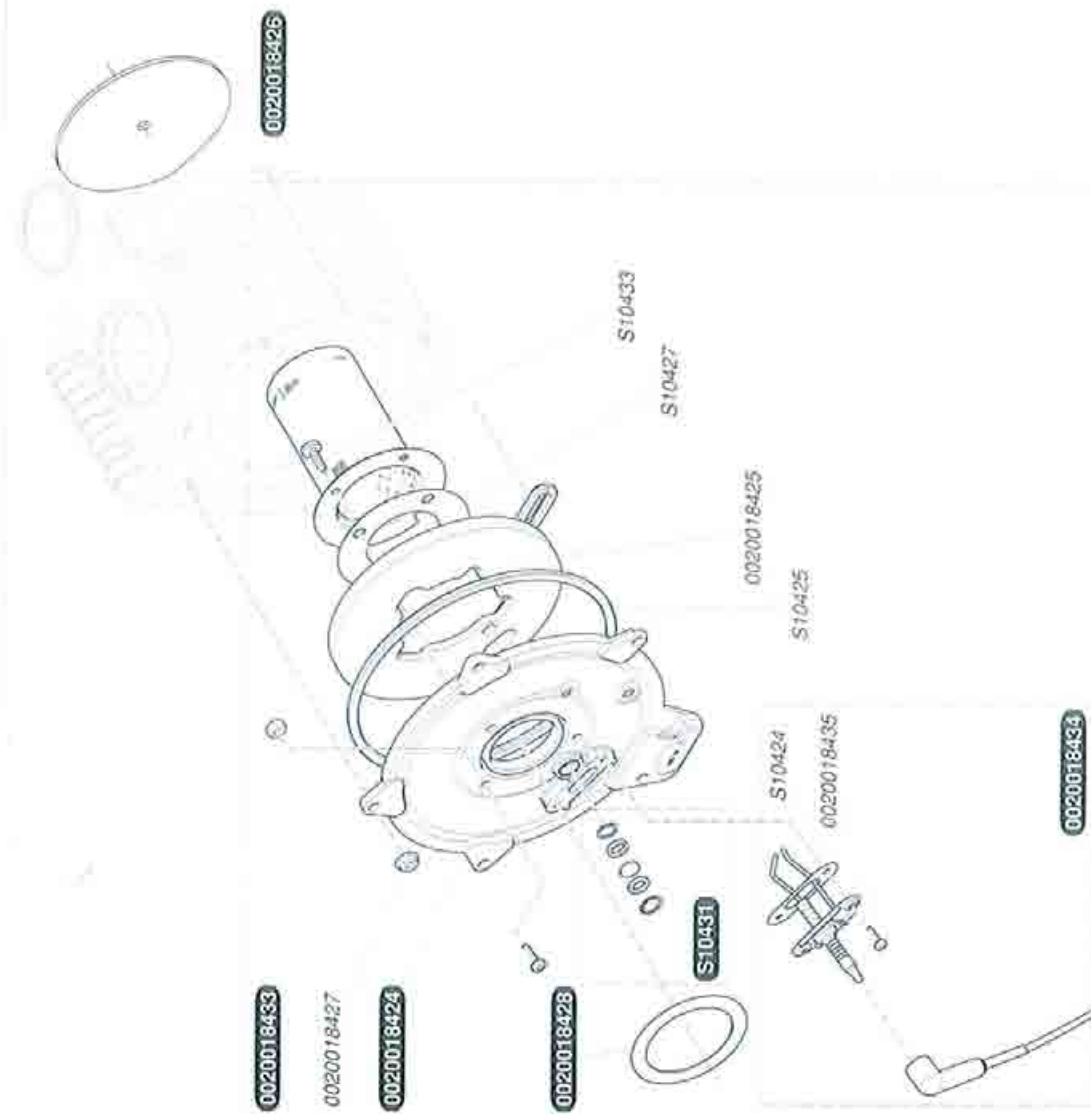
S10017	10	Targhetta marchio
S10092	5	Cinghia tenuta sportello
S10591	1	Pannello frontale
S10595	1	Pannello comandi
0020018417	1	Pannello laterale
0020018418	1	Isolamento
0020018419	6	Guarnizione telaio
0020018420	10	Beccuccio tubo
0020018421	5	Beccuccio gas
0020018422	5	Beccuccio condensatore
S54656	50	Viti



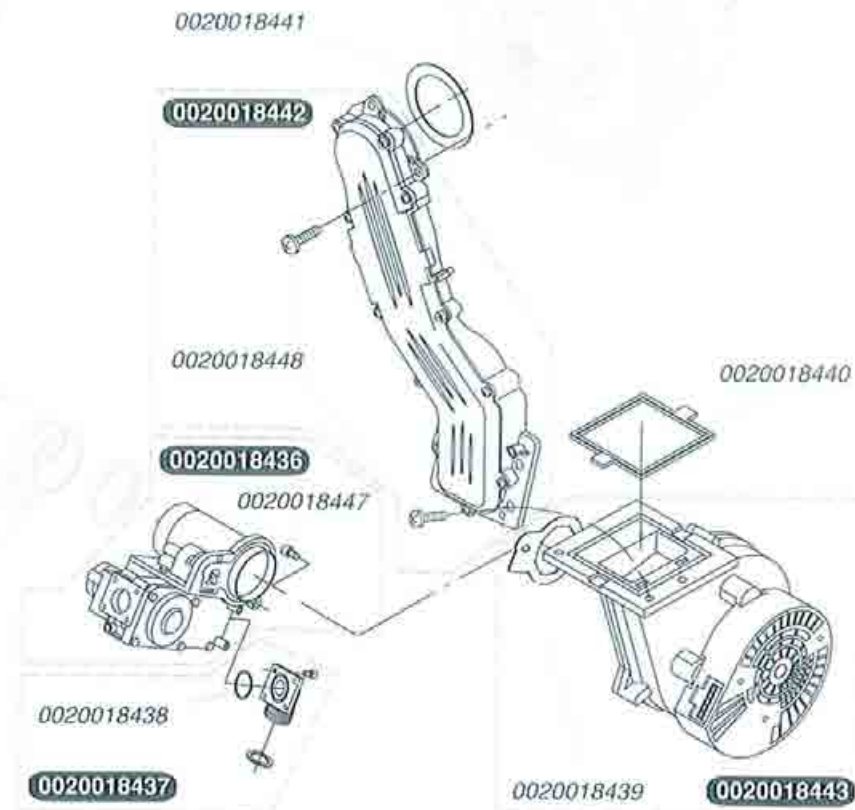
0020018423	1	Scambiatore 30KW
0020018427	10	Dado M6
0020018444	1	Guarnizione
0020018445	1	Cassetta



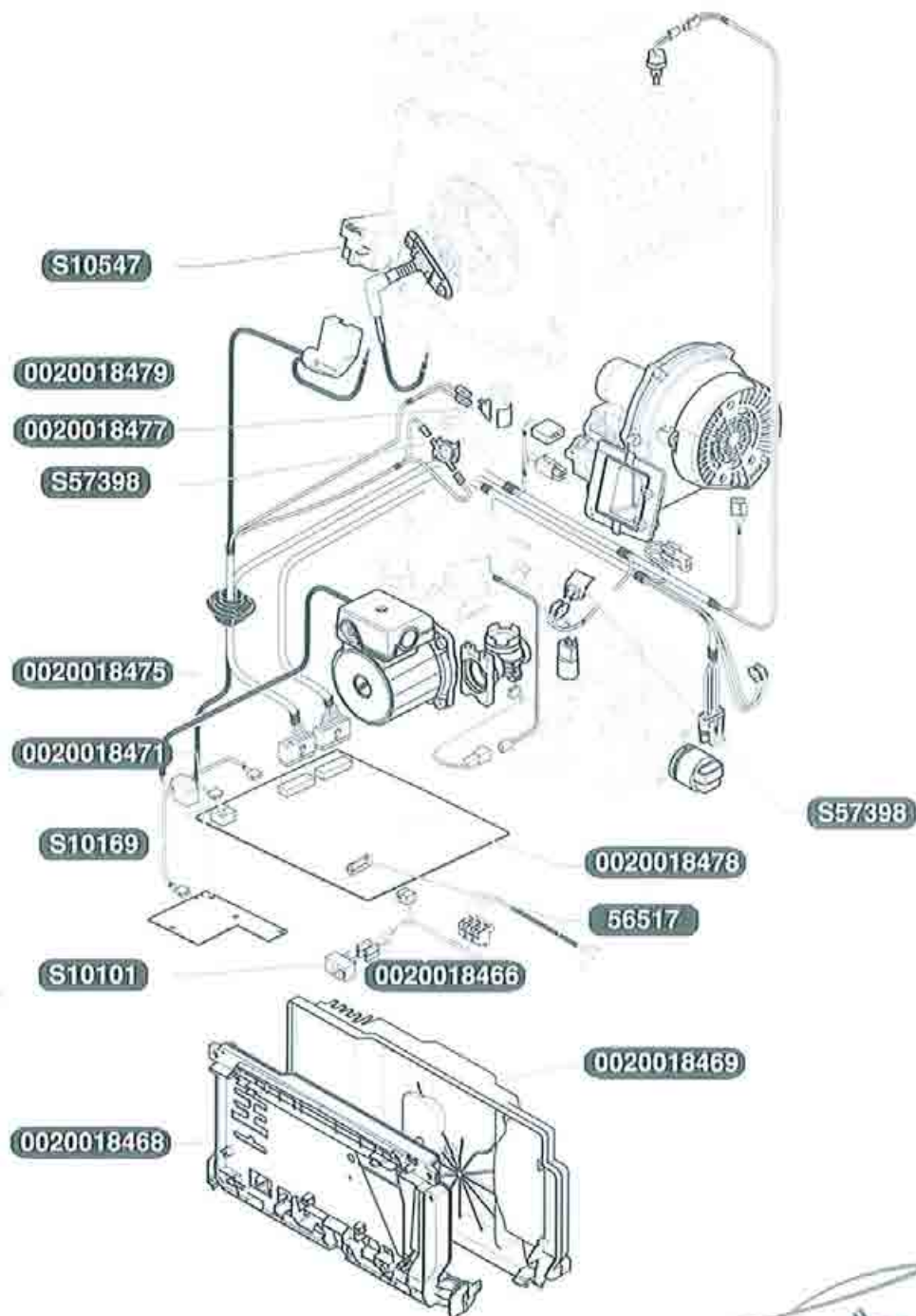
0020018424	1	Coperchio bruciatore
0020018425	1	Isolante del coperchio bruciatore
0020018426	1	Isolamento
0020018427	10	Dado M6
0020018428	1	Guarnizione
0020018433	1	Bruciatore
0020018434	1	Elettrodo d'accensione e di controllo
0020018435	10	Viti
S10424	5	Guarnizione
S10425	1	Guarnizione
S10427	1	Guarnizione
S10431	1	Assemblaggio ispezione flamma
S10433	10	Viti M6x10



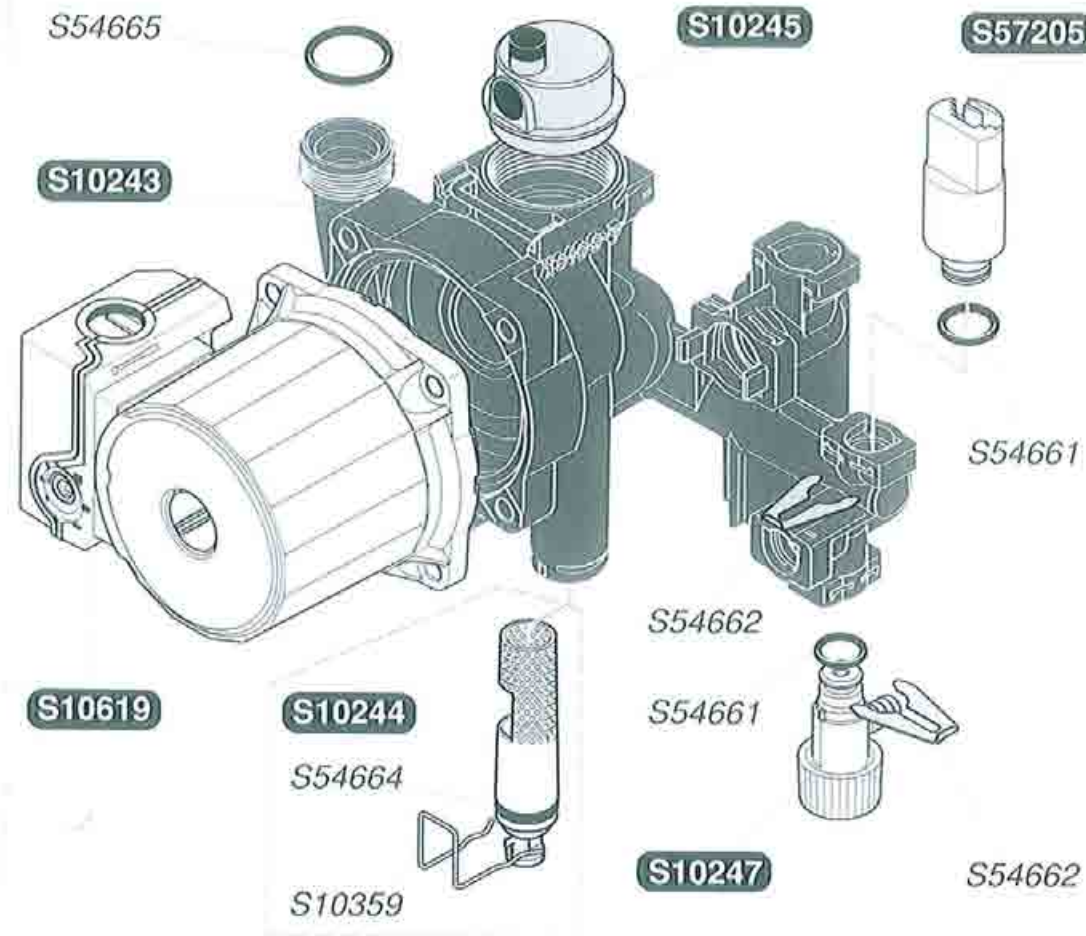
0020018436	1	Valvola gas G20 - 35kW
0020018437	1	Raccordo gas
0020018438	10	Guarnizione torica
0020018439	3	Guarnizione torica
0020018441	1	Guarnizione
0020018440	5	Guarnizione estrattore / rampa
0020018442	1	Rampa estrattore
0020018443	1	Estrattore con venturi
0020018447	10	Viti M4x20
0020018448	10	Viti M6x20
S10444	1	Supporte estrattore 31 mm
S10447	10	Clip
S10459	10	Viti AF M4x12
S10461	5	Viti M5x50
S10469	1	Guarnizione
S10558	10	Guarnizione
54004	30	Viti F M4x10



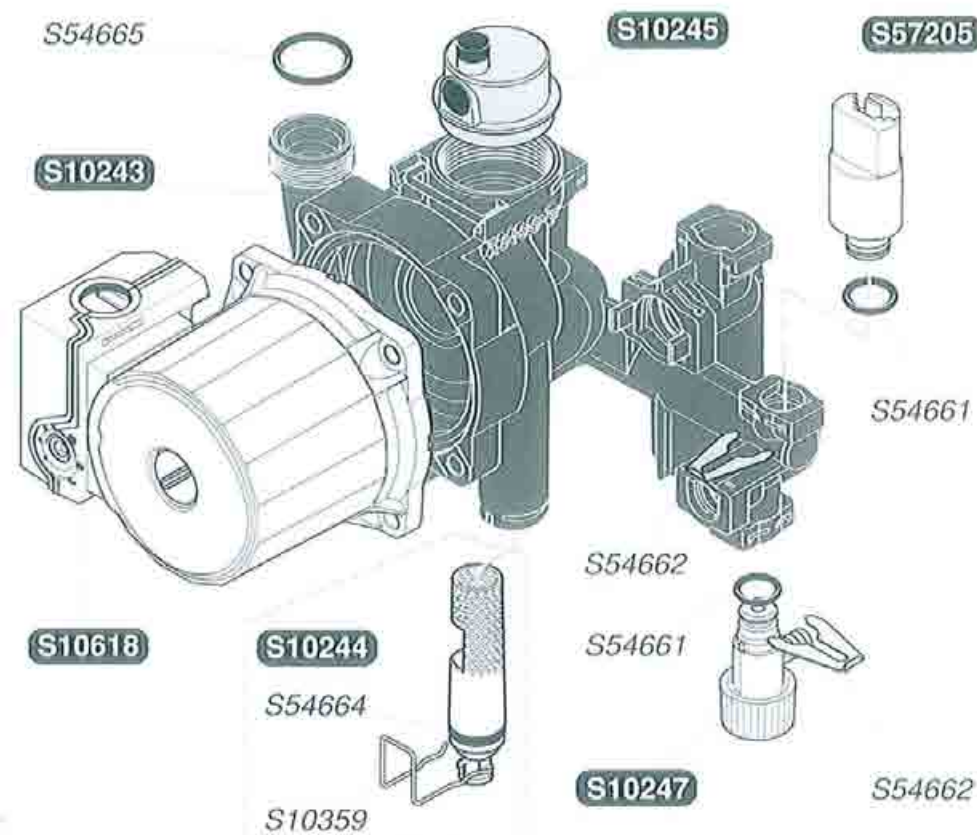
0020018466	1	Cablaggio accensione
0020018468	1	Contentitore
0020018469	1	Coperchio contentitore circuito
0020018471	1	Circuito cruscotto
0020018477	1	Termostato surriscaldamento + clip
0020018478	1	Circuito stampato
0020018479	1	Cablaggio accensione
S10101	1	Interruttore ON/OFF
S10169	1	Cablaggio pannello comandi
S10547	1	Pilota
S54906	50	Viti
56517	1	Fusibile 2A
S57398	1	Captore riscaldamento



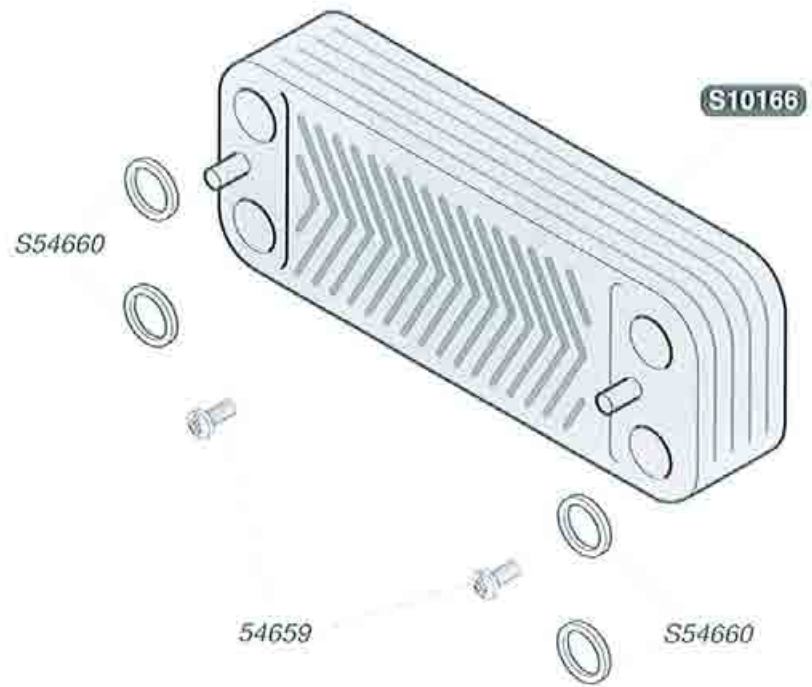
S10243	1	Blocco pompa
S10244	1	Filtro riscaldamento
S10245	1	Spurgatore pompa
S10247	1	Rubinetto di spurgo
S10359	10	Clip
S10619	1	Motore pompa 50 W
S54661	20	Guarnizione torica
S54662	10	Clip Ø 10
S54664	20	Guarnizione torica
S54665	20	Guarnizione torica
S57205	1	Captore



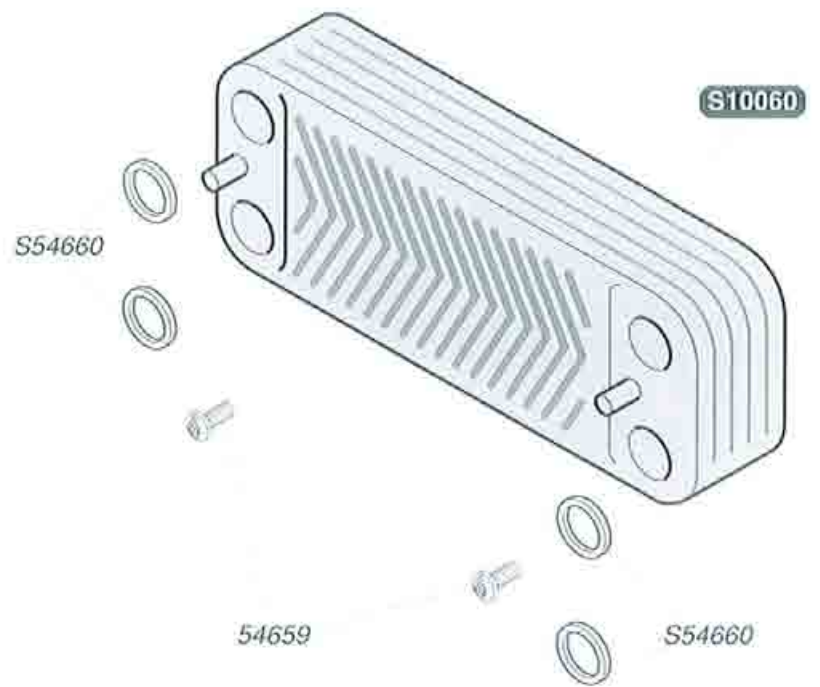
S10243	1	Blocco pompa
S10244	1	Filtro riscaldamento
S10245	1	Spurgatore pompa
S10247	1	Rubinetto dispurgo
S10359	10	Clip
S10618	1	Motore pompa 50 W
S54661	20	Guarnizione torica
S54662	10	Clip Ø 10
S54664	20	Guarnizione torica
S54665	20	Guarnizione torica
S57205	1	Captore



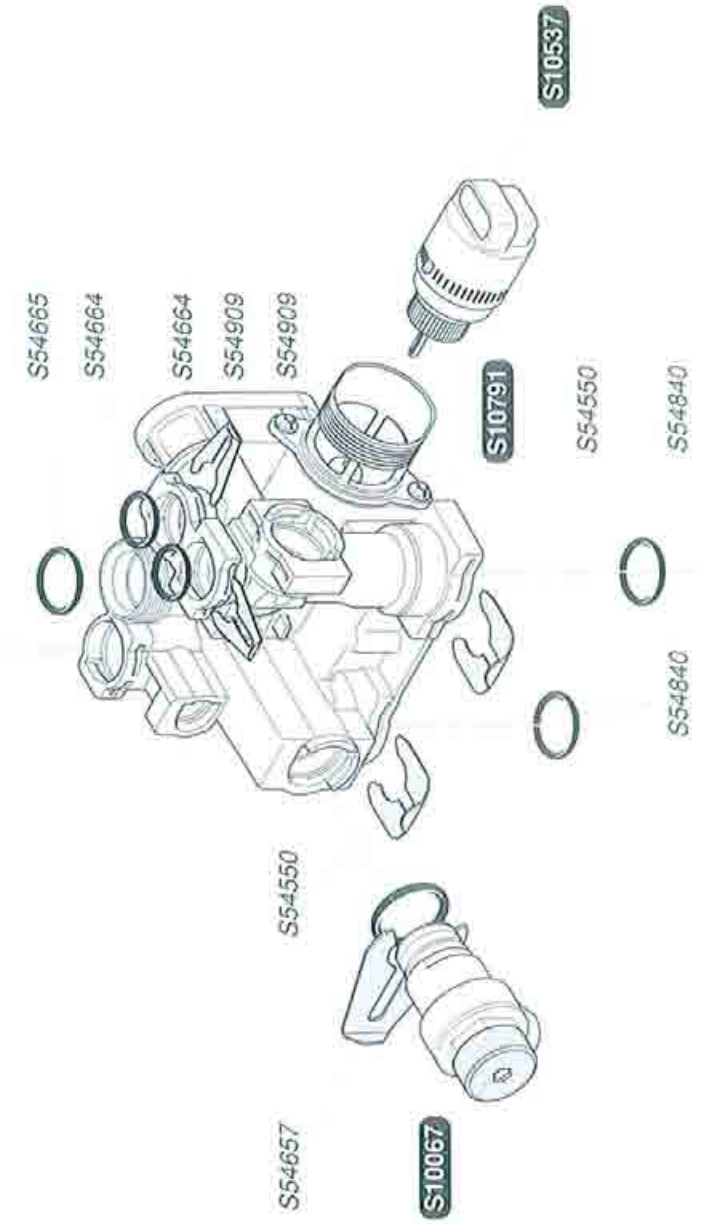
S10166	1	Scambiatore sanitario
S54659	50	Viti
S54660	20	Guarnizione



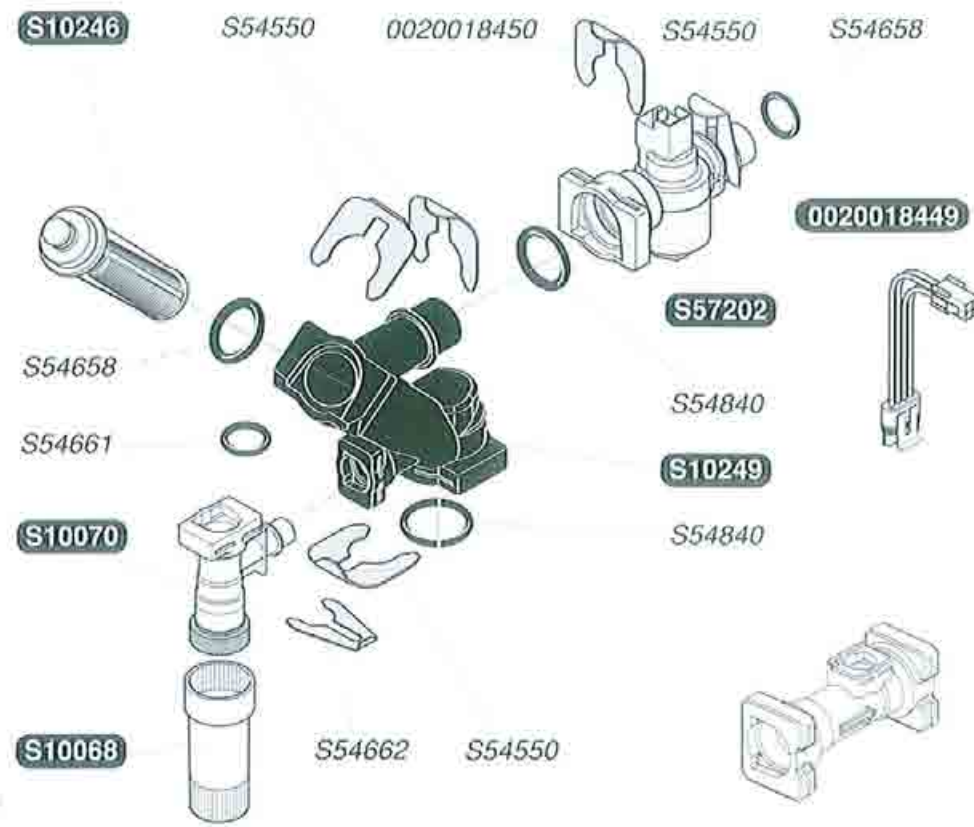
S10060	1	Scambiatore sanitario
S54659	50	Viti
S54660	20	Guarnizione



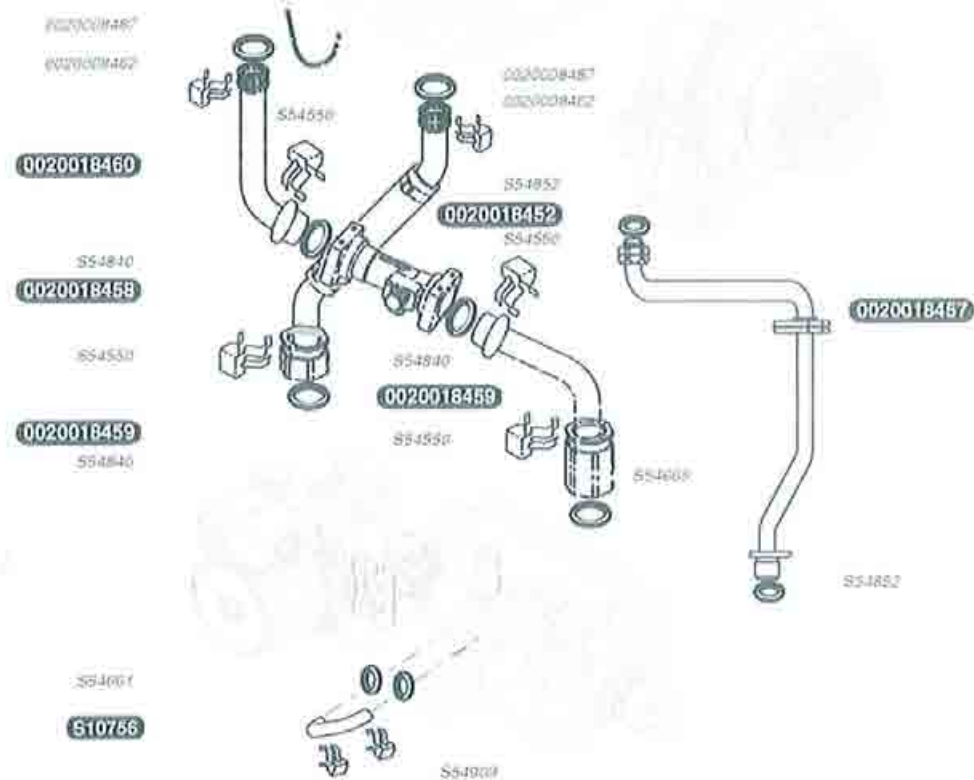
S10067	1	Valvola di sicurezza 3 bar
S10537	1	Motore valvola deviatrice
S10791	1	Valvola deviatrice
S52617	1	By Pass
S54215	25	Guarnizione torica
S54550	10	Clip
S54657	10	Clip ø18
S54664	20	Guarnizione torica
S54665	20	Guarnizione torica
S54840	10	Guarnizione torica
S54909	15	Clip



0020018449	1	Bretella captore sanitario
0020018450	10	Clip ø18
S10068	1	Prolunga rubinetto di riempimento
S10070	1	Rubinetto di riempimento
S10246	1	Filtro sanitario
S10249	1	Supporto filtro sanitario
S54550	10	Clip
S54658	20	Guarnizione torica
S54661	20	Guarnizione torica
S54662	10	Clip Ø 10
S54840	10	Guarnizione torica
S57202	1	Captore sanitario



0020018457	1	Tubo gas
0020018452	1	Cassetta
0020018459	1	Tubo pompa / Scambiatore inferiore
0020018458	1	Tubo pompa / Scambiatore superiore
0020018460	1	Tubo scambiatore / valvola 3 vie superiore
0020018461	1	Tubo scambiatore / valvola 3 vie inferiore
0020018462	10	Clip
0020018487	10	Guarnizione scambiatore
S10756	1	Tubo By Pass
S54590	10	Clip
S54657	10	Clip ø18
S54661	20	Guarnizione torica
S54662	10	Clip ø10
S54665	20	Guarnizione torica
S54909	15	Clip



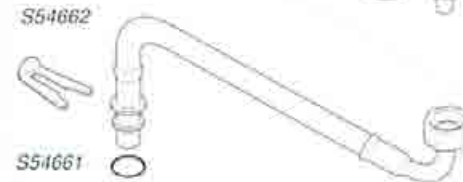
0020018451	1	Vaso d'espansione 8L
0020018465	1	Flessibile
S54661	20	Guarnizione torica
S54662	10	Clip Ø 10

0020018451

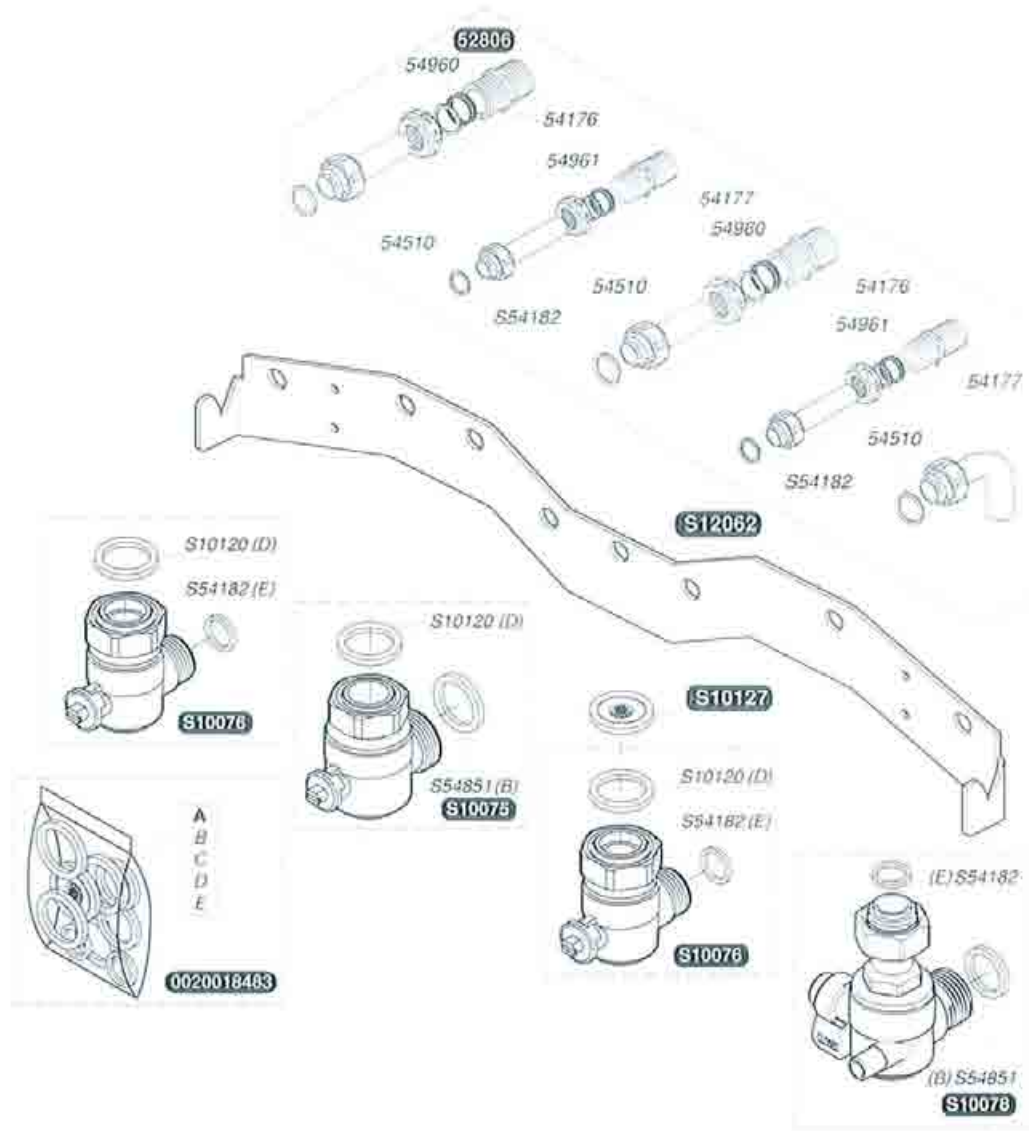
0020018465

S54662

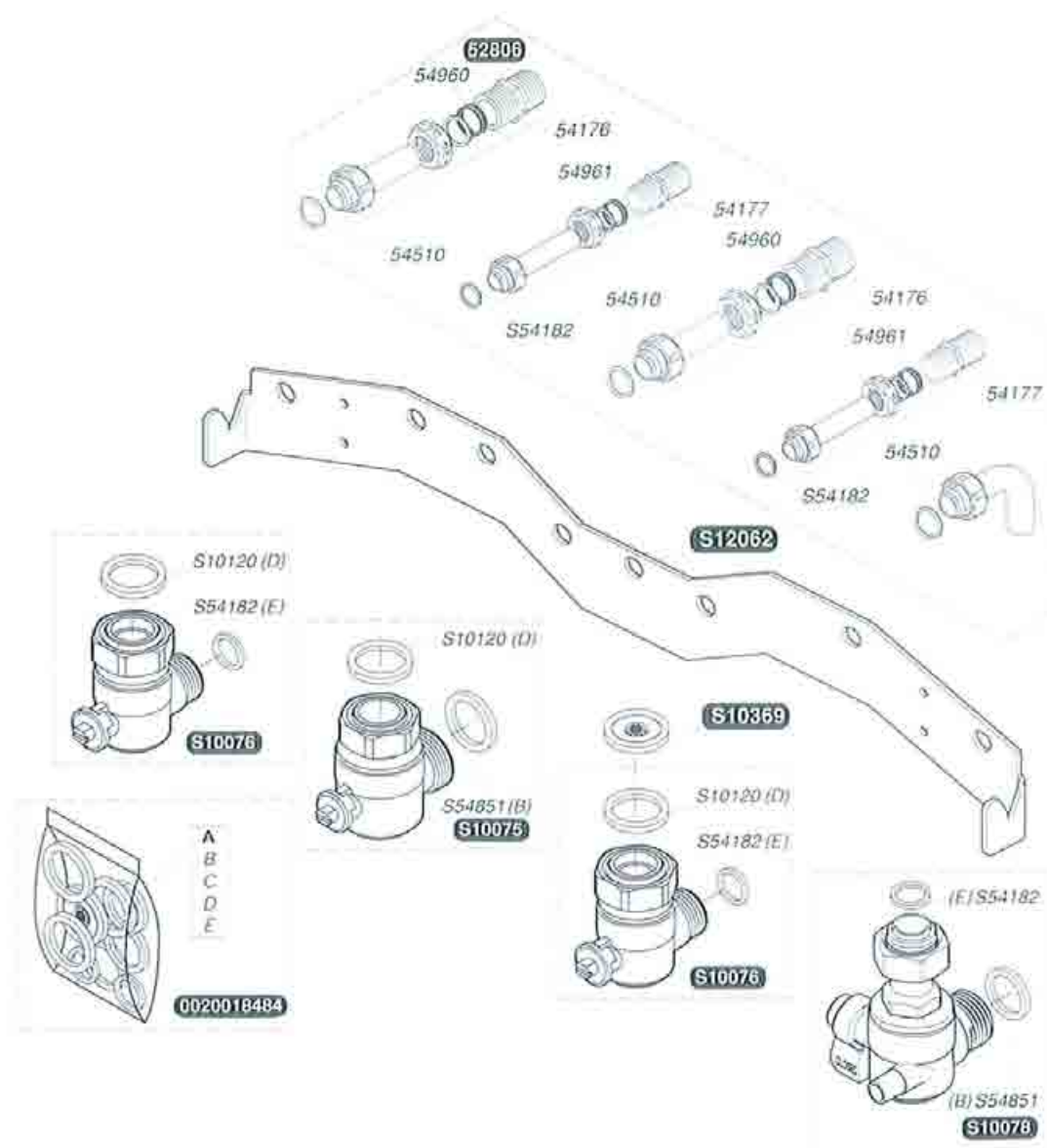
S54661



0020018483	1	Sacchetto guarnizione "placca di raccordi" + limitatore di portata 10L
52806	1	Raccordi placca
54176	5	Raccordo telescopico riscaldamento
54177	5	Raccordo telescopico sanitario
S54182	100	Guarnizione
54510	50	Guarnizione
S54851	100	Guarnizione
54960	25	Guarnizione
54961	25	Guarnizione
S10075	1	Ritorno riscaldamento
S10076	1	Valvola arresto acqua
S10078	1	Raccordo gas con vite prelievo
S10120	50	Guarnizione
S10127	10	Limitatore di portata 10L
S12062	1	Gancio a muro



0020018484	1	Sachetto guarnizione "placca raccordi" + limitatore di portata 14L
52806	1	Raccordi placca
54176	5	Raccordo telescopico riscaldamento
54177	5	Raccordo telescopico sanitario
S54182	100	Guarnizione
54510	50	Guarnizione
S54851	100	Guarnizione
54960	25	Guarnizione
54961	25	Guarnizione
S10075	1	Ritorno riscaldamento
S10076	1	Valvola arresto acqua
S10078	1	Raccordo gas con vite prelievo
S10120	50	Guarnizione
S10369	10	Limitatore di portata 10L
S12062	1	Gancio a muro



0020018429	1	Sifone assemblato
0020018430	2	Flessibile
0020018431	2	Flessibile
0020018432	1	Guarnizione sifone

