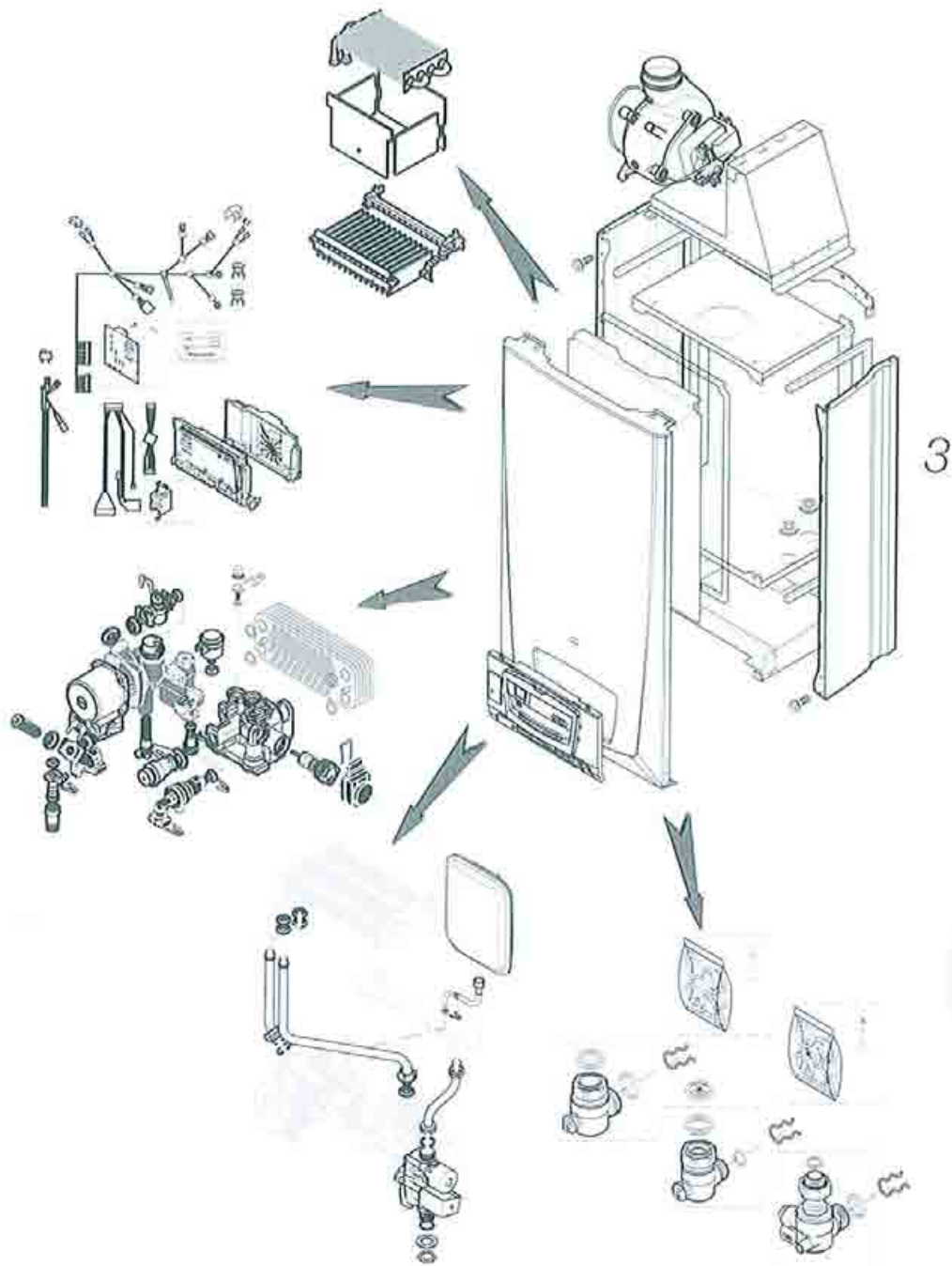


Themafast C 30 E
Themafast F 30 E

Page 4	Estetica
Page 8	Scambiatore
Page 10	Meccanismo gas
Page 12	Idraulica
Page 14	Cablaggio
Page 18	Raccorderia

2

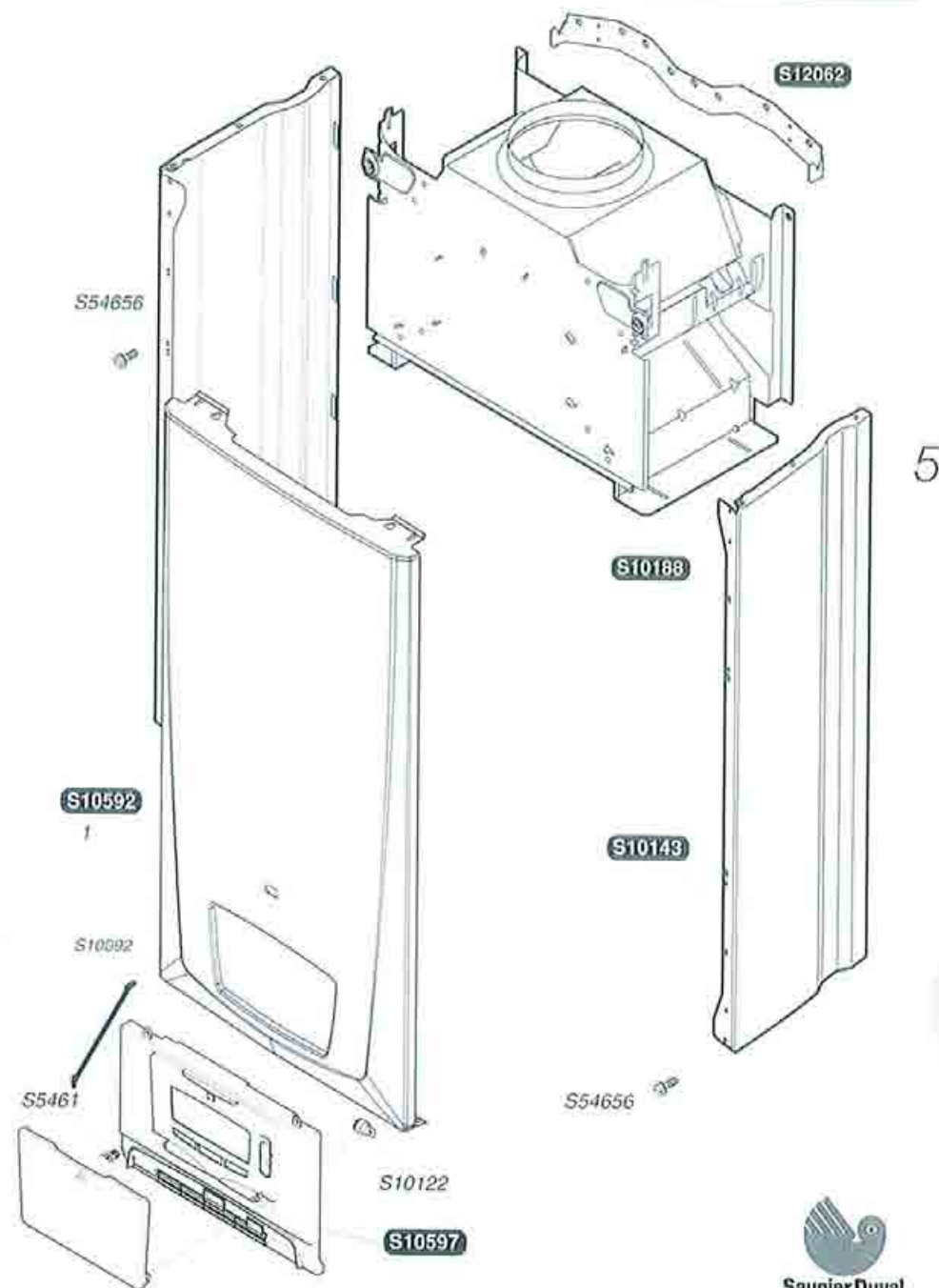


3

Themafast C 30 E

S10092	5	Cinghia tenuta sportello
S10122	5	Rallentatore a sfera
S10143	1	Pannello laterale
S10188	1	Cappa tiraggio
S10592	1	Pannello frontale
S10597	1	Pannello comandi
S12062	1	Gancio a muro
S54611	15	Molletta chiusura pannello (Push)
S54656	50	Viti

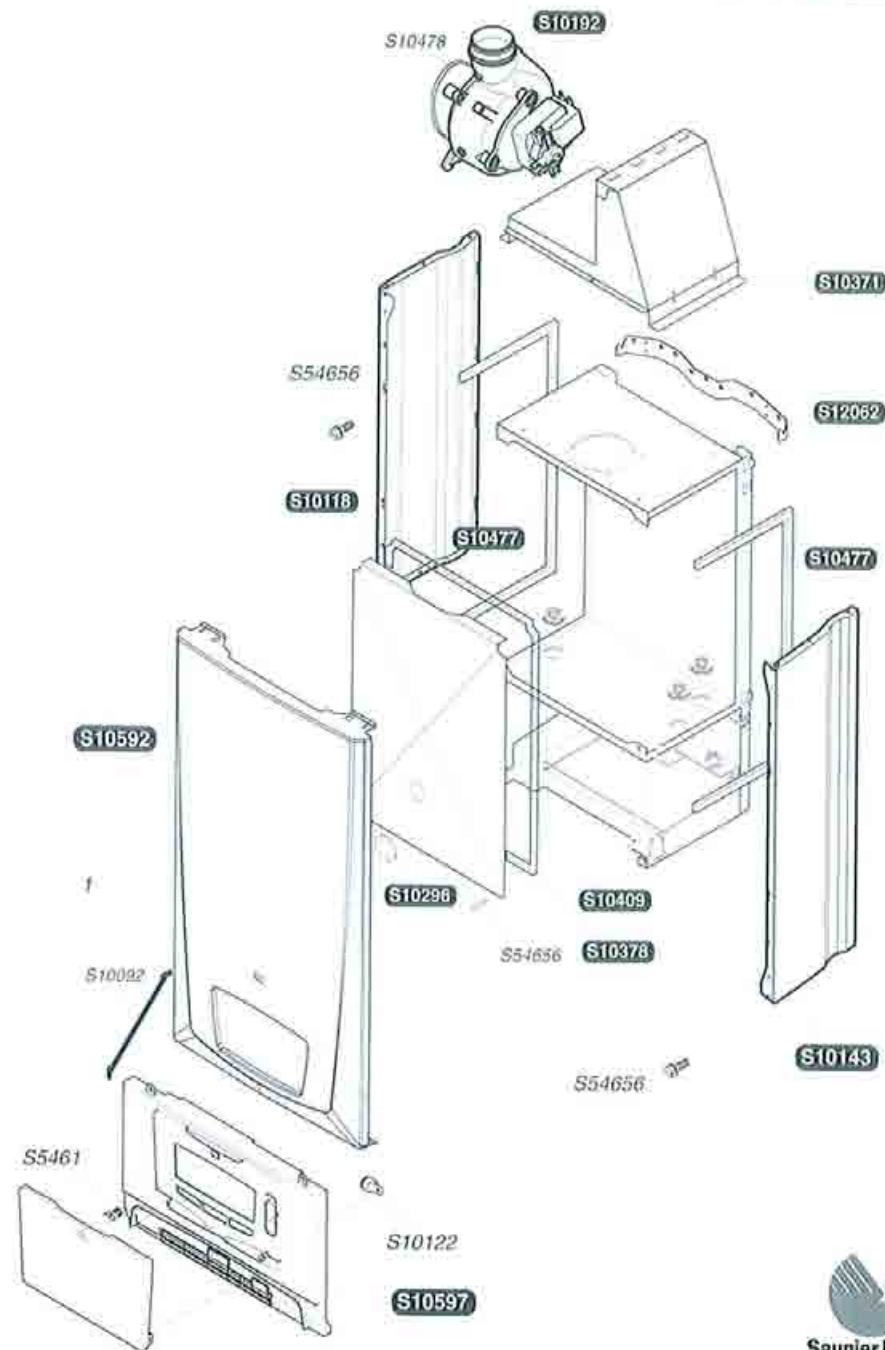
4



5

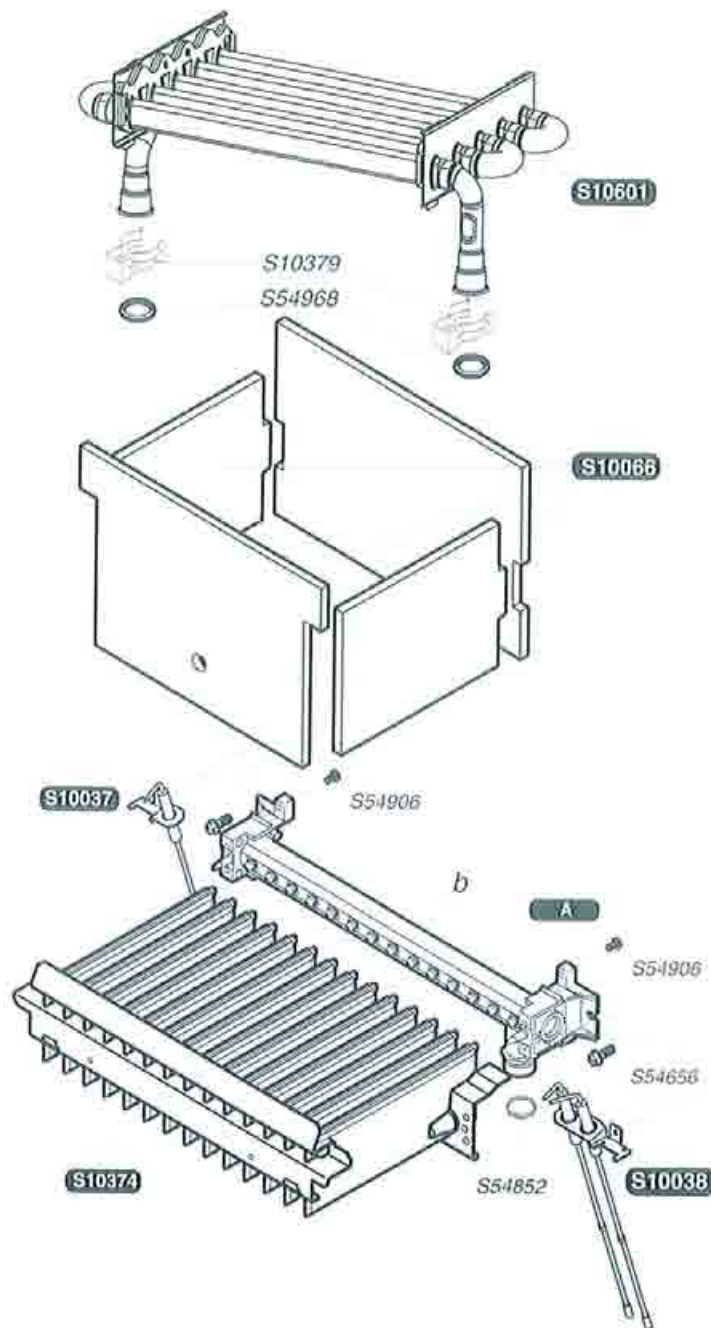
Thermafast F 30 E

S10092	5	Cinghia tenuta sportello
S10118	1	Pannello frontale
S10122	5	Rallentatore a sfera
S10143	1	Pannello laterale
S10192	1	Estrattore
S10296	1	Guarnizione + vetrino + spia pilota
S10371	1	Cappa fumi
S10378	1	Guarnizione pannello frontale
S10409	3	Guarnizione passaggio tubo
S10477	1	Guarnizione pannello laterale
S10478	1	Guarnizione estrattore
S10592	1	Pannello frontale
S10597	1	Pannello comandi
S12062	1	Gancio a muro
S54611	15	Molletta chiusura pannello (Push)
S54656	50	Viti



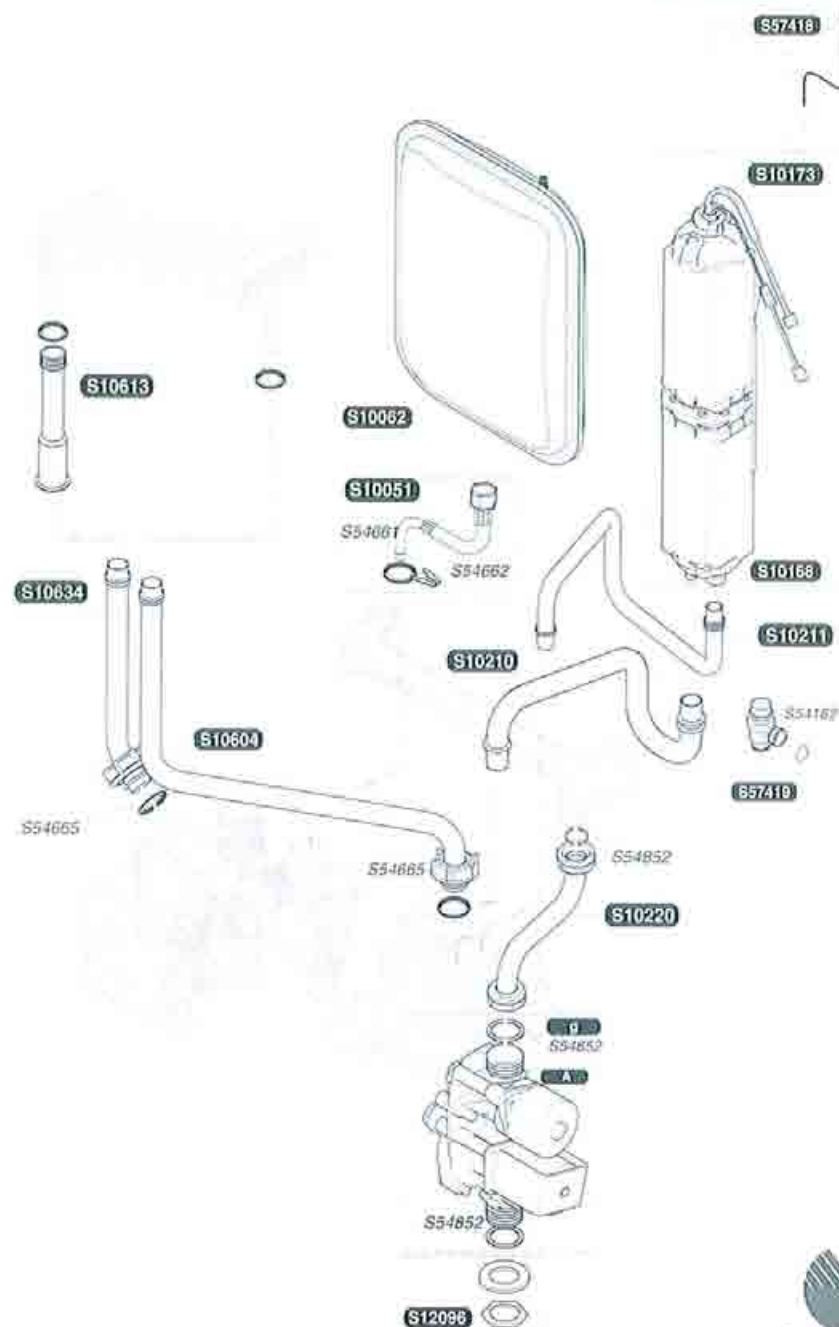
Themafast C 30 E
Themafast F 30 E

S10037	1		Elettrodo di controllo
S10038	1		Elettrodo d'accensione
S10066	1		Isolante in fibra ceramica
S10148	1	A	Rampa G30
S10189	1	A	Rampa G20
S10374	1		Brucciato
S10379	10		Clip
S10601	1		Scambiatore
S52959	16	b	Iniettore G30-0,73
S52969	16	b	Iniettore G20-1,20
S54656	50		Viti
S54852	100		Guarnizione
S54906	50		Viti
S54968	50		Guarnizione torica



Thermafast C 30 E
Thermafast F 30 E

S10046	1	g	Meccanismo gas G30
S10049	1	g	Meccanismo gas G20
S10051	1		Flessibile
S10062	1		Vaso d'espansione 8L
S10168	1		Bollitore
S10173	1		Resistenza bollitore
S10210	1		Tubo acqua fredda
S10211	1		Tubo acqua calda
S10220	1		Tubo meccanismo gas / scambiatore
S10611	1		Tubo scambiatore / V3V
S10612	1		Tubo pompa / scambiatore
S10613	1		Tubo telescopico
S12096	1		Guarnizione + dado
S54661	20		Guarnizione torica
S54662	10		Clip Ø 10
S54665	20		Guarnizione torica
S54852	100		Guarnizione
S57418	1		Captore temperatura
S57419	1		Valvola di sicurezza
S57434	1	A	Motore passo-passo G 20
S57435	1	A	Motore passo-passo G 30



S57418

S10173

S10613

S10062

S10051

S54661

S54662

S10168

S10211

S54665

S57419

S10634

S10604

S10210

S54665

S54665

S54852

S10220

S54852

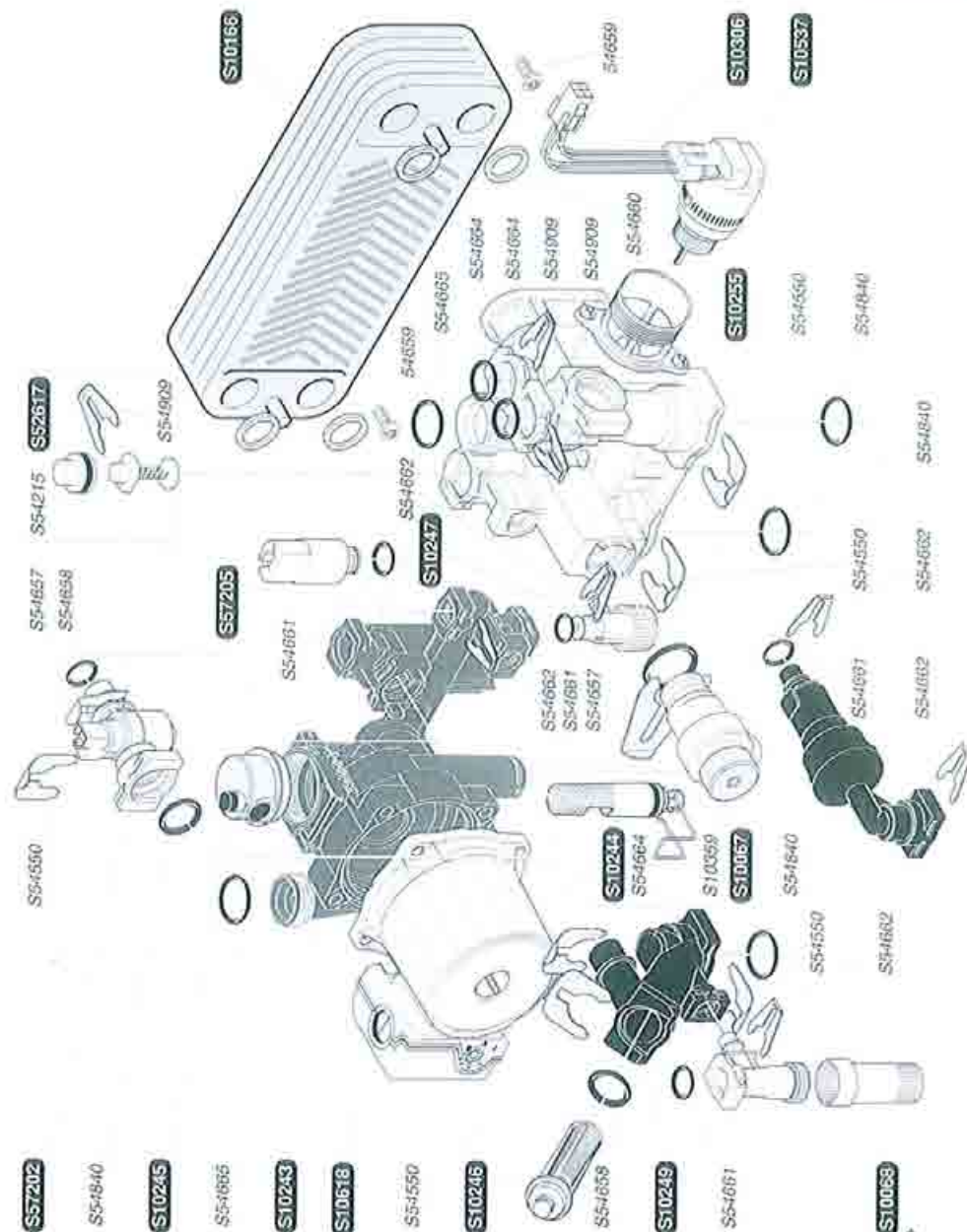
S54852

S12096



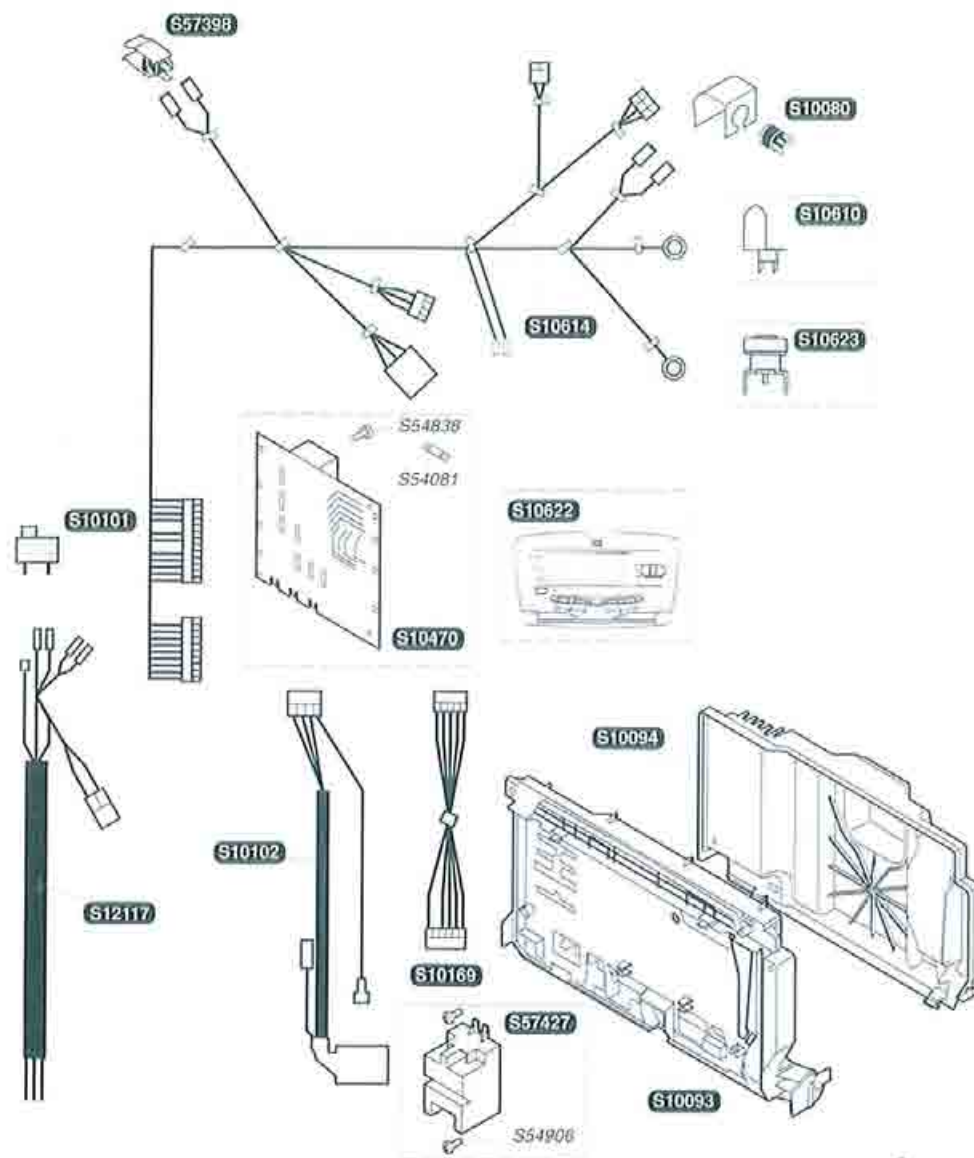
Themafast C 30 E
Themafast F 30 E

S10067	1	Valvola di sicurezza 3 bars
S10068	1	Prolunga rubinetto di riempimento
S10166	1	Scambiatore sanitario
S10243	1	Blocco pompa
S10244	1	Filtro riscaldamento
S10245	1	Spurgatore pompa
S10246	1	Filtro sanitario
S10247	1	Rubinetto dispurgo
S10249	1	Supporto filtro sanitario
S10255	1	Valvola deviatrice
S10306	1	Bretella di motore valvola deviatrice
S10359	10	Clip
S10537	1	Motore valvola deviatrice
S10618	1	Motore pompa
S52617	1	By Pass
S54215	25	Guarnizione torica
S54550	10	Clip
S54657	10	Clip Ø 18
S54658	20	Guarnizione torica
S4659	50	Viti
S54660	20	Guarnizione
S54661	20	Guarnizione torica
S54662	10	Clip Ø 10
S54663	10	Clip
S54664	20	Guarnizione torica
S54665	20	Guarnizione torica
S54840	10	Guarnizione torica
S54909	15	Clip
S57202	1	Captore sanitario
S57205	1	Captore



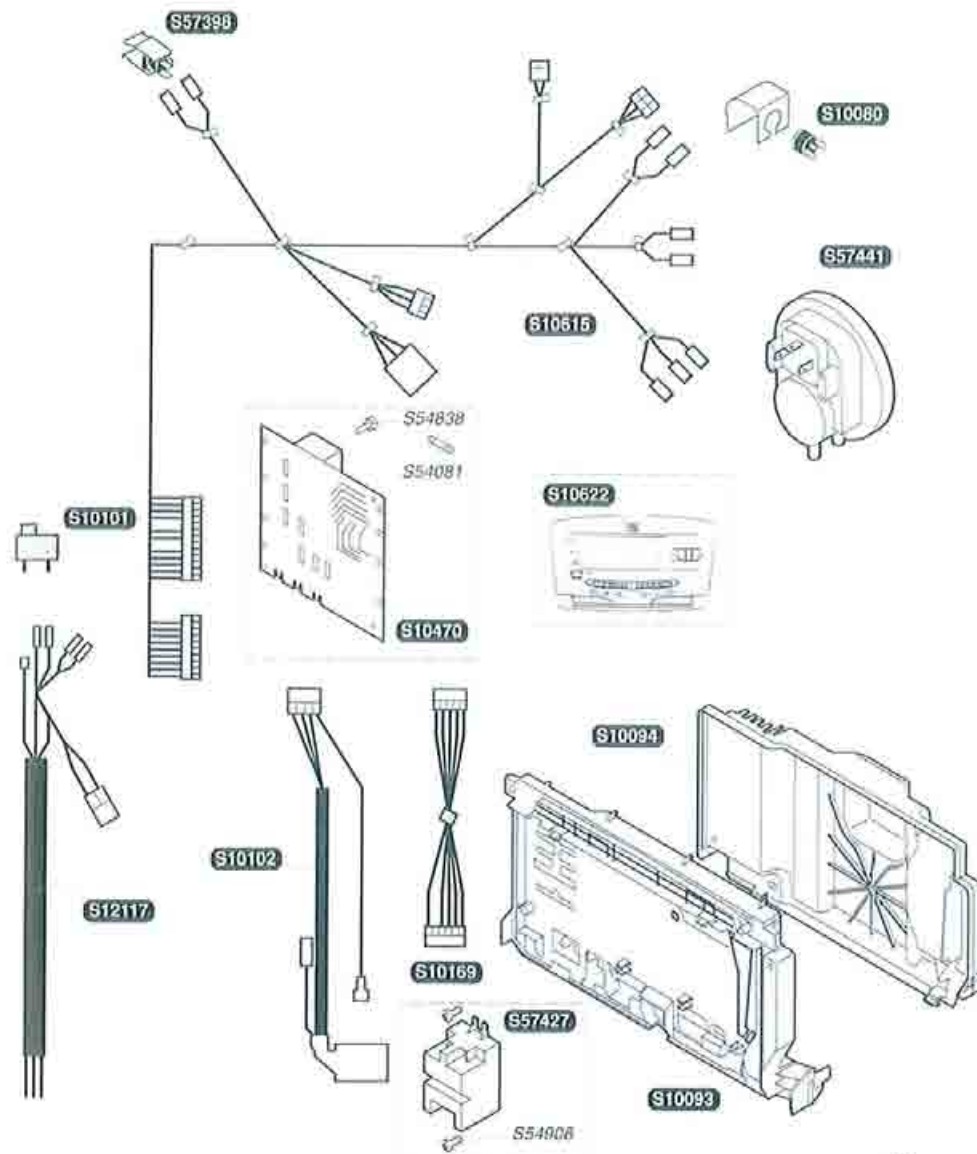
Themafast C 30 E

S10080	1	Termostato surriscaldamento
S10093	1	Contenitore circuito
S10094	1	Coperchio contenitore circuito
S10101	1	Interruttore ON/OFF
S10102	1	Cablaggio accenditore
S10169	1	Cablaggio pannello comandi
S10470	1	Circuito stampato
S10610	1	Sicurezza fumi
S10614	1	Cablaggio
S10622	1	Circuito cruscotto
S10623	1	Circuito cruscotto
S12117	1	Cablaggio alimentazione
S54081	5	Fusibile
S54838	75	Viti
S54906	50	Viti
S57398	1	Captore temperatura
S57427	1	Accenditore



Themafast F 30 E

S10080	1	Termostato surriscaldamento
S10093	1	Contenitore circuito
S10094	1	Coperchio contenitore circuito
S10101	1	Interruttore ON/OFF
S10102	1	Cablaggio accensione
S10169	1	Cablaggio pannello comandi
S10470	1	Circuito stampato
S10615	1	Cablaggio
S10622	1	Circuito cruscotto
S12117	1	Cablaggio alimentazione
S54081	5	Fusibile
S54838	75	Viti
S54906	50	Viti
S57398	1	Captore temperatura
S57427	1	Accenditore
S57441	1	Pressostato



1 16

17

Themafast C 30 E

Themafast F 30 E

S10075	1	Ritorno riscaldamento
S10076	1	Rubinetto acqua calda
S10078	1	Rubinetto gas con PTP
S10120	50	Guarnizione
S10125	1	Limitatore
S10304	1	Sacchetto guarnizione
S10362	1	Sacchetto guarnizione "placca di raccordo"
54667	10	Clip
S54182	100	Guarnizione
S54851	100	Guarnizione

