

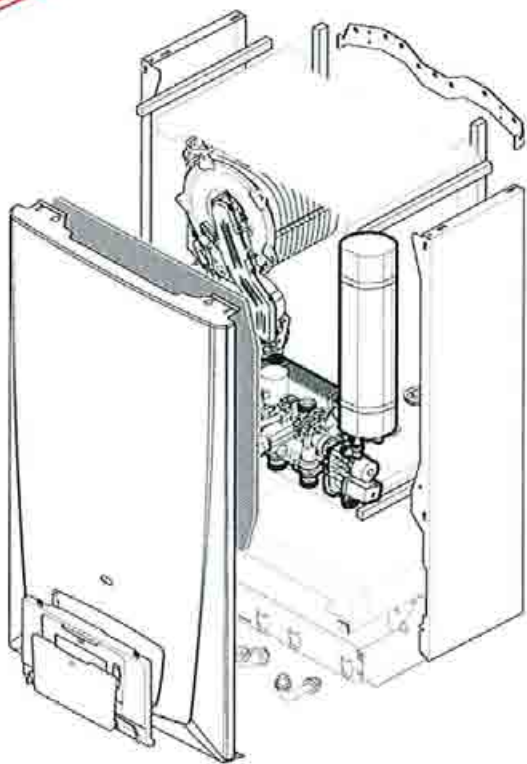
Catalogo pezzi di ricambio

ThemaFAST CONDENS

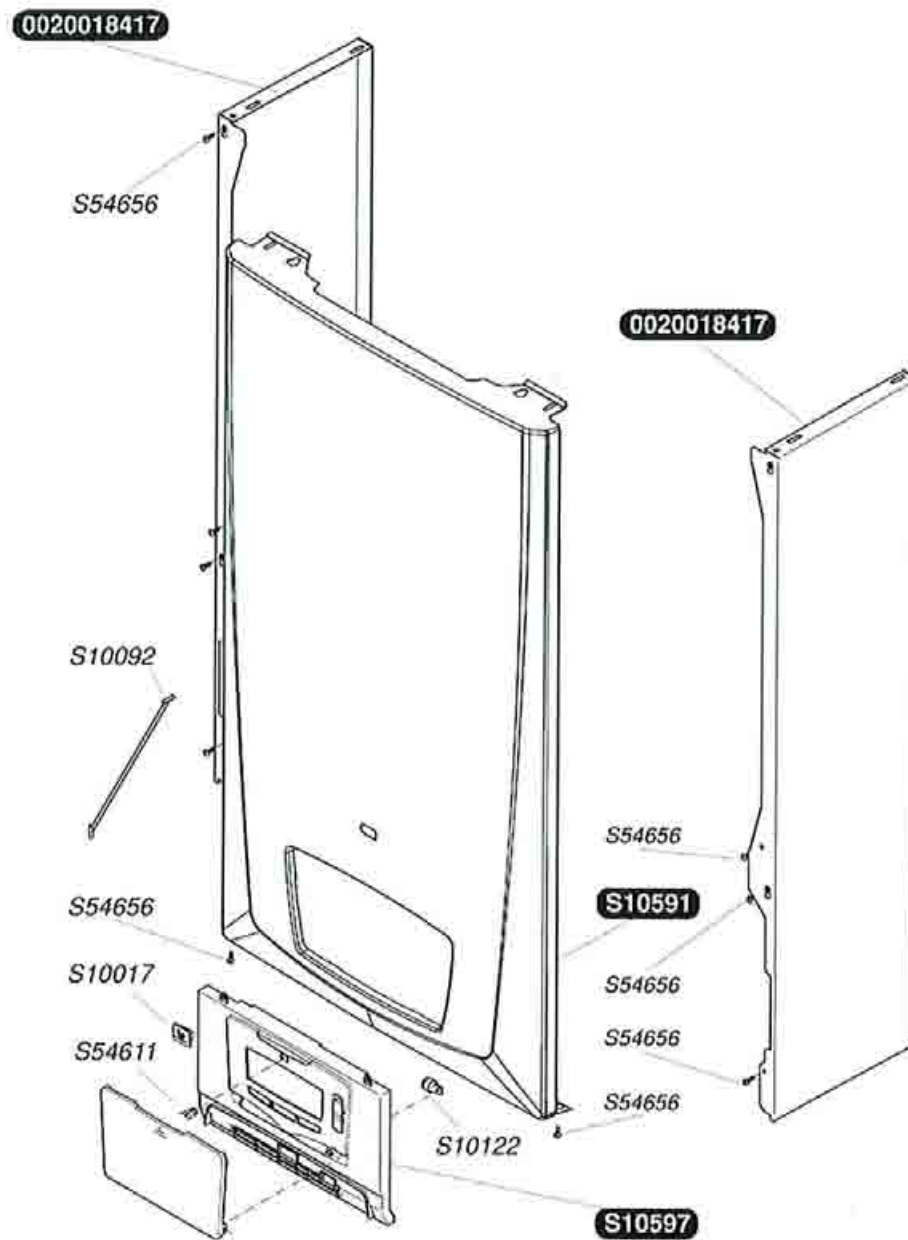


Saunier Duval

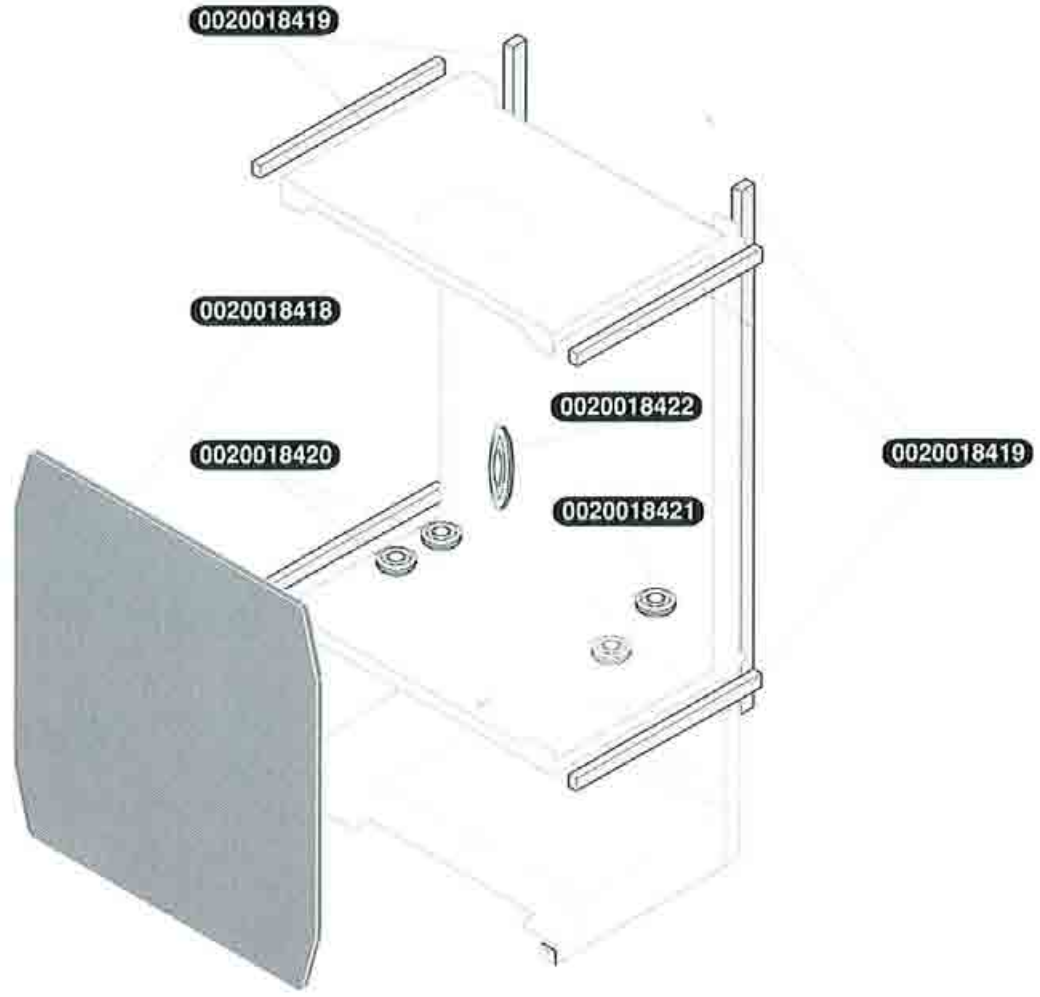
ThemaFast Condens F 30



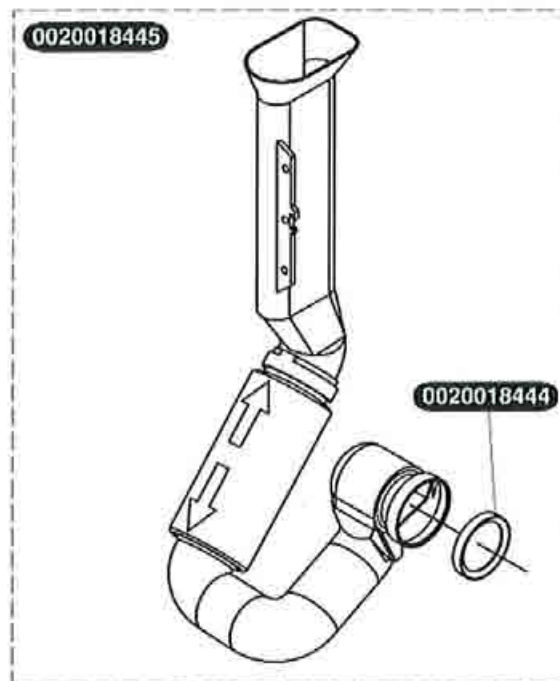
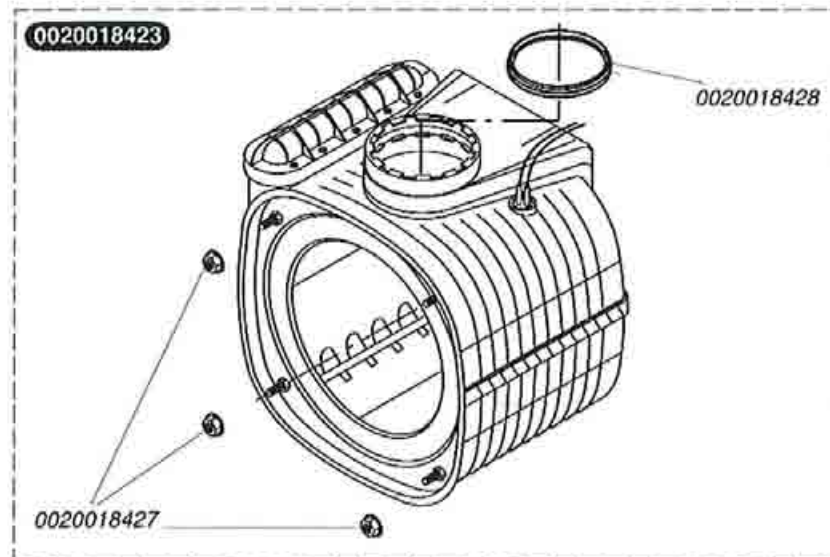
0020018417	1	Pannello laterale
S1001700	10	Targhetta SD
S1009200	5	Cinghia tenuta sportello
S1012200	5	Rallentatore apertura pannello
S1059100	1	Pannello frontale
S1059700	1	Pannello di comando
S5461100	15	Chiusura frontale
S5465600	50	Viti 4,2X13,5



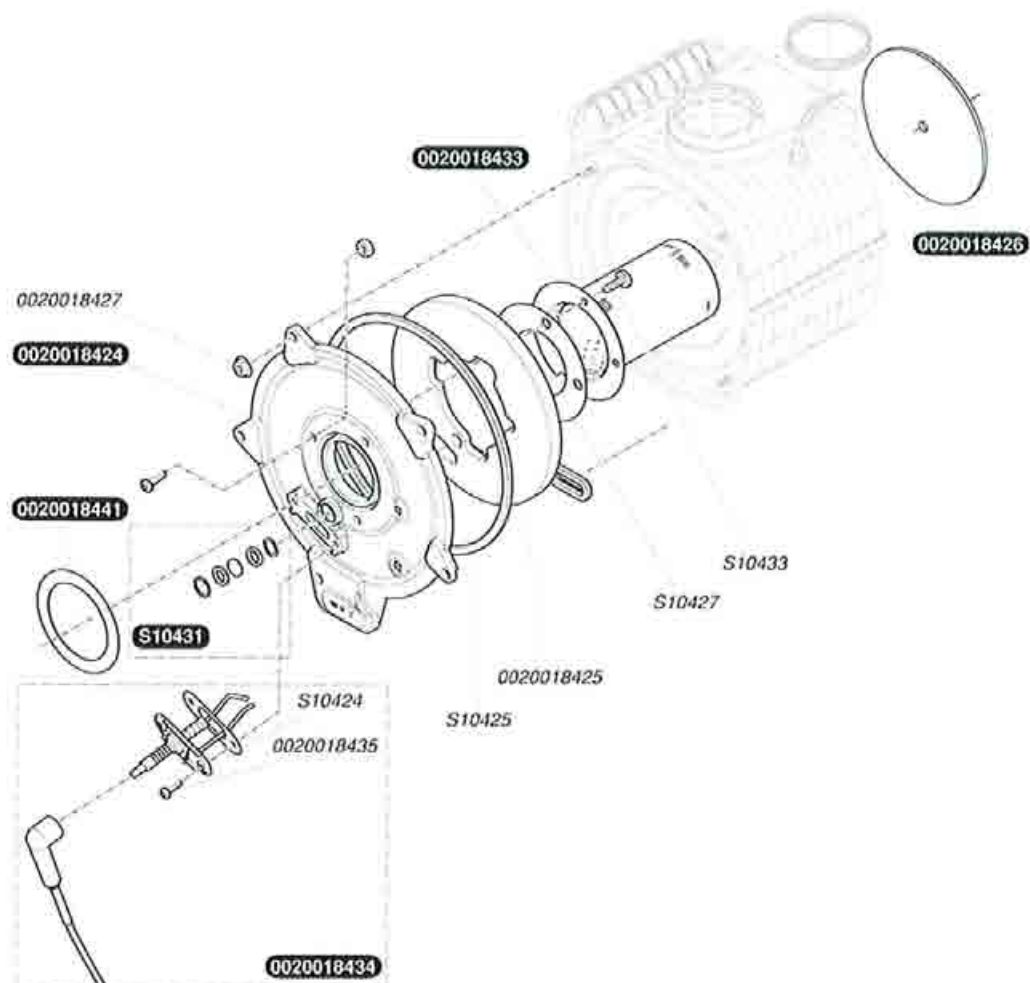
0020018418	1	Isolante acustico
0020018419	6	Guarnizione telaio
0020018420	10	Passatubo
0020018421	5	Passatubo gas
0020018422	5	Passatubo raccolta condensa



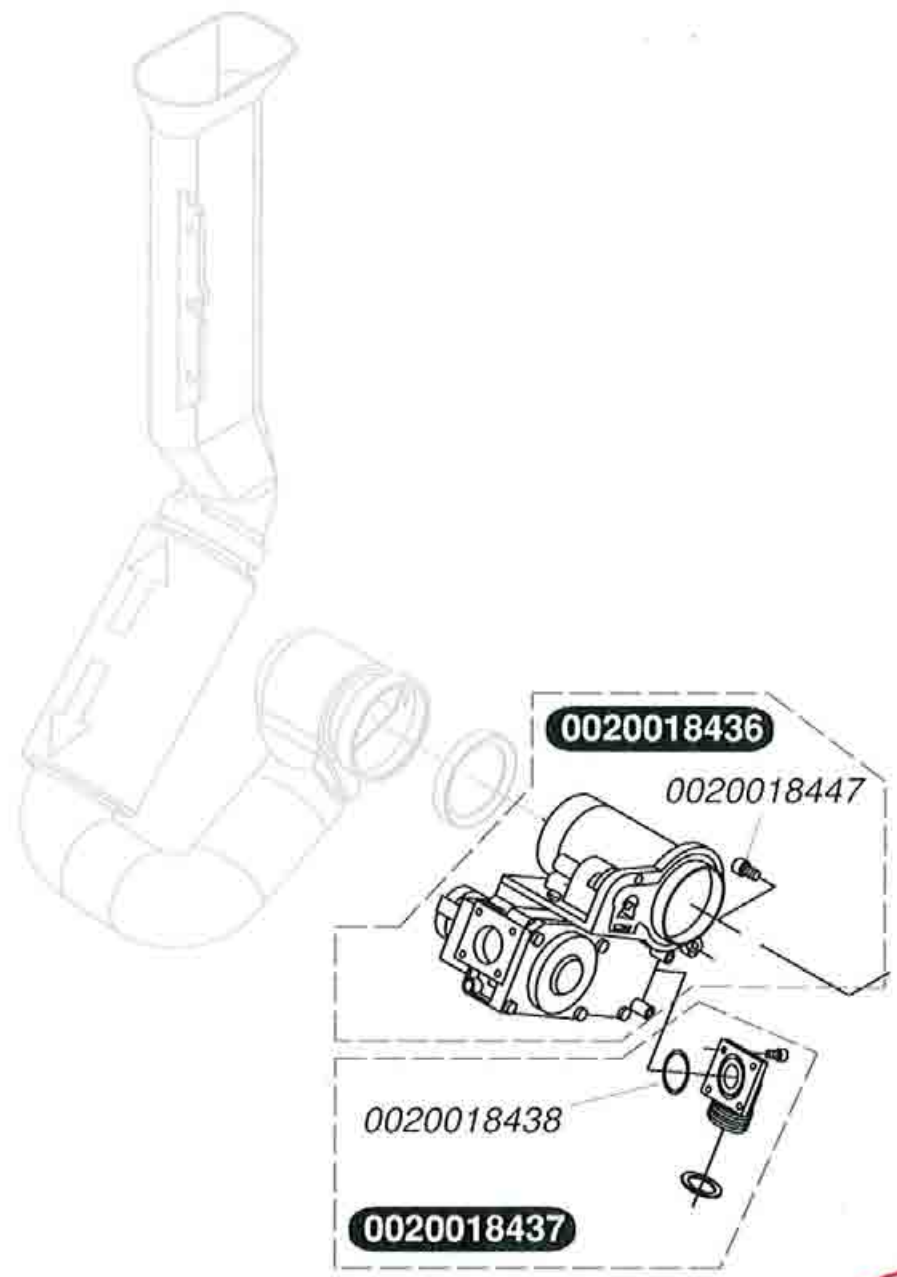
0020018423	1	Scambiatore
0020018427	10	Dado
0020018428	5	Guarnizione
0020018444	10	Guarnizione Ø55
0020018445	1	Tubo aspirazione aria, cpl.



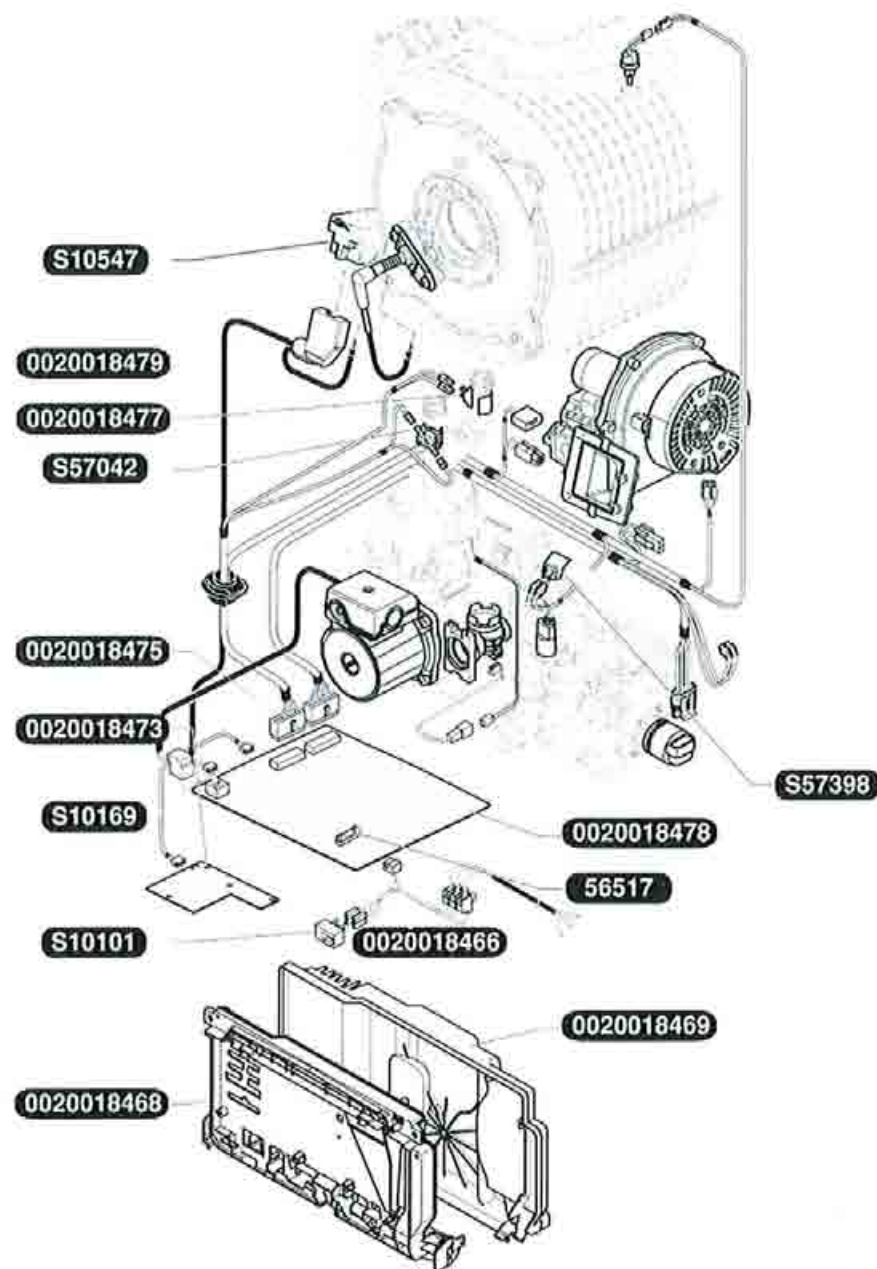
0020018424	1	Flangia ispezione
0020018425	1	Piastra isolante
0020018426	1	Piastra isolante del fondo
0020018427	10	Dado M6
0020018433	1	Bruciatore
0020018434	1	Elettrodo accensione e di controllo
0020018435	10	Viti fissaggio elettrodo
0020018441	5	Guarnizione, cpl.
S1042400	5	Guarnizione candele
S1042500	1	Guarnizione bruciatore
S1042700	1	Guarnizione bruciatore
S1043100	1	Assemblaggio visore di fiamma
S1043300	10	Viti M6x10



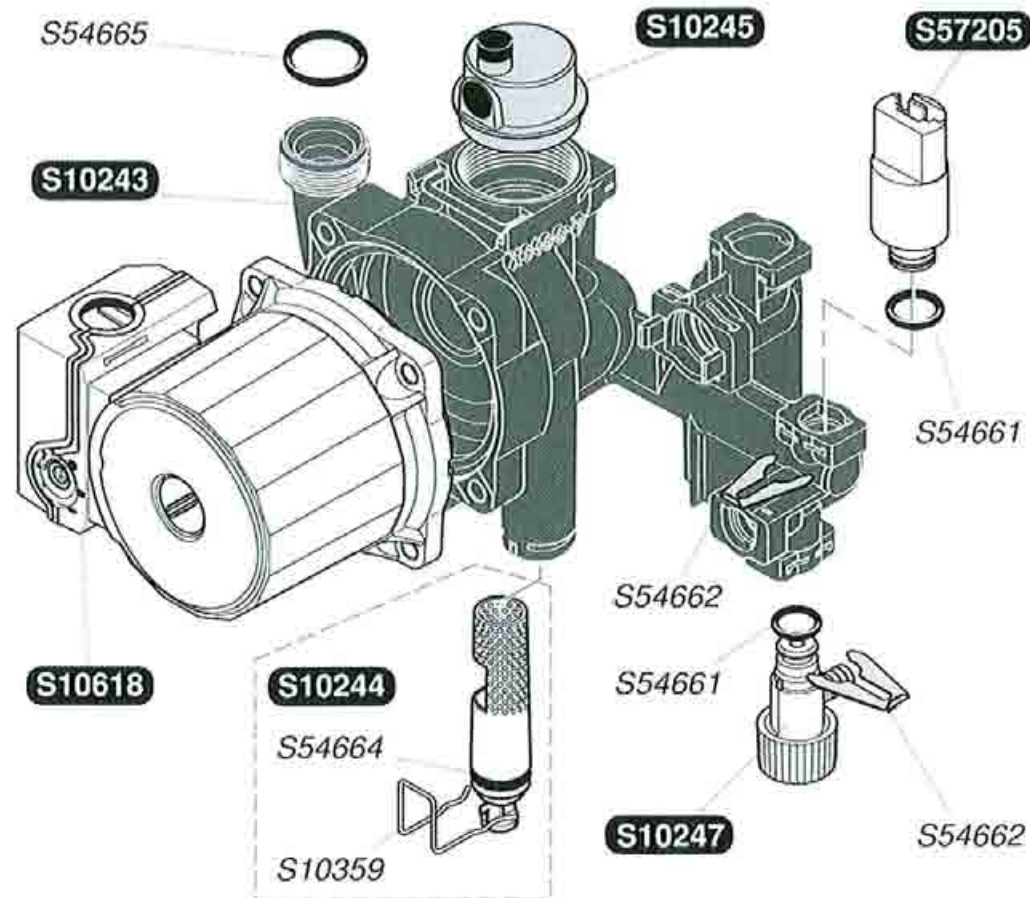
0020018436	1	Valvola gas
0020018437	1	Flangia
0020018438	10	Guarnizione
0020018447	10	Viti M4x20



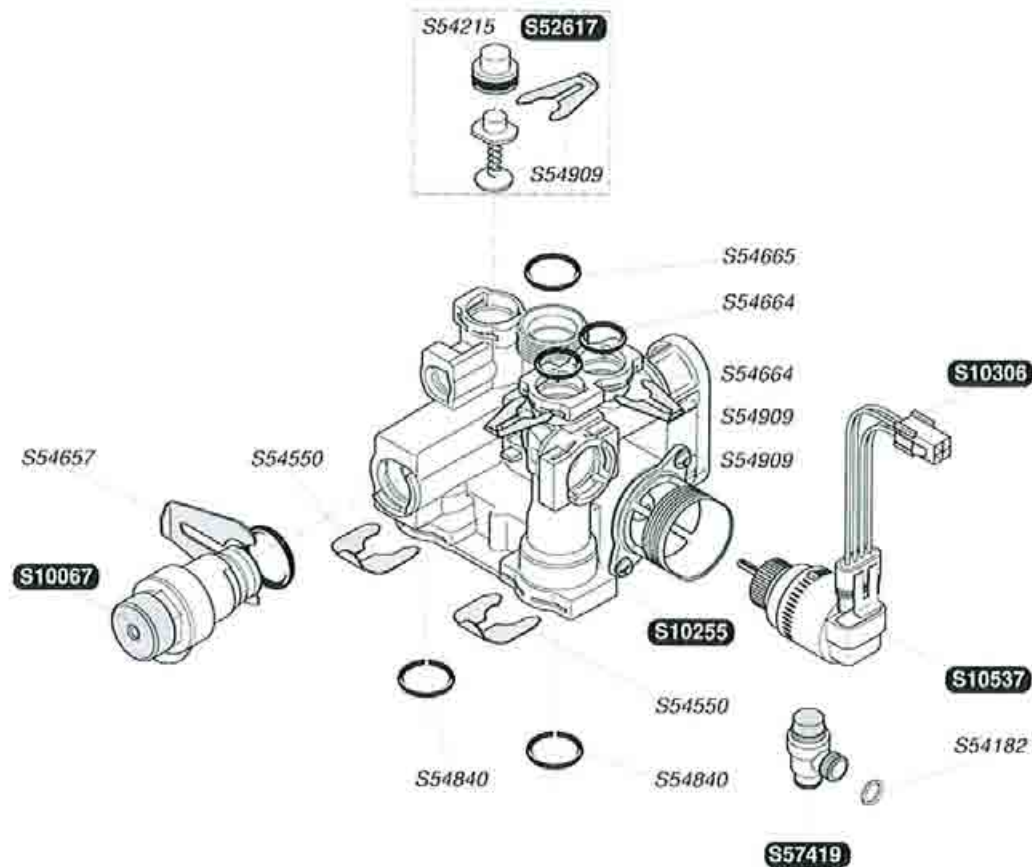
0020018466	1	Cablaggio di alimentazione
0020018468	1	Morsettiera
0020018469	1	Pannello di copertura
0020018473	1	Scheda display
0020018475	1	Cablaggio
0020018477	1	Termostato surriscaldamento + clip
0020018478	1	Scheda principale
0020018479	1	Cablaggio accensione
S1010100	1	Interruttore ON/OFF
S1016900	1	Cablaggio display
S1054700	1	Accenditore
S5704200	1	Captore sanitario
S5739800	1	Captore riscaldamento
S5651700	1	Fusibile 2A



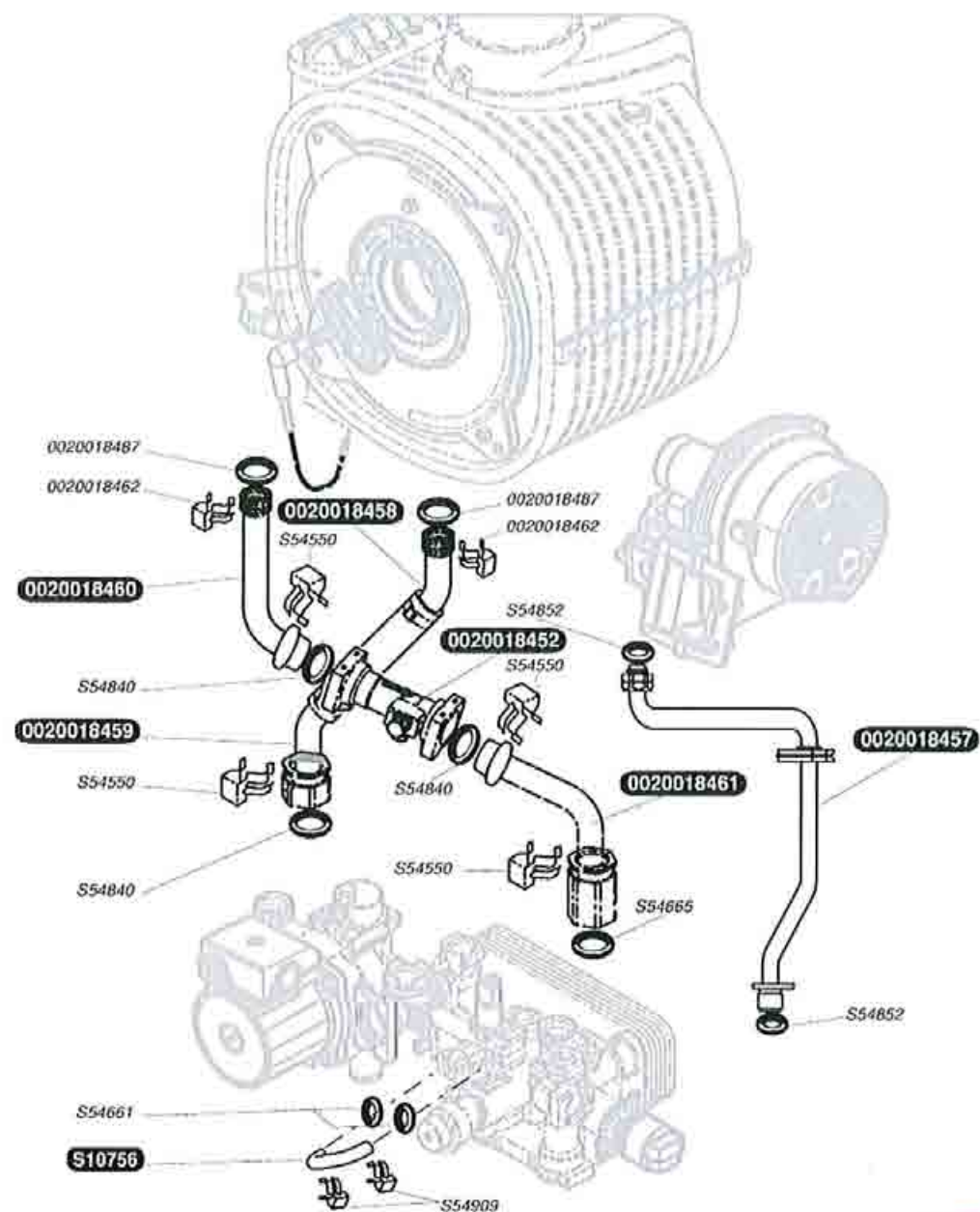
S1024300	1	Blocco pompa
S1024400	1	Filtro riscaldamento
S1024500	1	Valvola scarico aria automatica
S1024700	1	Rubinetto di scarico
S1035900	1	Clip filtro
S1061800	1	Motore pompa 1300l/h
S5466100	20	"O"ring
S5466200	10	Clip Ø10
S5466400	20	"O"ring
S5466500	20	"O"ring
S5720500	1	Captore di pressione



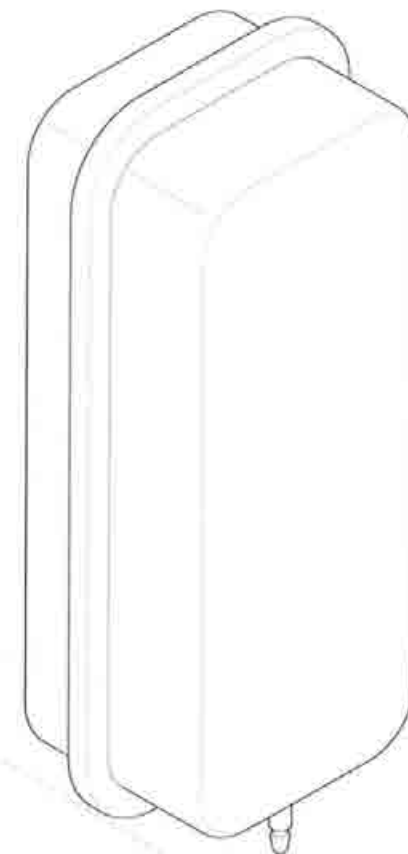
S1006700	1	Valvola di sicurezza 3 bar
S1025500	1	Valvola tre vie
S1053700	1	Motore valvola tre vie
S5261700	1	By Pass
S5418200	100	Guarnizione
S5421500	25	Guarnizione by-pass
S5455000	10	Clip
S5465700	10	Clip Ø18
S5466400	20	"O"ring
S5466500	20	"O"ring
S5484000	10	"O"ring
S5490900	15	Clip
S5741900	1	Valvola di sicurezza sanitario 10 bar
S1030600	1	Collegamento motore tre vie



0020018452	1	Captore vortex
0020018457	1	Tubo gas
0020018458	1	Tubo attacco pompa(ritorno scambiatore)
0020018459	1	Tubo attacco ritorno scambiatore (pompa)
0020018460	1	Tubo attacco mandata scambiatore/vortex
0020018461	1	Tubo attacco vortex/valvola 3 vie
0020018462	10	Staffa blocco
0020018487	10	Guarnizione
S1075600	1	By Pass tubo
S5455000	10	Clip
S5466100	20	"O"ring
S5466500	20	"O"ring
S5484000	10	"O"ring
S5490900	15	Clip
S5485200	100	Guarnizione 1/2 gas



0020018451	1	Vaso d'espansione 8 L
0020018465	1	Flessibile vaso d'espansione
S5466100	20	"O"ring
S5466200	10	Clip Ø10

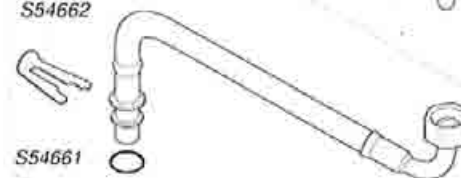


0020018451

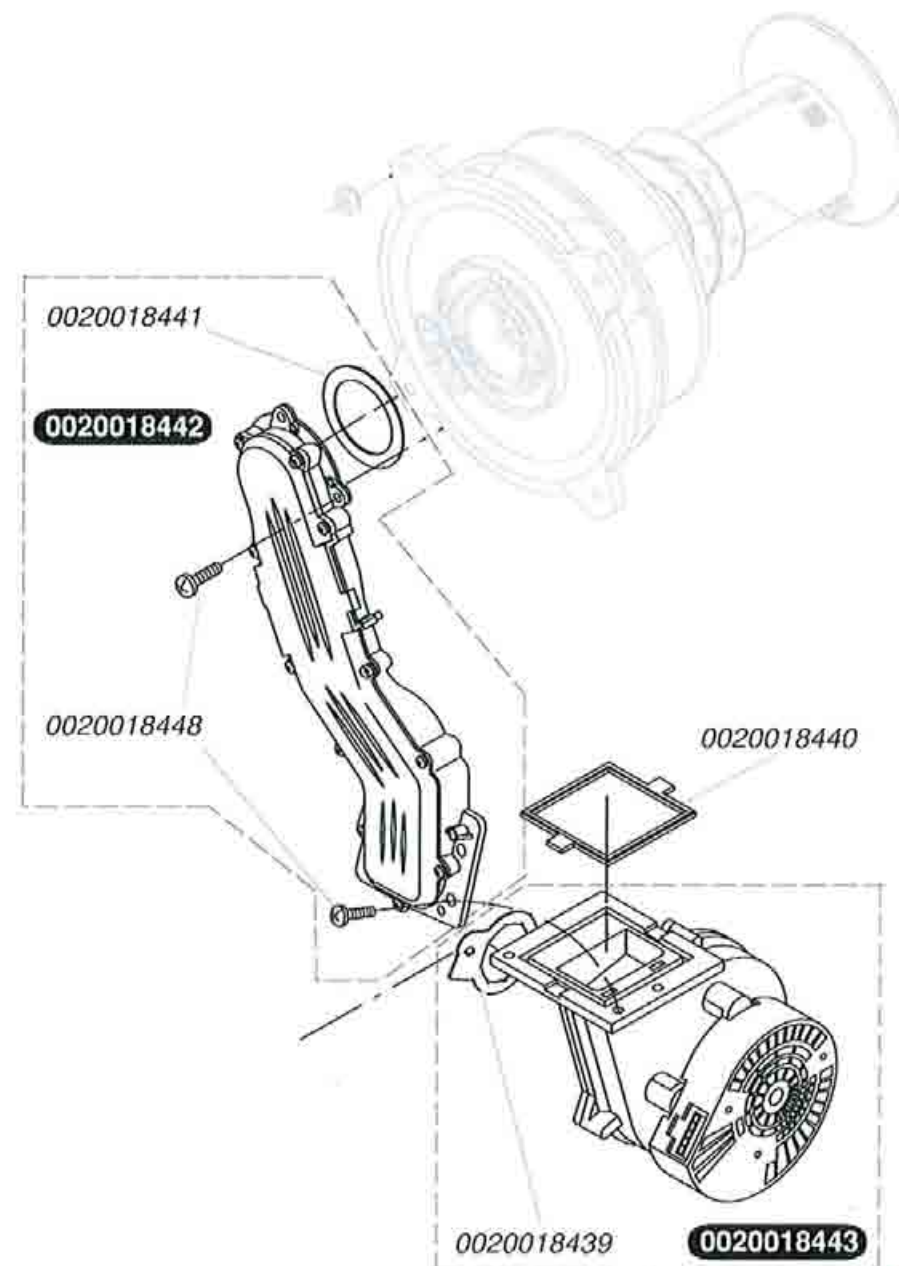
0020018465

S54662

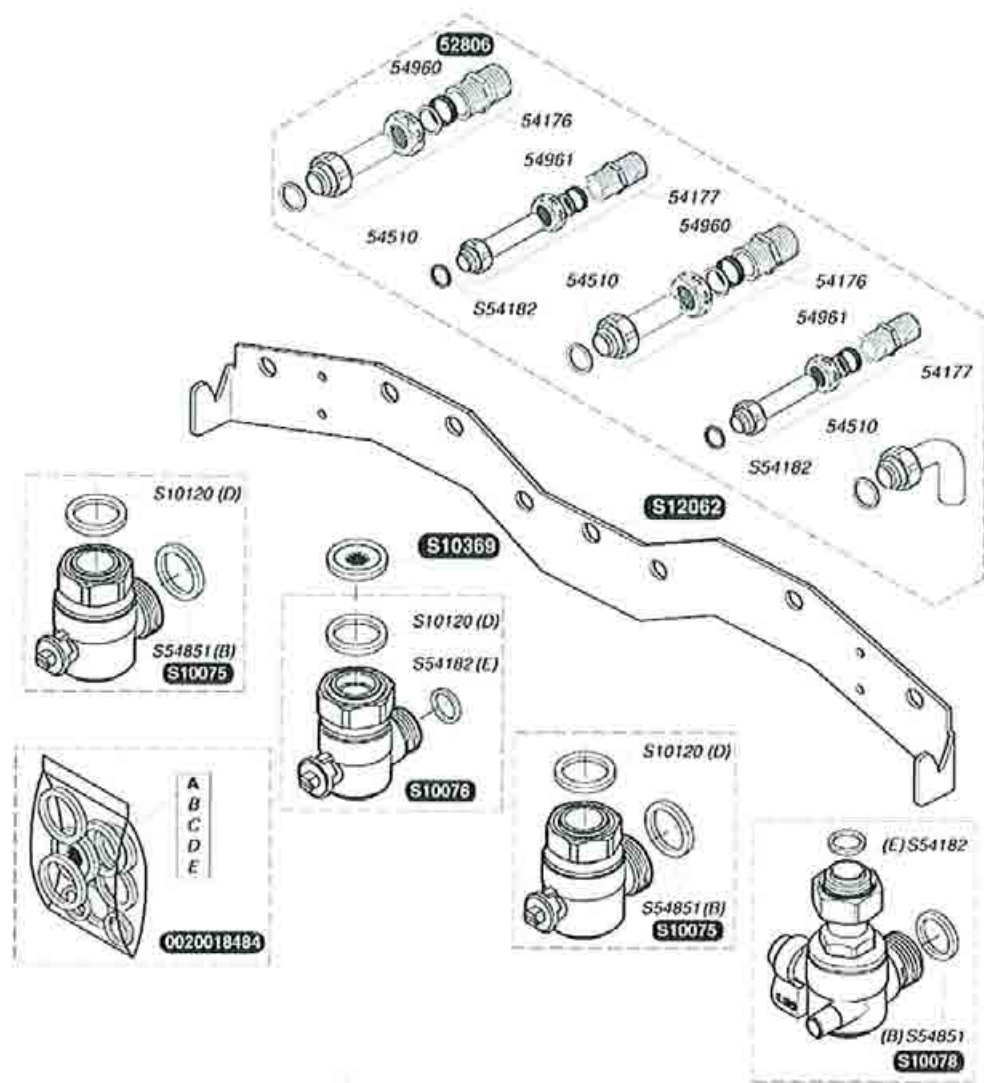
S54661



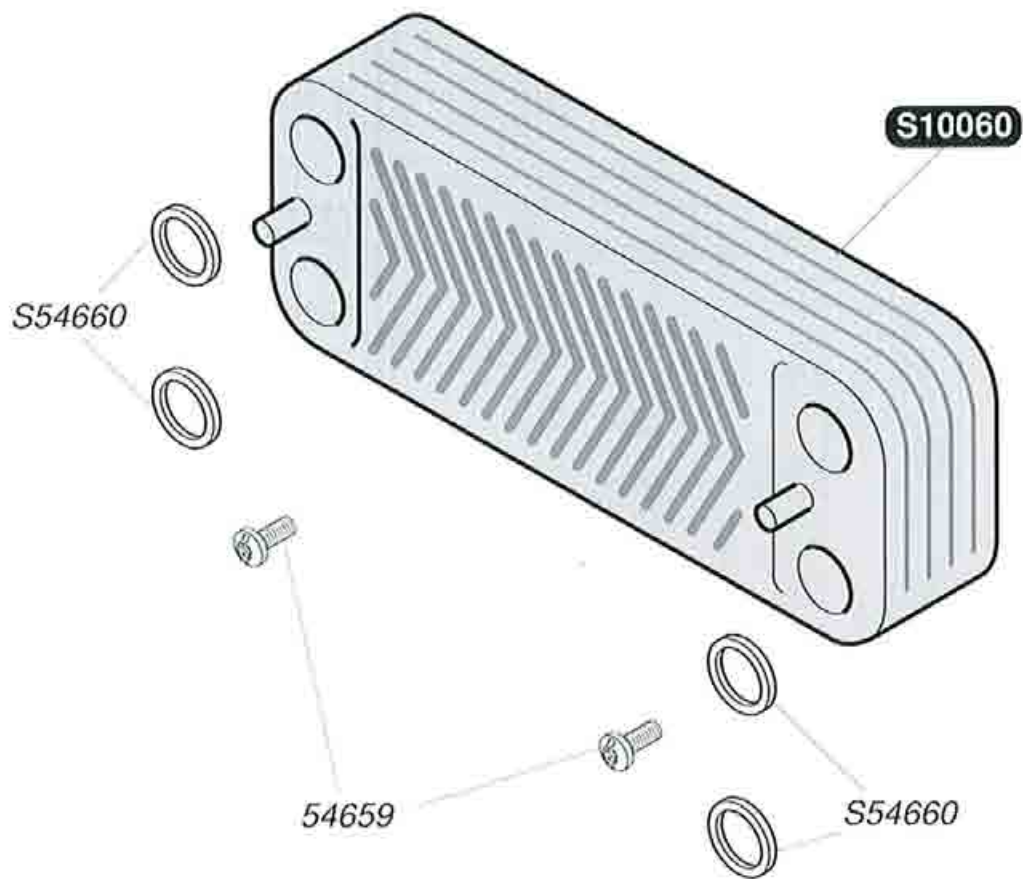
0020018439	3	Guarnizione, cpl.
0020018440	5	Guarnizione estrattore / rampa
0020018441	1	Guarnizione, cpl.
0020018442	1	Tube miscelazione gas/aria, cpl.
0020018443	1	Estrattore
0020018448	10	Viti M6X20



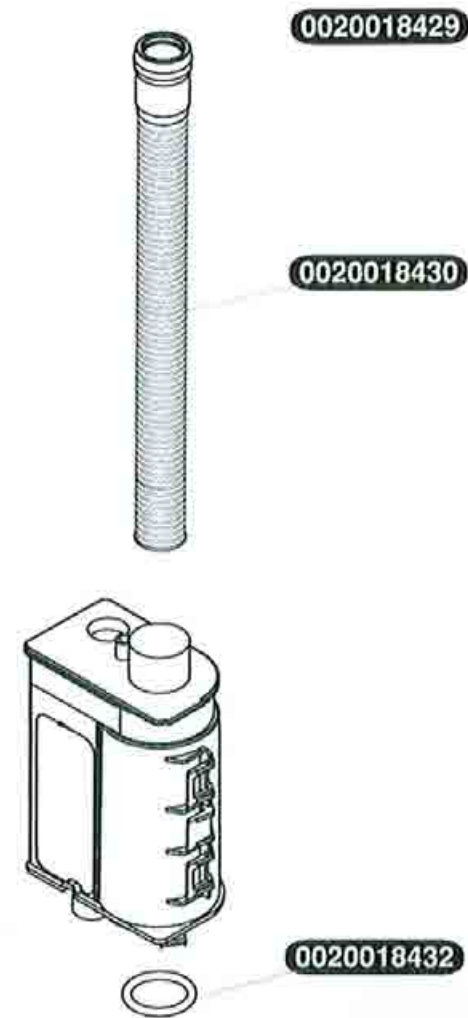
S5280600	1	Raccordi placca
S5417600	5	Raccordo telescopico riscaldamento 3/4
S5417700	5	Raccordo telescopico sanitario 1/2
S5418200	100	Guarnizione
S5451000	50	Guarnizione
S5485100	100	Guarnizione
S5496000	25	Guarnizione
S5496100	25	Guarnizione
S1007500	1	Rubinetto riscaldamento
S1007600	1	Rubinetto acqua fredda
S1007800	1	Rubinetto gas con prese pressione
S1012000	50	Guarnizione
S1036900	10	Limitatore di portata 14L
S1206200	1	Staffa
0020018484	1	Sacchetto guarnizioni + limitatore



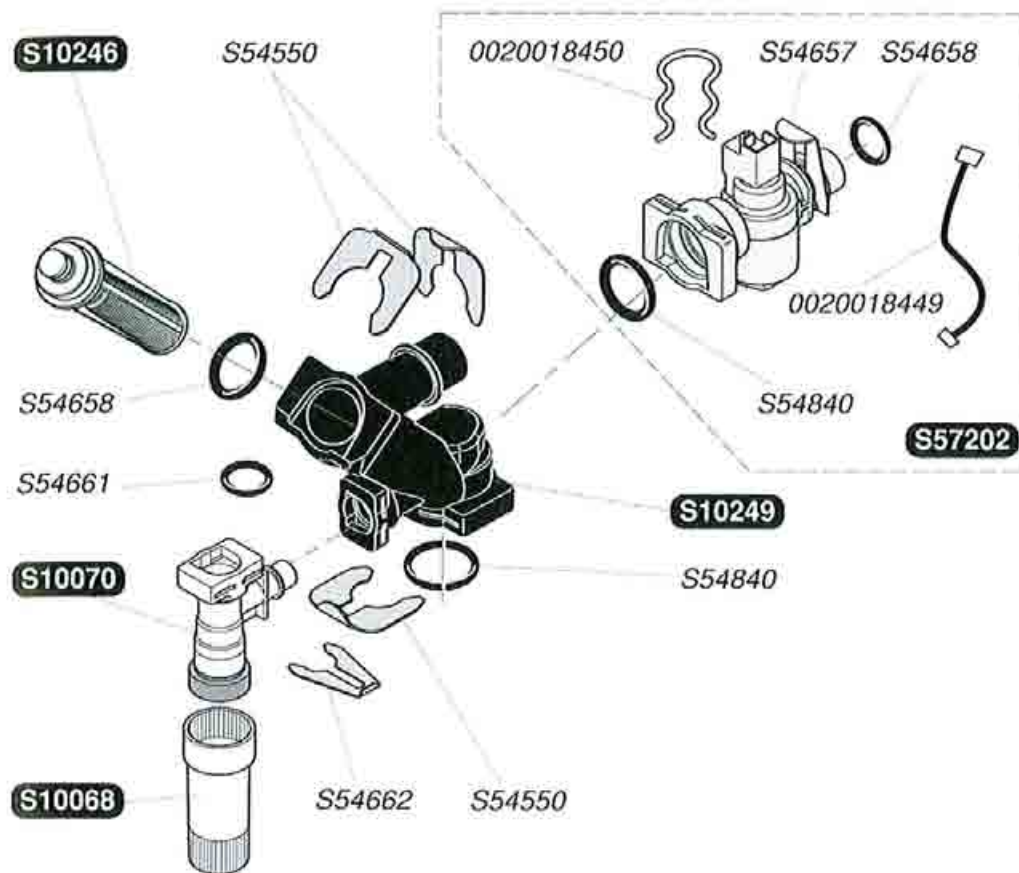
S1006000	1	Scambiatore sanitario 14plc
S5465900	50	Viti
S5466000	20	Guarnizione



0020018429	1	Sifone assemblato
0020018430	2	Flessibile
0020018432	1	Guarnizione sifone



0020018449	1	Bretella elettrica rilevatore di portata
0020018450	10	Clip
S1006800	1	Prolunga rubinetto di riempimento
S1007000	1	Rubinetto di riempimento
S1024600	1	Filtro sanitario
S1024900	1	Tube a "Z"
S5455000	10	Clip
S5465700	10	Clip Ø18
S5465800	20	"O"ring
S5466100	20	"O"ring
S5466200	10	Clip Ø10
S5484000	10	"O"ring
S5720200	1	Rivelatore di portata



0020018453	Resistenza
0020018454	Microaccumulo
0020018463	Flessibile uscita Microaccumulo
0020018464	Flessibile entrata Microaccumulo
S1027300	Sensore
S5466400	"O"ring
S5490900	Clip
S5704200	Sensore sanitario

