



4049.8501.38

Catalogo ricambi serie **GAIAMICRO**

Edizione Novembre 2001



Savio[®]
caldaie

BSG Caldaie a Gas S.r.l.
Sede legale, amministrativa e commerciale:
37135 Verona (Italy) - Via Leopoldo Biasi, 1
Stabilimento e assistenza tecnica:
33170 Pordenone (Italy) - Via Pravalton, 1/B

Catalogo ricambi serie Gaia

1 GENERALITÀ

Questo catalogo comprende tutte le parti di ricambio per la manutenzione e assistenza delle caldaie *GAIAMICRO* e ne sostituisce tutte le precedenti edizioni.

2 MODELLI E CARATTERISTICHE

La caldaia *GAIAMICRO* viene prodotta in numerose versioni per poter adattarsi alle diverse esigenze dell'utente e di installazione.

Tutte le caldaie *GAIAMICRO* sono murali, istantanee, modulanti; variano cioè la potenza termica generata nella combustione del gas, adattandosi automaticamente all'esigenza dell'impianto.

I modelli si differenziano tra loro per due caratteristiche fondamentali:

2.1 Potenza termica utile massima al riscaldamento

In relazione alla potenza termica utile massima al riscaldamento, sono possibili due diversi modelli, distinti dalla parte numerica sulla sigla del modello:

Modello 424 (24 kW), 428 (28 kW)

2.2 Modo di scarico dei fumi

Sono possibili due modi diversi di estrarre i fumi dalla camera di combustione della caldaia:

A – Caldaie con tiraggio naturale (atmosferico).

Sono caldaie che devono essere collegate ad una adeguata condotta di scarico (canna fumaria) e per la combustione utilizzano l'aria dell'ambiente. Queste caldaie sono contraddistinte dalla lettera "A".

B – Caldaie con scarico forzato in camera stagna.

Sono dotate di un ventilatore che espelle i fumi in modo forzato attraverso una condotta adeguata; la camera di combustione è isolata dall'ambiente da una chiusura ermetica. Per la combustione non utilizzano l'aria dell'ambiente. Queste caldaie sono contraddistinte dalla lettera "S".

3 MATRICOLA E IDENTIFICAZIONE DEL TIPO DI CALDAIA

Ogni caldaia prodotta dalla Savio Caldaie è contraddistinta da un numero di matricola.

È importante che tale numero venga citato dall'operatore del centro di assistenza in qualsiasi rapporto diretto con la casa costruttrice (moduli di garanzia e relazioni di intervento; richiesta di informazioni tecniche ecc.)

Procedendo da sinistra verso destra esso identifica:

- A) La potenza termica utile massima al riscaldamento (vedi 2.1).
- B) Il tipo di caldaia nelle sue funzioni caratteristiche (vedi 2.2).
- C) Il tipo di gas per cui è predisposta la caldaia. La lettera "N" indica il metano; la lettera "G" indica il G.P.L.
- D) Cinque cifre indicanti il numero progressivo di produzione.
- E) Quattro cifre indicanti il mese (le prime due) e l'anno di costruzione della caldaia.

Queste cifre sono utilizzate in questo catalogo per poter distinguere gli aggiornamenti del prodotto.

B – Tipo di caldaia D – Numero progressivo di produzione

424 A N110561299

A – Potenza max riscaldamento

C – Tipo di gas con cui è stata collaudata e consegnata la caldaia.

E – Mese e anno di produzione.

4 CODICE RICAMBIO

Tutte le parti di ricambio che possono essere acquistate hanno un codice di ricambio che le identifica in modo univoco. Il codice di ricambio è composto dal codice di tavola e dalla posizione.

4.1 Codice tavola

Il codice tavola è una sequenza di lettere e numeri tali da identificare in modo univoco ogni tavola rappresentata. Il codice della tavola è sempre reperibile in alto a destra della tavola in esame (vedi 4.3).

Nella parte inferiore della tavola vi è una tabella di validità in cui vengono citati i modelli della caldaie validi per quella tavola.

	424 A		424 S		
	428 A		428 S		

In alcune tavole è possibile trovare la dicitura "Valida fino al" e l'indicazione del periodo (mese e anno) di ultimo utilizzo in produzione di taluni particolari. In una tavola successiva si dovrà trovare una tavola con la dicitura "Valida dal" e l'indicazione del periodo (mese e anno) di inizio impiego in produzione di quei particolari.

4.2 Codice posizione

La posizione è un numero che viene utilizzato per identificare un particolare oggetto nella tavola.

515	Numerazione Kit (o assieme)	Numerazione parte semplice	125
-----	-----------------------------	----------------------------	-----

Vicino alla posizione si possono trovare delle diciture che servono per meglio identificare la parte di ricambio:

A – Tipo di gas

515_{G20} 125_{G20} G20 = Metano (Gas naturale)

515_{G30-G31} 125_{G30-G31} G30-G31 = Butano – Propano (GPL)

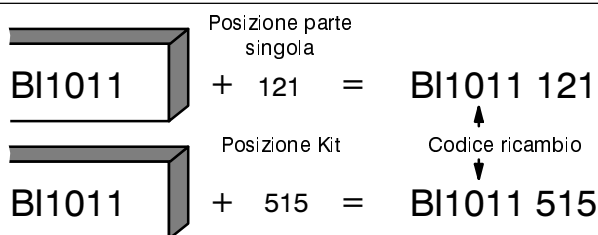
B – Limitazione della validità

515⁽²⁴⁾ 125⁽²⁴⁾ Solo per il modello 24KW

515^(A) 125^(A) Solo per i modelli misti (A)

4.3 Composizione del codice di ricambio

Ogni parte di ricambio è composta da un codice di distinzione della tavola e da una posizione. Vengono identificate con una posizione solo le parti effettivamente vendute. Il codice di ricambio viene costruito sommando al codice di tavola (in alto a destra nella tavola) il numero della posizione (singola o kit).



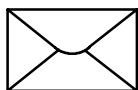
I componenti di un kit sono racchiusi da una linea continua. Un kit può contenere completamente o parzialmente altri kit.

In alcune tavole una parte di ricambio può essere indicata da un codice completo (codice tavola + posizione) questo per indicare che quella parte è acquistabile ma deve essere ordinata con il codice riportato controllando le eventuali note

=B1011 515
=B1011 515
(424 A)
=B1011 516
(424 S)

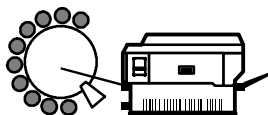
4.4 Utilizzo del codice ricambio

Il codice di ricambio deve essere utilizzato in tutti i documenti che servono per relazioni di intervento, ordine ricambi, sostituzione in garanzia, ecc.

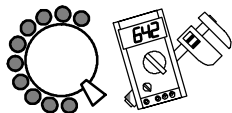


Corrispondenza:

BSG Caldaie a Gas S.r.l.
Assistenza caldaie
via Pravalton 1/B
33170 Pordenone (PN)

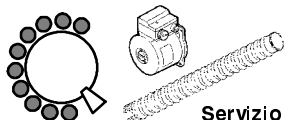


Fax: 0434 / 238 387



Informazioni
tecniche:

0434 / 238 382
0434 / 238 384

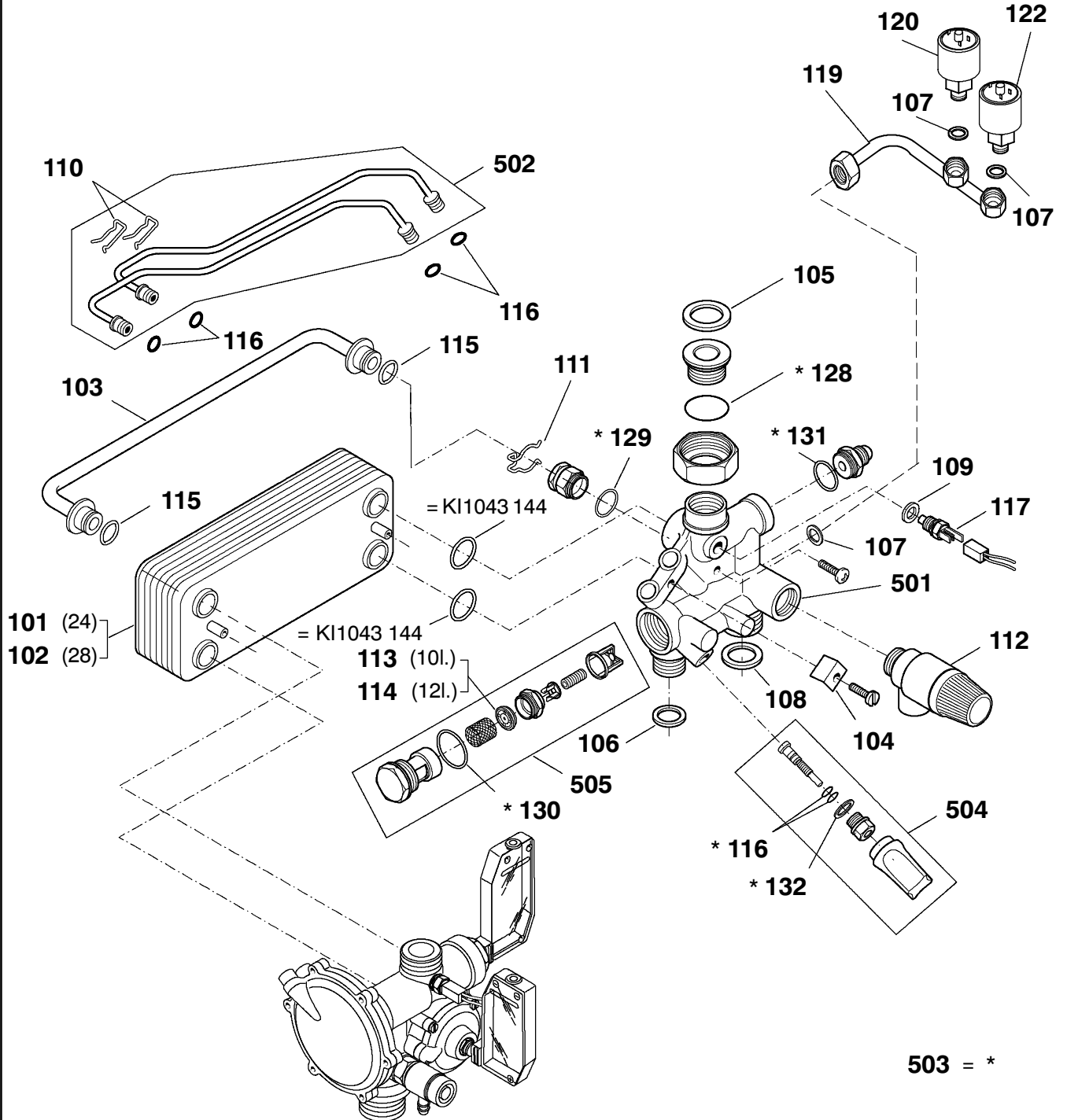


Servizio ricambi:

0434 / 238 383

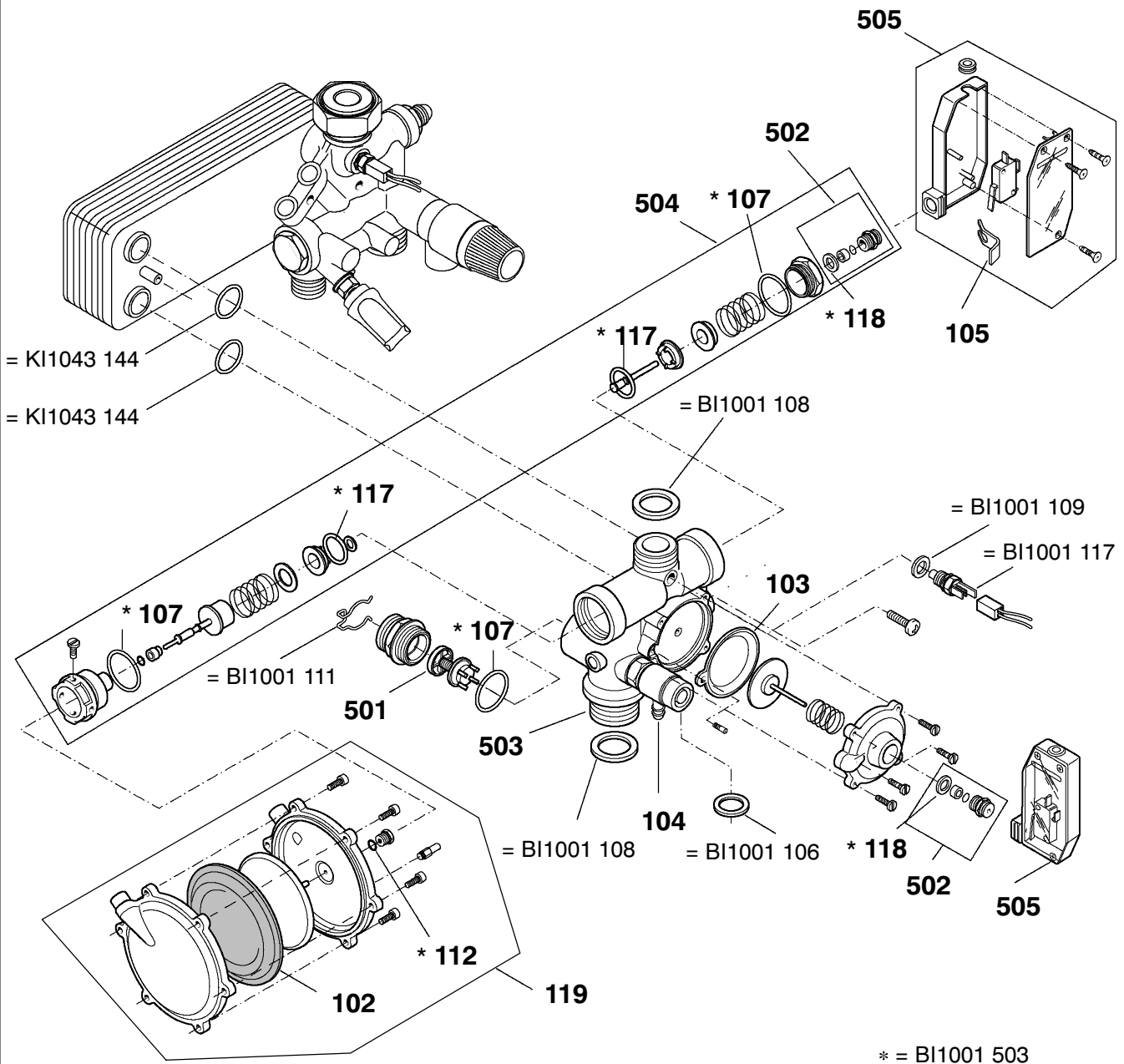
Indice generale per serie *Gaia*

Tavole			Edizione	N° Fogli
BI1001	Parte 1	Gruppo acqua	1299	1
BI1011	Parte 1	Gruppo acqua	1004	1
BI1002	Parte 2	Gruppo acqua	1200	1
BI1152	Parte 2	Gruppo acqua	1200	1
BI1133	Parte 3	Gruppo gas	1200	1
BI1153	Parte 3	Gruppo gas	1200	1
BI1014	Parte 4	Dima e gruppo di raccordo	1299	1
BI1395	Parte 5	Pannello comandi e parti elettriche	1299	1
BI1405	Parte 5	Pannello comandi e parti elettriche	1299	1
BI1026	Parte 6	Pannelli esterni, camera di combustione	0500	1
BI1036	Parte 6	Pannelli esterni, camera di combustione	1200	1
BI1276	Parte 6	Pannelli esterni, camera di combustione	1200	1
BI1296	Parte 6	Pannelli esterni, camera di combustione	0500	1
BI1903	Parte 1	Set, accessori	1299	1
BI1904	Parte 2	Scorta	1299	1



	424 A			424 S					
	428 A			428 S					

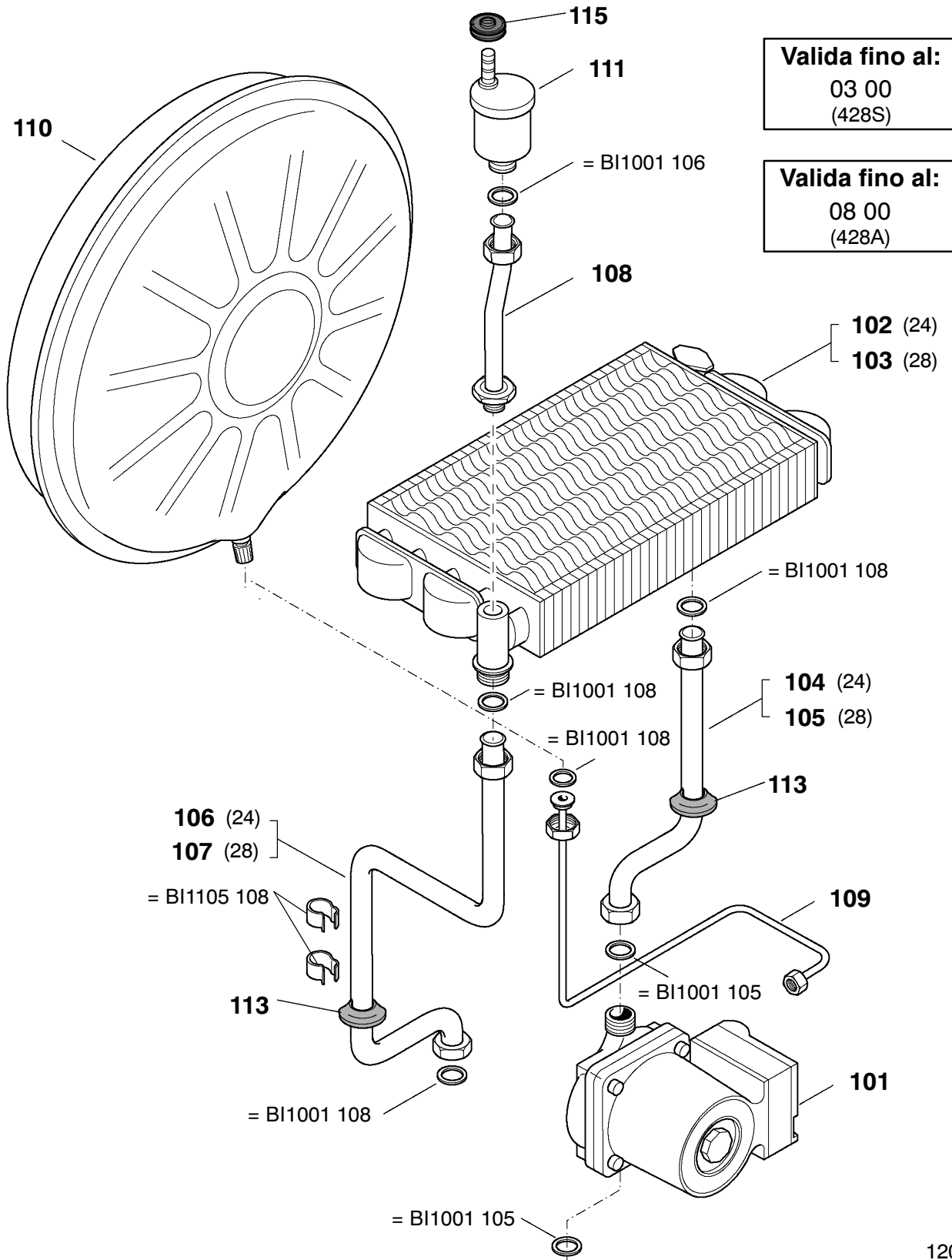




* = BI1001 503

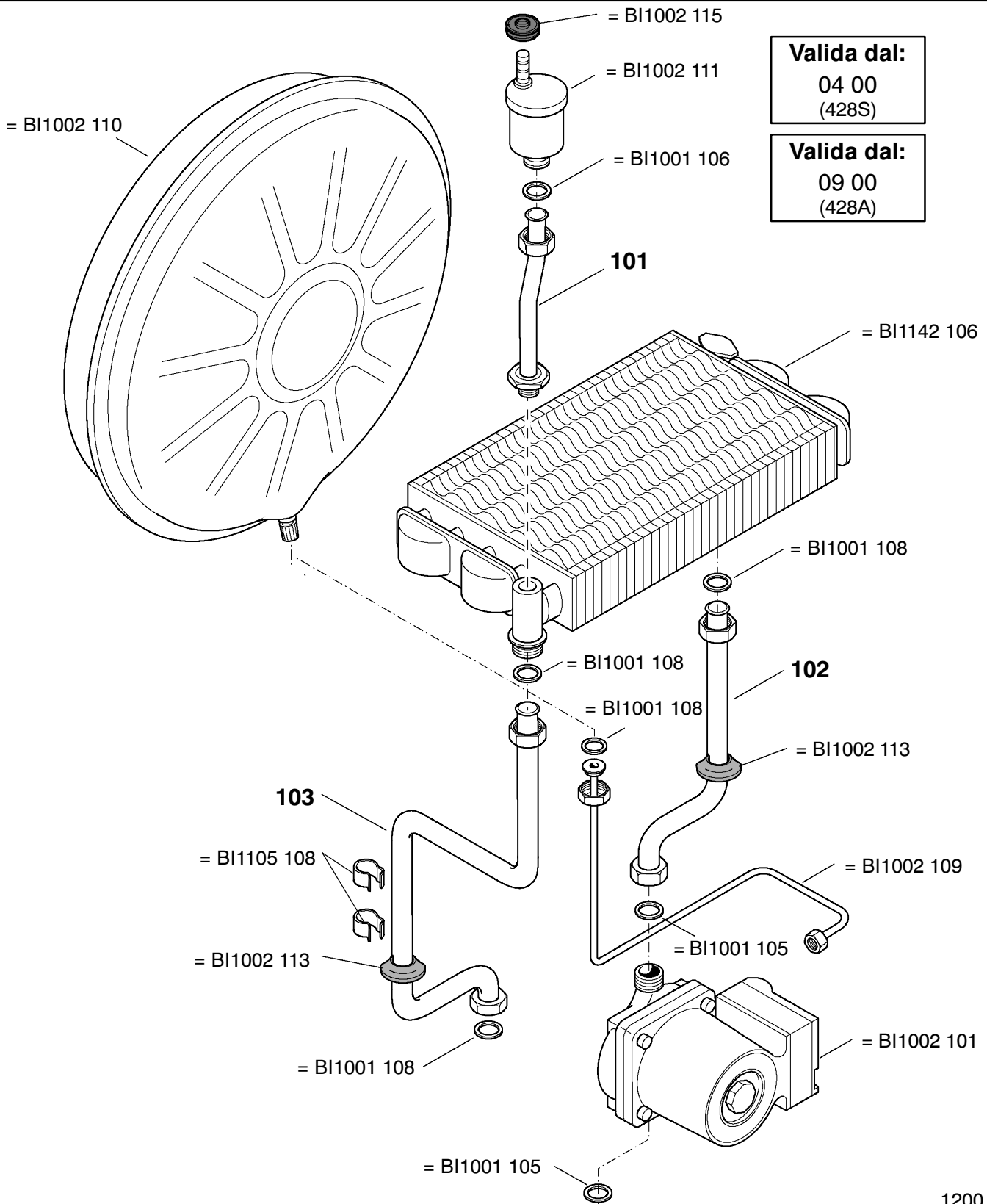
424 A		424 S							
428 A		428 S							





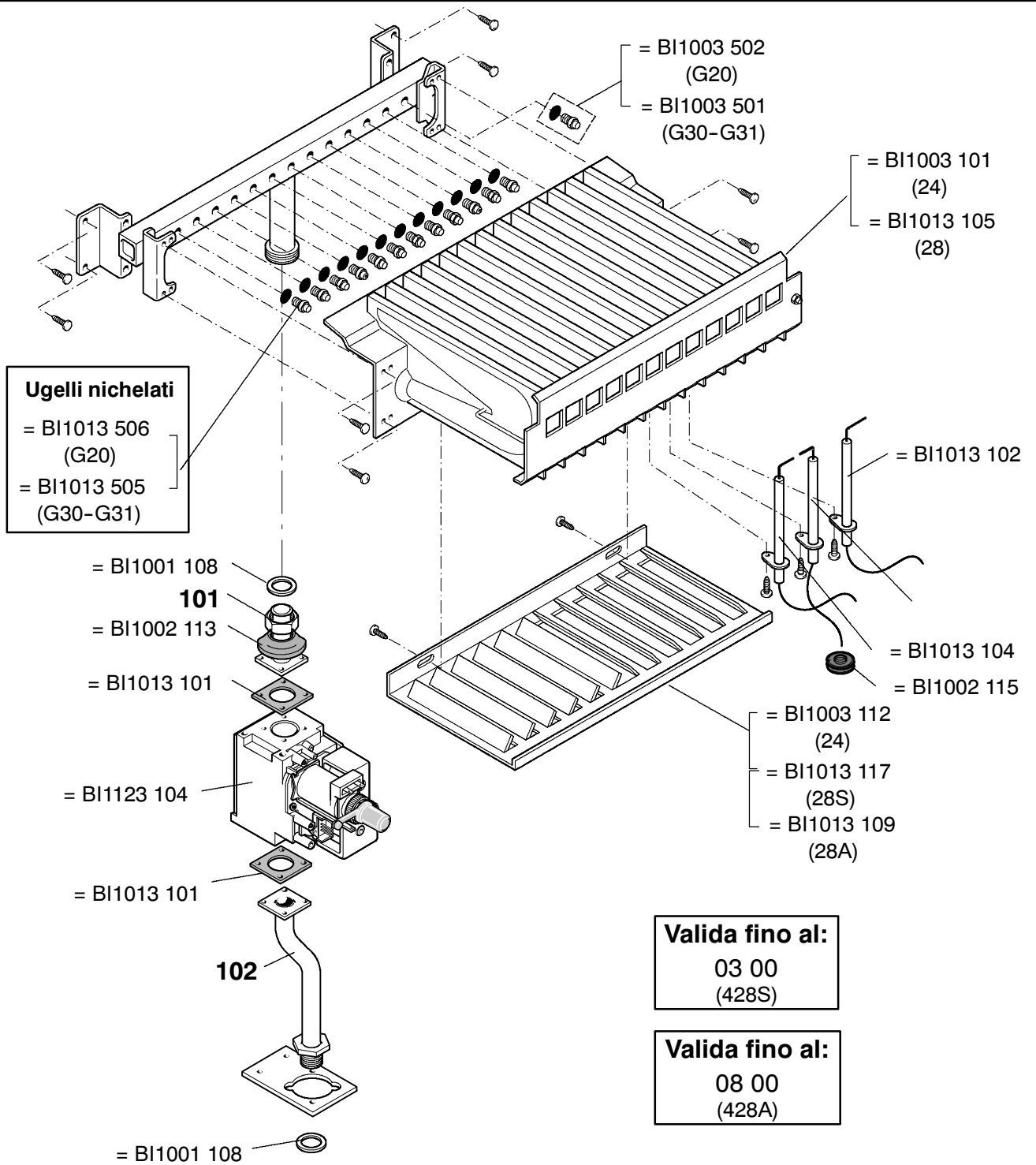
424 A			424 S						
428 A			428 S						



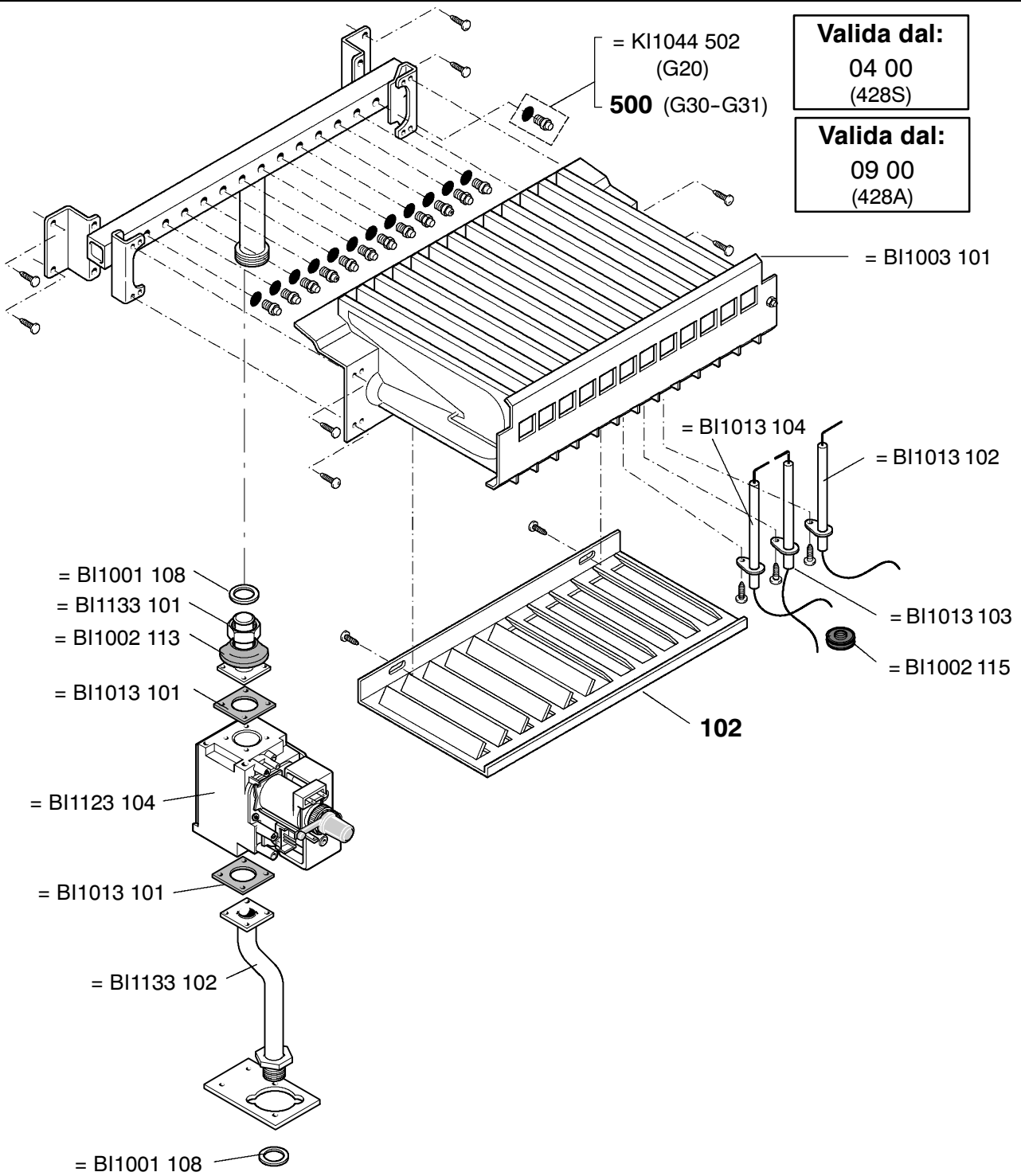


	428 A		428 S																

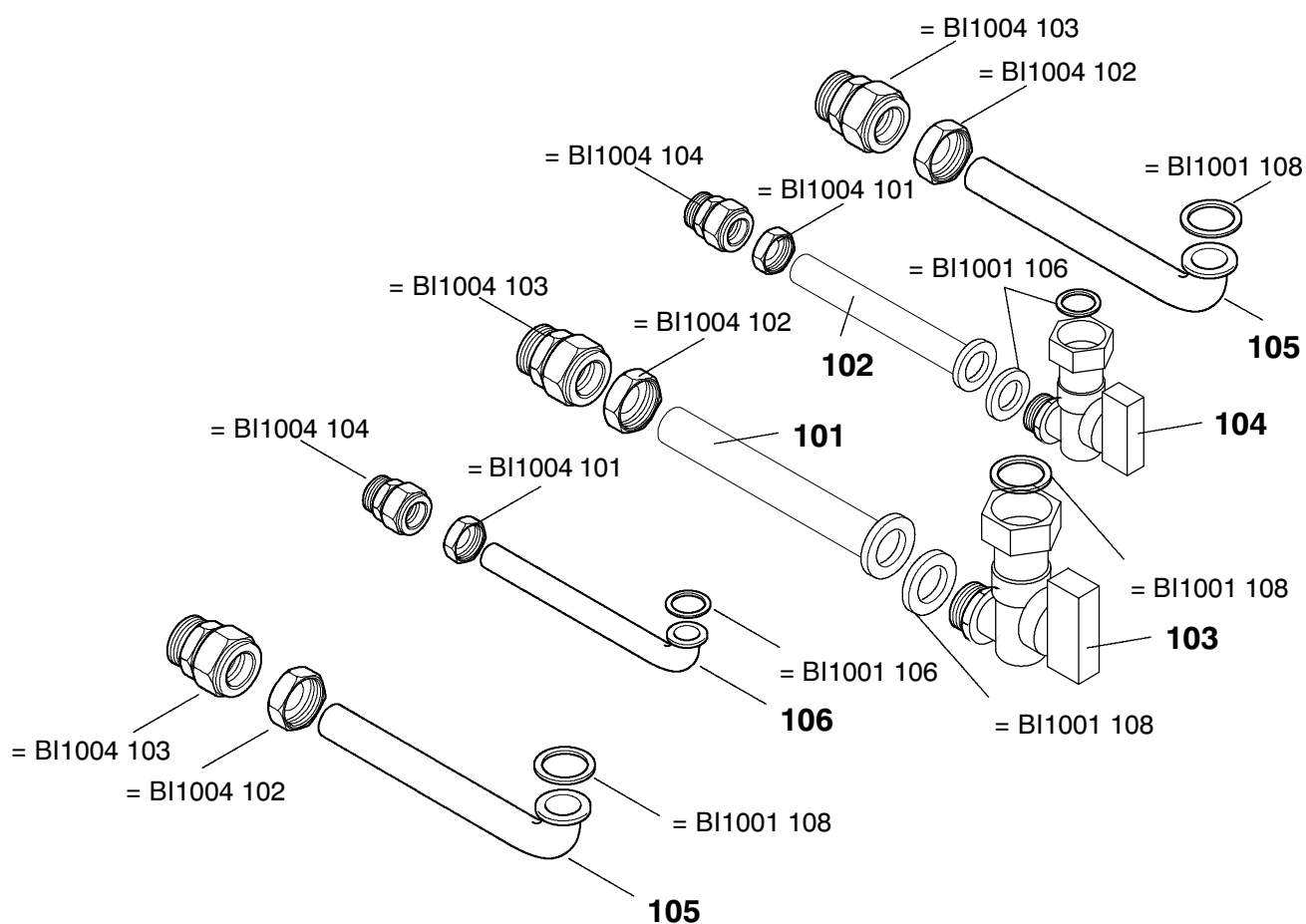




424 A		424 S					
428 A		428 S					

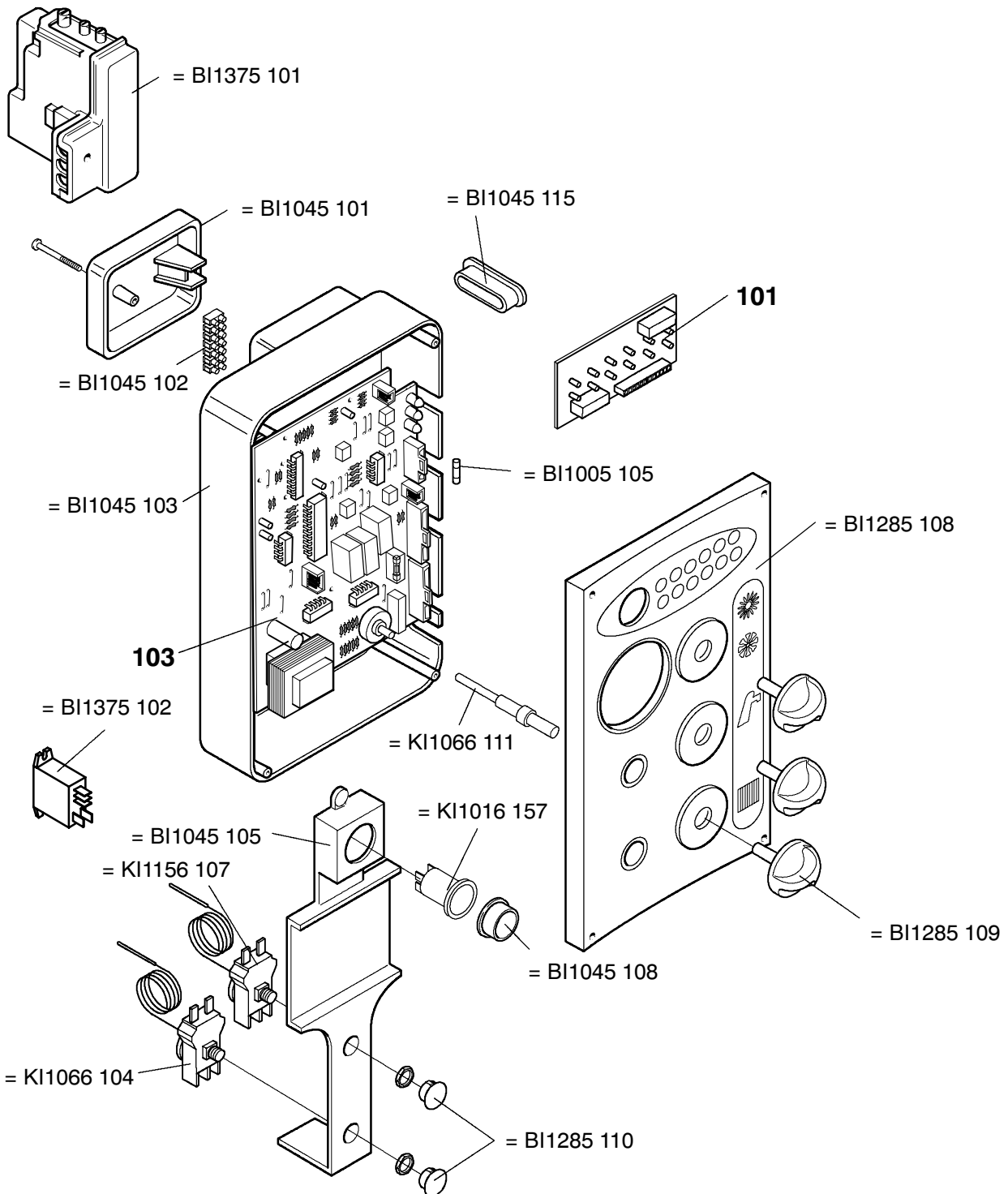


	428 A		428 S							



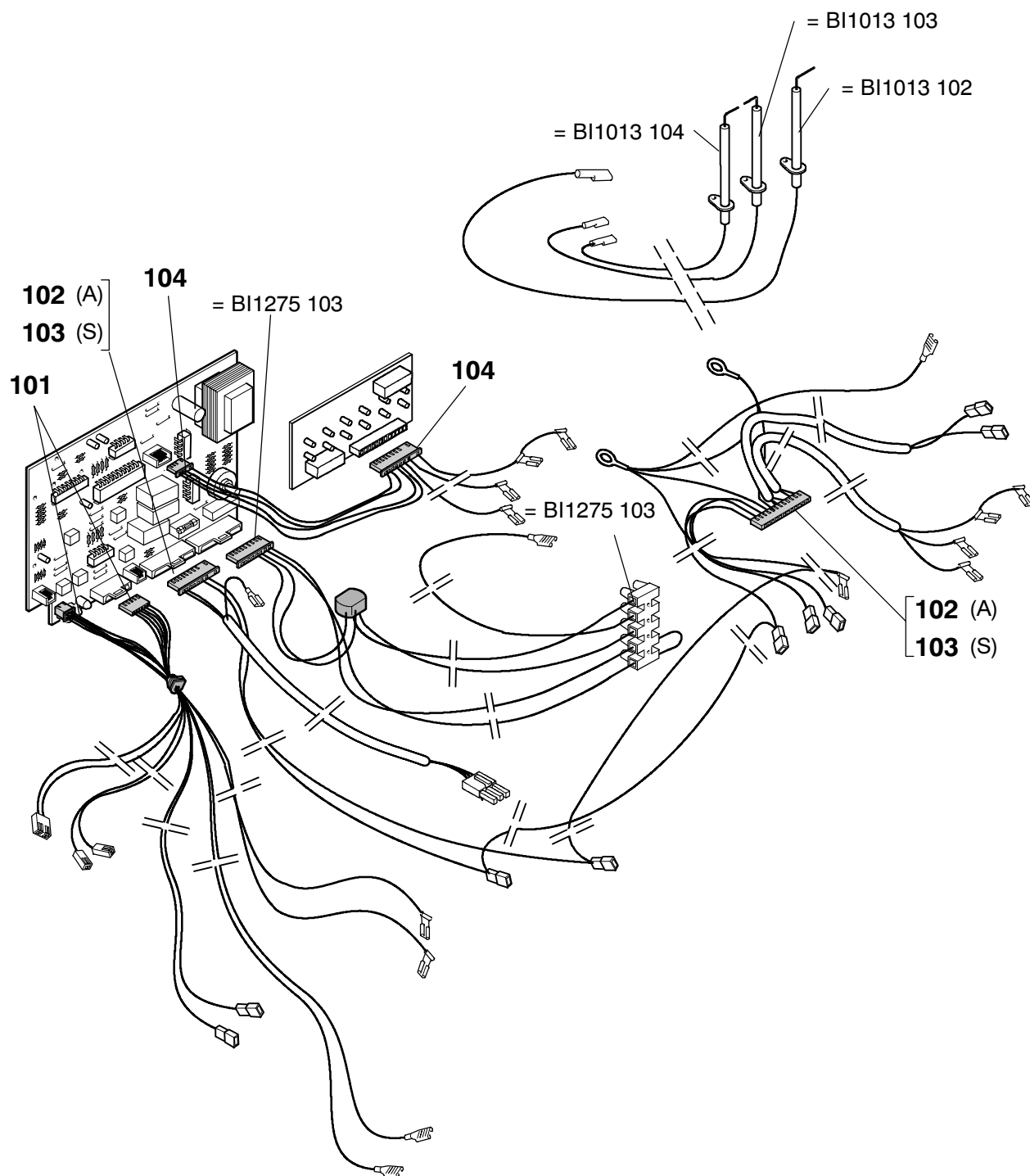
	424 A			424 S					
	428 A			428 S					





424 A
428 A

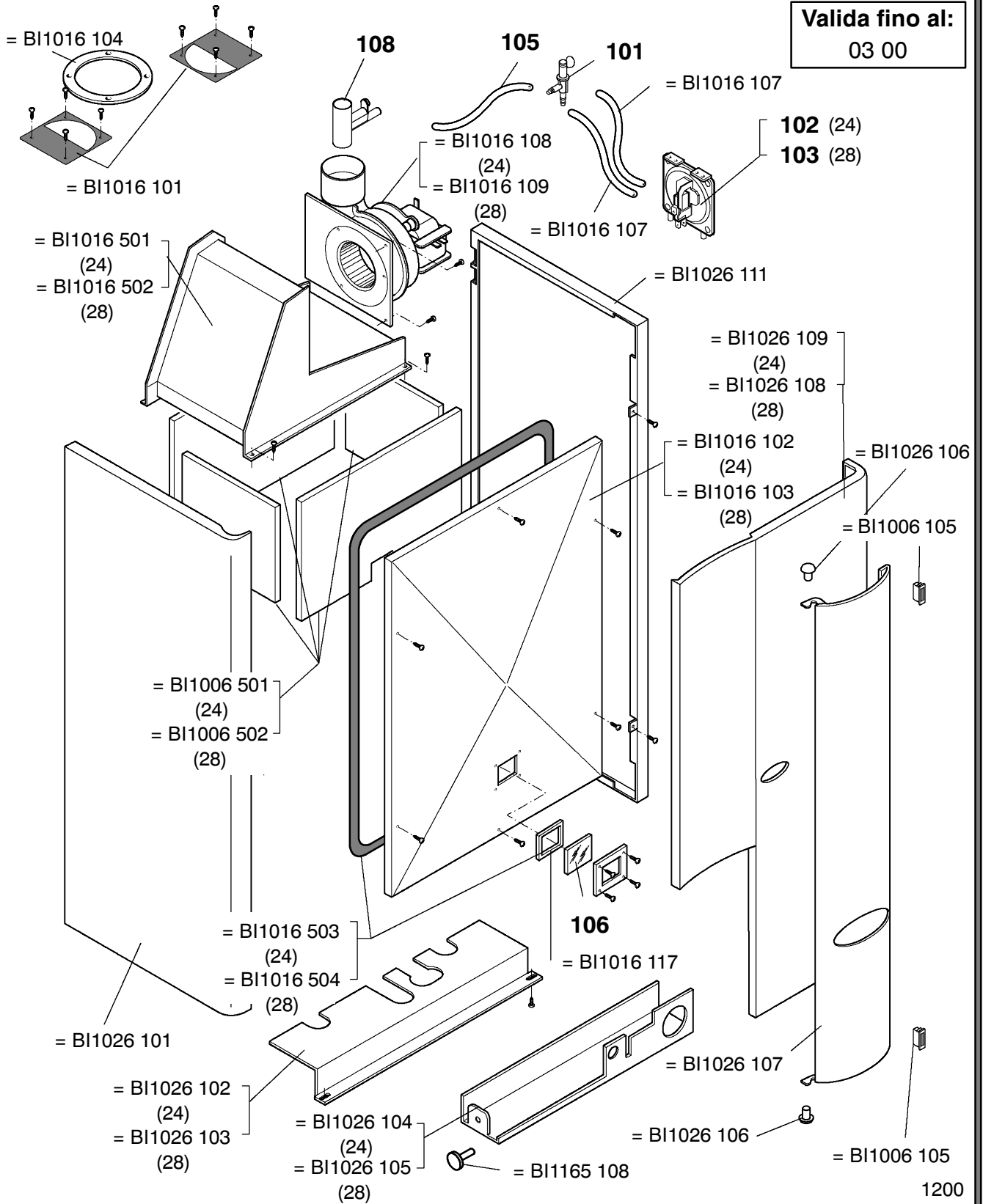
424 S
428 S



	424 A			424 S					
	428 A			428 S					



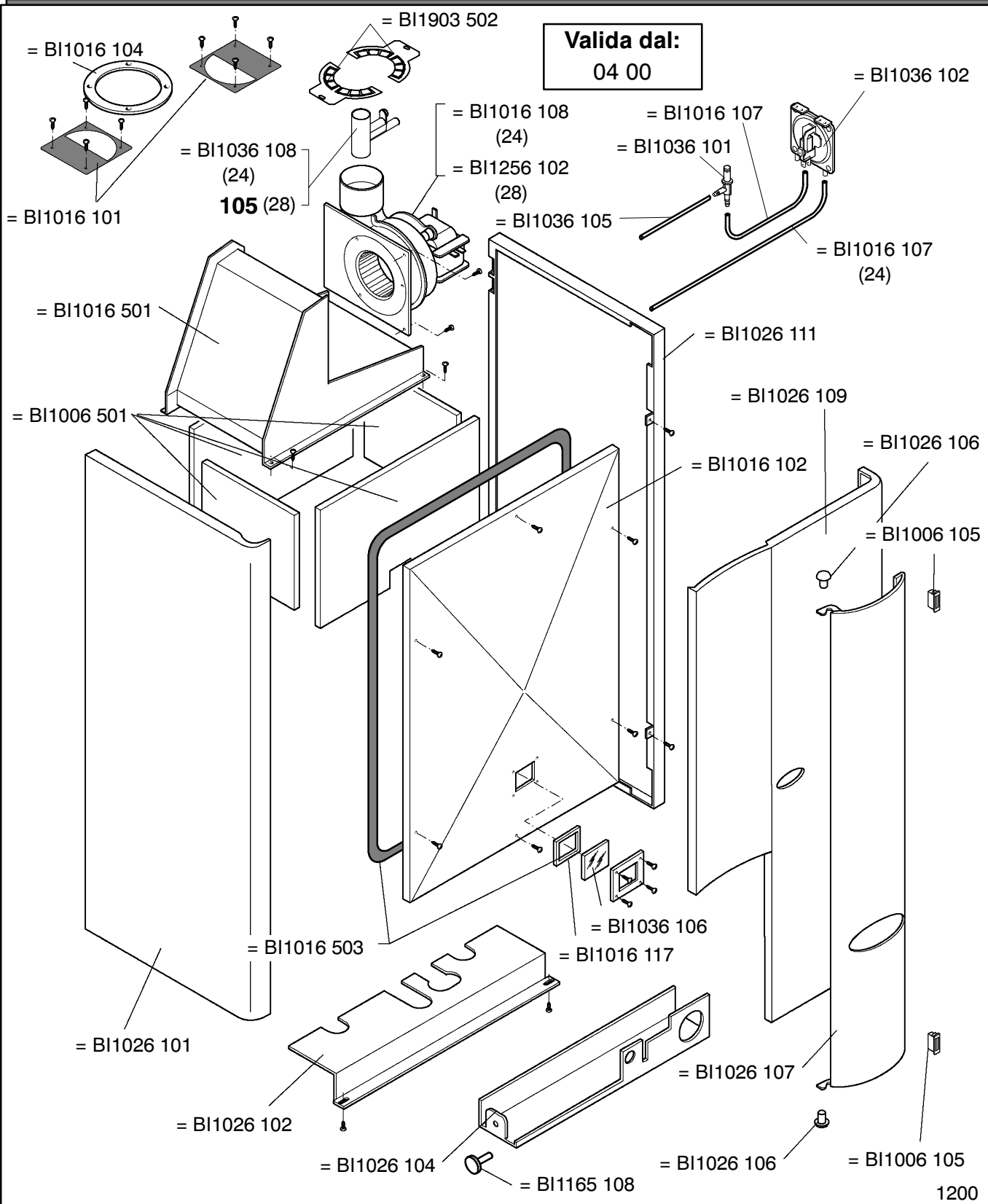
Valida fino al:
03 00



1200

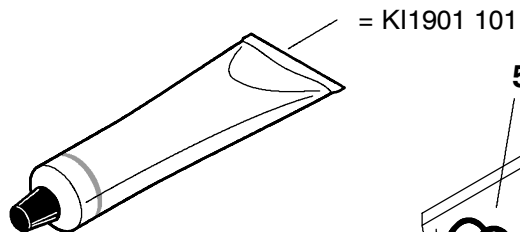
				424 S					
				428 S					



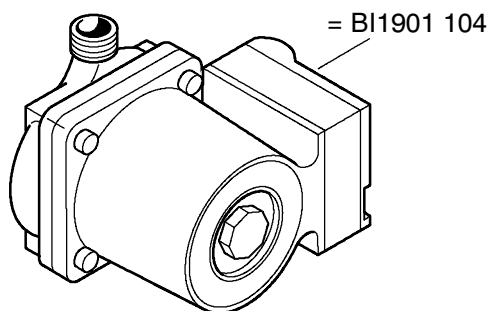
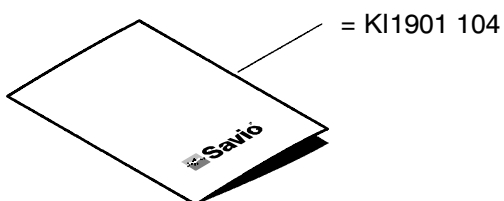
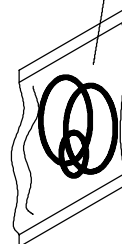


			424 S						
			428 S						



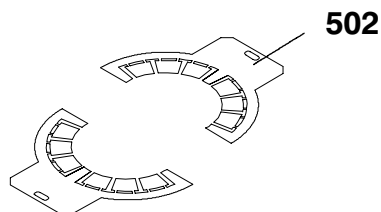
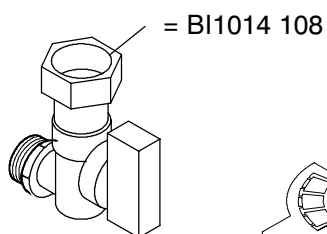
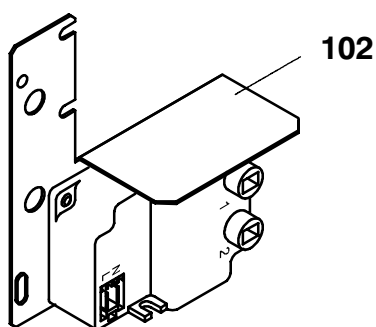


504 Kit guarnizioni condotto fumi



BI1901	801	Set guarnizioni Or		
Tavola	Pos.	N.	T. Dimensione	
BI1001	115	10	12,42 x 1,78	
KI1043	144	10	18,64 x 3,53	
BI1001	503	10		
KI1004	113	10		
BI1013	101	10		

BI1901	802	Set guarnizioni		
Tavola	Pos.	N.	T. Dimensione	
BI1001	107	10	P 1/4"	
BI1001	109	10	P 3/8"	
BI1001	106	10	P 1/2"	
BI1001	108	10	P 3/4"	
BI1001	105	10	P 1"	



424 A		424 S							
428 A		428 S							