



17562.0053.0

Catalogo ricambi serie **MICRONOX**

Edizione Ottobre 2004



Savio[®]
caldaie

BSG Caldaie a Gas S.r.l.
Sede legale, amministrativa e commerciale:
37135 Verona (Italy) - Via Leopoldo Biasi, 1
Stabilimento e assistenza tecnica:
33170 Pordenone (Italy) - Via Pravoiton, 1/B

Catalogo ricambi serie MICRONOX

1 GENERALITÀ

Questo catalogo comprende tutte le parti di ricambio per la manutenzione e assistenza delle caldaie Micronox e ne sostituisce tutte le precedenti edizioni.

2 MATRICOLA E IDENTIFICAZIONE DEL TIPO DI CALDAIA

Ogni caldaia prodotta dalla Savio Caldaie è contraddistinta da un numero di matricola.

È importante che tale numero venga citato dall'operatore del centro di assistenza in qualsiasi rapporto diretto con la casa costruttrice (moduli di garanzia e relazioni di intervento; richiesta di informazioni tecniche ecc.)

Procedendo da sinistra verso destra esso identifica:

- A) La potenza termica utile massima al riscaldamento.
- B) Il tipo di caldaia nelle sue funzioni caratteristiche.
- C) Il tipo di gas per cui è predisposta la caldaia. La lettera "N" indica il metano; la lettera "G" indica il G.P.L.
- D) Cinque cifre indicanti il numero progressivo di produzione.
- E) Quattro cifre indicanti il mese (le prime due) e l'anno di costruzione della caldaia.

Queste cifre sono utilizzate in questo catalogo per poter distinguere gli aggiornamenti del prodotto.

B – Tipo di caldaia D – Numero progressivo di produzione

524 SNOx N110560700

A – Potenza max riscaldamento

C – Tipo di gas con cui è stata collaudata e consegnata la caldaia.

E – Mese e anno di produzione.

3 CODICE RICAMBIO

Tutte le parti di ricambio che possono essere acquistate hanno un codice di ricambio che le identifica in modo univoco. Il codice di ricambio è composto dal codice di tavola e dalla posizione.

3.1 Codice tavola

Il codice tavola è una sequenza di lettere e numeri tali da identificare in modo univoco ogni tavola rappresentata. Il codice della tavola è sempre reperibile in alto a destra della tavola in esame (vedi 3.3).

Nella parte inferiore della tavola vi è una tabella di validità in cui vengono citati i modelli della caldaie validi per quella tavola.

			524 SNOx		

In alcune tavole è possibile trovare la dicitura "Valida fino al" e l'indicazione del periodo (mese e anno) di ultimo utilizzo in produzione di taluni particolari. In una tavola successiva si dovrà trovare una tavola con la dicitura "Valida dal" e l'indicazione del periodo (mese e anno) di inizio impiego in produzione di quei particolari.

Per facilitare l'individuazione di quei particolari variati nel tempo le tavole con la dicitura "Valida fino al" riportano, indicate con la posizione, solo le parti di ricambio che non vengono gestite nella produzione attuale, mentre le rimanenti sono eventualmente reperibili nelle tavole successive.

3.2 Codice posizione

La posizione è un numero che viene utilizzato per identificare un particolare oggetto nella tavola.

515	Numerazione Kit (o assieme)	Numerazione parte semplice	125
-----	-----------------------------	----------------------------	-----

Vicino alla posizione si possono trovare delle diciture che servono per meglio identificare la parte di ricambio:

A – Tipo di gas

515_{G20} 125_{G20} G20 = Metano (Gas naturale)

515_{G30-G31} 125_{G30-G31} G30-G31 = Butano – Propano (G.P.L.)

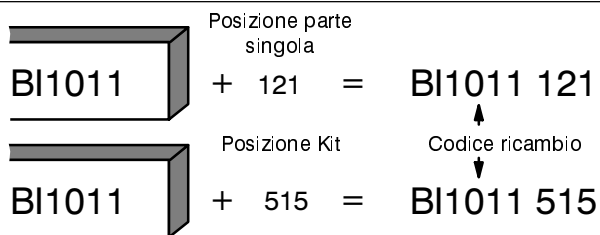
B – Limitazione della validità

515₍₂₄₎ 125₍₂₄₎ Solo per il modello 24KW

515_(SNOx) 125_(SNOx) Solo per i modelli misti (SNOx)

3.3 Composizione del codice di ricambio

Ogni parte di ricambio è composta da un codice di distinzione della tavola e da una posizione. Vengono identificate con una posizione solo le parti effettivamente vendute. Il codice di ricambio viene costruito sommando al codice di tavola (in alto a destra nella tavola) il numero della posizione (singola o kit).

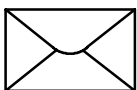


In alcune tavole una parte di ricambio può essere indicata da un codice completo (codice tavola + posizione) questo per indicare che quella parte è acquistabile ma deve essere ordinata con il codice riportato controllando le eventuali note

= BI1011 515
= BI1011 515
(524 SNOx)

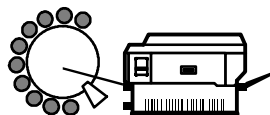
3.4 Utilizzo del codice ricambio

Il codice di ricambio deve essere utilizzato in tutti i documenti che servono per relazioni di intervento, ordine ricambi, sostituzione in garanzia, ecc.

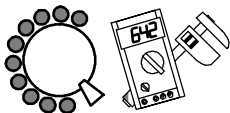


Corrispondenza:

BSG Caldaie a Gas S.r.l.
Assistenza caldaie
via Pravalton 1/B
33170 Pordenone (PN)

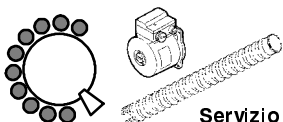


Fax: 0434 / 238 387



Informazioni
tecniche:

0434 / 238 382
0434 / 238 384

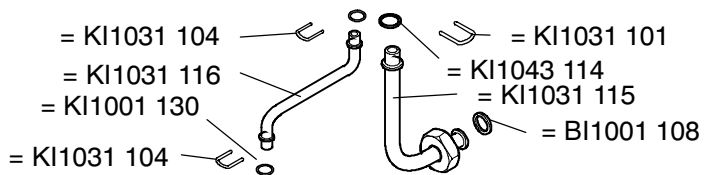
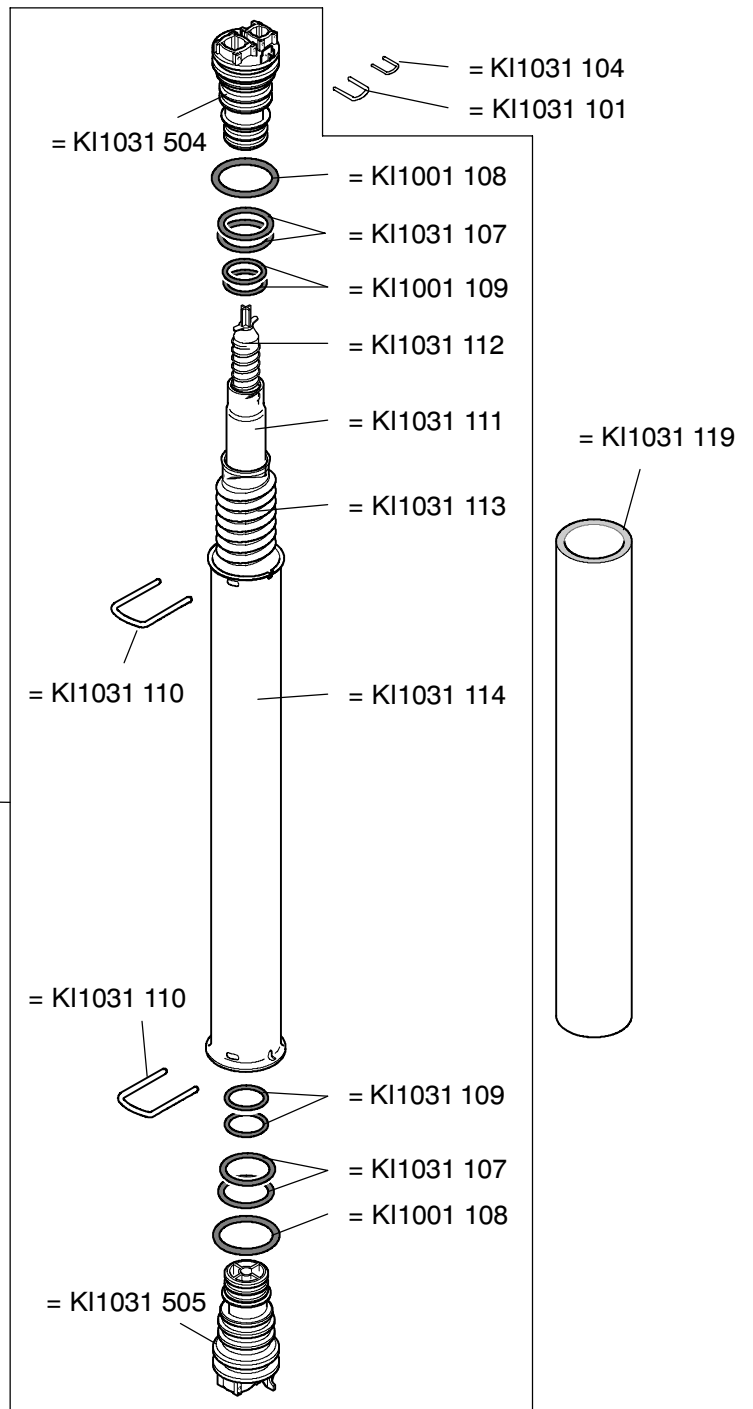
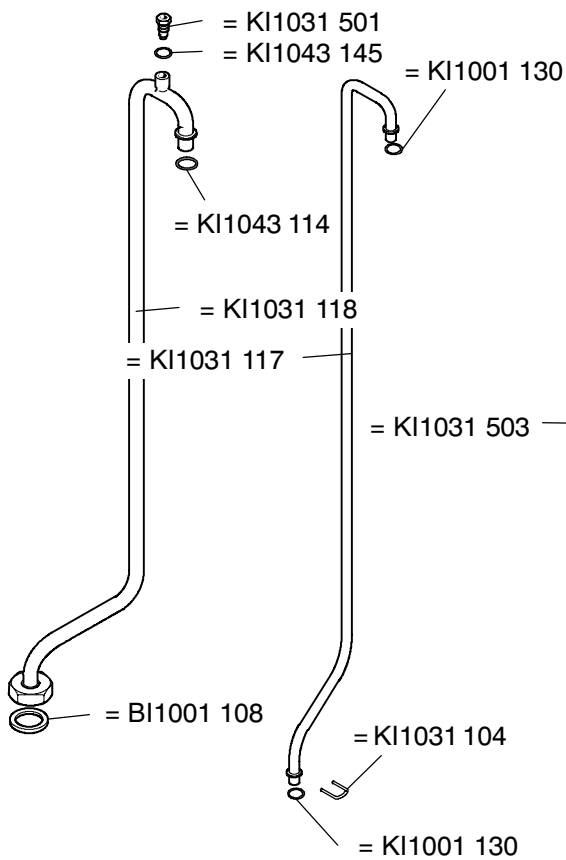
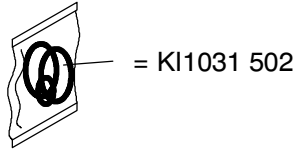


Servizio ricambi:

0434 / 238 383

Indice generale

Tavole		Edizione	N° Fogli
BI1071 Parte 1	Gruppo acqua	0700	1
BI1081 Parte 1	Gruppo acqua	0700	1
BI1162 Parte 2	Gruppo acqua	0700	1
BI1173 Parte 3	Gruppo gas	1004	1
BI1044 Parte 4	Dima e gruppo di raccordo	0700	1
BI1235 Parte 5	Pannello comandi e parti elettriche	0700	1
BI1445 Parte 5	Pannello comandi e parti elettriche	1004	1
BI1246 Parte 6	Pannelli esterni, camera di combustione	0700	1
BI1306 Parte 6	Pannelli esterni, camera di combustione	1000	1
BI1908 Parte 1	Set, accessori	0700	1



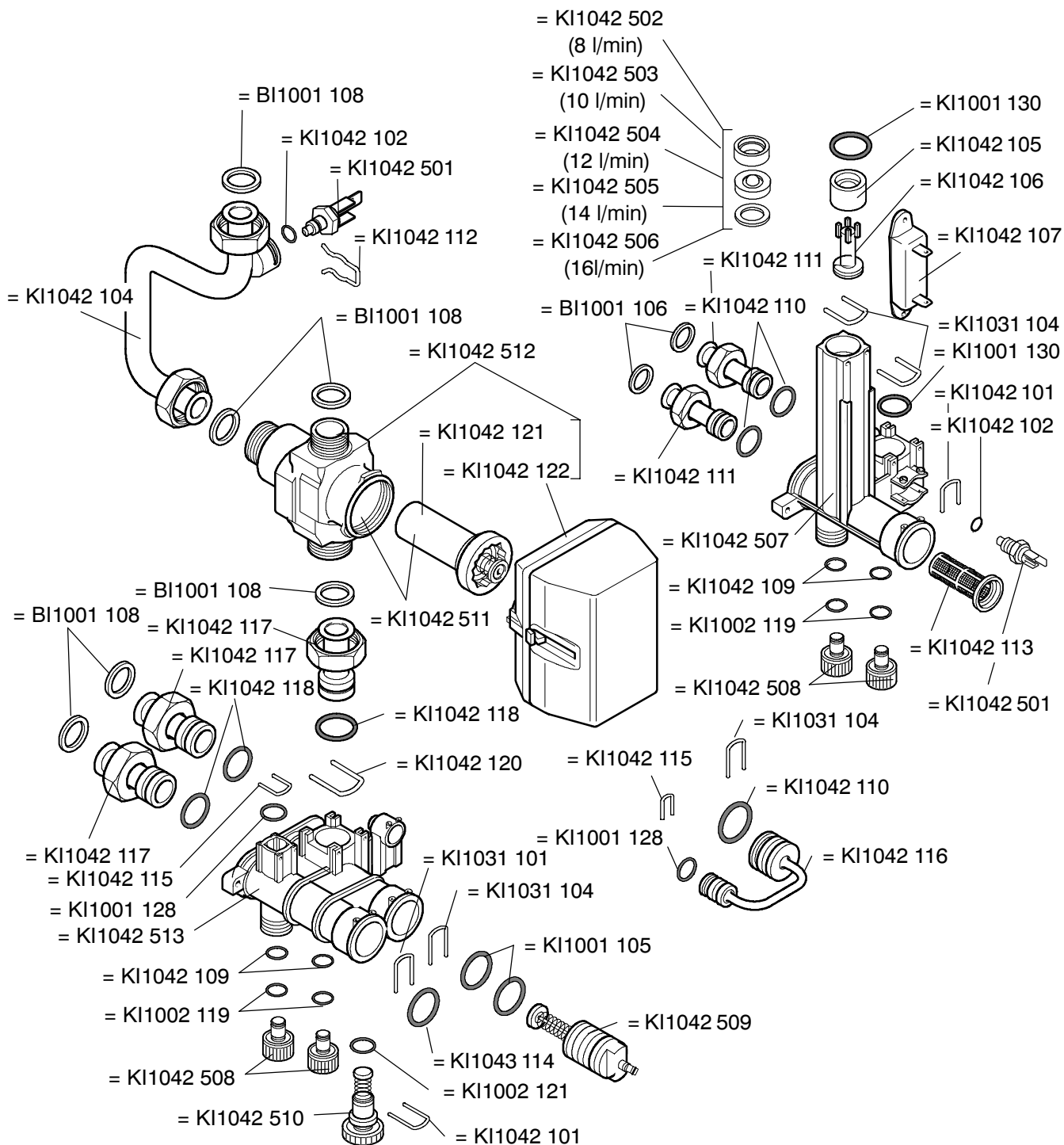
0700


				524 SNOx					



Parte 1 - Gruppo acqua

BI1081

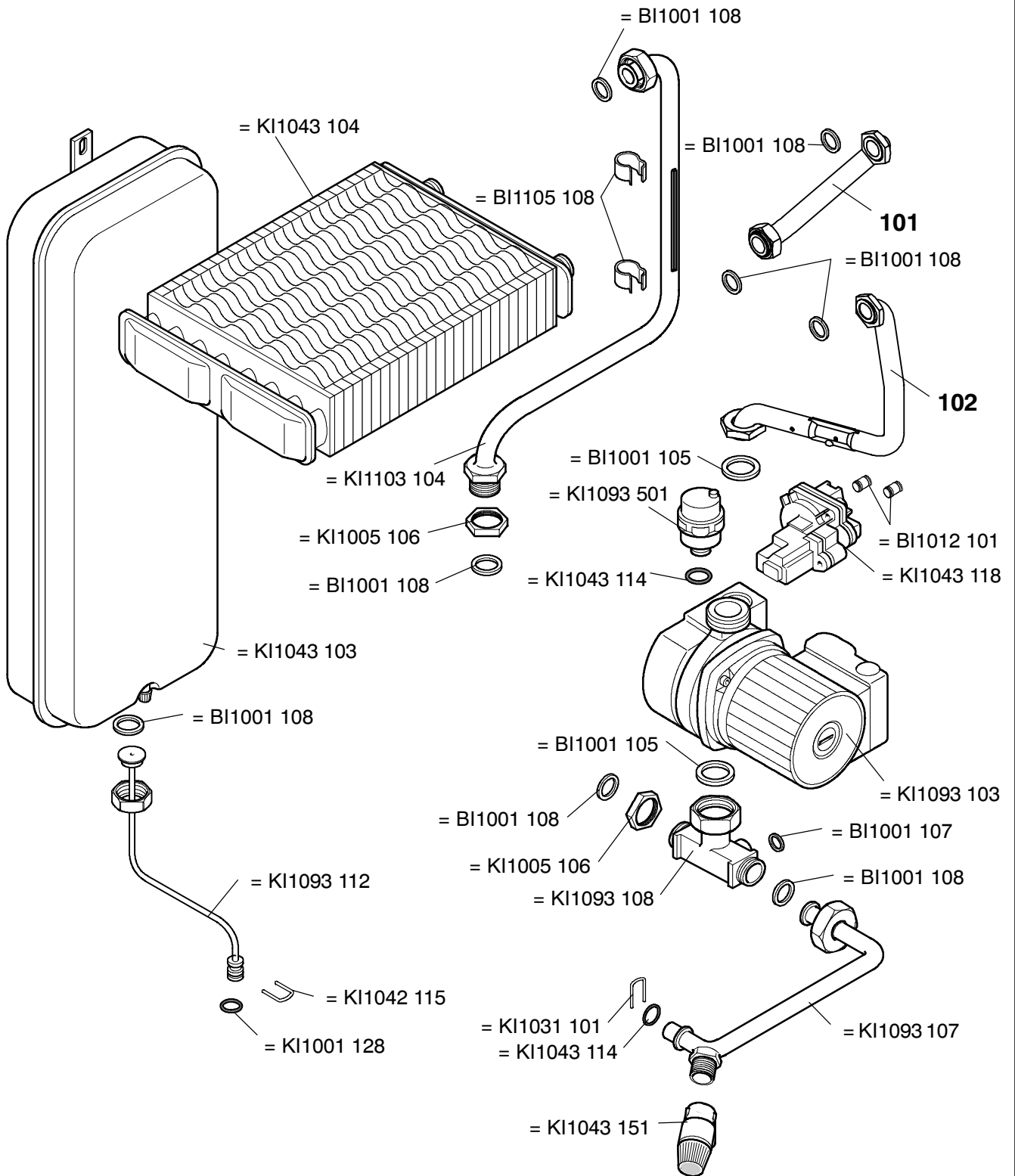


Tappo scarico 3/8
 105

0700

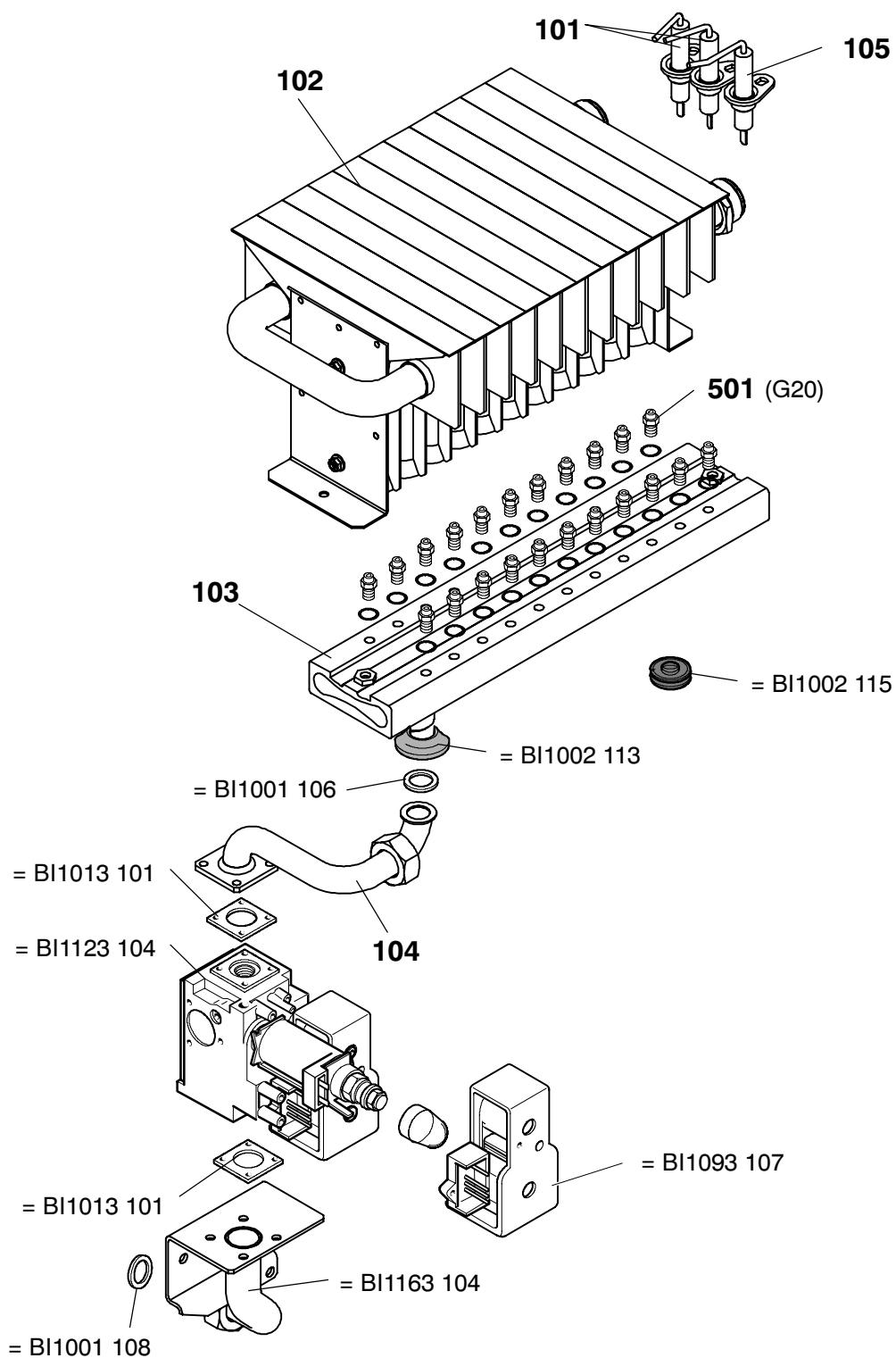
524 SNOx

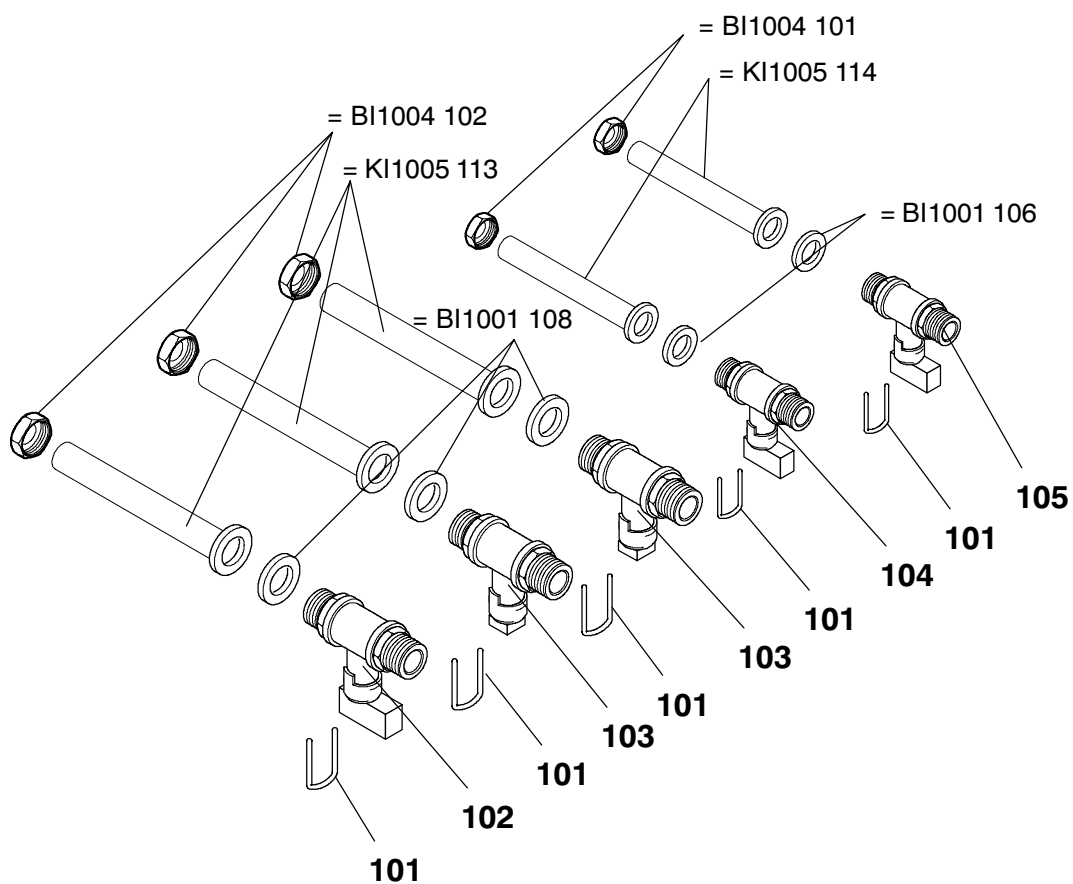




				524 SNOx					



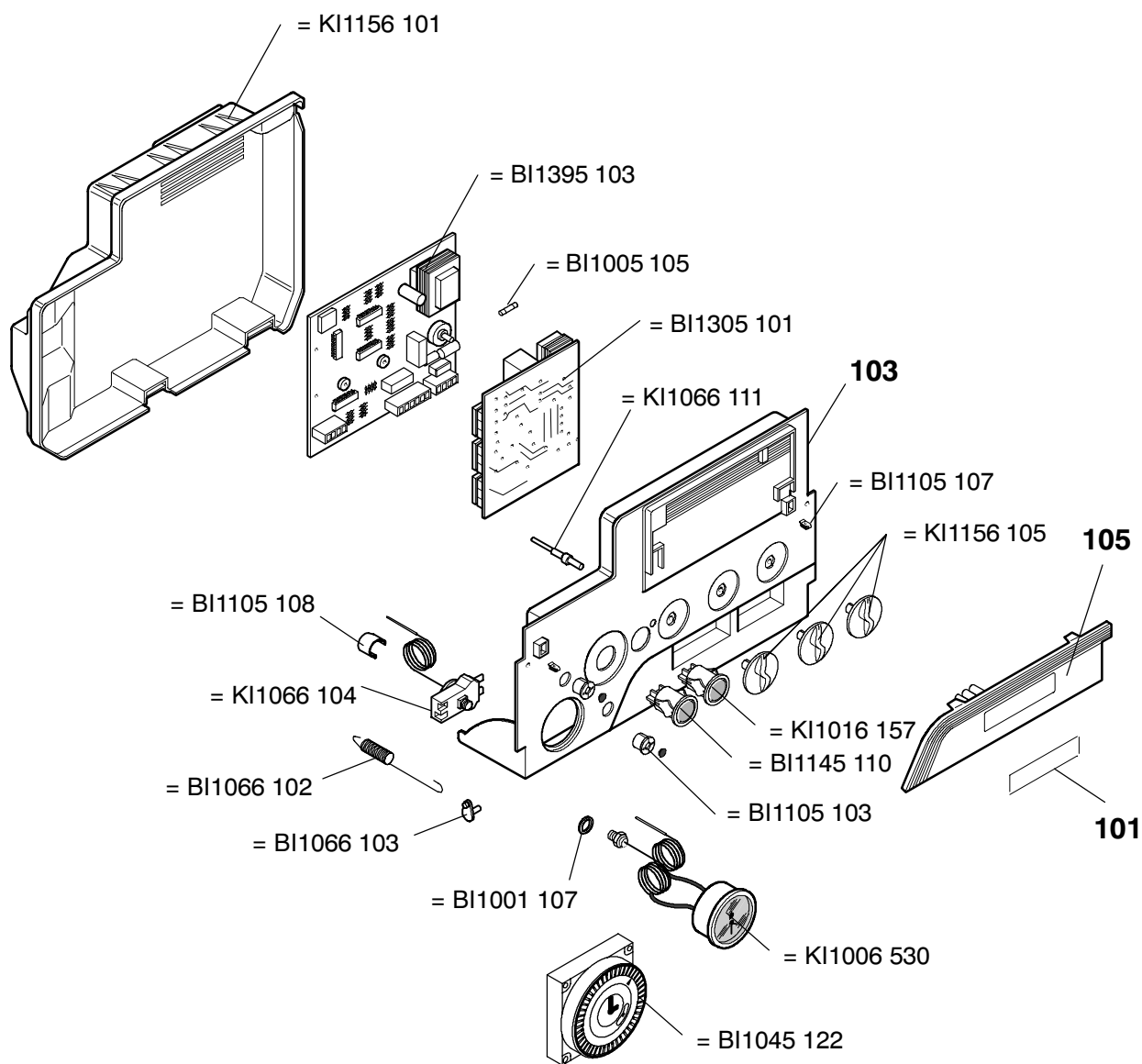




0700

				524 SNOx					

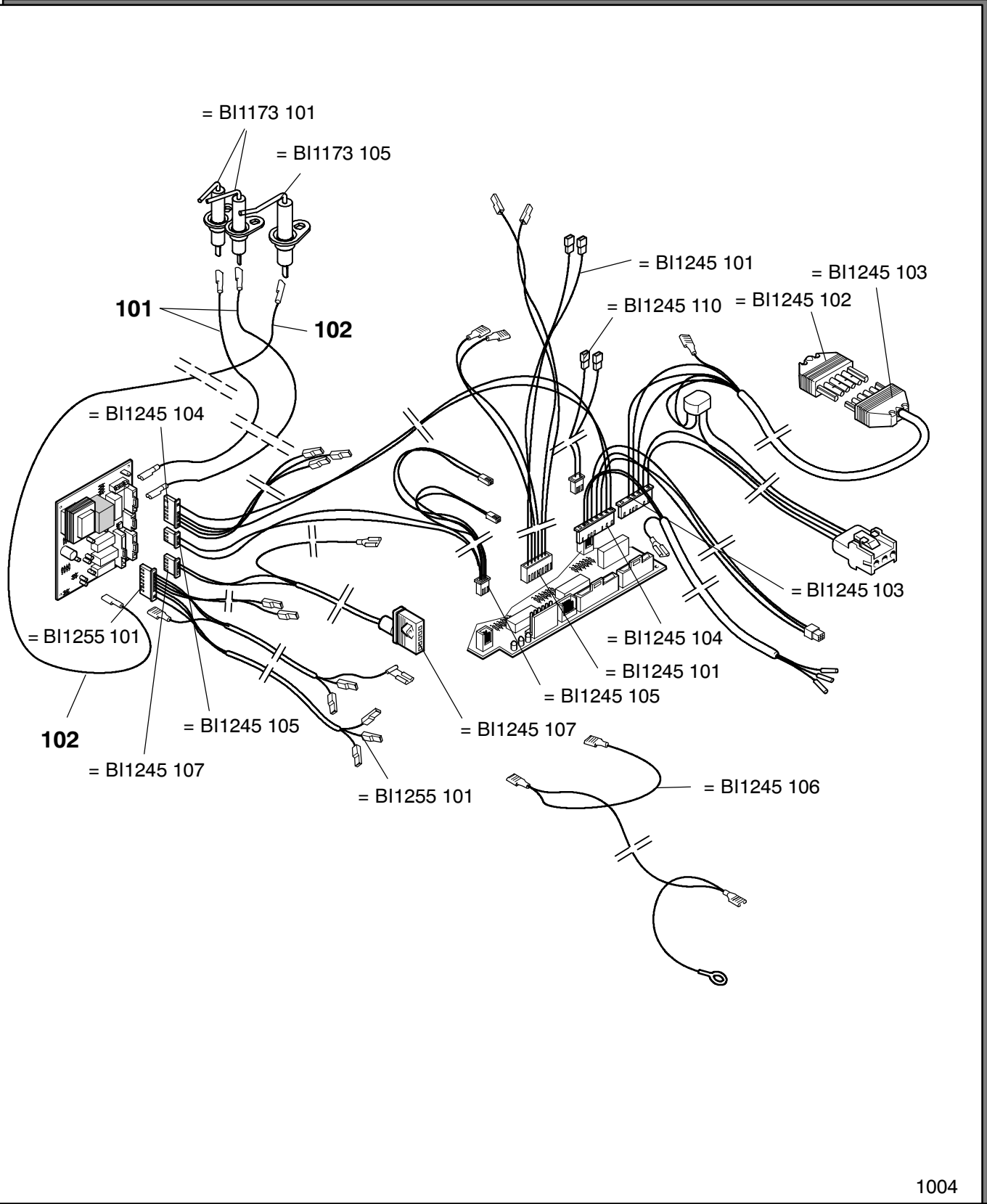




0700

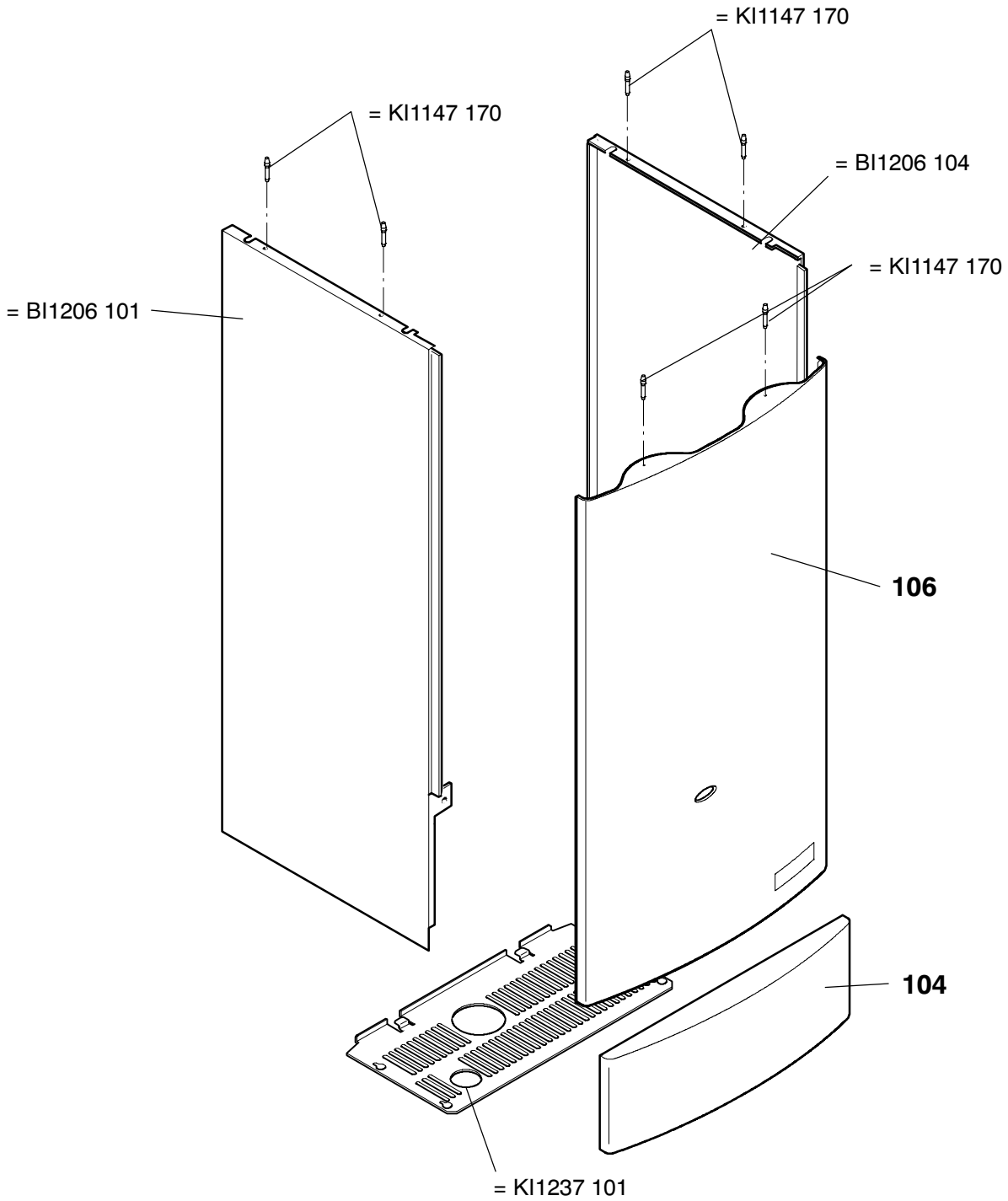
524 SNOx





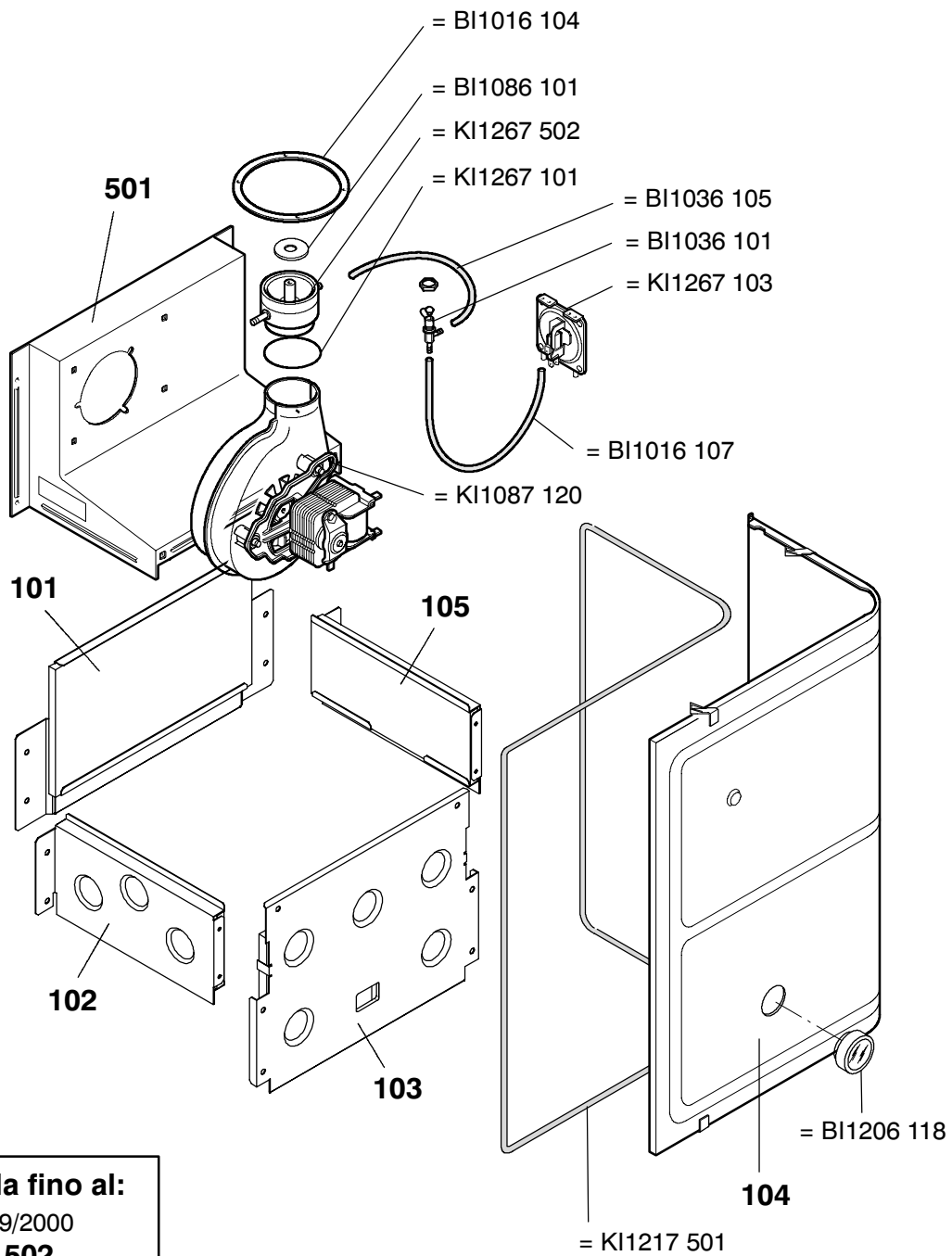
				524 SNOx															





0700

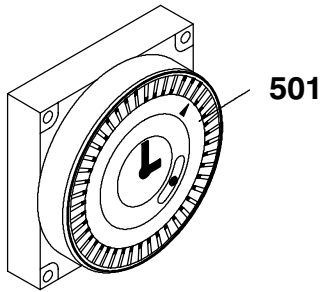
524 SNOx



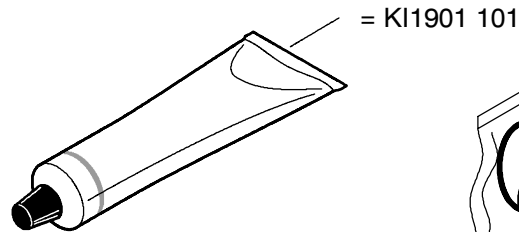
Valida fino al:
 09/2000
502
 KIT PANNELLI
 COIMBENTI

				524 SNOx					

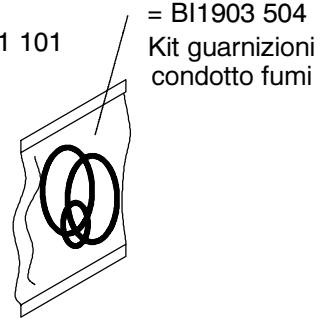




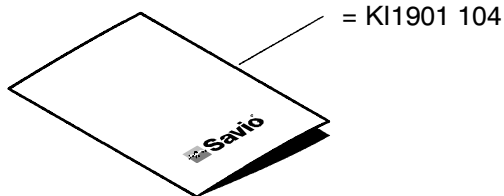
501



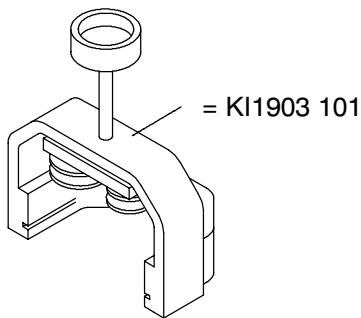
= KI1901 101



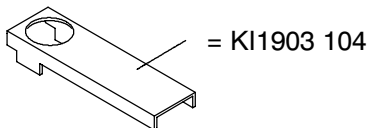
= BI1903 504
Kit guarnizioni
condotto fumi



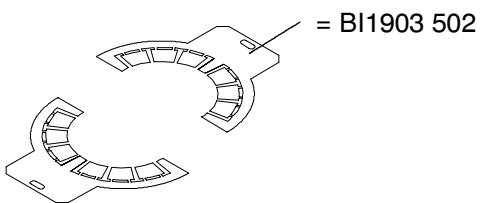
= KI1901 104



= KI1903 101



= KI1903 104



= BI1903 502

KI1903 801 Set guarnizioni Or			
Tavola	Pos.	N.	T. Dimensione
KI1043	114	10	17,04 x 3,53
KI1001	130	10	13,95 x 2,62
KI1001	108	10	56,52 x 5,34
KI1031	107	10	43,82 x 5,34
KI1001	109	10	40,65 x 5,34
KI1031	109	10	37,47 x 5,34
KI1042	102	10	5,70 x 1,90
KI1042	109	10	5,28 x 1,78
KI1042	110	10	15,88 x 2,62
KI1002	119	10	6,07 x 1,78
KI1001	128	10	9,25 x 1,78
KI1042	118	10	20,24 x 2,62
KI1002	121	10	10,78 x 2,62
KI1001	105	10	17,13 x 2,62
KI1043	145	10	2,90 x 1,78
KI1004	113	10	26,58 x 3,53
BI1013	101	10	
KI1267	101	10	
KI1043	144	10	18,64 x 3,53

KI1903 802 Set guarnizioni			
Tavola	Pos.	N.	T. Dimensione
BI1001	107	10	P 1/4"
BI1001	106	10	P 1/2"
BI1001	108	10	P 3/4"
BI1001	105	10	P 1"