



17562.0126.0 REV1

# **Catalogo ricambi serie *Nuova EDILIA***

## **Edizione Febbraio 2007**



BSG Caldaie a Gas S.r.l.  
Sede legale, amministrativa e commerciale:  
37135 Verona (Italy) - Via Leopoldo Biasi, 1  
Stabilimento e assistenza tecnica:  
33170 Pordenone (Italy) - Via Pravalton, 1/B

# Catalogo ricambi serie Nuova EDILIA

## 1 GENERALITÀ

Questo catalogo comprende tutte le parti di ricambio per la manutenzione e assistenza delle caldaie Nuova EDILIA e ne sostituisce tutte le precedenti edizioni.

## 2 MODELLI E CARATTERISTICHE

Caratteristiche fondamentali:

### 2.1 Potenza termica utile massima al riscaldamento

In relazione alla potenza termica utile massima al riscaldamento, sono possibili due diversi modelli, distinti dalla parte numerica sulla sigla del modello:

*Modello 24, 28*

### 2.2 Modo di scarico dei fumi

Modo di estrarre i fumi dalla camera di combustione della caldaia:

*A – Caldaie con scarico forzato in camera stagna.*

Sono dotate di un ventilatore che espelle i fumi in modo forzato attraverso una conduttura adeguata; la camera di combustione è isolata dall'ambiente da una chiusura ermetica. Per la combustione non utilizzano l'aria dell'ambiente. Queste caldaie sono contraddistinte dalla lettera "S" o "C".

## 3 MATRICOLA E IDENTIFICAZIONE DEL TIPO DI CALDAIA

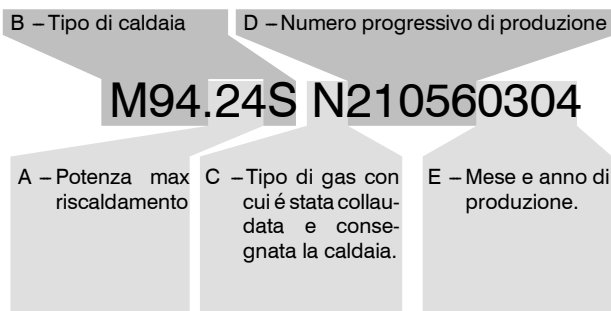
Ogni caldaia Nuova EDILIA prodotta è contraddistinta da un numero di matricola.

È importante che tale numero venga citato dall'operatore del centro di assistenza in qualsiasi rapporto diretto con la casa costruttrice (moduli di garanzia e relazioni di intervento; richiesta di informazioni tecniche ecc.)

Procedendo da sinistra verso destra esso identifica:

- A) La potenza termica utile massima al riscaldamento (vedi 2.1).
- B) Il tipo di caldaia nelle sue funzioni caratteristiche (vedi 2.2)
- C) Il tipo di gas per cui è predisposta la caldaia. La lettera "N" indica il metano; la lettera "G" indica il G.P.L.
- D) Quinque cifre indicanti il numero progressivo di produzione.
- E) Quattro cifre indicanti il mese (le prime due) e l'anno di costruzione della caldaia.

**Queste cifre sono utilizzate in questo catalogo per poter distinguere gli aggiornamenti del prodotto.**



## 4 CODICE RICAMBIO

Tutte le parti di ricambio che possono essere acquistate hanno un codice di ricambio che le identifica in modo univoco. Il codice di ricambio è composto dal codice di tavola e dalla posizione.

### 4.1 Codice tavola

Il codice tavola è una sequenza di lettere e numeri tali da identificare in modo univoco ogni tavola rappresentata. Il codice della tavola è sempre reperibile in alto a destra della tavola in esame (vedi 4.3).

Nella parte inferiore della tavola vi è una tabella di validità in cui vengono citati i modelli della caldaie validi per quella tavola.

M94.24S	M94.24CM	
M94.28S	M94.28CM	

In alcune tavole è possibile trovare la dicitura "Valida fino al" e l'indicazione del periodo (mese e anno o matricola caldaia) di ultimo utilizzo in produzione di taluni particolari. In una tavola successiva si dovrà trovare una tavola con la dicitura "Valida dal" e l'indicazione del periodo (mese e anno o matricola caldaia) di inizio impiego in produzione di quei particolari.

### 4.2 Codice posizione

La posizione è un numero che viene utilizzato per identificare un particolare oggetto nella tavola.

515	Numerazione Kit (o assieme)	Numerazione parte semplice	125
-----	-----------------------------	----------------------------	-----

Vicino alla posizione si possono trovare delle diciture che servono per meglio identificare la parte di ricambio:

*A – Tipo di gas*

515 <sub>G20</sub>	125 <sub>G20</sub>	G20 = Metano (Gas naturale)
515 <sub>G30-G31</sub>	125 <sub>G30-G31</sub>	G30-G31 = Butano - Propano (GPL)

*B – Limitazione della validità*

515 <sup>(24)</sup>	125 <sup>(24)</sup>	Solo per il modello 24KW
515 <sup>(S)</sup>	125 <sup>(S)</sup>	Solo per i modelli M94.24S, M94.28S

### 4.3 Composizione del codice di ricambio

Ogni parte di ricambio è composta da un codice di distinzione della tavola e da una posizione. Vengono identificate con una posizione solo le parti effettivamente vendute. Il codice di ricambio viene costruito sommando al codice di tavola (in alto a destra nella tavola) il numero della posizione (singola o kit).

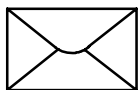


In alcune tavole una parte di ricambio può essere indicata da un codice completo (codice tavola + posizione) questo per indicare che quella parte è acquistabile ma deve essere ordinata con il codice riportato controllando le eventuali note

- =BI1011 515
- =BI1011 515<sup>(24)</sup>
- =BI1011 516<sup>(28)</sup>

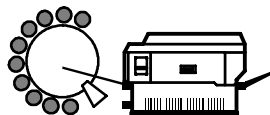
### 4.4 Utilizzo del codice ricambio

Il codice di ricambio deve essere utilizzato in tutti i documenti che servono per relazioni di intervento, ordine ricambi, sostituzione in garanzia, ecc.



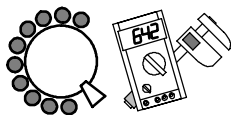
**Corrispondenza:**

**BSG Caldaie a Gas S.r.l.  
Assistenza caldaie  
via Pravalton 1/B  
33170 Pordenone (PN)**



**Fax: 0434 / 238 387**

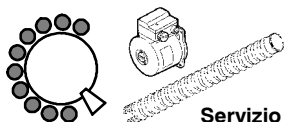
---



**Informazioni  
tecniche:**

**0434 / 238 382  
0434 / 238 384**

---



**Servizio ricambi:**

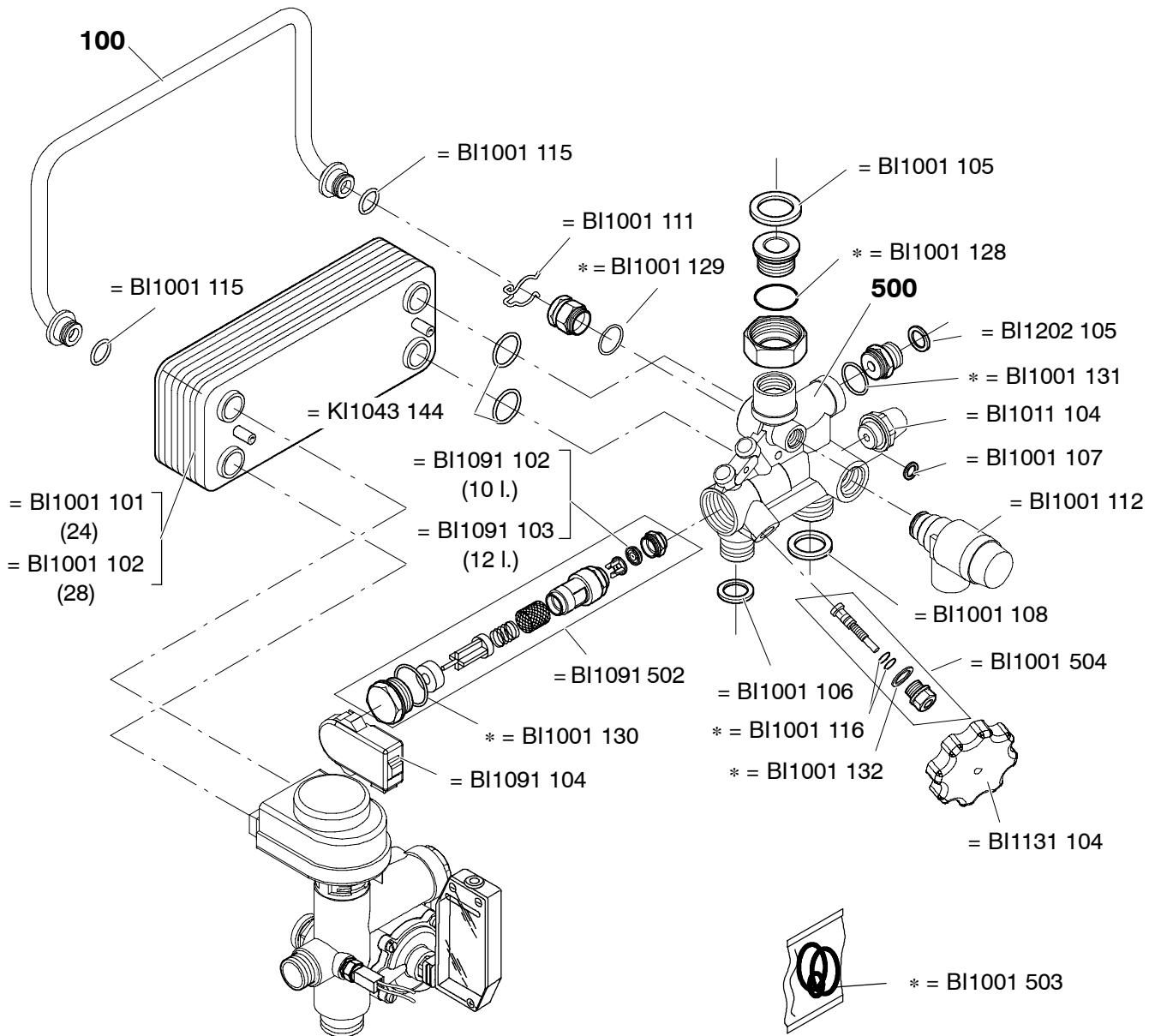
**0434 / 238 383**

---

# Indice generale

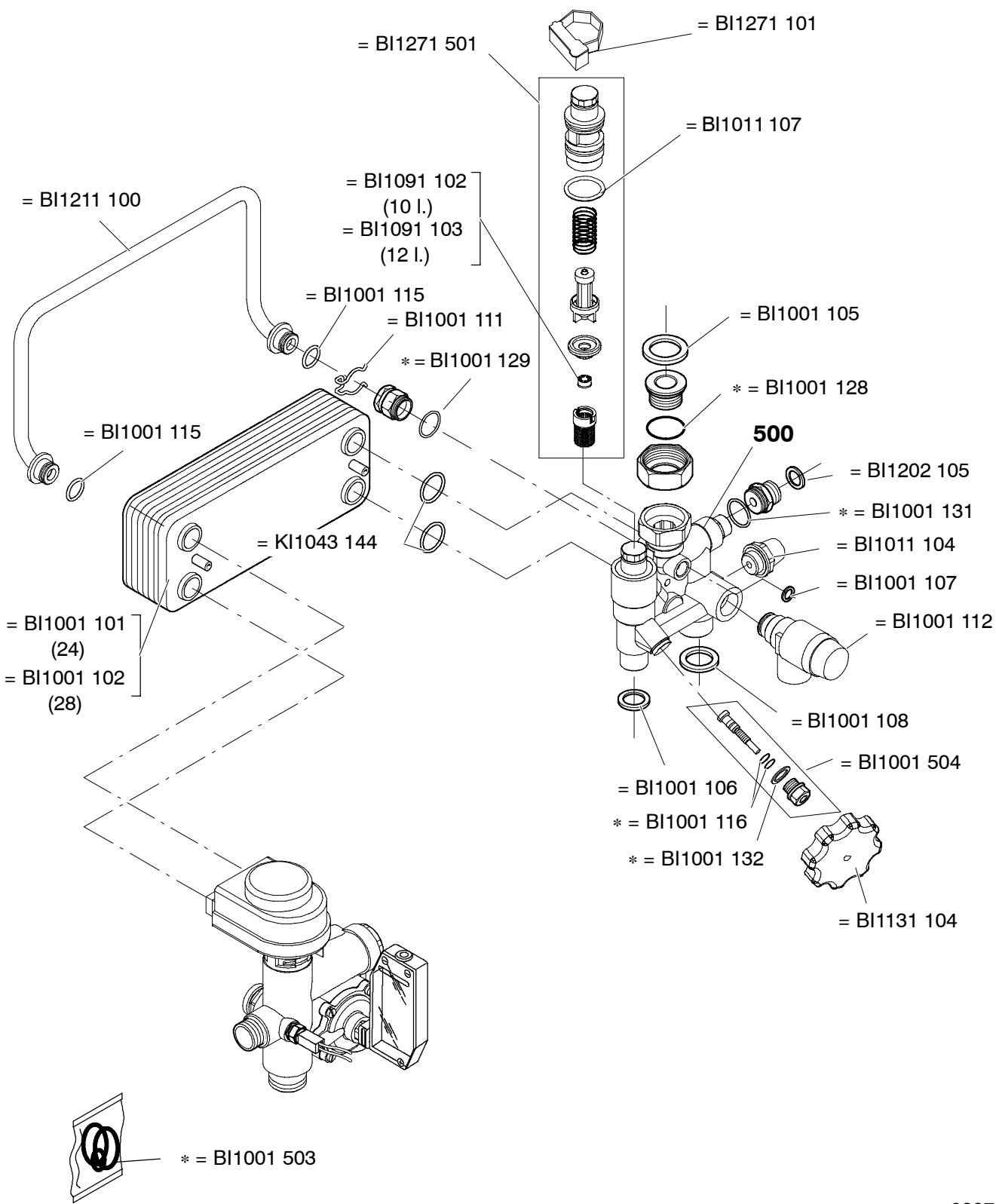
<b>Tavole</b>			<b>Edizione</b>	<b>N° Fogli</b>
BI1141	Parte 1	Gruppo acqua	0207	1
BI1211	Parte 1	Gruppo acqua	0304	1
BI1321	Parte 1	Gruppo acqua	0207	1
BI1252	Parte 2	Gruppo acqua	0207	1
BI1183	Parte 3	Gruppo gas	0207	1
BI1094	Parte 4	Dima e gruppo di raccordo	0207	1
BI1485	Parte 5	Pannello comandi e parti elettriche	0207	1
BI1575	Parte 5	Pannello comandi e parti elettriche	0207	1
BI1885	Parte 5	Pannello comandi e parti elettriche	0207	1
BI1905	Parte 5	Pannello comandi e parti elettriche	0207	1
BI1366	Parte 6	Pannelli esterni, camera di combustione	1004	1
BI1506	Parte 6	Pannelli esterni, camera di combustione	0207	1
BI1911	Parte 1	Set, accessori	0207	1





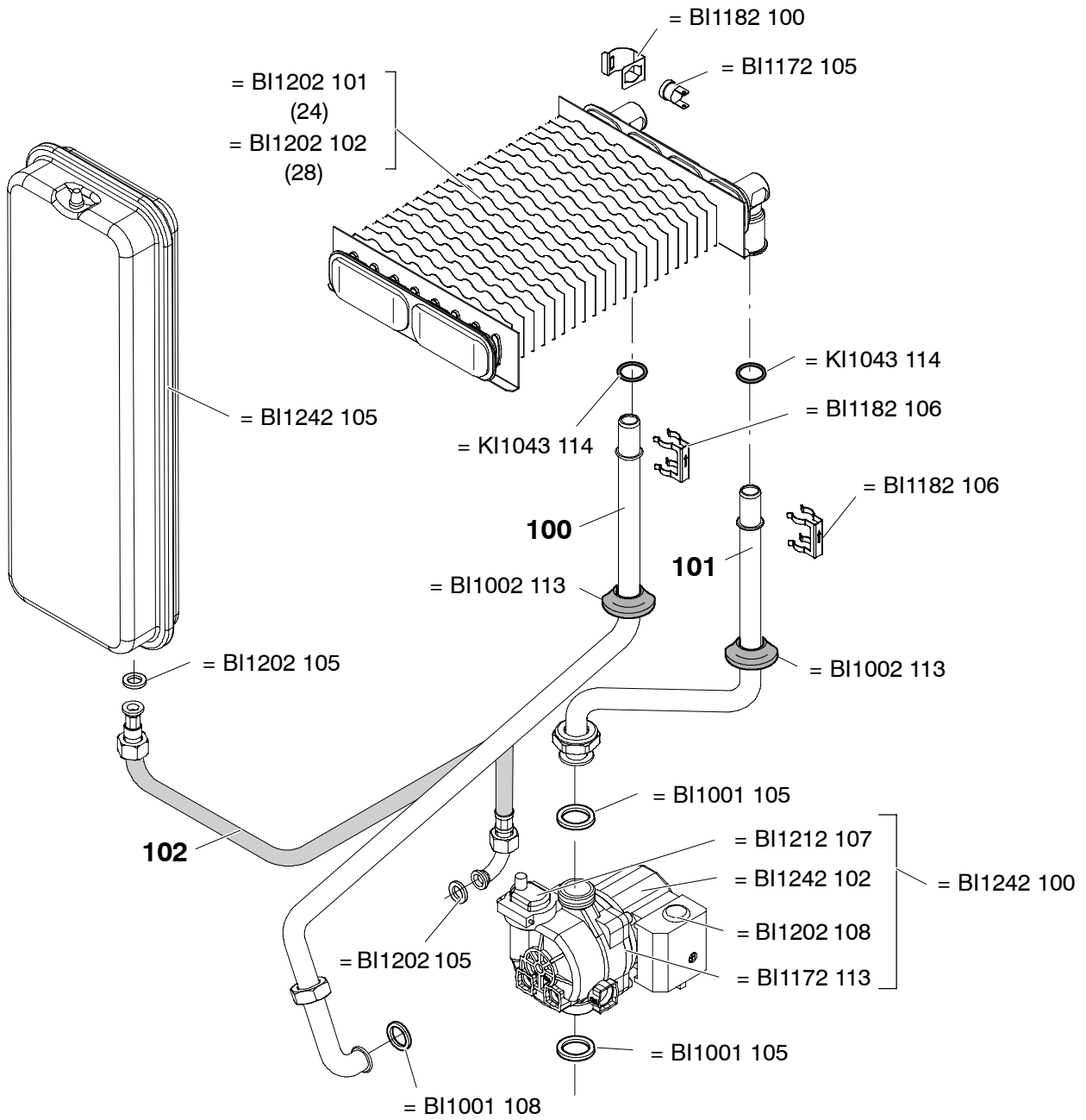
M94.24S				
M94.28S				





	M94.24CM			
	M94.28CM			





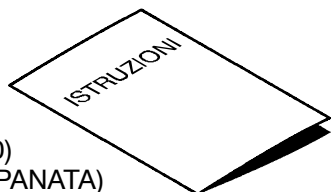
0207

M94.24S	M94.24CM			
M94.28S	M94.28CM			



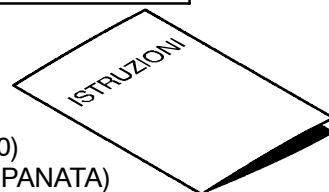


Valida fino al:  
12-2005

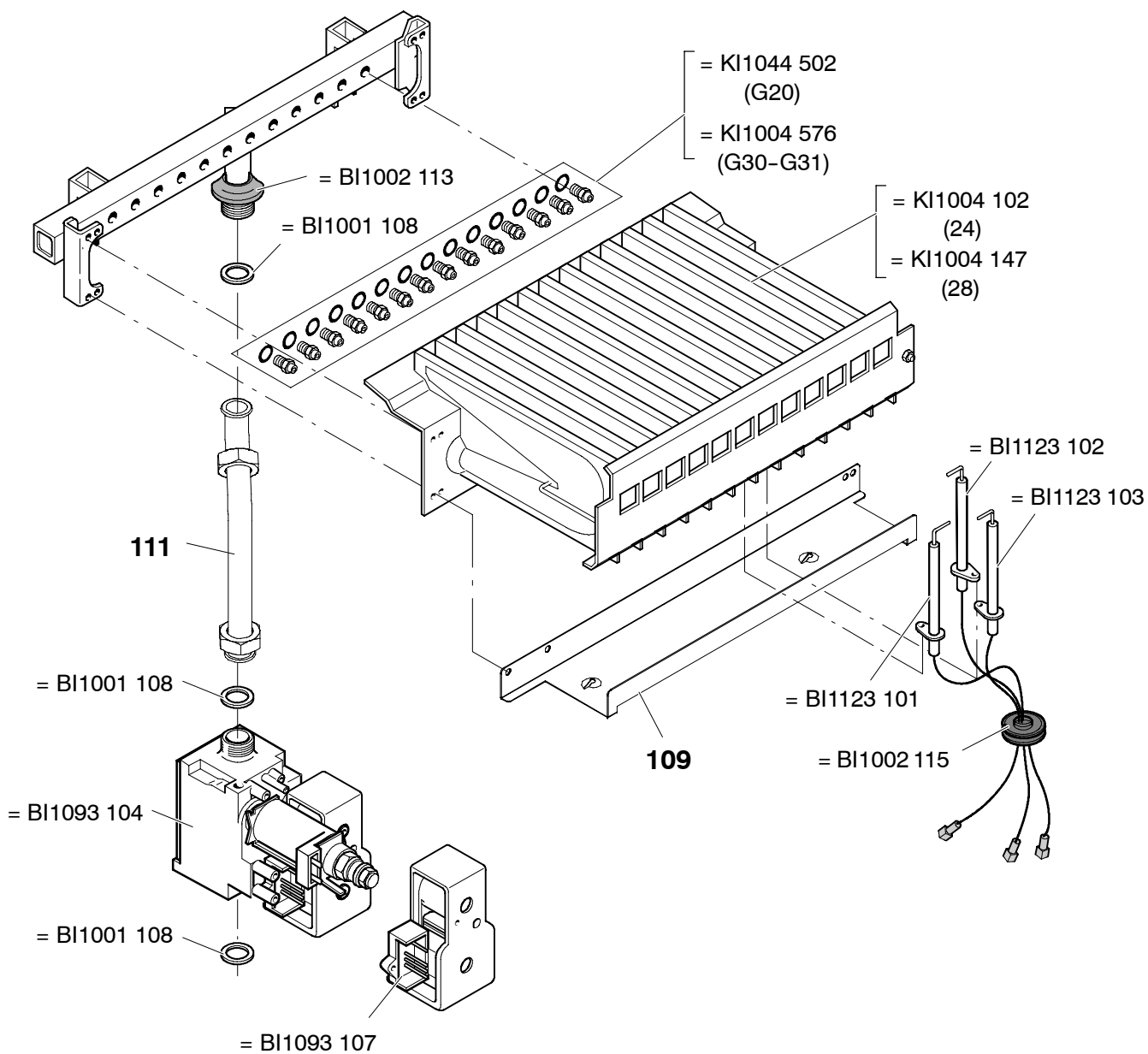


**507** (G230)  
(ARIA-PROPANATA)

Valida dal:  
01-2006



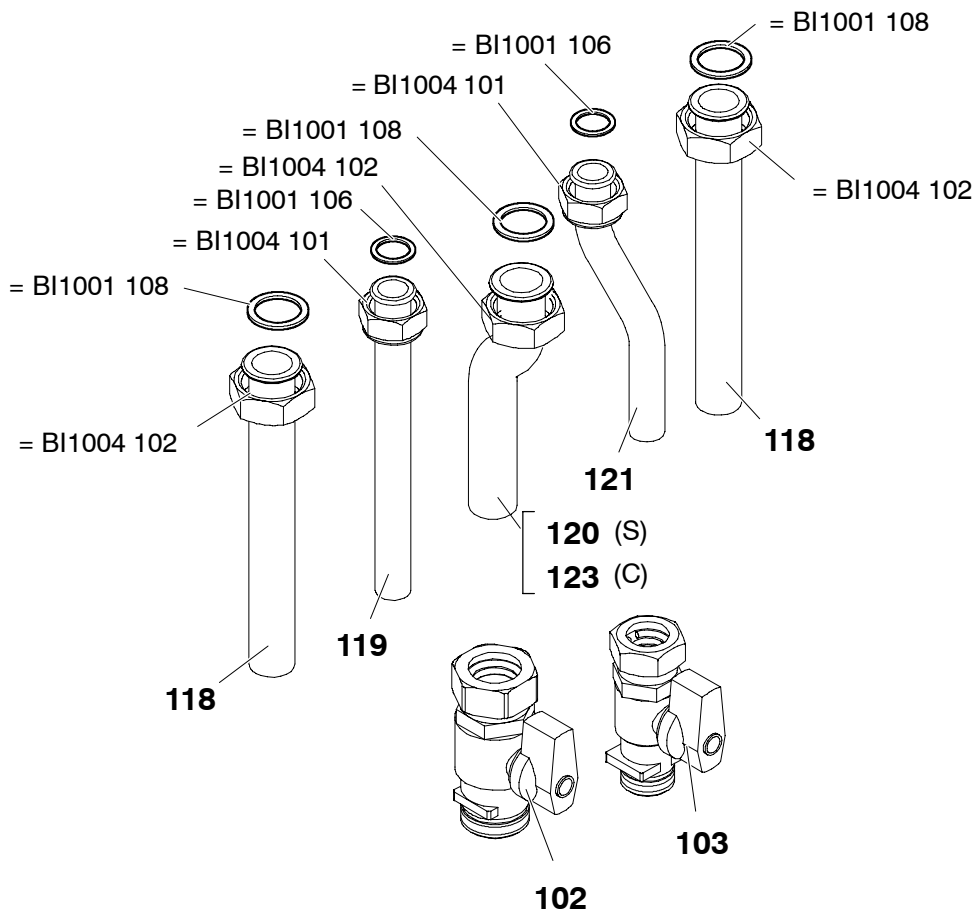
**506** (G230)  
(ARIA-PROPANATA)



0207

M94.24S	M94.24CM			
M94.28S	M94.28CM			



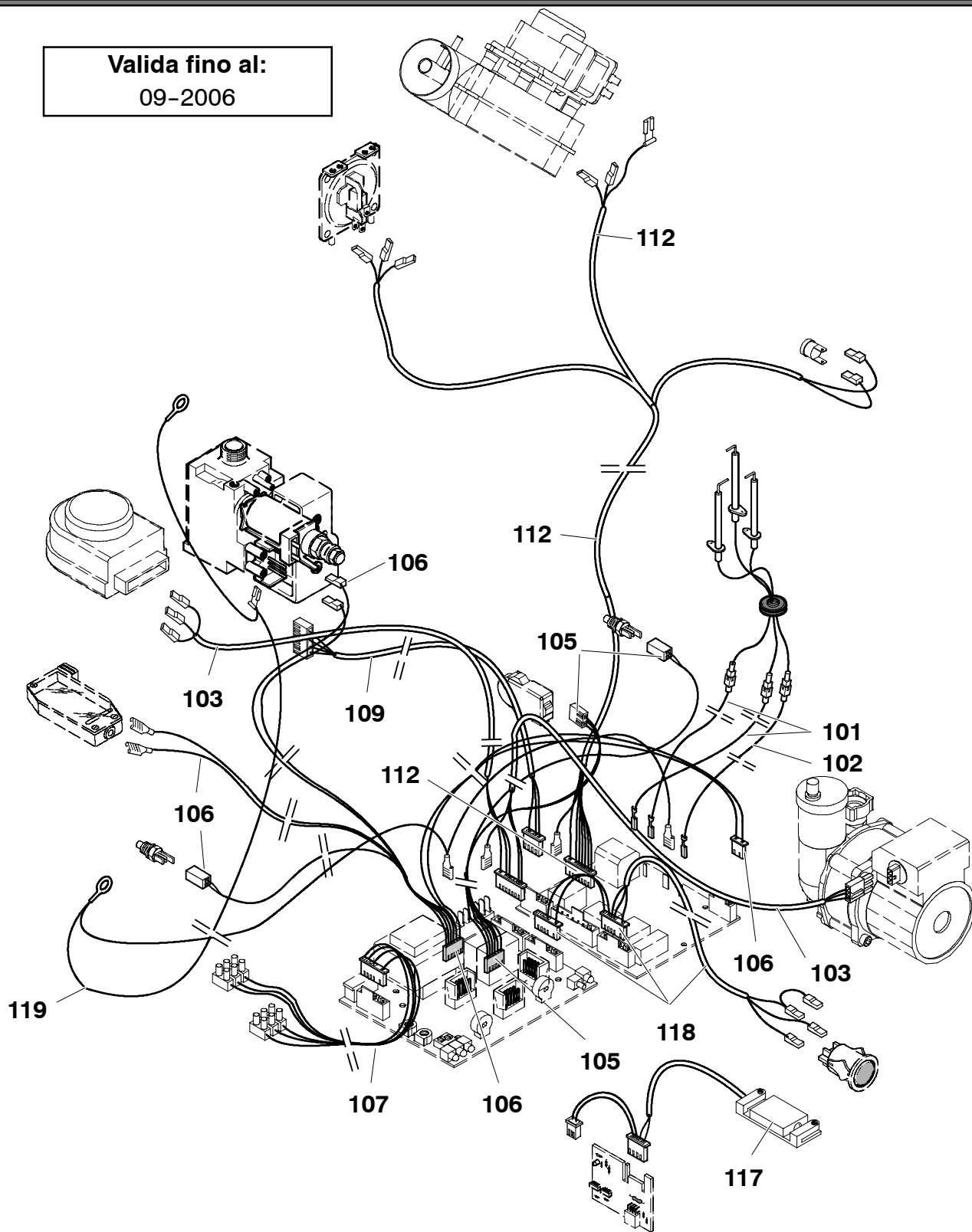


0207

M94.24S	M94.24CM			
M94.28S	M94.28CM			

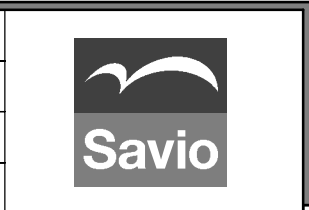


Valida fino al:  
09-2006

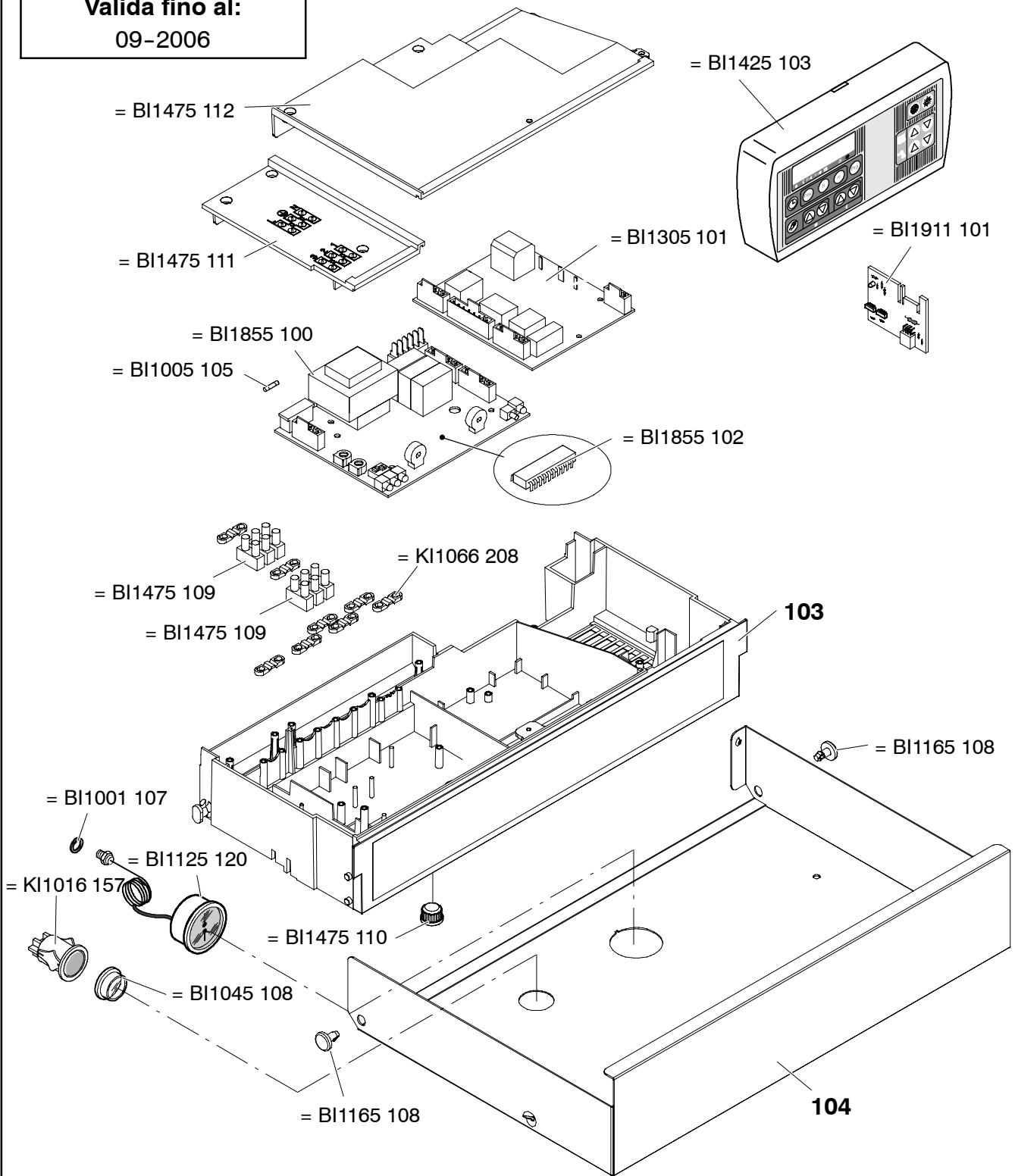


0207

M94.24S	M94.24CM			
M94.28S	M94.28CM			



Valida fino al:  
09-2006

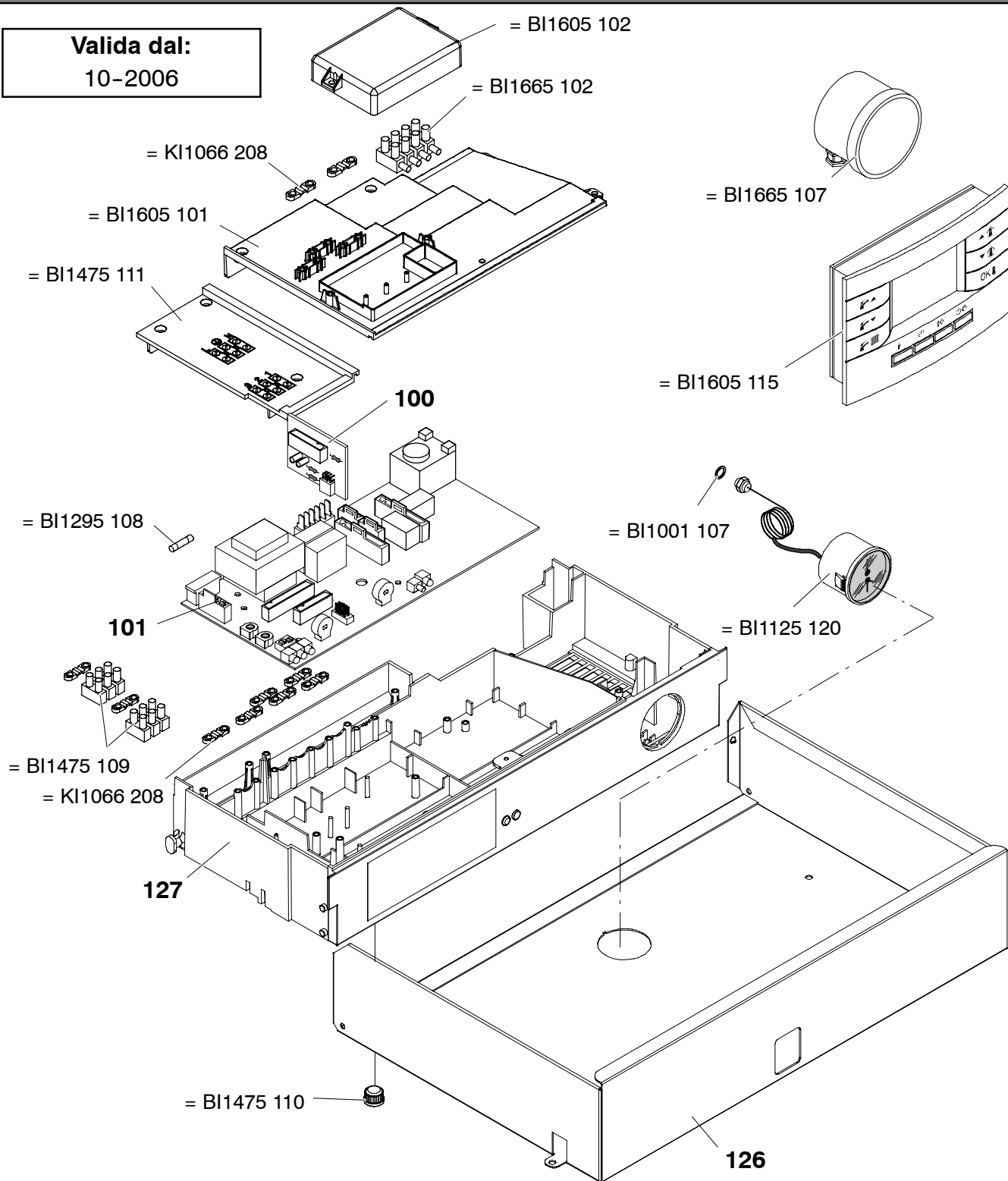


0207

M94.24S	M94.24CM			
M94.28S	M94.28CM			



**Valida dal:**  
10-2006

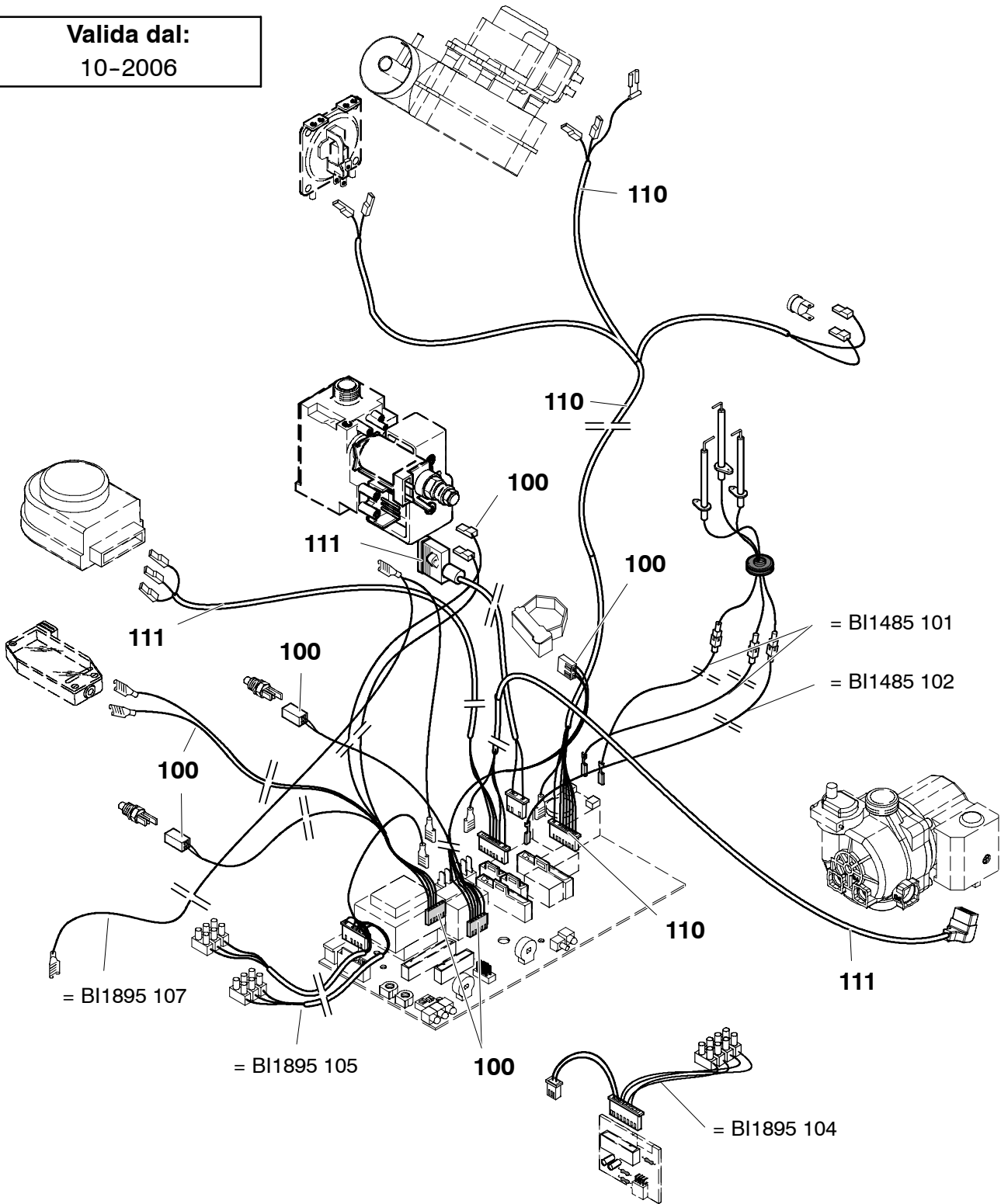


0207

	M94.24CM			
	M94.28CM			



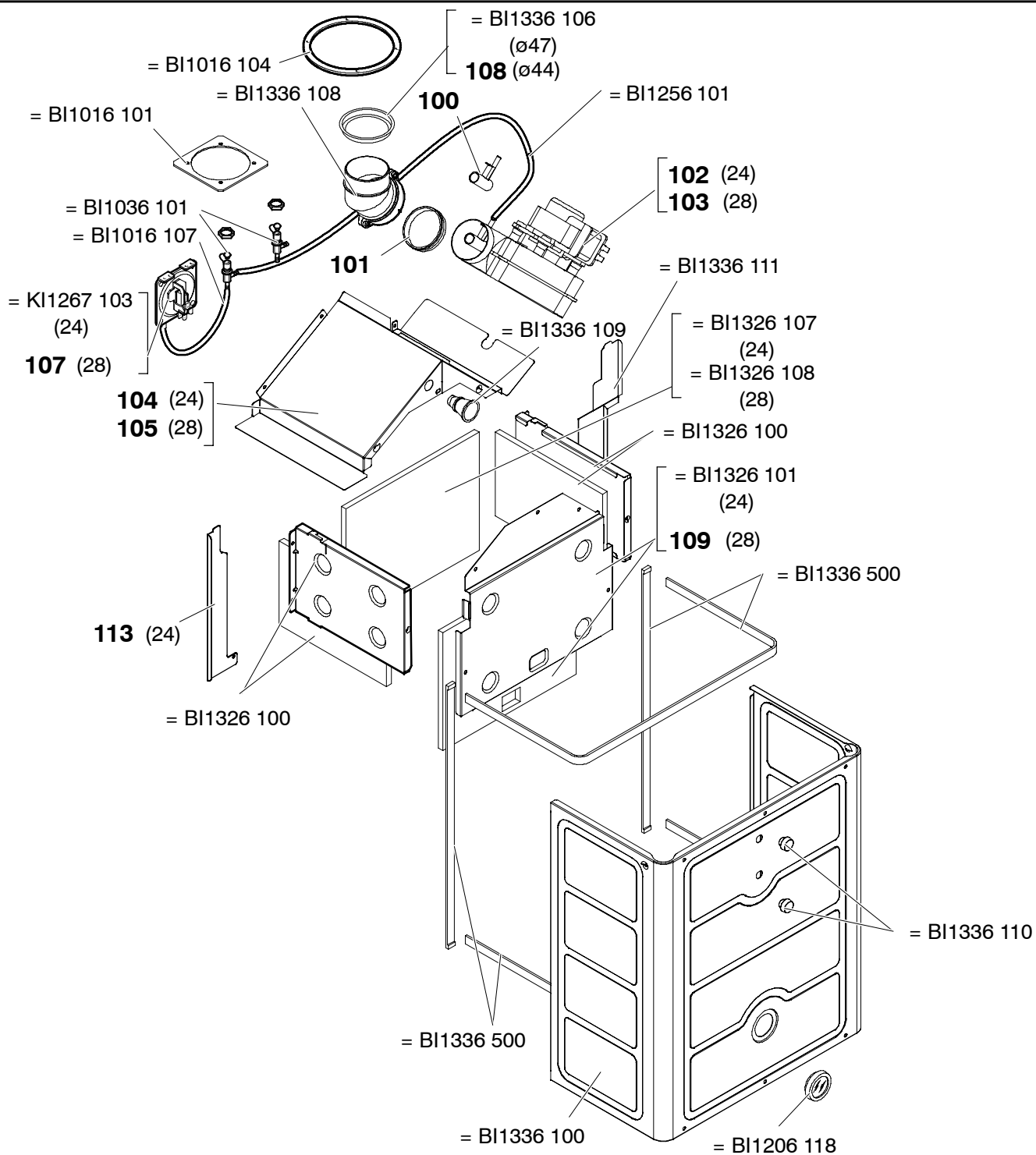
Valida dal:  
10-2006



0207

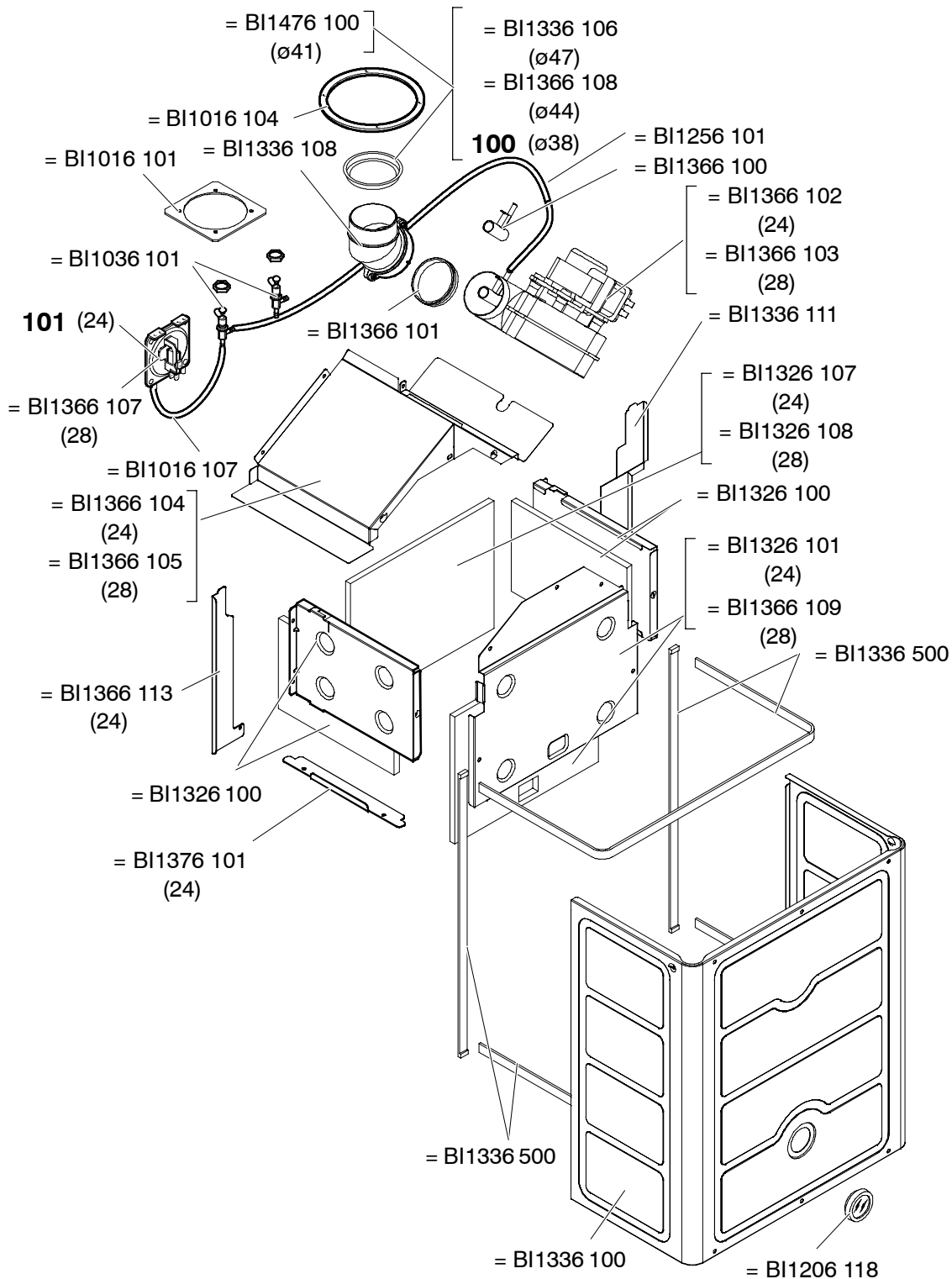
M94.24S	M94.24CM			
M94.28S	M94.28CM			





M94.24S				
M94.28S				



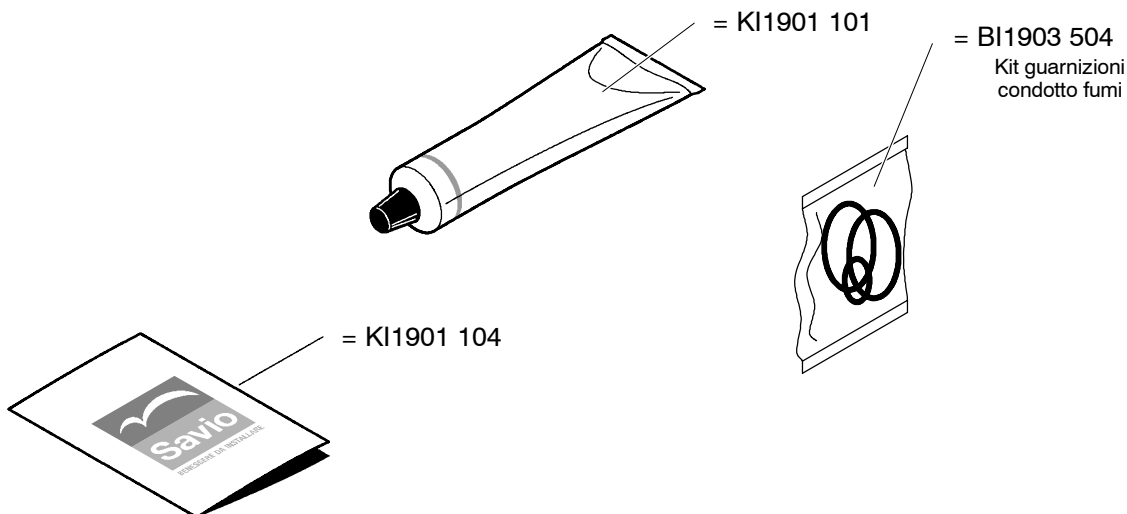


0207

	M94.24CM			
	M94.28CM			







800 Set guarnizioni Or			
Tavola	Pos.	N.	T. Dimensione
BI1001	115	10	12,42 x 1,78
KI1043	144	10	18,64 x 3,53
BI1001	503	10	
KI1043	114	10	17,04x3,53
KI1001	105	10	17,13x2,62
BI1475	119	10	7x2
BI1212	112	10	17,04x4,00

BI1901 802 Set guarnizioni			
Tavola	Pos.	N.	T. Dimensione
BI1001	107	10	P 1/4"
BI1001	109	10	P 3/8"
BI1202	105	10	P 3/8"
BI1001	106	10	P 1/2"
BI1001	108	10	P 3/4"
BI1001	105	10	P 1"

0207

M94.24S	M94.24CM			
M94.28S	M94.28CM			

