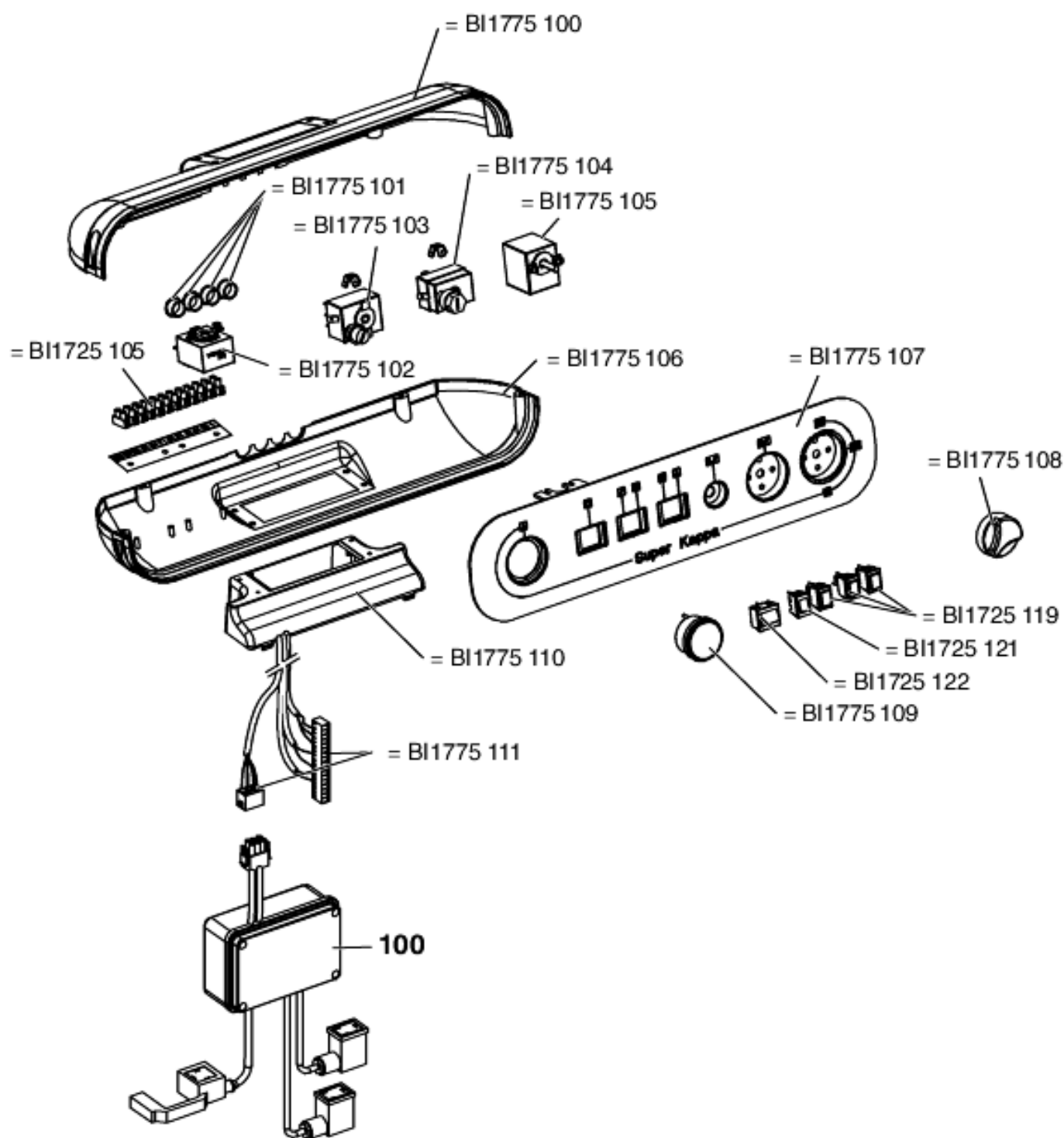


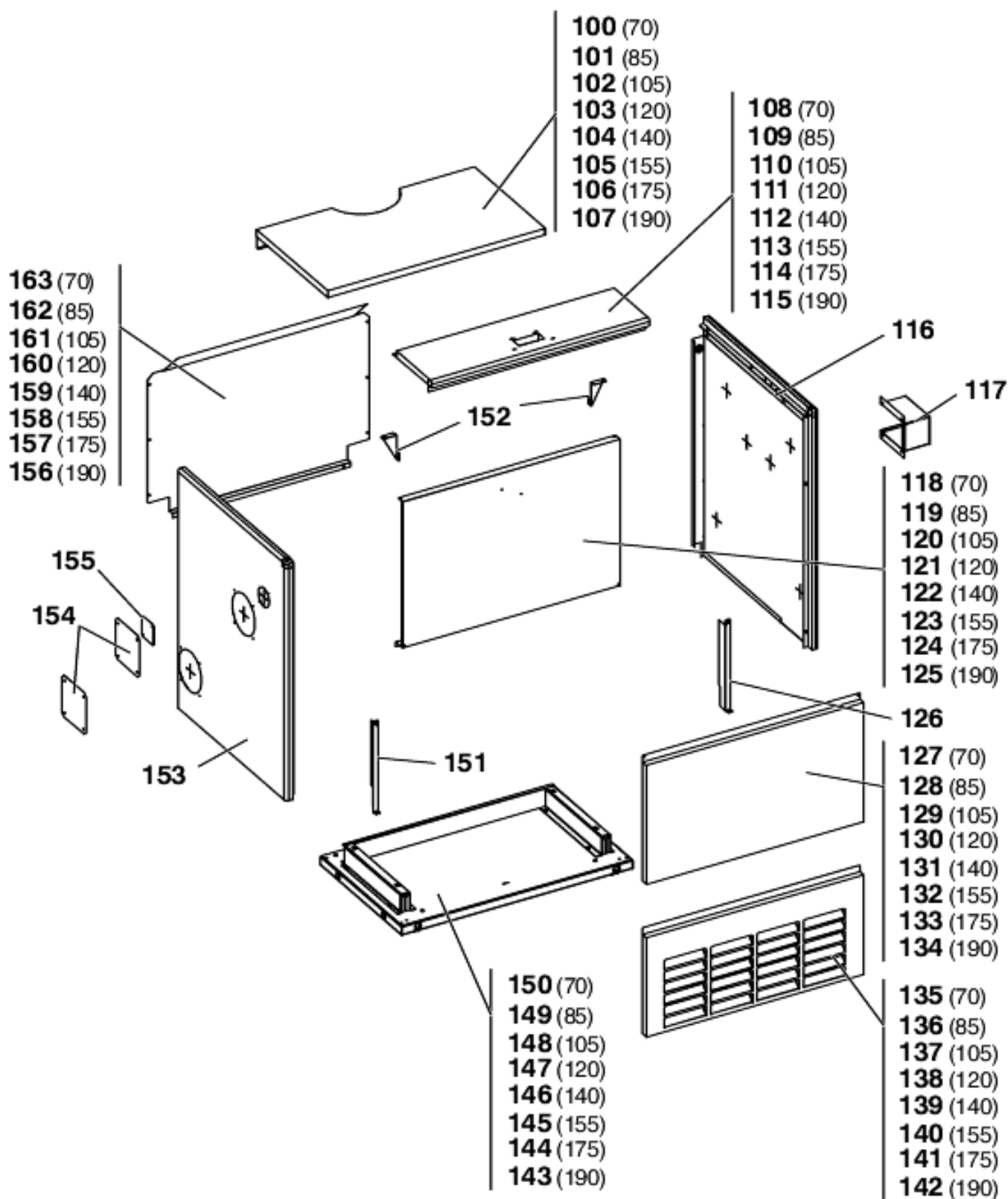
Quantità necessarie di confezioni per la Trasformazione gas

- Mod. K105 = 2 confezioni
- Mod. K120 = 2 confezioni
- Mod. K140 = 2 confezioni
- Mod. K155 = 3 confezioni
- Mod. K175 = 3 confezioni

	K105	K120	K140	K155	K175		



			K105	K120	K140	K155	K175		



K70

K85

K105

K120

K140

K155

K175

K190