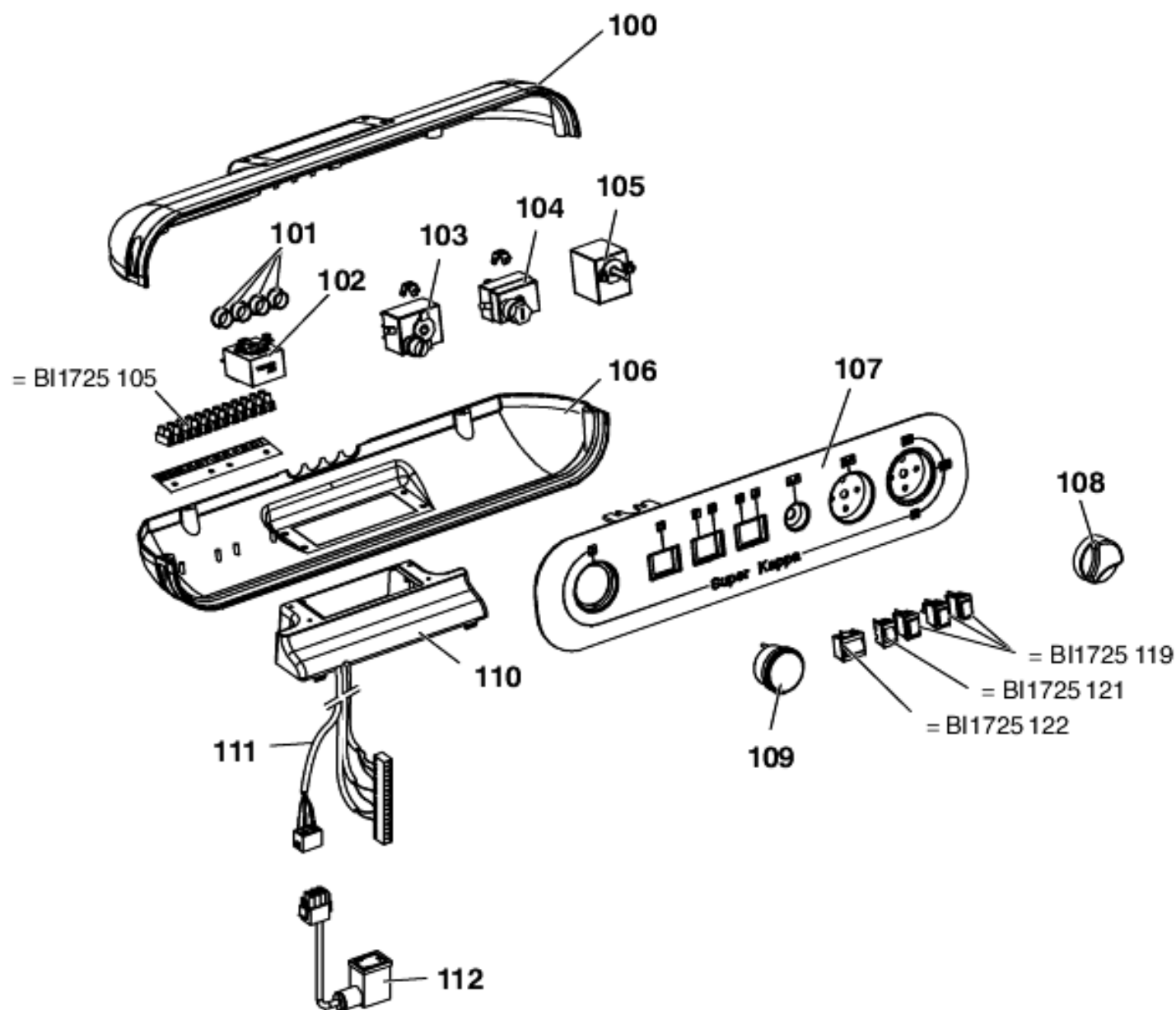


**Quantità necessarie di confezioni per la Trasformazione gas**  
 Mod. K70 = 1 confezione  
 Mod. K85 = 2 confezioni

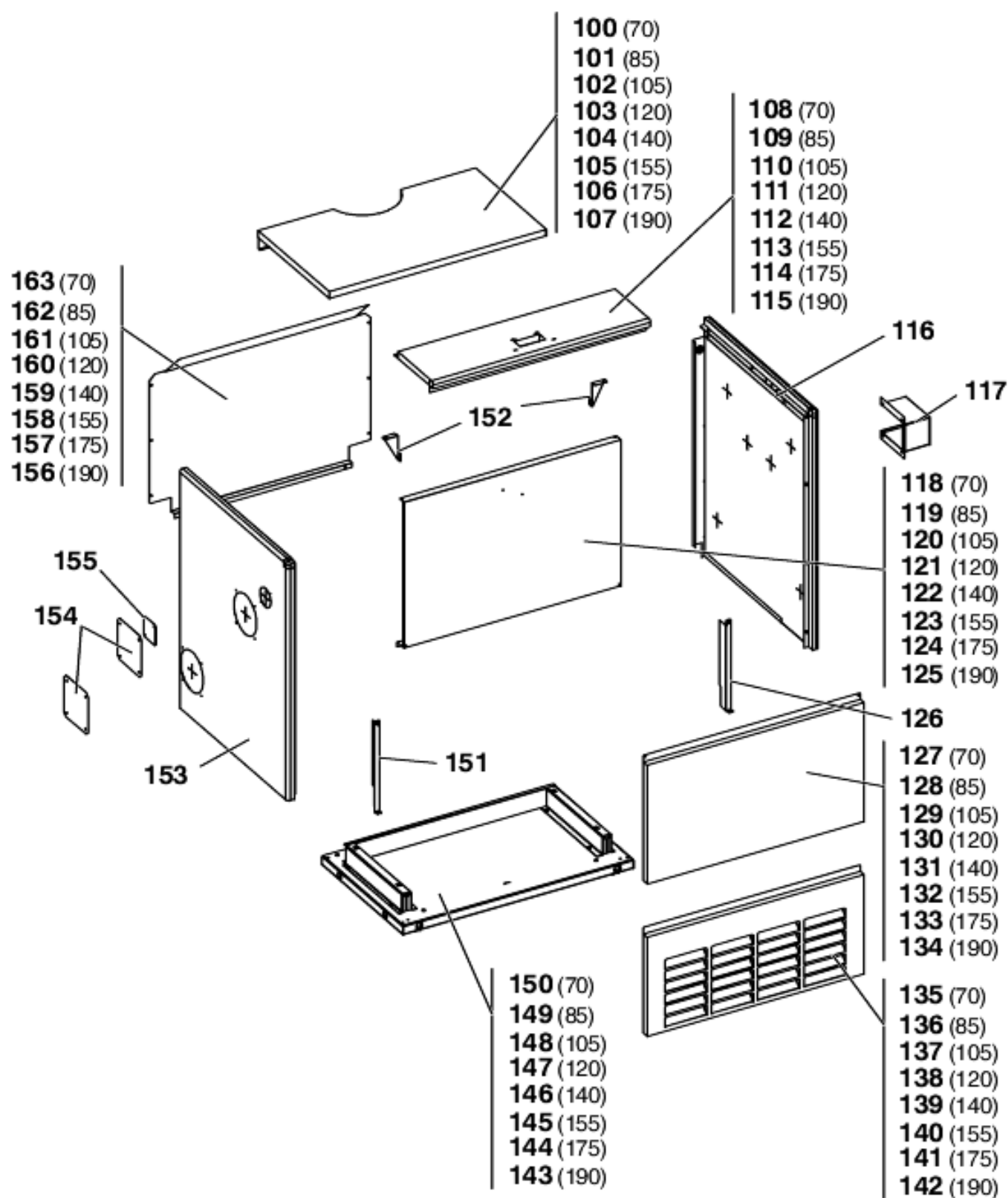
K70

K85



K70

K85



K70	K85	K105	K120	K140	K155	K175	K190