



17562.0196.0 REV4

Catalogo ricambi serie “A Light 3 stelle”

Edizione Febbraio 2009



BSG Caldaie a Gas S.r.l.
Sede legale, amministrativa e commerciale:
37135 Verona (Italy) - Via Leopoldo Biasi, 1
Stabilimento e assistenza tecnica:
33170 Pordenone (Italy) - Via Pravalton, 1/B

Catalogo ricambi serie "A Light 3 stelle"

1 GENERALITÀ

Questo catalogo comprende tutte le parti di ricambio per la manutenzione e assistenza delle caldaie "A Light 3 stelle" e ne sostituisce tutte le precedenti edizioni.

2 MODELLI E CARATTERISTICHE

I modelli si differenziano tra loro per una caratteristica fondamentale:

2.1 Modo di scarico dei fumi

Sono possibili due modi diversi di estrarre i fumi dalla camera di combustione della caldaia:

A – Caldaie con scarico forzato in camera stagna.

Sono dotate di un ventilatore che espelle i fumi in modo forzato attraverso una conduttura adeguata; la camera di combustione è isolata dall'ambiente da una chiusura ermetica. Per la combustione non utilizzano l'aria dell'ambiente. Queste caldaie sono contraddistinte dalla lettera "C"

B – Caldaie con tiraggio naturale (atmosferico).

Sono caldaie che devono essere collegate ad una adeguata conduttura di scarico (canna fumaria) e per la combustione utilizzano l'aria dell'ambiente. Queste caldaie sono contraddistinte dalla lettera "B".

3 MATRICOLA E IDENTIFICAZIONE DEL TIPO DI CALDAIA

Ogni caldaia "A Light 3 stelle" prodotta è contraddistinta da un numero di matricola.

È importante che tale numero venga citato dall'operatore del centro di assistenza in qualsiasi rapporto diretto con la casa costruttrice (moduli di garanzia e relazioni di intervento; richiesta di informazioni tecniche ecc.)

Procedendo da sinistra verso destra esso identifica:

- A) La potenza termica utile massima al riscaldamento.
- B) Il tipo di caldaia nelle sue funzioni caratteristiche
- C) Il tipo di gas per cui è predisposta la caldaia. La lettera "N" indica il metano; la lettera "G" indica il G.P.L.
- D) Cinque cifre indicanti il numero progressivo di produzione.
- E) Quattro cifre indicanti il mese (le prime due) e l'anno di costruzione della caldaia.

Queste cifre sono utilizzate in questo catalogo per poter distinguere gli aggiornamenti del prodotto.

B – Tipo di caldaia D – Numero progressivo di produzione

623CM/M N024901205

A – Potenza max riscaldamento

C – Tipo di gas con cui è stata collaudata e consegnata la caldaia.

E – Mese e anno di produzione.

4 CODICE RICAMBIO

Tutte le parti di ricambio che possono essere acquistate hanno un codice di ricambio che le identifica in modo univoco. Il codice di ricambio è composto dal codice di tavola e dalla posizione.

4.1 Codice tavola

Il codice tavola è una sequenza di lettere e numeri tali da identificare in modo univoco ogni tavola rappresentata. Il codice della tavola è sempre reperibile in alto a destra della tavola in esame (vedi 4.3).

Nella parte inferiore della tavola vi è una tabella di validità in cui vengono citati i modelli della caldaie validi per quella tavola.

| | | |
|---------|--|--|
| 623CM/M | | |
| 624LB/M | | |
| | | |
| | | |

In alcune tavole è possibile trovare la dicitura "Valida fino al" e l'indicazione del periodo (mese e anno) di ultimo utilizzo in produzione di taluni particolari. In una tavola successiva si dovrà trovare una tavola con la dicitura "Valida dal" e l'indicazione del periodo (mese e anno) di inizio impiego in produzione di quei particolari.

4.2 Codice posizione

La posizione è un numero che viene utilizzato per identificare un particolare oggetto nella tavola.

| | | | |
|-----|-----------------------------|----------------------------|-----|
| 515 | Numerazione Kit (o assieme) | Numerazione parte semplice | 125 |
|-----|-----------------------------|----------------------------|-----|

Vicino alla posizione si possono trovare delle diciture che servono per meglio identificare la parte di ricambio:

A – Tipo di gas

| | | |
|--------------------|--------------------|-----------------------------|
| 515 _{G20} | 125 _{G20} | G20 = Metano (Gas naturale) |
|--------------------|--------------------|-----------------------------|

| | | |
|------------------------|------------------------|----------------------------------|
| 515 _{G30-G31} | 125 _{G30-G31} | G30-G31 = Butano - Propano (GPL) |
|------------------------|------------------------|----------------------------------|

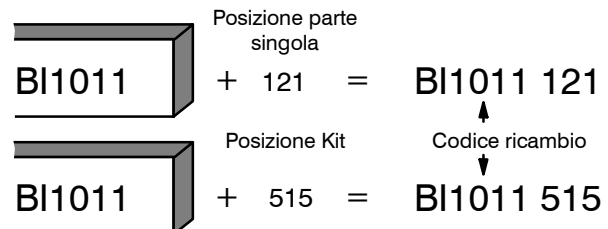
B – Limitazione della validità

| | | |
|---------------------|---------------------|--------------------------|
| 515 ⁽²³⁾ | 125 ⁽²³⁾ | Solo per il modello 23KW |
|---------------------|---------------------|--------------------------|

| | | |
|--------------------|--------------------|----------------------------|
| 515 ^(C) | 125 ^(C) | Solo per i modelli 623CM/M |
|--------------------|--------------------|----------------------------|

4.3 Composizione del codice di ricambio

Ogni parte di ricambio è composta da un codice di distinzione della tavola e da una posizione. Vengono identificate con una posizione solo le parti effettivamente vendute. Il codice di ricambio viene costruito sommando al codice di tavola (in alto a destra nella tavola) il numero della posizione (singola o kit).



In alcune tavole una parte di ricambio può essere indicata da un codice completo (codice tavola + posizione) questo per indicare che quella parte è acquistabile ma deve essere ordinata con il codice riportato controllando le eventuali note

=BI1011 515

=BI1011 515

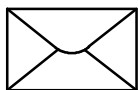
(C)

=BI1013 516

(G20)

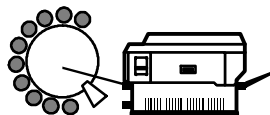
4.4 Utilizzo del codice ricambio

Il codice di ricambio deve essere utilizzato in tutti i documenti che servono per relazioni di intervento, ordine ricambi, sostituzione in garanzia, ecc.

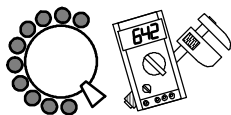


Corrispondenza:

**BSG Caldaie a Gas S.r.l.
Assistenza caldaie
via Pravalton 1/B
33170 Pordenone (PN)**

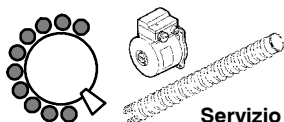


Fax: 0434 / 238 387



**Informazioni
tecniche:**

**0434 / 238 382
0434 / 238 384**

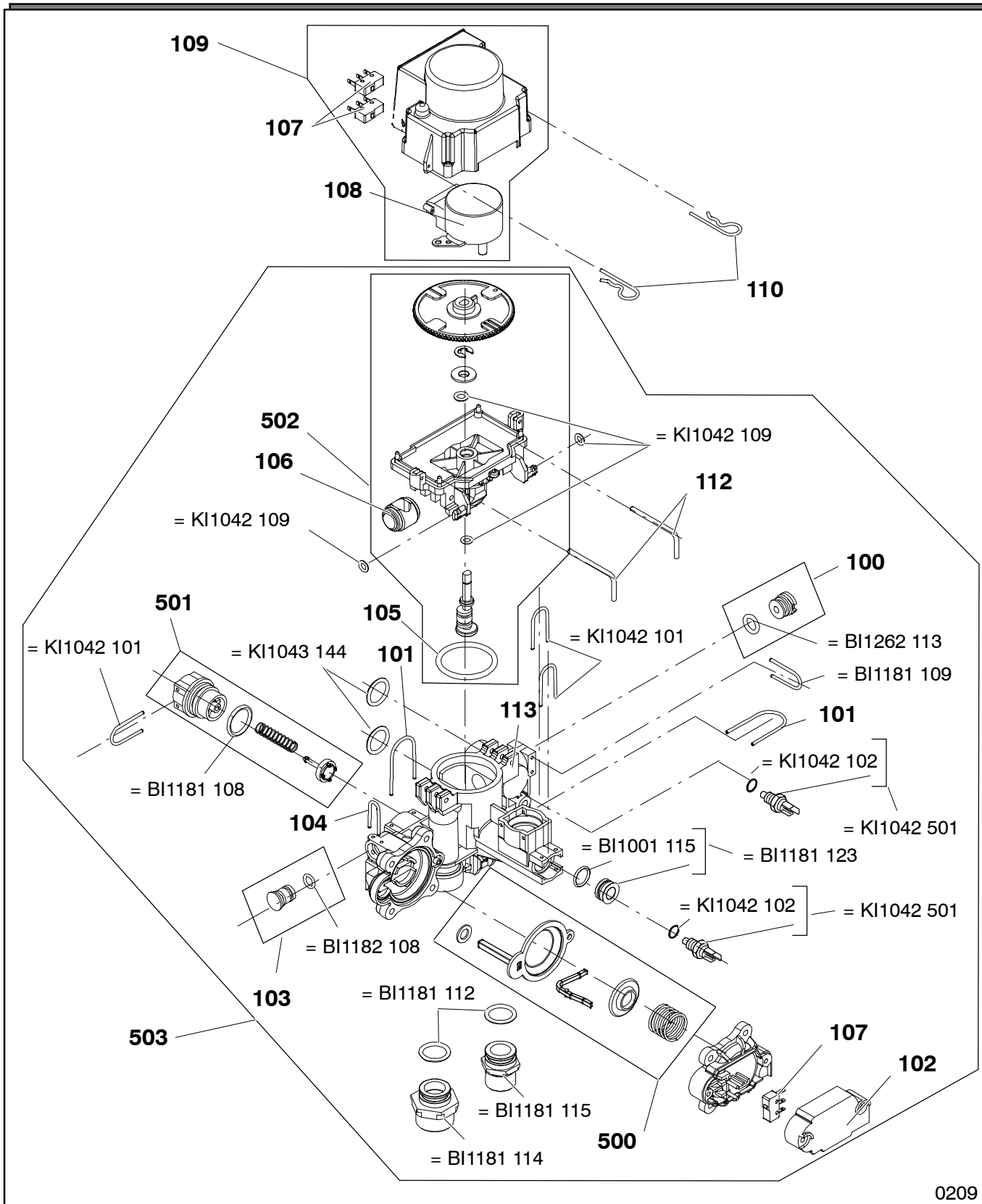


Servizio ricambi:

0434 / 238 383

Indice generale per serie “a light 3 stelle”

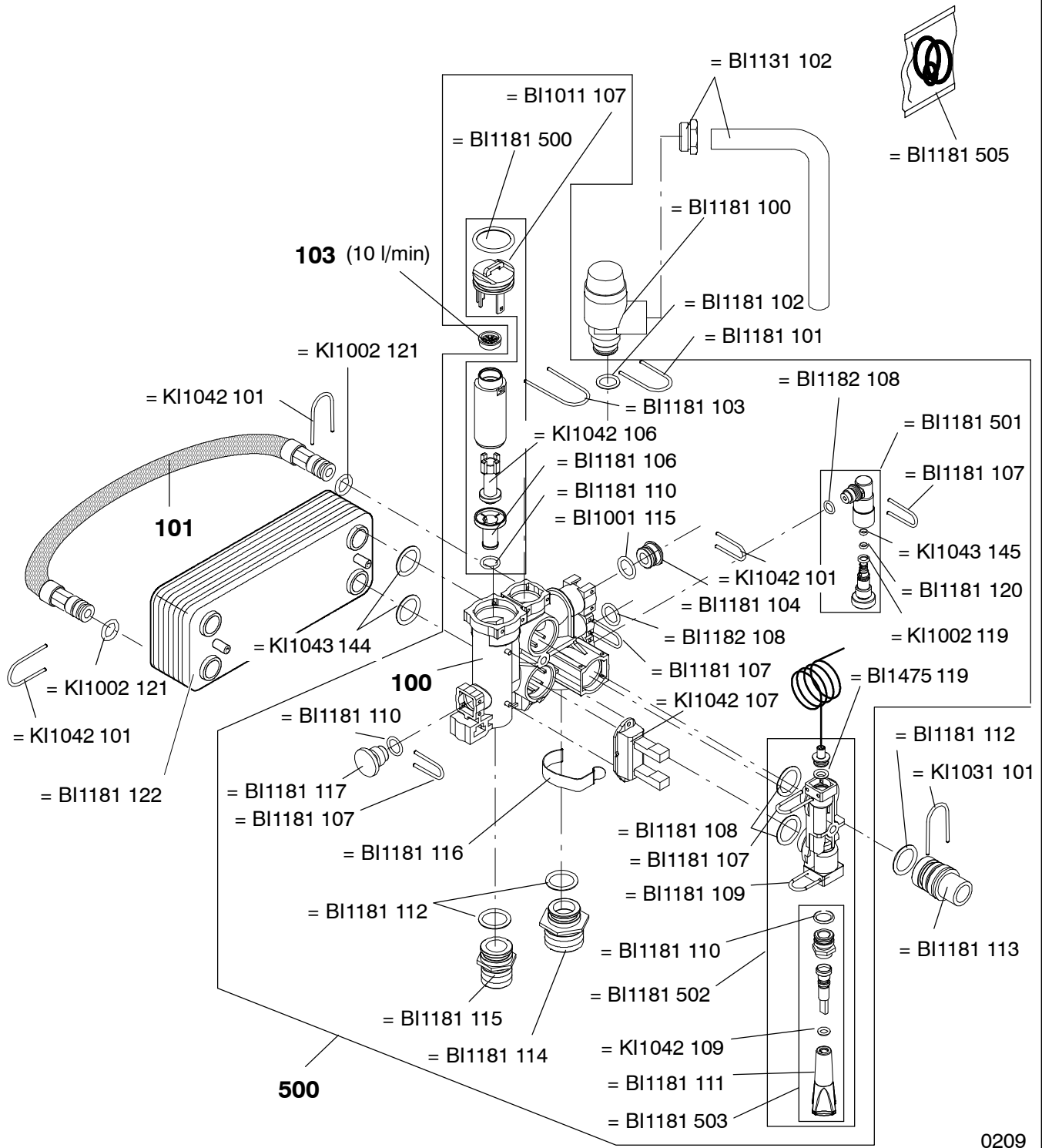
| Tavole | | | Edizione | N° Fogli |
|---------------|---------|---|-----------------|-----------------|
| BI1291 | Parte 1 | Gruppo acqua | 0209 | 1 |
| BI1301 | Parte 1 | Gruppo acqua | 0209 | 1 |
| BI1352 | Parte 2 | Gruppo acqua | 0308 | 1 |
| BI1233 | Parte 3 | Gruppo gas | 0207 | 1 |
| BI1283 | Parte 3 | Gruppo gas | 0308 | 1 |
| BI1084 | Parte 4 | Dima e gruppo di raccordo | 0308 | 1 |
| BI1745 | Parte 5 | Pannello comandi e parti elettriche | 0308 | 1 |
| BI1755 | Parte 5 | Pannello comandi e parti elettriche | 0306 | 1 |
| BI1865 | Parte 5 | Pannello comandi e parti elettriche | 0308 | 1 |
| BI1346 | Parte 6 | Pannelli esterni, camera di combustione | 0308 | 1 |
| BI1506 | Parte 6 | Pannelli esterni, camera di combustione | 0306 | 1 |
| BI1911 | Parte 1 | Set, accessori | 0308 | 1 |



0209

| | | | | |
|---------|--|--|--|--|
| 623CM/M | | | | |
| 624LB/M | | | | |
| | | | | |
| | | | | |

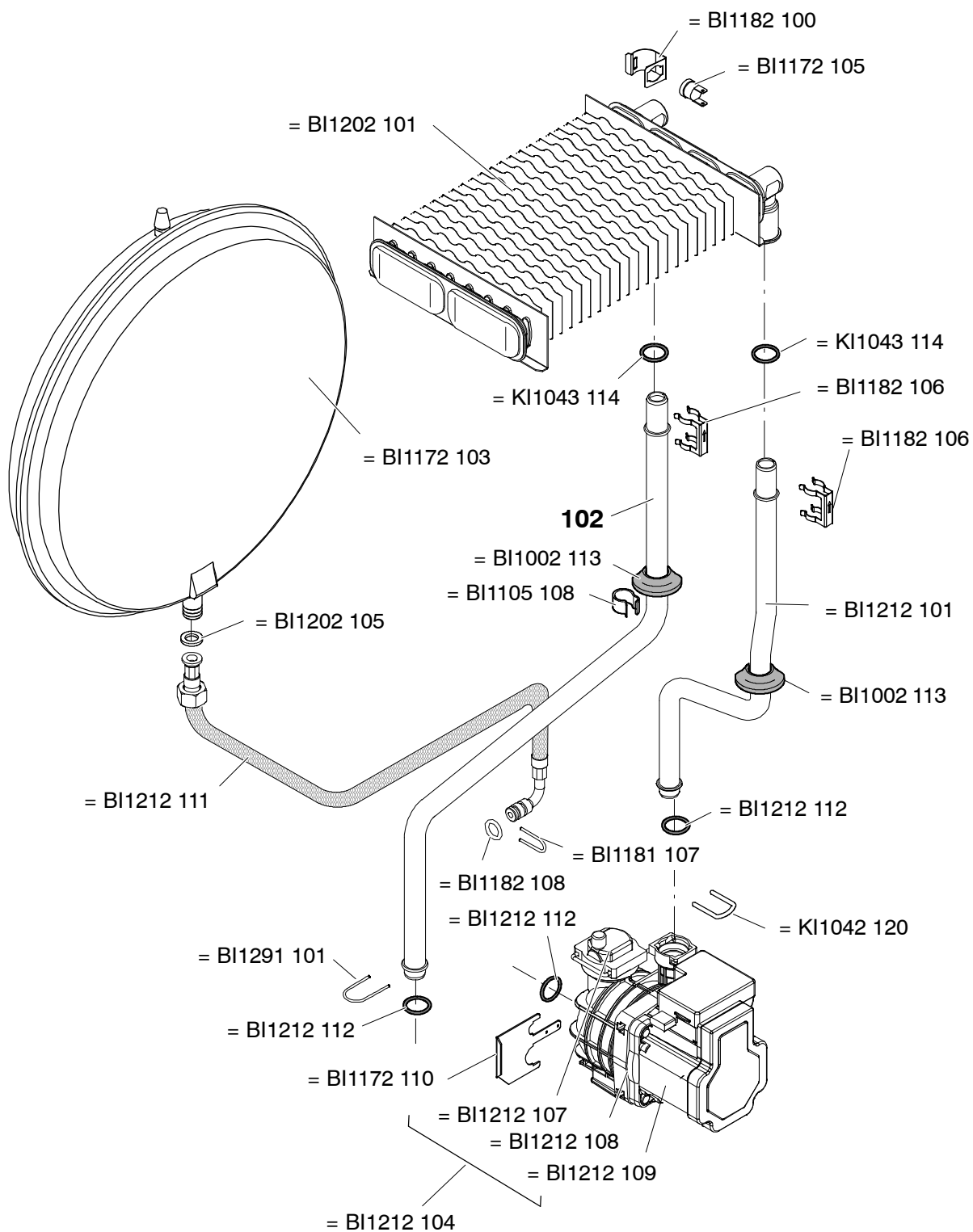




0209

| | | | | |
|---------|--|--|--|--|
| 623CM/M | | | | |
| 624LB/M | | | | |
| | | | | |
| | | | | |



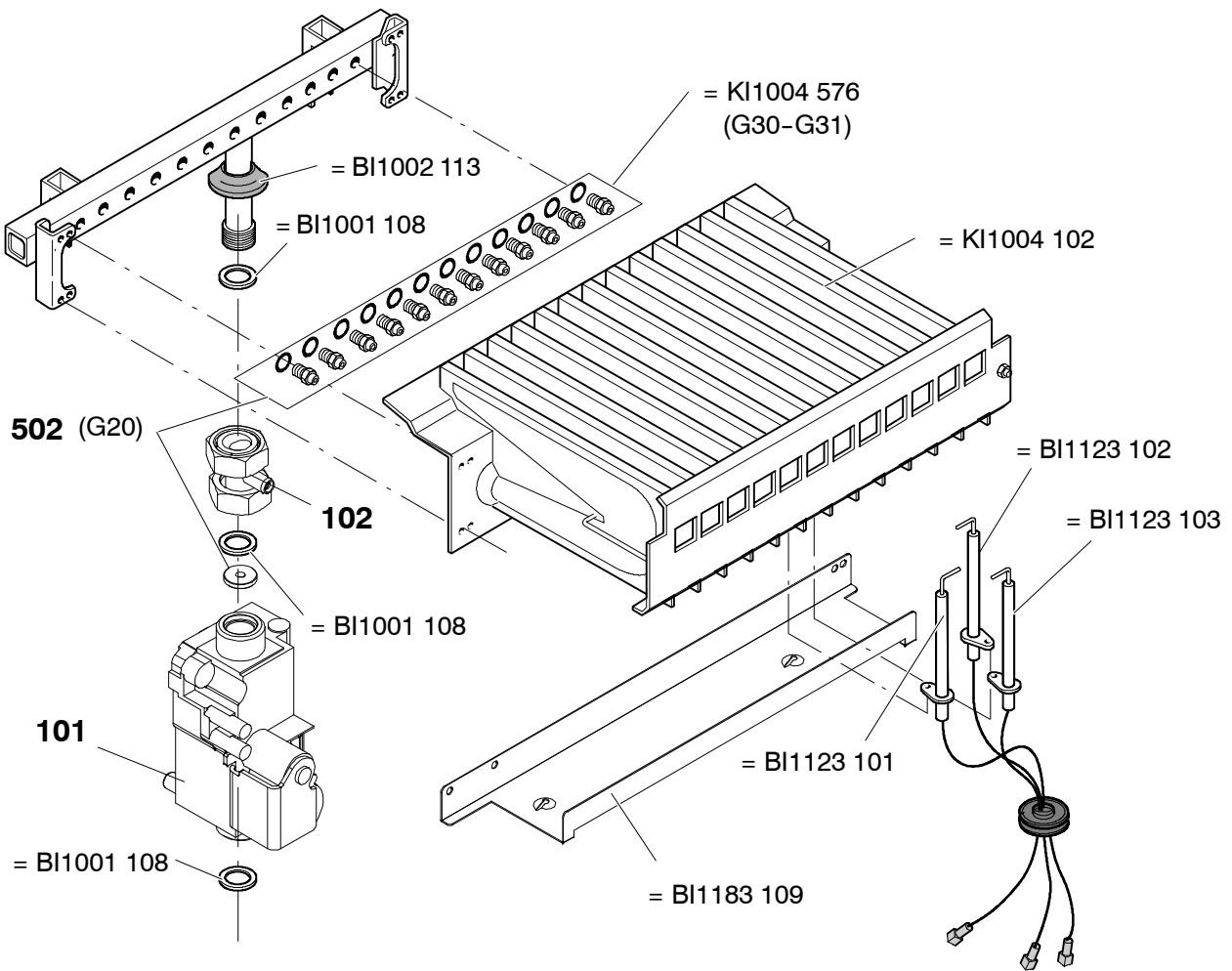


0308

| | | | | |
|---------|--|--|--|--|
| 623CM/M | | | | |
| 624LB/M | | | | |
| | | | | |
| | | | | |



Valida fino al:
06-2006



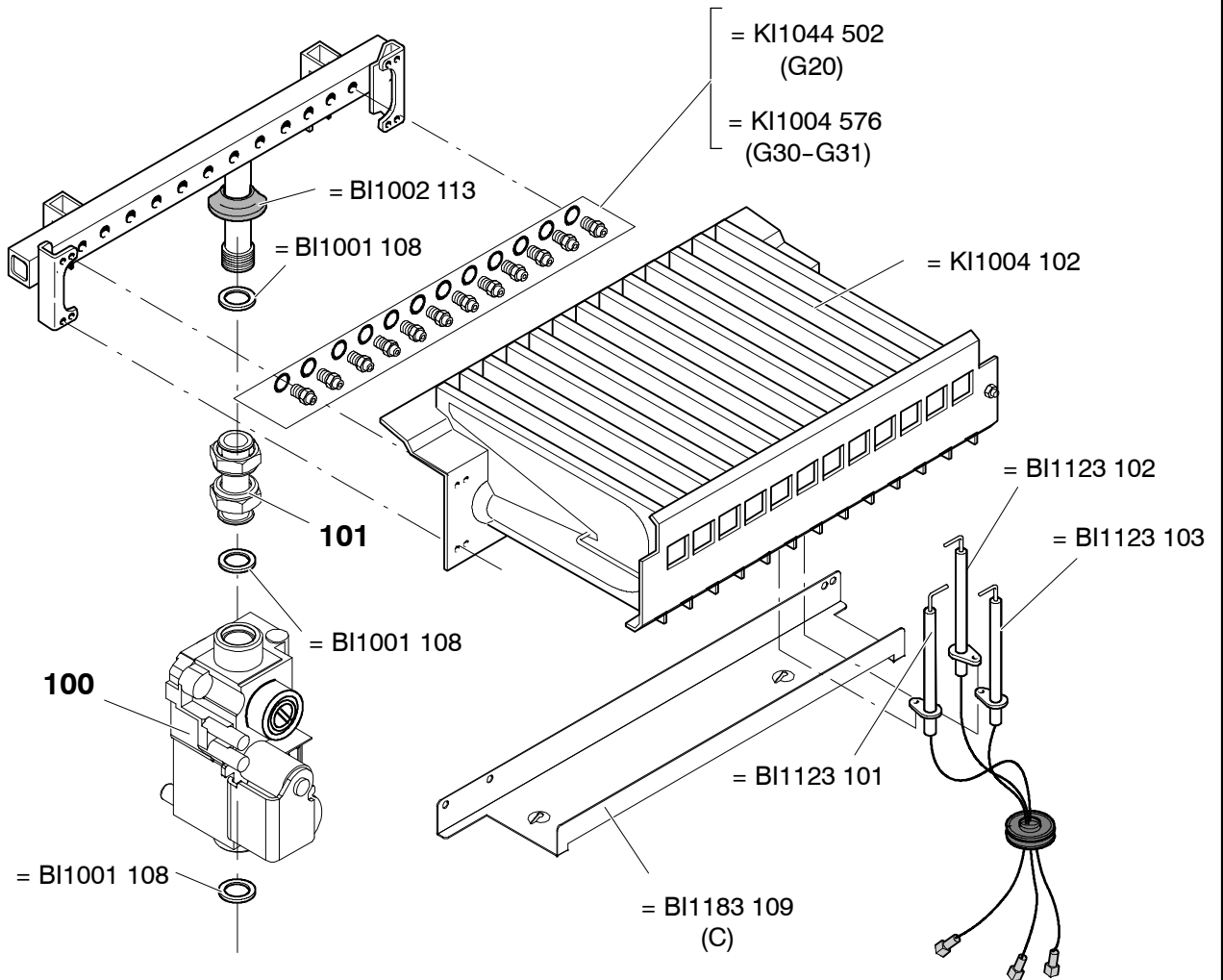
0207

623CM/M



Valida dal:

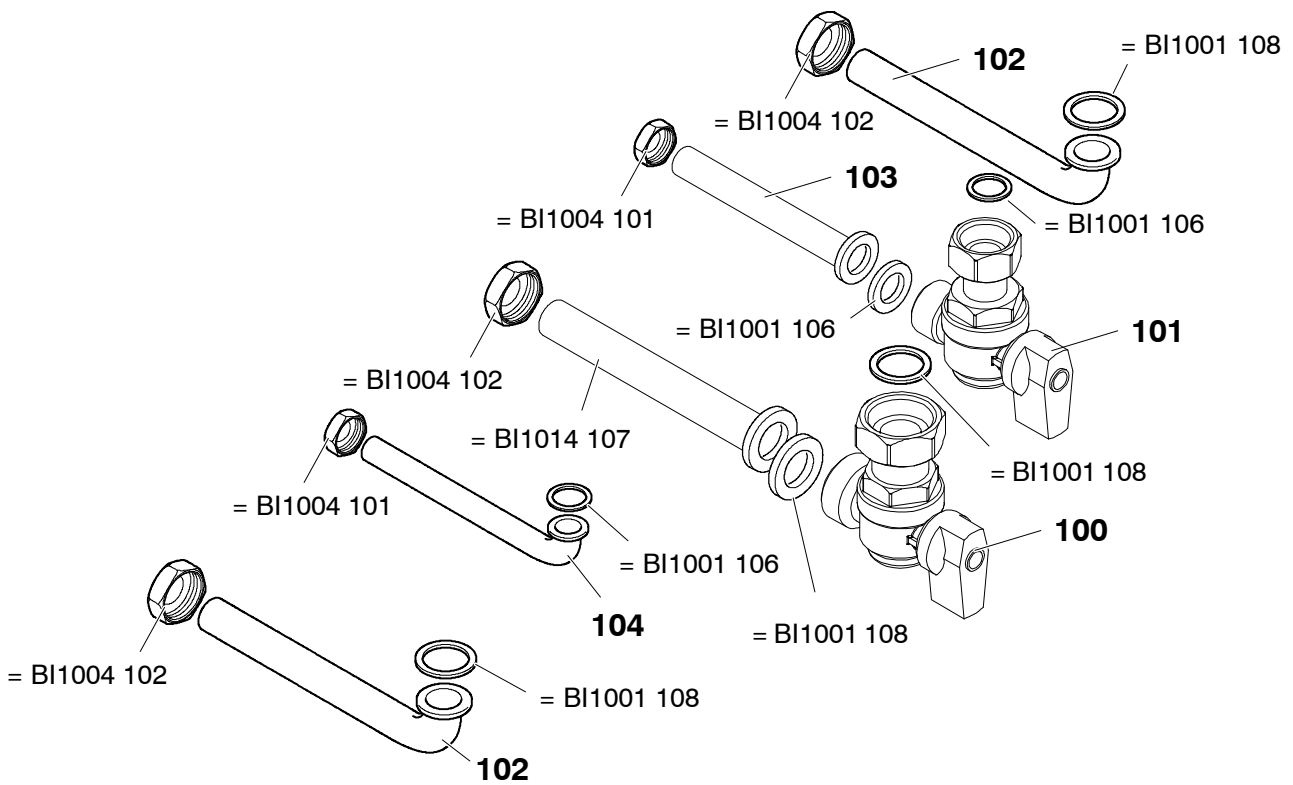
07-2006



0308

| | | | | |
|---------|--|--|--|--|
| 623CM/M | | | | |
| 624LB/M | | | | |
| | | | | |
| | | | | |



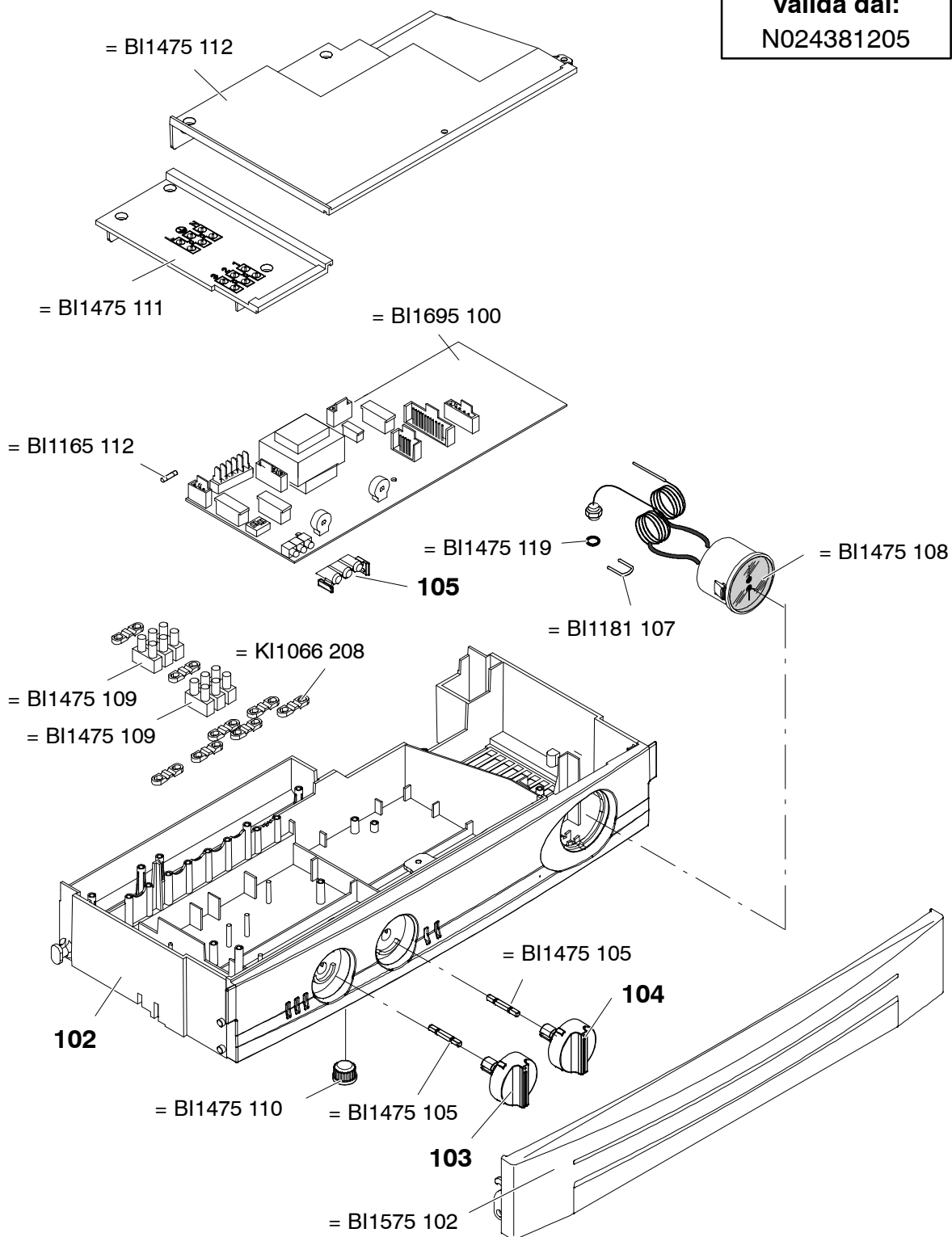


0308

| | | | | |
|---------|--|--|--|--|
| 623CM/M | | | | |
| 624LB/M | | | | |
| | | | | |
| | | | | |



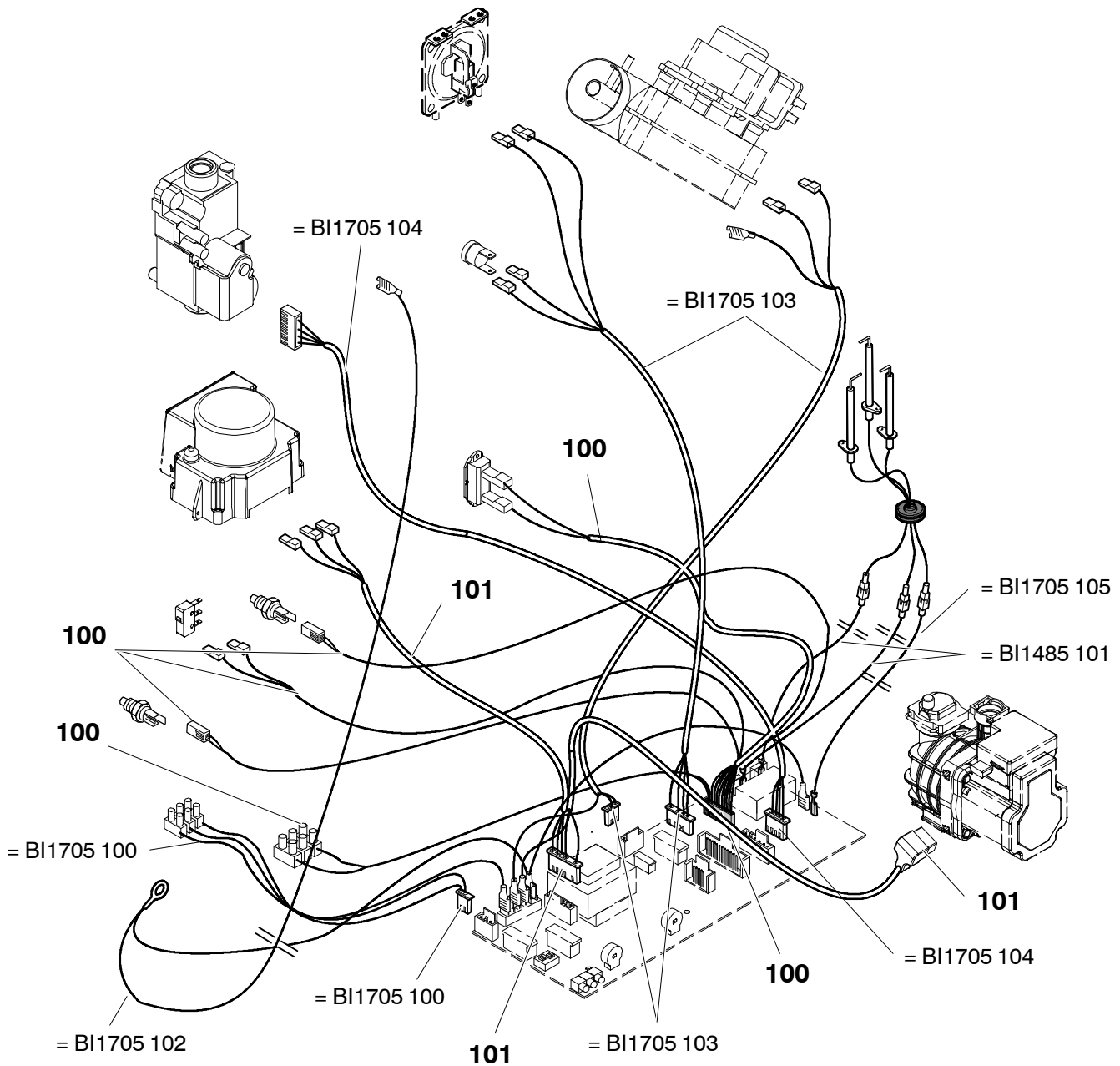
Valida dal:
N024381205



0308

| | | | | | |
|---------|--|--|--|--|--|
| 623CM/M | | | | | |
| 624LB/M | | | | | |
| | | | | | |
| | | | | | |

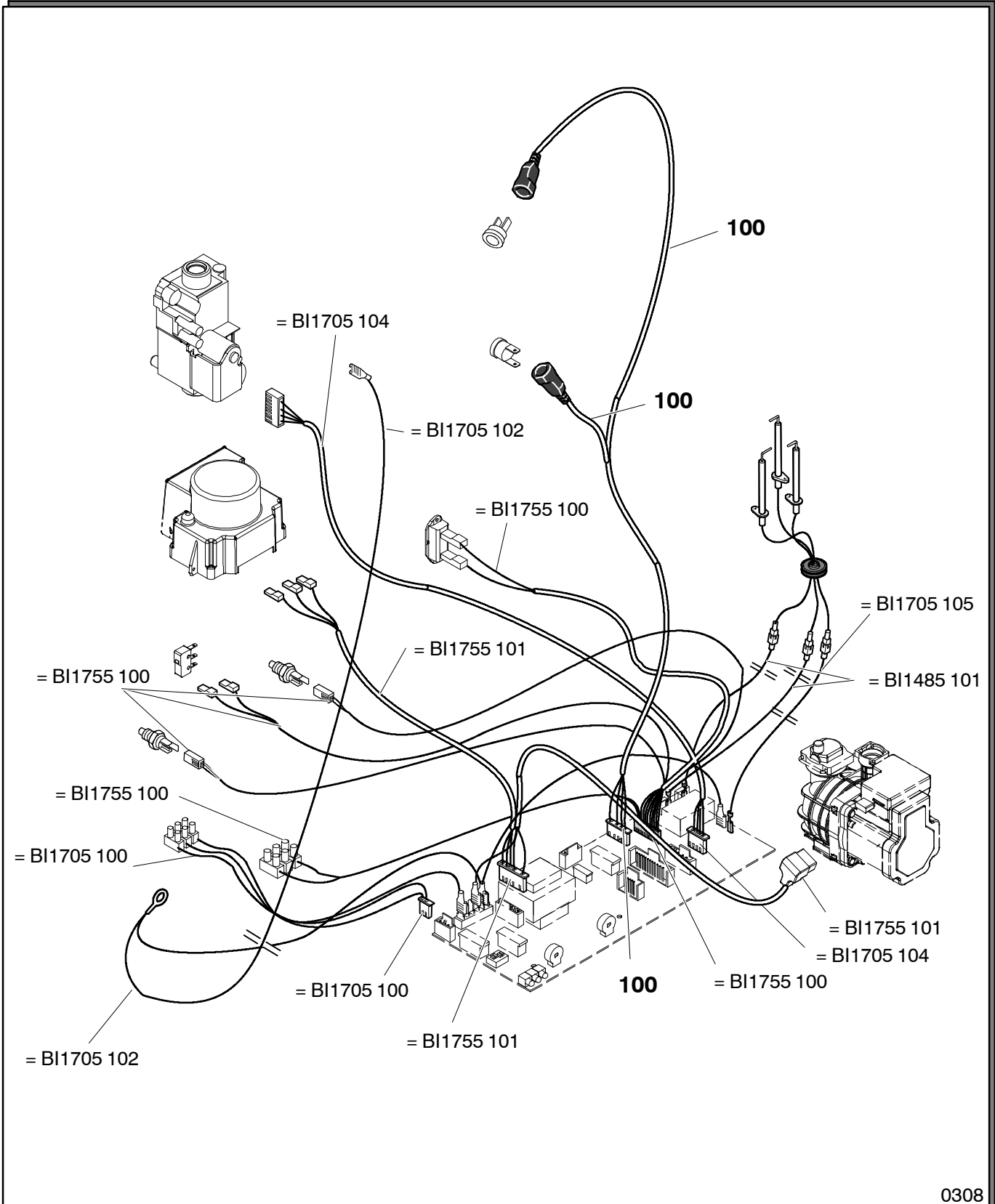




0306

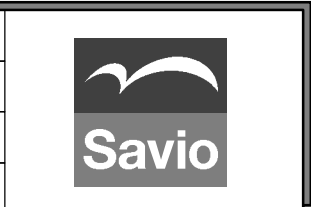
623CM/M

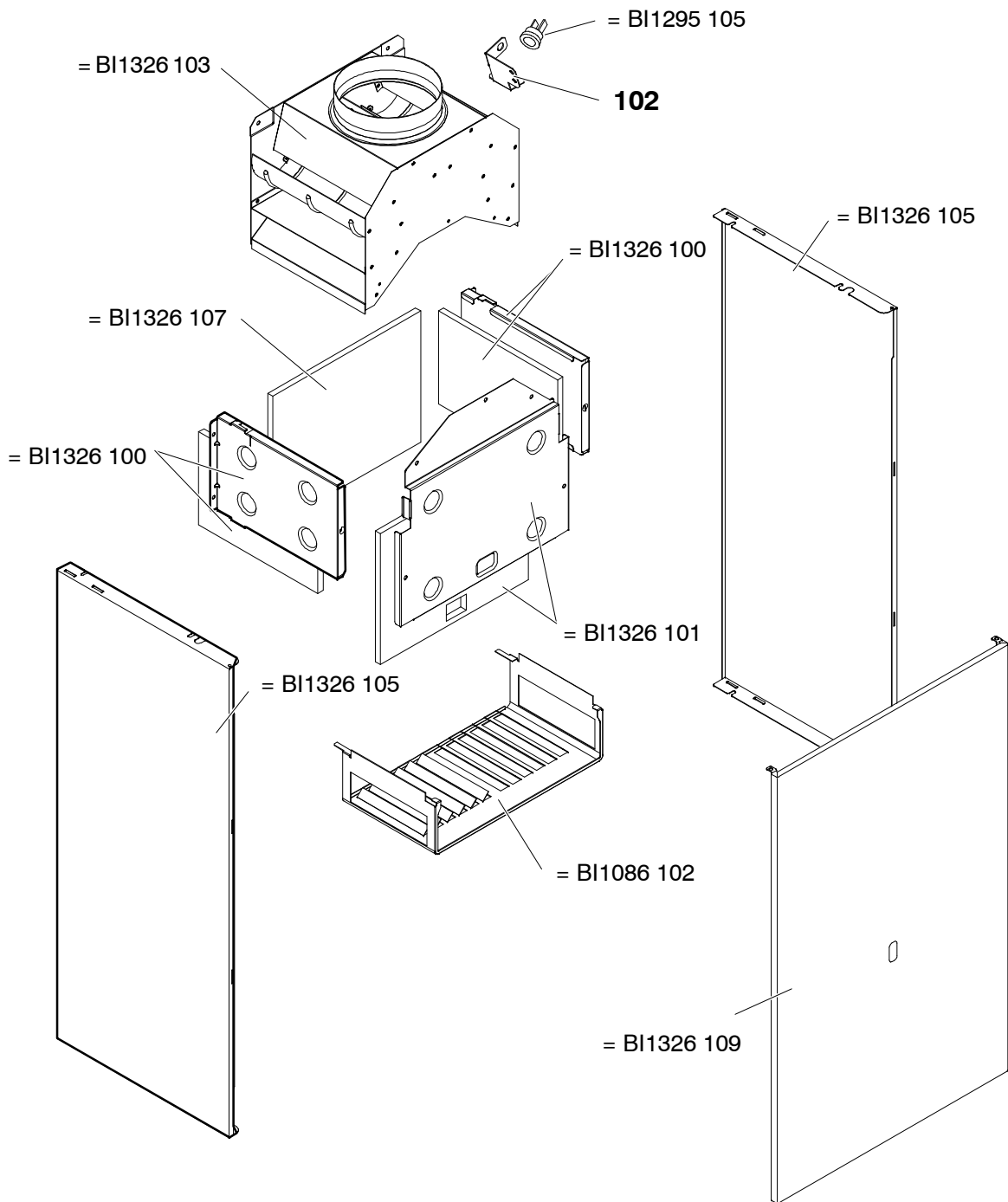




0308

| | | | | |
|---------|--|--|--|--|
| 624LB/M | | | | |
| | | | | |
| | | | | |

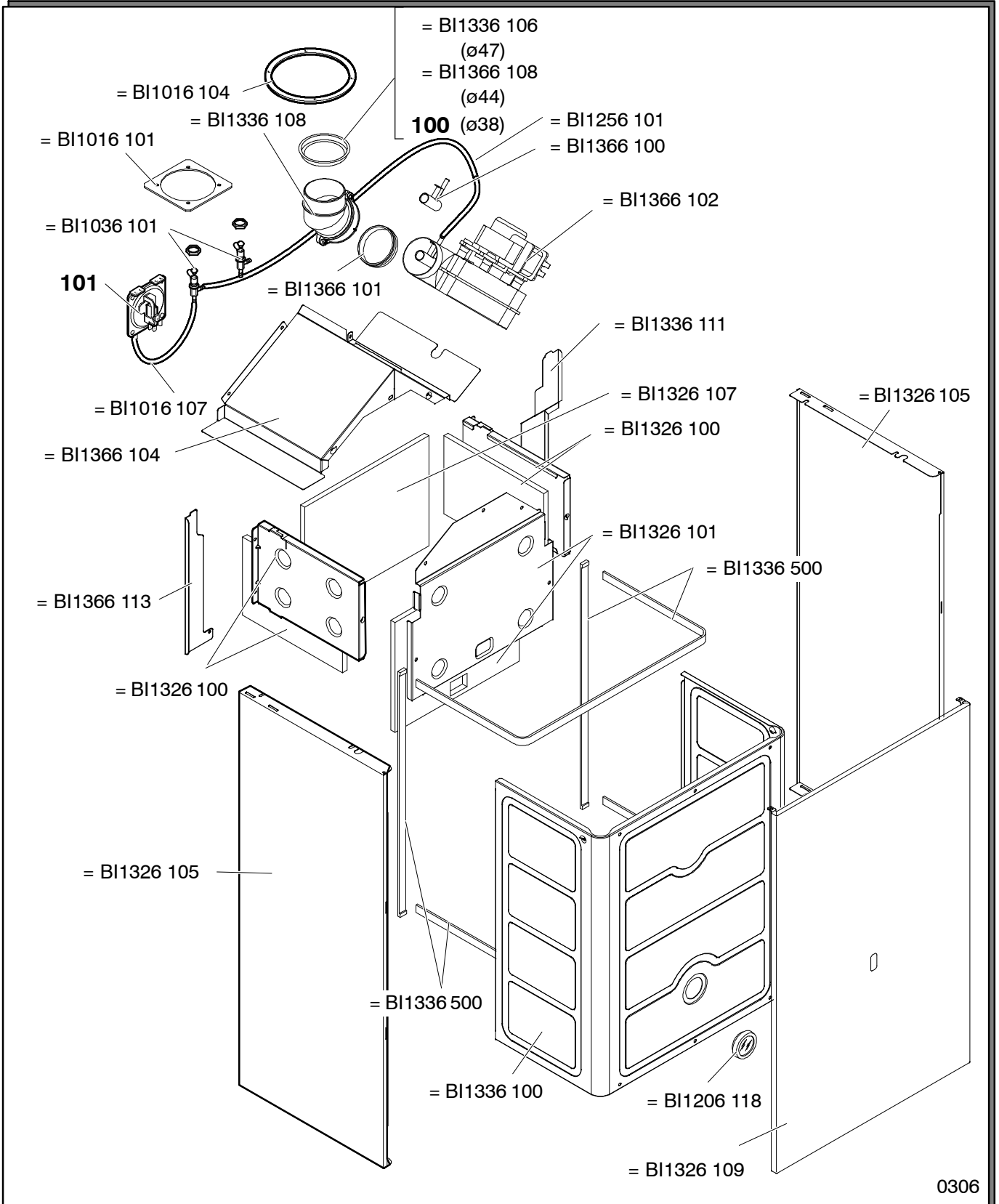




0308

624LB/M

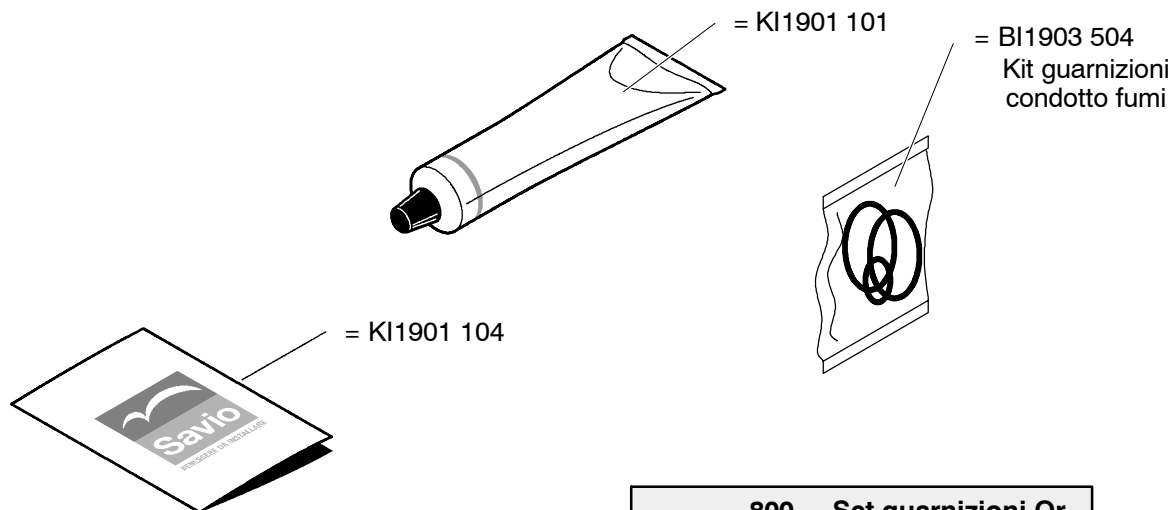




0306

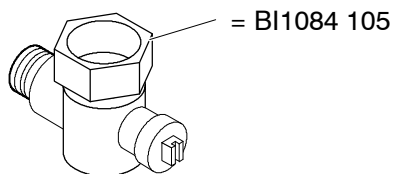
623CM/M





| | | 800 | Set guarnizioni Or | |
|--------|------|-----|--------------------|--|
| Tavola | Pos. | N. | T. Dimensione | |
| BI1001 | 115 | 10 | 12,42 x 1,78 | |
| KI1043 | 144 | 10 | 18,64 x 3,53 | |
| BI1001 | 503 | 10 | | |
| KI1043 | 114 | 10 | 17,04x3,53 | |
| KI1001 | 105 | 10 | 17,13x2,62 | |
| BI1475 | 119 | 10 | 7x2 | |
| BI1212 | 112 | 10 | 17,04x4,00 | |

| | | BI1901 | 802 | Set guarnizioni | |
|--------|------|--------|---------------|-----------------|--|
| Tavola | Pos. | N. | T. Dimensione | | |
| BI1001 | 107 | 10 | P 1/4" | | |
| BI1001 | 109 | 10 | P 3/8" | | |
| BI1202 | 105 | 10 | P 3/8" | | |
| BI1001 | 106 | 10 | P 1/2" | | |
| BI1001 | 108 | 10 | P 3/4" | | |
| BI1001 | 105 | 10 | P 1" | | |



623CM/M

624LB/M

